

УДК 621.317.335.3

МЕТОД СВОБОДНОГО ПРОСТРАНСТВА С ИСПОЛЬЗОВАНИЕМ ВЕКТОРНОГО АНАЛИЗАТОРА ЦЕПЕЙ ДЛЯ ОПРЕДЕЛЕНИЯ ДИЭЛЕКТРИЧЕСКОЙ ПРОНИЦАЕМОСТИ МАТЕРИАЛОВ НА СВЕРХВЫСОКИХ ЧАСТОТАХ

Н.А. ПЕВНЕВА, А.Л. ГУРСКИЙ, А.М. КОСТРИКИН

Белорусский государственный университет информатики и радиоэлектроники, Республика Беларусь

Поступила в редакцию 26 ноября 2018

Аннотация. Предложен модифицированный метод свободного пространства с использованием векторного анализатора цепей. Разработан алгоритм определения диэлектрической проницаемости. Приведены результаты измерений амплитуды и фазы коэффициента отражения и коэффициента передачи для текстолита и воды. Получена зависимость диэлектрической проницаемости текстолита от частоты в диапазоне 78,33–105,0 ГГц.

Ключевые слова: свободное пространство, диэлектрическая проницаемость, коэффициент отражения, коэффициент передачи, измерительная ячейка, векторный анализатор цепей.

Abstract. Modified free space method using a vector network analyzer is proposed. The algorithm for determining the dielectric constant is developed. The results of measurements of the amplitude and phase of the reflection coefficient and transmission coefficient for textolite and water are given. Dependence of the dielectric constant of textolite on the frequency in the range 78,33–105,0 GHz is received.

Keywords: free space, dielectric constant, reflection coefficient, transmission coefficient, measuring cell, vector network analyzer.

Doklady BGUIR. 2019, Vol. 122, No. 4, pp. 32-39
Free space method using a vector network analyzer
to determine the dielectric permittivity of materials in microwave range
N.A. Pevneva, A.L. Gurskii, A.M. Kostrikin

Введение

Взаимодействие электромагнитной волны микро- и миллиметрового диапазона с диэлектрической средой находится под сильным влиянием частотной зависимости электрических и магнитных свойств среды. С постоянно растущим использованием композитных материалов возрастает спрос на диэлектрические характеристики этих материалов и их составляющих с целью проектирования, производства и контроля качества новых материалов и устройств на их основе. Зная диэлектрические свойства материала, можно получать также информацию о его физических и химических свойствах. Зная диэлектрические свойства составляющих композитного материала (например, вяжущей эпоксидной смолы, стекла в стеклянных армированных композитах), можно контролировать требуемые диэлектрические свойства композита во время его изготовления. Изучение диэлектрических свойств жидкостей с высокими потерями и порошков имеет большое значение в создании и применении как радиопоглощающих материалов, так и материалов, изготавливаемых по порошковой технологии. Тем не менее бесконтактная оценка параметров жидкостей, особенно химически активных реагентов, является проблемой для многих отраслей промышленности, и в настоящее время не существует надежного метода для быстрого

определения параметров таких жидких проб [1]. Таким образом, существует все возрастающая потребность в точных и надежных методах определения диэлектрических характеристик различных составляющих композитов, в том числе жидкостей и сыпучих материалов. В основу создания таких методов может быть положен метод свободного пространства для измерения электрических свойств материалов, которые могут быть твердыми или жидкими.

Цель данной работы – создание модифицированного метода свободного пространства с использованием векторного анализатора цепей для определения диэлектрической проницаемости материалов в СВЧ диапазоне.

Методика эксперимента и его результаты

Предлагается метод для измерения диэлектрических свойств материалов, который является модификацией метода отражения-передачи, о котором сообщается в [2]. Ошибки из-за многократного отражения между антеннами были сведены к минимуму с помощью метода калибровки свободного пространства и времени стробирования, которое является отличительным признаком векторного анализатора цепей (ВАЦ). В [2] жидкость содержится в контейнере, который имеет две пластины из плексигласа с известными диэлектрическими свойствами. В этом методе в свободном пространстве коэффициенты отражения (S_{11}) и пропускания (S_{21}) измеряются для контейнера из плексигласа, заполненного жидкостью. Комплексная диэлектрическая проницаемость оценивается методом отражения-передачи после удаления из контейнера плексигласа.

На рис. 1 показана схема для поперечного сечения контейнера из плексигласа. Она состоит из трех плоских слоев: плексигласа, образца и плексигласа. Предполагается, что плоские слои имеют бесконечную протяженность в боковом направлении, поэтому дифракционными эффектами края можно пренебречь. Линейно поляризованная однородная плоская волна падает нормально на контейнер из плексигласа. Предполагается также, что $S_{12}^m = S_{21}^m$ и $S_{11}^m = S_{22}^m$. Это предположение требует одинаковой толщины пластин плексигласа, как показано на рис. 1.

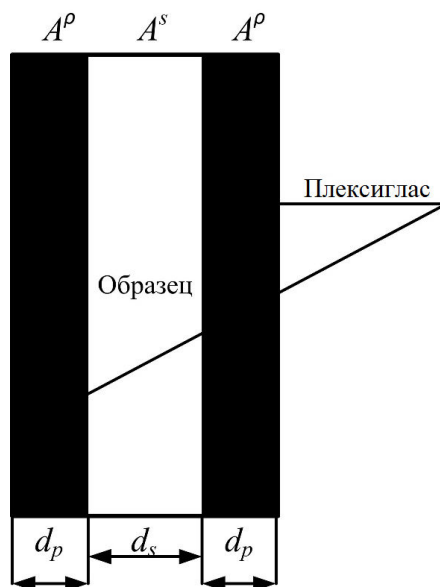


Рис. 1. Схема расположения образца:

d_p – толщина слоев плексигласа; d_s – толщина слоя образца

В литературе по микроволновым технологиям зачастую приводят таблицы преобразования между различными параметрами двух портов. Эти 2-портовые параметры часто включают Z (импеданс), Y (адмитанс), h (гибридный), $ABCD$ (цепь), S (рассеяние) и T (рассеяние или передача в цепи). Часто таблицы предоставляют только конверсии для случаев, когда нормализующие импедансы порта 1 и порта 2 равны, т. е. $Z_{01} = Z_{02} = Z_0$. Иногда представляются результаты, в которых Z_{01} и Z_{02} нормированы на 1. Иногда для уникальности

уравнений оставляют значения Z_{01} и Z_{02} для порта 1 и порта 2. Однако во всех этих случаях результаты недействительны, если импедансы Z_{01} и Z_{02} являются комплексными числами [3].

Из упомянутых двухпортовых параметров только параметры S и T зависят от импедансов источника и нагрузки. В этой статье вывод преобразований из параметров S и T в другие двухпортовые параметры включает комплексные импедансы источника и нагрузки.

Двухпортовые параметры определены для общей 2-портовой цепи, как показано на рис. 2.

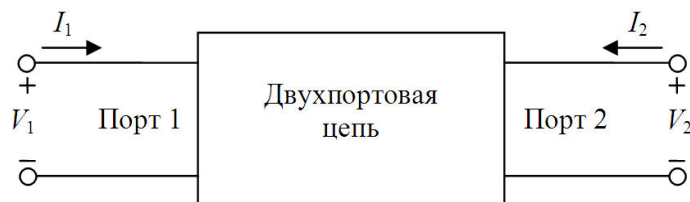


Рис. 2. Общая двухпортовая цепь с заданными напряжениями и токами

Используя напряжения и токи, определенные на этом рисунке, различные двухпортовые параметры записываются как [3]:

Z параметры

$$V_1 = Z_{11} \cdot I_1 + Z_{12} \cdot I_2; \quad (1a)$$

$$V_2 = Z_{21} \cdot I_1 + Z_{22} \cdot I_2; \quad (1б)$$

Y параметры

$$I_1 = Y_{11} \cdot V_1 + Y_{12} \cdot V_2; \quad (2a)$$

$$I_2 = Y_{21} \cdot V_1 + Y_{22} \cdot V_2; \quad (2б)$$

h параметры

$$V_1 = h_{11} \cdot I_1 + h_{12} \cdot V_2; \quad (3a)$$

$$I_2 = h_{21} \cdot I_1 + h_{22} \cdot V_2; \quad (3б)$$

$ABCD$ параметры

$$V_1 = A \cdot V_2 - B \cdot I_2; \quad (4a)$$

$$I_1 = C \cdot V_2 - D \cdot I_2; \quad (4б)$$

S параметры

$$b_1 = S_{11} \cdot a_1 + S_{12} \cdot a_2; \quad (5a)$$

$$b_2 = S_{21} \cdot a_1 + S_{22} \cdot a_2; \quad (5б)$$

T параметры

$$a_1 = T_{11} \cdot b_2 + T_{12} \cdot a_2; \quad (6a)$$

$$b_1 = T_{21} \cdot b_2 + T_{22} \cdot a_2; \quad (6б)$$

где a и b показаны на рис. 3 и определяются как:

$$a_j = \left[\frac{Z_{0j} + Z_{0j}^*}{2} \right]^{1/2} \cdot I_{ji}; \quad (7a)$$

$$b_j = \left[\frac{Z_{0j} + Z_{0j}^*}{2} \right]^{1/2} \cdot I_{jr}; \quad (7б)$$

где * обозначает комплексное сопряжение, а Z_j – нормирующий импеданс для j -го порта. Для двухпортовых цепей Z_{01} и Z_{02} являются импедансами источника и нагрузки системы, в которой измеряются или вычисляются S -параметры двух портов. I_{ji} и I_{jr} – падающие и отраженные токи для j -го порта. Зная, что

$$I_j = I_{ji} - I_{jr}, \quad (8)$$

можно решить (7a) и (7б) для I_{ji} и I_{jr} и подставить их в (8), чтобы получить

$$I_j = \left[\frac{2}{Z_{0j} + Z_{0j}^*} \right]^{1/2} \cdot (a_j - b_j). \quad (9)$$

Также известно, что

$$V_j = V_{ji} + V_{jr}, \quad (10)$$

где V_{ji} и V_{jr} – падающее и отраженное напряжение в j -м порту. Можно подставить выражения для I_{ji} и I_{jr} вместе с $V_{ji} = I_{ji} \cdot Z_{0j}^*$ и $V_{jr} = I_{jr} \cdot Z_{0j}^*$ в (10) и получить

$$V_j = \left[\frac{2}{Z_{0j} + Z_{0j}^*} \right]^{1/2} \cdot (a_j \cdot Z_{0j}^* + b_j \cdot Z_{0j}). \quad (11)$$

Решение (9) и (11) для a_j и b_j дает

$$a_j = \frac{V_j + Z_{0j} I_j}{\left[2(Z_{0j} + Z_{0j}^*) \right]^{1/2}}. \quad (12)$$

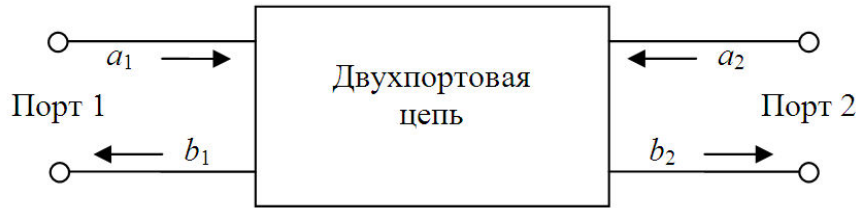


Рис. 3. Общая двухпортовая цепь с заданными a и b

$ABCD$ параметры контейнера из плексигласа связаны с измеренными S -параметрами с помощью следующих уравнений [4]:

$$A^a = \frac{(1 + S_{11}^m)(1 - S_{22}^m) + S_{12}^m S_{21}^m}{2S_{21}^m}; \quad (13)$$

$$B^a = \frac{(1 + S_{11}^m)(1 + S_{22}^m) - S_{12}^m S_{21}^m}{2S_{21}^m}; \quad (14)$$

$$C^a = \frac{(1 - S_{11}^m)(1 - S_{22}^m) - S_{12}^m S_{21}^m}{2S_{21}^m}; \quad (15)$$

$$D^a = \frac{(1 - S_{11}^m)(1 + S_{22}^m) + S_{12}^m S_{21}^m}{2S_{21}^m}. \quad (16)$$

Поскольку комплексная диэлектрическая проницаемость ϵ_p и толщина пластин из плексигласа d_p известны, $ABCD$ параметры для слоя из плексигласа могут быть описаны следующим уравнением [5]:

$$[A^{PS}] = \begin{bmatrix} A^P & B^P \\ C^P & D^P \end{bmatrix} = \begin{bmatrix} \cosh(\gamma_p d_p) & z_p \sinh(\gamma_p d_p) \\ \frac{\sinh(\gamma_p d_p)}{z_p} & \cosh(\gamma_p d_p) \end{bmatrix}, \quad (17)$$

где γ_0 и z_p определяются следующими уравнениями:

$$\gamma_0 = \frac{j2\pi\sqrt{\epsilon_p}}{\lambda_0}; \quad (18)$$

$$z_p = \frac{1}{\sqrt{\epsilon_p}}, \quad (19)$$

где γ_0 – постоянная распределения в плексигласе; λ_0 – длина волны в свободном пространстве; Z_p – нормированное сопротивление плексигласа.

Матрица $ABCD$ для слоя жидкого образца связана с матрицей $ABCD$ для стержня и слоя образца следующими уравнениями [5]:

$$[A^{as}] = [A^{ps}] \cdot [A^{ss}] \cdot [A^{ps}]; \quad (20)$$

$$[A^{ss}] = [A^{ps}]^{-1} \cdot [A^{as}] \cdot [A^{ps}]^{-1}; \quad (21)$$

$$[A^{ss}] = \begin{bmatrix} A^s & B^s \\ C^s & D^s \end{bmatrix}, \quad (22)$$

где $[A^{as}]$ – матрица для контейнера из плексигласа; $[A^{ps}]$ – матрица для плексигласа; $[A^{ss}]$ – матрица для образца.

S -параметры S_{11}^C и S_{21}^C жидкого образца определяются следующими уравнениями:

$$S_{11}^C = \frac{A^s + B^s - C^s - D^s}{A^s + B^s + C^s + D^s}; \quad (23)$$

$$S_{21}^C = \frac{2}{A^s + B^s + C^s + D^s}. \quad (24)$$

Параметры S_{11}^C и S_{21}^C связаны с параметрами Γ и T следующими уравнениями:

$$S_{11}^C = \frac{\Gamma(1 - T^2)}{1 - \Gamma^2 T^2}; \quad (25)$$

$$S_{21}^C = \frac{T(1 - \Gamma^2)}{1 - \Gamma^2 T^2}, \quad (26)$$

где Γ – коэффициент отражения, T – коэффициент передачи.

Γ и T связаны с измеренными S -параметрами следующими уравнениями [2]:

$$\Gamma = K \pm \sqrt{K^2 - 1}, \quad (27)$$

$$\text{где } K = \frac{(S_{11}^c)^2 - (S_{21}^c)^2 + 1}{2S_{11}^c};$$

$$T = \left(\frac{S_{11}^c + S_{21}^c - \Gamma}{1 - (S_{11}^c + S_{21}^c)\Gamma} \right). \quad (28)$$

При определении Γ по формуле (27) знак « \pm » выбирается таким образом, чтобы значение Γ было меньше единицы. Расчетные значения Γ и T дают комплексную диэлектрическую проницаемость с помощью следующего уравнения:

$$\varepsilon = \frac{\lambda_0^2}{(1/\lambda_c^2) - (1/\Lambda^2)}, \quad (29)$$

где λ_c – критическая длина волны в участке линии передачи; Λ – длина волны в образце.

$$\frac{1}{\Lambda^2} = - \left[\frac{1}{2\pi d_s} \ln \left(\frac{1}{T} \right) \right]^2.$$

Схема для измерения приведена на рис. 4. Передающая и приемная антенны – рупорные антенны, которые установлены на столе. Антенны подключены к двум портам испытательной установки S -параметров с помощью точных коаксиальных кабелей.

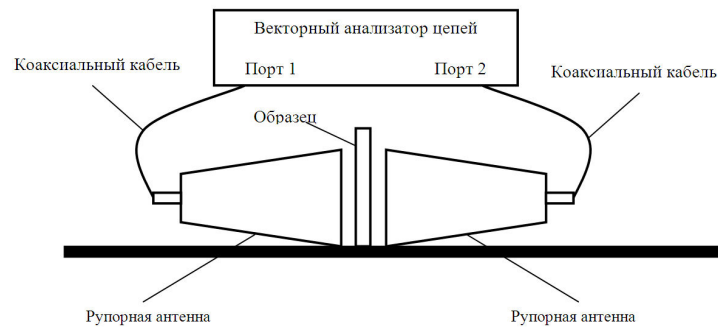


Рис. 4. Принципиальная схема СВЧ измерительной системы по методу свободного пространства

Ошибка в измерения S -параметров в свободном пространстве из-за многократных отражений устраняется путем калибровки в свободном пространстве [2, 5].

Методы свободного пространства являются неразрушающими и бесконтактными методами для измерения диэлектрических свойств жидкостей с высокими потерями. Для жидкостей с высокими потерями метод отражения-передачи пригоден, поскольку он дает лучшую точность в действительной, а также мнимой части комплексной диэлектрической проницаемости жидкостей с потерями, таких как этанол, метанол, этиленгликоль и N -пропиловый спирт [4]. Бесконтактная особенность этого метода будет особенно полезна для оценки вредных химических жидкостей.

В процессе разработки методики измерений использовалась экспериментальная установка на базе измерителя комплексных коэффициентов отражения и передачи P4-MBM-118 [6] и измерительная ячейка 78-118.

Измеритель предназначен для автоматизированного исследования волноводных СВЧ устройств, работающих на частоте от 78,33 до 118,1 ГГц, а также для автоматизированного измерения комплексных коэффициентов передачи и отражения ($|S_{11}(22)|$ и $|S_{21}(12)|$) волноводных устройств с цифровым отсчетом измеряемых величин и воспроизведением на экране измерителя их частотных характеристик в декартовой системе координат. Измеритель имеет возможность передачи сигналов управления и данных через интерфейсы RS232, USB, Ethernet, что позволяет измерителю работать в составе автоматизированных измерительных систем.

Измерительная ячейка в составе измерителя комплексных коэффициентов отражения и передачи соответствующего частотного диапазона предназначена для определения диэлектрической проницаемости материалов в различных агрегатных состояниях в частотном диапазоне от 78,33 до 118,1 ГГц.

Внешний вид измерительной ячейки в собранном и разобранном виде представлен на рис. 5, *а* и *б* соответственно. Измерительная ячейка состоит из двух рупорных антенн 1 и 2, волноводной камеры 3 и вставки с отверстием 4 для помещения материалов.



а



б

Рис. 5. Измерительная ячейка в собранном (*а*) и разобранном (*б*) виде

Структурная схема установки, собираемой при измерениях коэффициента отражения и коэффициента передачи, приведена на рис. 6, *а* и *б* соответственно и состоит из ВАЦ, волноводной камеры (ВК), короткозамыкателя (КЗ) и персонального компьютера (ПК).

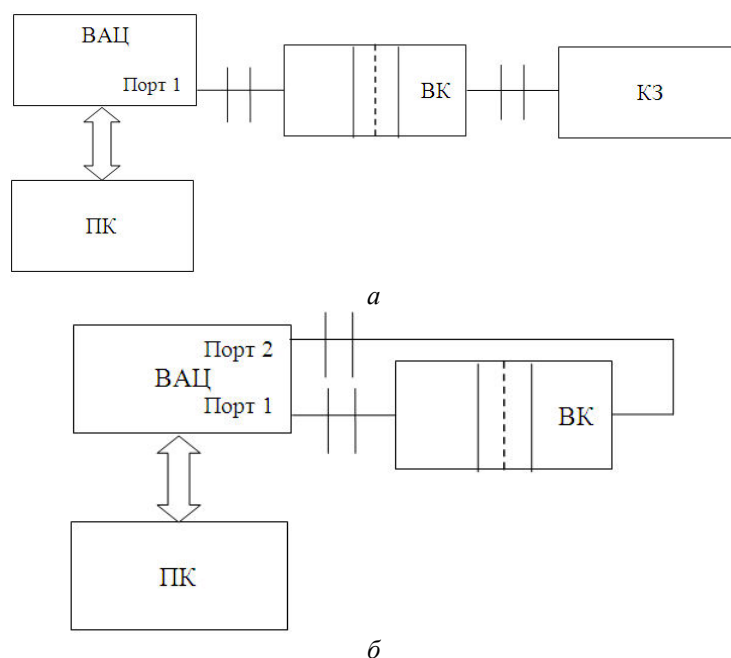


Рис. 6. Структурная схема установки в режиме измерения коэффициента отражения (а) и коэффициента передачи (б)

С помощью модифицированного метода свободного пространства были проведены исследования диэлектрических свойств текстолита. Зависимость диэлектрической проницаемости от частоты для текстолита приведена на рис. 7. Значение расширенной неопределенности для текстолита составило 3 %. Таким образом, можно говорить о том, что разработанная методика работоспособна и может быть использована в дальнейших исследованиях свойств различных материалов.

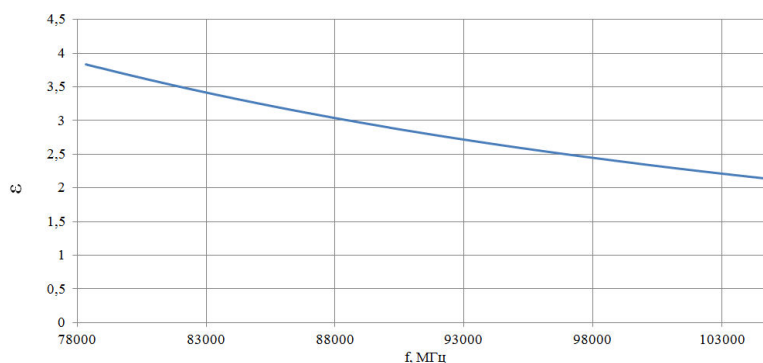


Рис. 7. Частотная зависимость диэлектрической проницаемости для текстолита

Заключение

Рассмотрен модифицированный метод свободного пространства с использованием ВАН. Разработан алгоритм определения диэлектрической проницаемости. На основе измерений амплитуды и фазы коэффициента отражения для текстолита получена зависимость диэлектрической проницаемости этого материала от частоты в диапазоне в диапазоне 78,33–105,0 ГГц. Значение расширенной неопределенности для текстолита составило 3 %, что свидетельствует о работоспособности разработанной методики и ее применимости в исследованиях свойств различных материалов.

Список литературы / References

1. Jose K.A., Varadan V.K., Varadan V.V. Wideband and Noncontact Characterization of The Complex Permittivity of Liquids // Microwave and Optical Technology Letters. 2001. Vol. 30, No 2. P. 75–79.

2. Deepak Kumar Ghodgaonkar, Luigi Giubblini, Nor Azlin Ali. Microwave Nondestructive Testing of Composite Materials using Free-Space Microwave Measurement Techniques // Materials of 15th World Conference on Non-Destructive Testinp. Rome, Italy, 15–21 October 2000.
3. Frickey D.A. Conversions between S, Z, Y, H, ABCD, and T parameters which are valid for complex source and load impedances // IEEE Transactions on Microwave Theory and Techniques. 1994. Vol. 42, № 2.
4. Dielectric and magnetic measurements: A survey of nondestructive, quasinondestructive, and process-control techniques / J. Baker–Jarvis [et al.] // Res. Nondestruct. Eval. 1995. Vol. 7. P. 117–136.
5. Ghodgaonkar D.K., Varadan V.V. Free-Space Measurement of Complex Permittivity of Magnetic Materials at Microwave Frequencies // IEEE Transactions on Instrumentation and Measurement. 1990. Vol. 19, № 2. P. 387–394.
6. Vector network analyzers [Electronic resource]. URL: <http://mwmlab.com/oborudovanie/izmeritelnoe-svch-oborudovanie/vektornye-analizatory-cepej> (date of access: 19.10.2018).

Сведения об авторах

Певнева Н.А., научный сотрудник Центра 1.9 НИЧ Белорусского государственного университета информатики и радиоэлектроники.

Гурский А.Л., д.ф.-м.н., профессор кафедры защиты информации Белорусского государственного университета информатики и радиоэлектроники.

Кострикин А.М., к.т.н., заместитель директора Центра 1.9 НИЧ Белорусского государственного университета информатики и радиоэлектроники.

Адрес для корреспонденции

220013, Республика Беларусь,
г. Минск, ул. П. Бровки, д. 6,
Белорусский государственный
университет информатики и радиоэлектроники
тел. +375-17-293-20-92;
e-mail: saphir-n@mail.ru
Певнева Наталья Алексеевна

Information about the authors

Pevneva N.A., researcher of the Center 1.9 of R&D department of belarusian state university of informatics and radioelectronics.

Gurskii A.L., D.Sci, professor of the information protection department of Belarusian state university of informatics and radioelectronics.

Kostrikin A.M., PhD, deputy director of the Center 1.9 of R&D Department of Belarusian state university of informatics and radioelectronics.

Address for correspondence

220013, Republic of Belarus,
Minsk, P. Brovka st., 6,
Belarusian state university
of informatics and radioelectronics
tel. +375-17-294-55-08;
e-mail: saphir-n@mail.ru
Pevneva Natalia Alekseevna