

Министерство образования Республики Беларусь
Учреждение образования
Белорусский государственный университет
информатики и радиоэлектроники

УДК 629.7.069

Климков
Ярослав Александрович

Моделирование канала связи передачи телеметрических данных

Автореферат
На соискание степени магистра технических наук
по специальности 1-39 81 03 «Информационные радиотехнологии»

Научный руководитель:

Воронов Александр Юрьевич

Минск 2019

ВВЕДЕНИЕ

XXI век называют «Веком информации». Люди научились измерять, обрабатывать, распределять и передавать потоки информации. Состояние науки и техники на данный момент делает её неотъемлемой частью производства и быта.

Человечество стремится к получению достоверной, измеренной с максимальной точностью информации, её надёжной и быстрой передаче и обработке. Серьёзность требований приводит к созданию сложных систем и комплексов для работы с информацией на всём пути «измерение – хранение».

Стремительное развитие микроэлектронной промышленности сделало огромный толчок для повсеместного внедрения практических решений для реализации систем цифровой связи. Так как масштабы использования систем цифровой связи постоянно растут, возникает необходимость иметь возможность моделировать системы с высокой точностью, так как чем раньше ошибка обнаруживается, тем дешевле её исправить как с точки зрения материальных затрат, так и с точки зрения временных. С появлением качественных цифровых компонентов и развитием компьютерных технологий термин моделирование как способ отладки изделий заменил собой термин макетирование. Взамен появилась проблема создания качественной модели, охватывающей существенные характеристики системы.

Особенностью систем передачи телеметрической информации является, отсутствие необходимости контроля в реальном времени. Это позволяет перенести вычислительные сложности на приемник и сделать приемник простым настолько, насколько это необходимо.

Целью работы является построение параметризированной модели системы передачи телеметрических данных.

Достижение поставленной цели требует решения следующих задач:

- выполнить анализ основных узлов систем передачи телеметрических данных;
- Построить параметризованную модель системы передачи телеметрических данных;
- Исследовать работоспособность модели в экспериментах с реальными устройствами.

КРАТКАЯ ХАРАКТЕРИСТИКА РАБОТЫ

Телеметрией называется область науки и техники, занимающаяся вопросами разработки и эксплуатации комплекса автоматизированных средств, обеспечивающих получение, преобразование, передачу по каналу связи, прием, обработку и регистрацию измерительной информации и информации о событиях с целью контроля на расстоянии состояния и функционирования технических и биологических систем различных объектов и изучения явлений природы. [1]

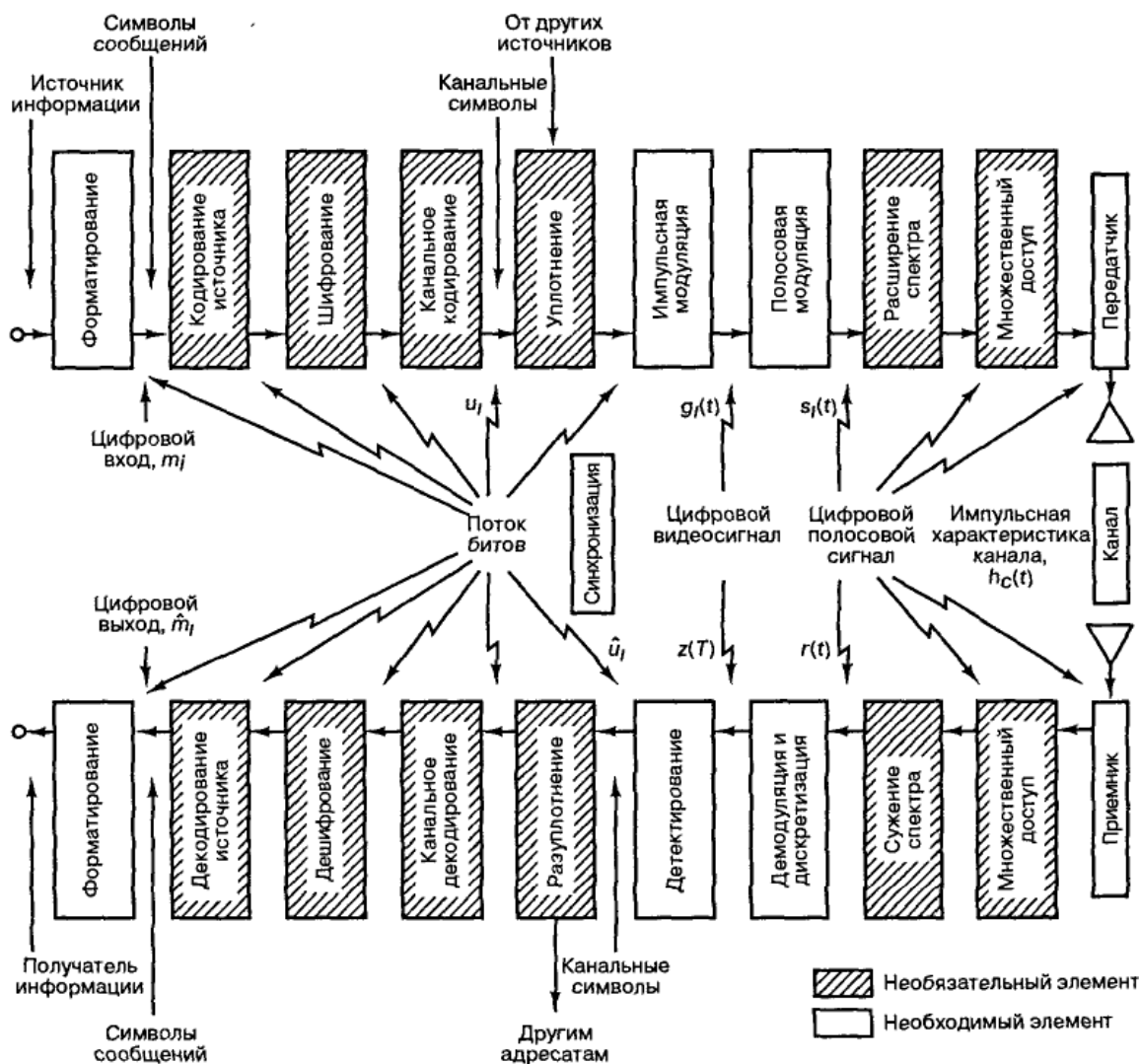


Рисунок 1 – Упрощённая структура телеметрической системы

Отношение практических величин к теоретической кривой вероятности битовой ошибки представлен на рисунке 4.

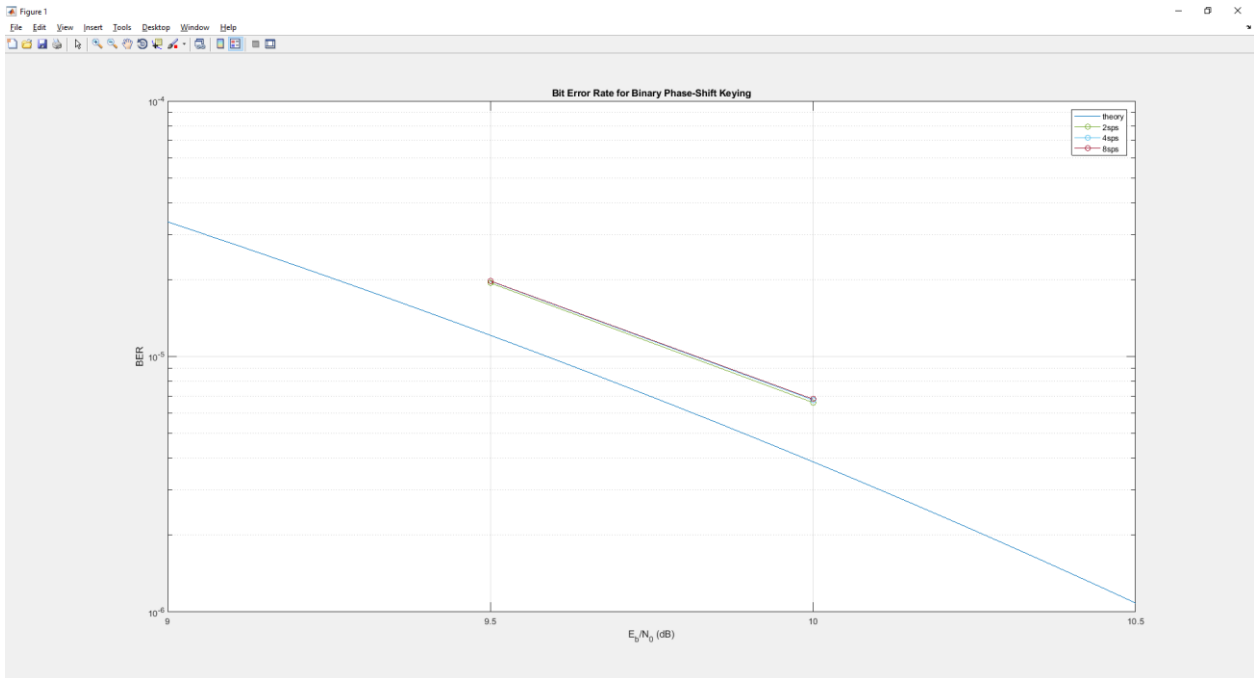


Рисунок 4 – Отношение практических величин к теоретической кривой вероятности битовой ошибки

Из рисунка 4 видно, что практические кривые вероятности ошибки отличаются незначительно.

Вывод: для схемы тактовой синхронизации можно уменьшить количество отсчетов на символ до двух без ухудшения качества работы приемника

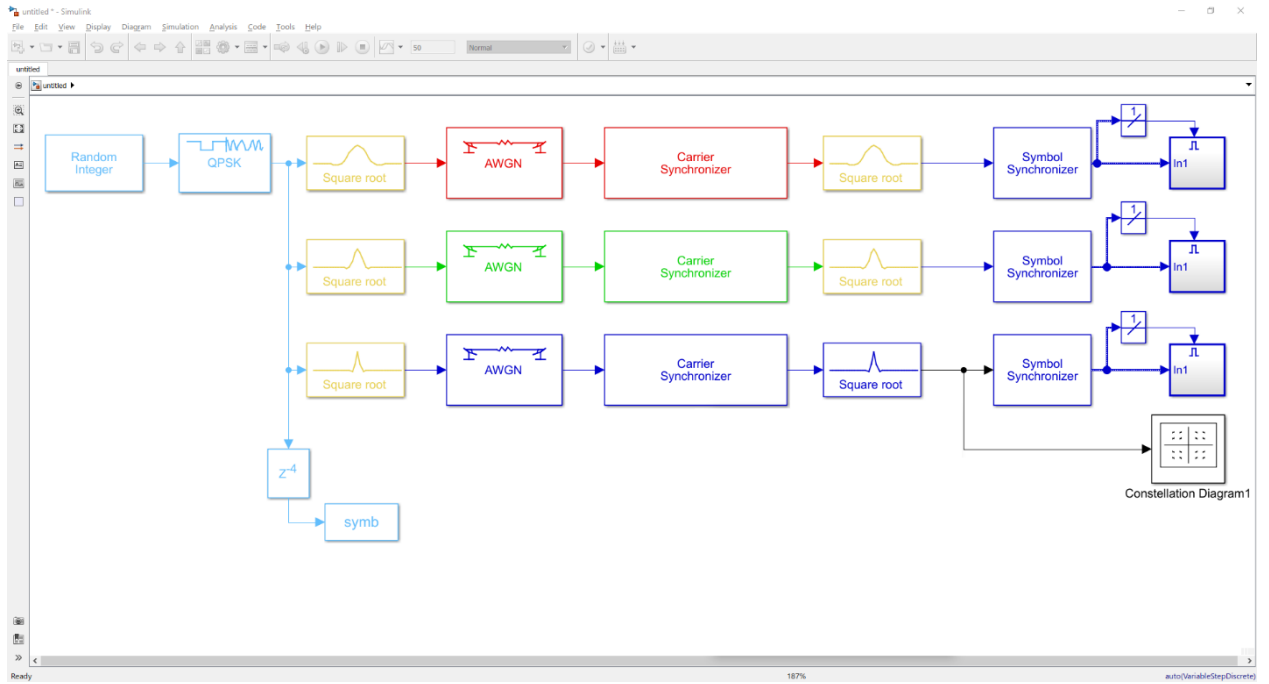


Рисунок 5 – Схема тестирования синхронизации по несущей

Отношение практических величин к теоретической кривой вероятности битовой ошибки представлен на рисунке 6.

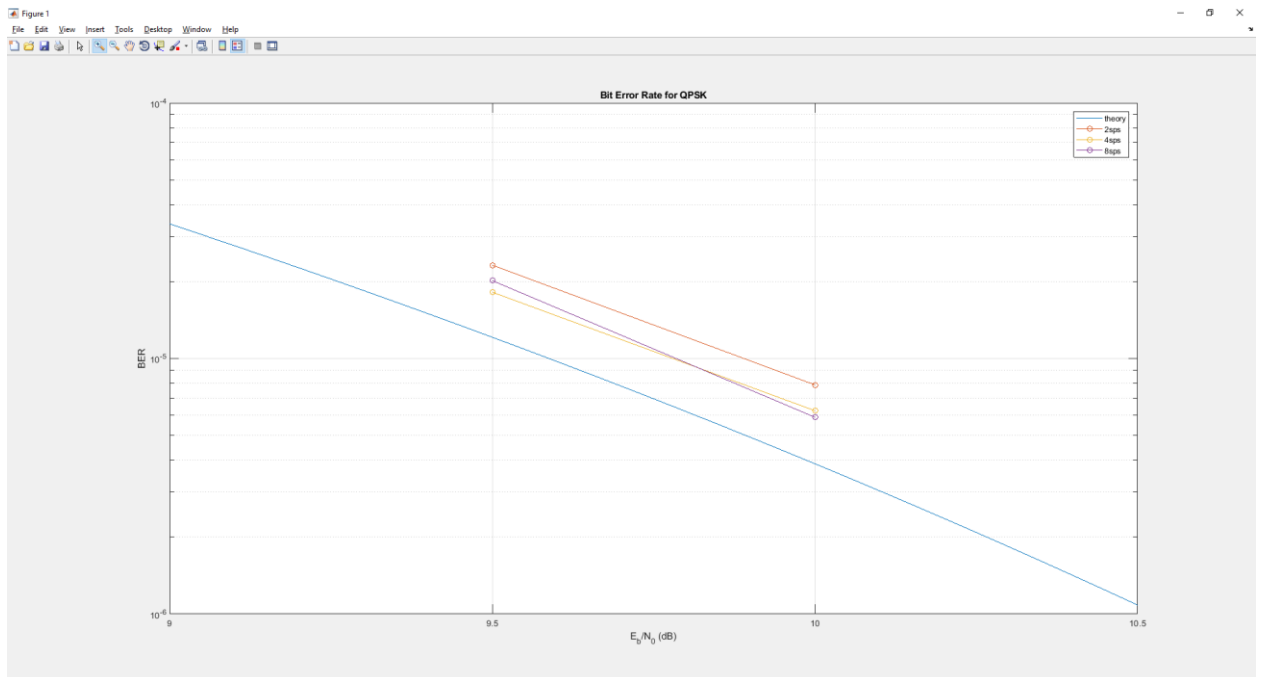


Рисунок 6 – Отношение практических величин к теоретической кривой вероятности битовой ошибки

При пересчете увеличения вероятности ошибки в E_b/N_0 на теоретической кривой получилось ухудшение E_b/N_0 на $0,17dB$.

Вывод: уменьшение количества точек для синхронизации по несущей вносит большой вклад в ухудшение сигнала в приемнике, но все еще не существенно.

Для оценки помехоустойчивого кодирования был использован сверточный код $(133,171)_8$ со скоростью $R=1/2$ (2,1,3). Код исправляет 1 ошибку и обнаруживает 2 ошибки на 10 бит. Этот код единственный из кодов со скоростью $1/2$ предложенный в [1] (используется в *DVB-S*), который обладает прозрачностью относительно фазовой неоднозначности, что является необходимым условием для систем с *PSK* и *QAM* модуляцией.

Декодирование производилось с помощью алгоритма Витерби с неквантованным решением. Для этого в блоке *BPSK Demodulator* выставлялась *Log-likelihood ratio*.

Схема модели представлена на рисунке 7

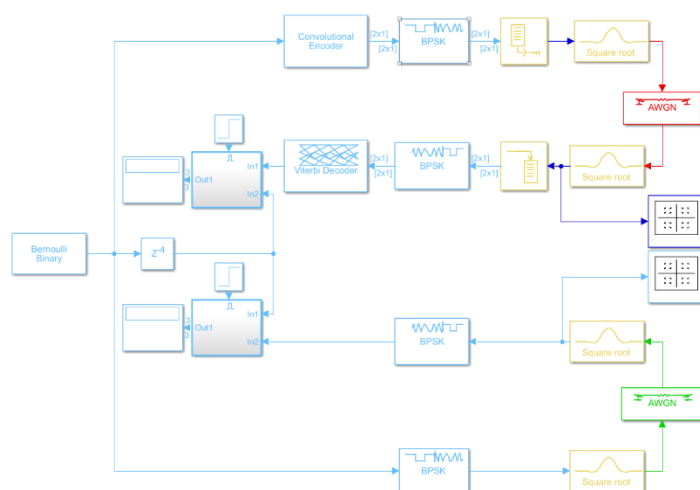


Рисунок 7 – Модель сравнения канала с *BPSK* и кодом и канала *BPSK* без кода

Вероятность ошибки для E_b/N_0 равной $8 dB$ для канала с кодом и без кода представлены на рисунке 8. Сплошная кривая представляет собой теоретическую зависимость вероятности битовой ошибки от отношения E_b/N_0 , курсоры показывают значения, полученные в результате эксперимента.

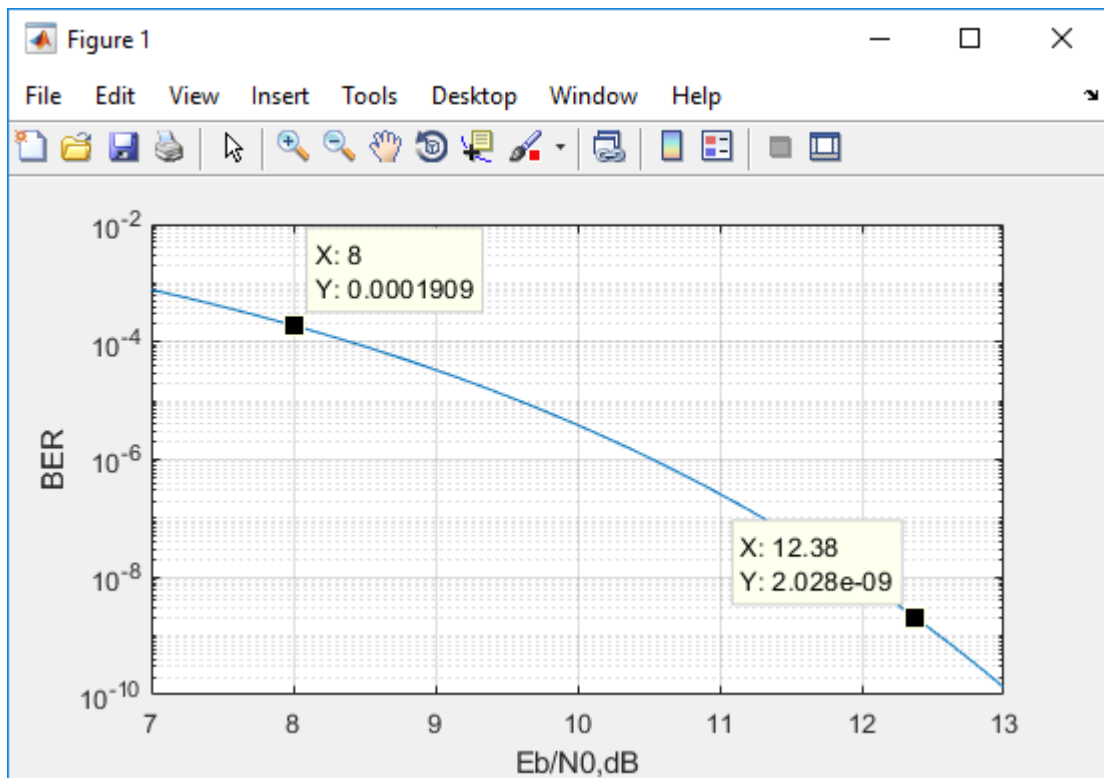


Рисунок 8 – Вероятность ошибки канала с *BPSK* и кодом и канала *BPSK* без кода

По результатам моделирования получен выигрыш 4.38 dB. Так как за время моделирования ошибок не обнаружено, потенциальный выигрыш может оказаться выше.

Т.к. выигрыш составляет более 3 dB переход на *QPSK* с использованием кода должен являться оправданным.

Модель сравнения канала *BPSK* без кода с каналом *QPSK* с кодом представлена на рисунке 9.

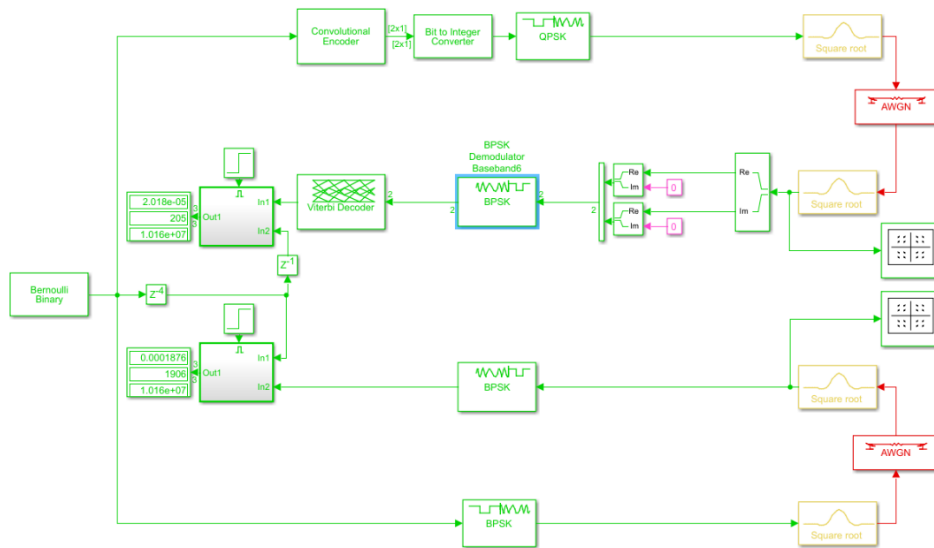


Рисунок 9 – Модель сравнения канала $QPSK$ с кодом и канала $BPSK$ без кода

При переходе на $QPSK$ с кодом получился выигрыш 1.2 dB , еще на 3 dB ухудшилось отношение E_b/N_0 из-за перехода к $QPSK$. Результирующий выигрыш сопоставим с выигрышем 4.3 dB из предыдущего пункта.

Графическое отображение результатов представлено на рисунке 10.

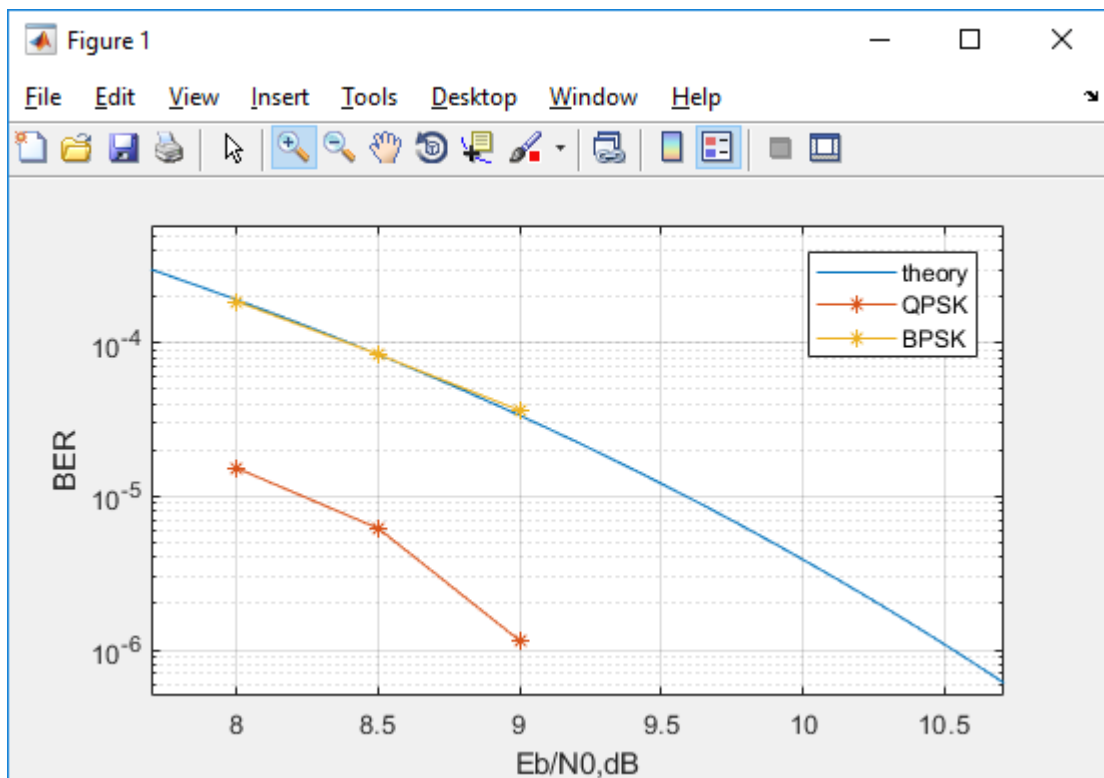


Рисунок 10 – Вероятность ошибки канала $QPSK$ с кодом и канала $BPSK$ без кода

Моделирование подтвердило целесообразность использования канала *QPSK* с кодом

Для решения фазовой неоднозначности в случае с *QPSK* необходимо четные и нечетные биты кодировать отдельно перед подачей на *Raised cosine* фильтр. В этом случае на приемной стороне также необходимо разделить *QPSK* созвездие на два *BPSK* и каждый независимо декодировать.

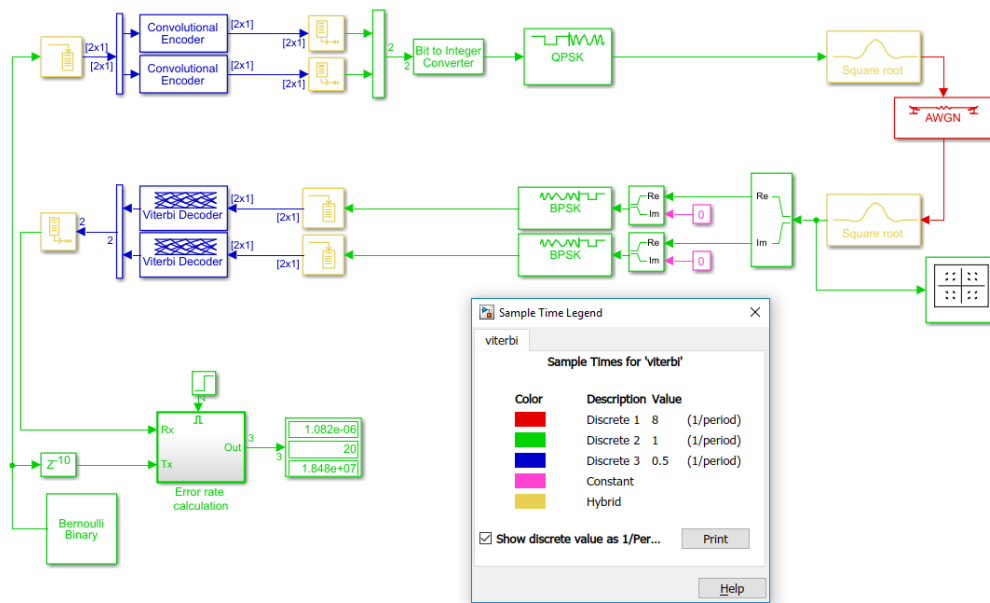


Рисунок 11 – Модель для приема *QPSK* созвездия

Раздельное декодирование не дало выигрыша относительно совместного декодирования, но решило возможность декодирования при фазовой неоднозначности *QPSK*.

ТЕСТИРОВАНИЕ МОДЕЛИ

Результаты моделирования были применены при разработке блока телеметрии (БТ) и приемника телеметрической информации.

Натурные испытания проводились с использованием блока телеметрии и приемника телеметрической информации на открытой местности.

В качестве передатчика использовался БТ с подключенной к нему коаксиально-волноводный переход. На приемной стороне поочередно использовались две антенны. Первая – антенна линейной поляризации (с широкой диаграммой направленности), вторая – рупорная антенна (с узкой диаграммой направленности). Приемная антенна подключалась к Фильтру преселектора, далее сигнал переносился на промежуточную частоту при помощи Блока преобразования и усиления. Сигнала гетеродина формировался блоками синтезатора. На ПЧ сигнал фильтровался фильтром ПЧ и усиливался Блоком УПЧ, затем оцифровывался платой АЦП. Данные с платы АЦП по *Ethernet* сети поступали, через коммутатор, на ноутбук, где разработанная программа записывала в режиме реального времени выборку сигнала. Дальнейшая обработка осуществлялась по записанным данным в программе, написанной в *MATLAB/Simulink*. На рисунке 12 изображена структурная схема измерительной установки.

Тип модуляции *BPSK*.

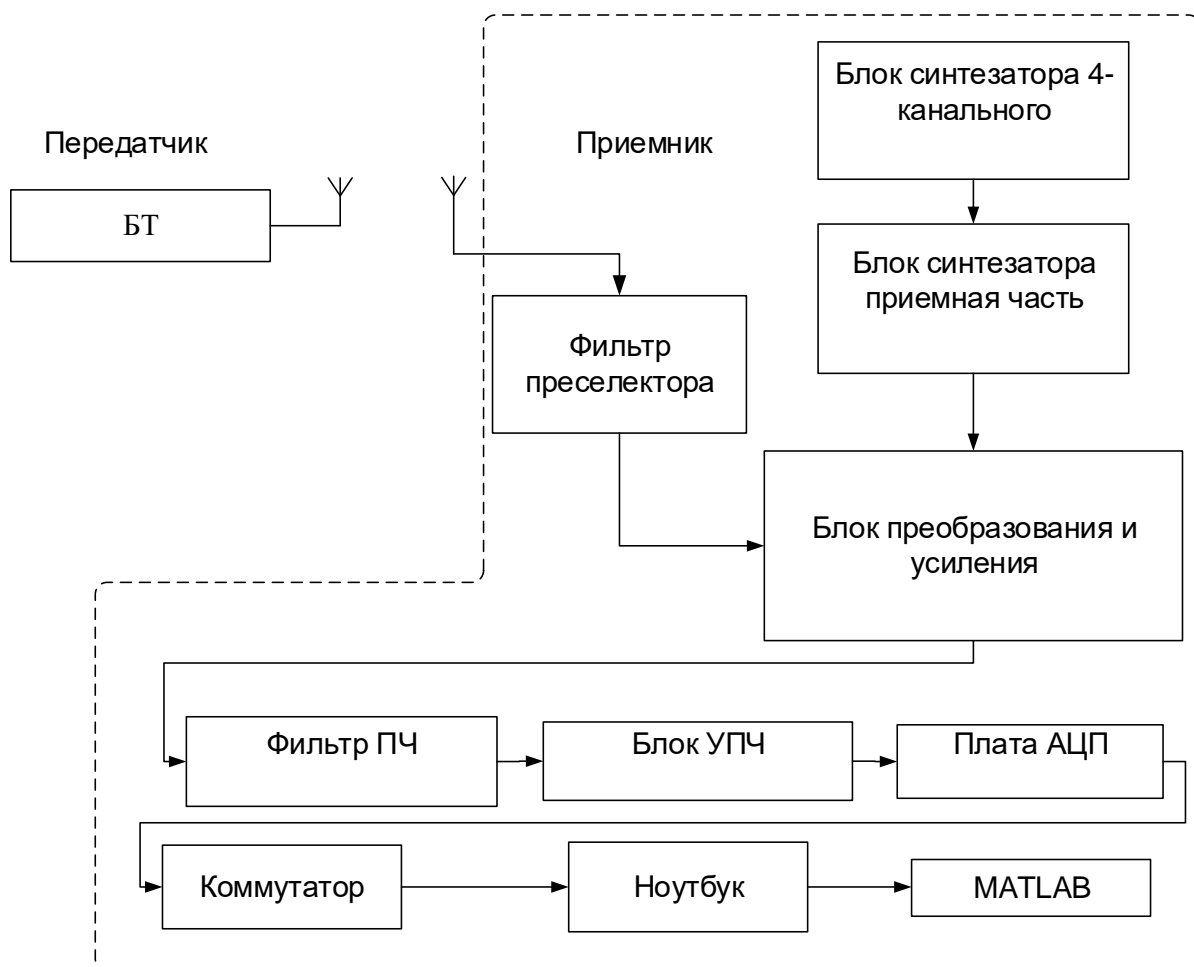


Рисунок 12 – Структурная схема измерительной установки.

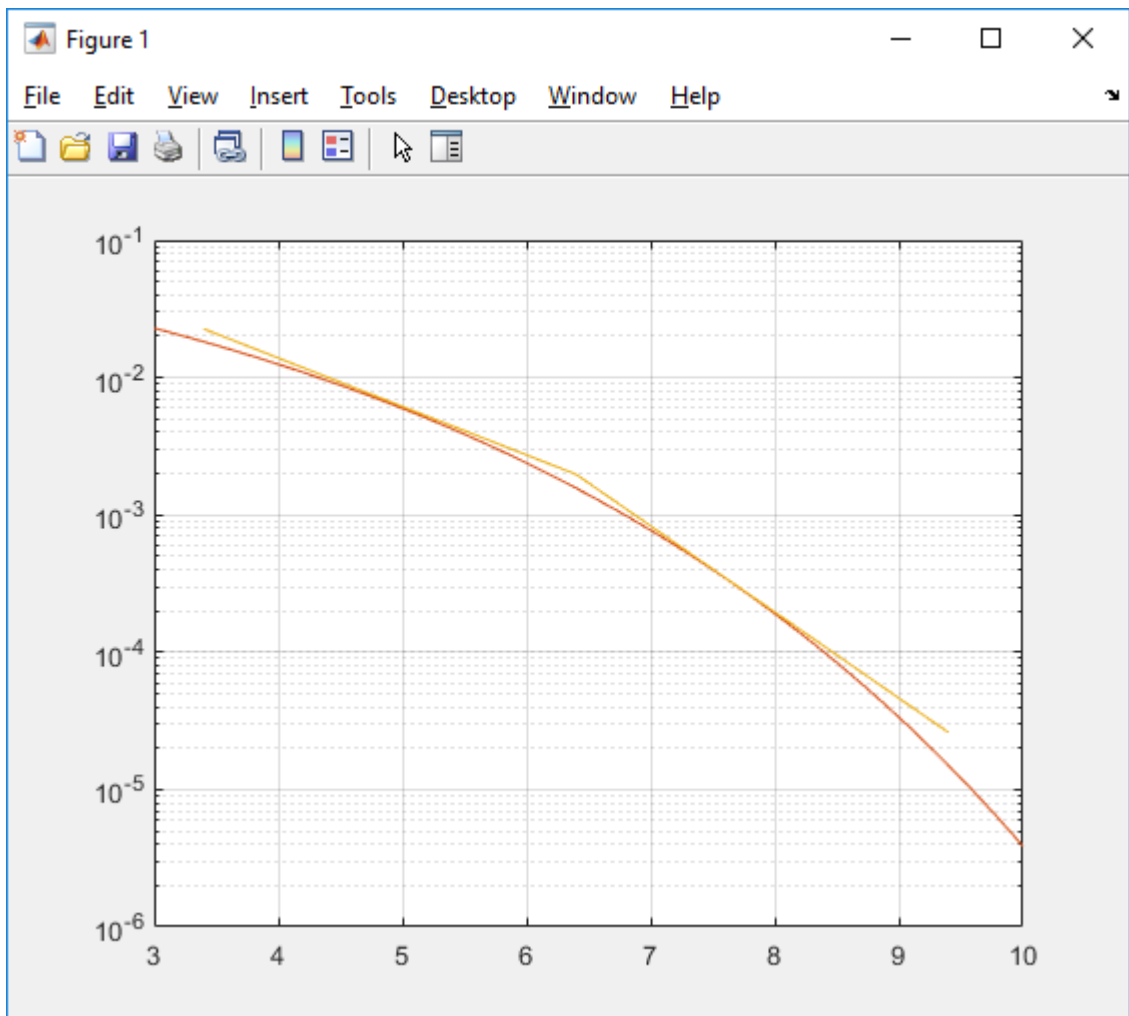


Рисунок 13 – Теоретическое и практическое отношение сигнал/шум

ЗАКЛЮЧЕНИЕ

В результате диссертационных исследований были получены следующие основные результаты

- проведен анализ литературы на основании различных сфер применения телеметрических систем;

- разработана параметризованная модель системы передачи телеметрической информации;

- исследованы влияния параметров различных узлов системы передачи телеметрической информации на итоговое отношение сигнал/шум. Показано, что уменьшение количества точек на отсчет до двух несущественно влияет на качество синхронизации, при этом позволяет упростить решения с точки зрения снижения частоты тактирования приемной части. Ценой перехода на меньшее количество точек на отсчет является увеличение уровня сигнала в соседних каналах;

- показана выгода перехода от BPSK к QPSK кодированию с использованием сверточного кодирования. Выигрыш от перехода составил порядка 1,3 дБ при отношении сигнал/шум порядка 9 дБ;

- решен вопрос оценки фазовой неоднозначности в условиях отсутствия кадровой преамбулы и дифференциального кодирования;

- работоспособность модели протестирована в реальных условиях. Модель заменила собой цифровую часть приемного устройства. На основании модели получены данные, по которым было оценено отношение сигнал/шум.

- разработка модели позволила существенно упростить и удешевить отладку приемного устройства.

СПИСОК СОБСТВЕННЫХ ПУБЛИКАЦИЙ

[А-1] Климоков Я.А. Исследование характеристик базовых элементов систем/ С.А. Гришин, В.А. Селянтьев, Я.А. Климоков, Д.А. Климова //10-ая Международная научно-техническая конференция «Приборостроение 2017»– Минск, 2017

[А-2] Климоков Я. А .Особенности конструкции телеметрического передатчика сантиметрового диапазона / С.В. Матюшенко, А.В. Шамров, В.В. Парковский, Н.Е. Семенцов, В.А. Савицкий, Я. А. Климоков, А.Е. Никулин, В.Л. Ланин // СВЧ Электроника 2018