

УДК 681.2.084

## МЕТОДИКА И АППАРАТНЫЕ СРЕДСТВА ПРОВЕРКИ ОСТРОТЫ МЕДИЦИНСКИХ СКАЛЬПЕЛЕЙ

М.Г. КИСЕЛЁВ, В.Л. ГАБЕЦ, С.Г. МОНИЧ, Д.Е. СОБОЛЕВ

*Белорусский национальный технический университет, Республика Беларусь*

*Поступила в редакцию 27 марта 2019*

**Аннотация.** Статья посвящена разработке методики и аппаратных средств для проверки остроты скальпелей. Обоснована необходимость совершенствования методики и аппаратных средств для проведения испытания остроты скальпелей, основанного на реализации условий проведения аналогичных испытаний инъекционных игл. Экспериментально определены значения усилия прокалывания и времени прокола различных материалов скальпелем с остро заточенным и затупленным острием. Принимая во внимание выявленную высокую чувствительность усилия прокола целлофановой пленки к состоянию острия скальпеля, предложено при испытании его остроты в качестве прокалываемого материала использовать не конденсаторную бумагу толщиной 10 или 15 мкм, а целлофановую пленку толщиной 40 мкм.

**Ключевые слова:** скальпель, методика испытаний, острота, усилие прокола, продолжительность прокола, колющий медицинский инструмент.

**Abstract.** The article is devoted to the development of methods and hardware for scalpels sharpness checking. The necessity of improving the methodology and hardware for scalpels sharpness testing, based on the implementation of the conditions for conducting similar tests of injection needles, is substantiated. The values of piercing force and various materials puncturing time with a scalpel with a sharply sharpened and with a dull point were experimentally determined. Taking into account the revealed high sensitivity of the cellophane film puncture force to the scalpel condition, it has been suggested that it's necessary to use 40 µm cellophane film as a punctured material when testing its sharpness.

**Keywords:** scalpel, test method, sharpness, puncture force, puncture duration, piercing medical instrument.

**Doklady BGUIR. 2019, Vol. 123, No. 5, pp. 18-24**

**Methods and apparatus means of medical scalpels sharpness checking**

**M.G. Kiselev, V.L. Gabets, S.G. Monich, D.E. Sobolev**

**DOI: <http://dx.doi.org/10.35596/1729-7648-2019-123-5-18-24>**

### Введение

Согласно ГОСТ 21240-89, проверку остроты концов остроконечных изделий, включая медицинские скальпели, проводят на приспособлении, принцип действия которого основан на измерении усилий прокола конденсаторной бумаги марки КОН-1 толщиной 10 или 15 мкм (ГОСТ 1908-88), натянутой на барабан. Усилие прокола конденсаторной бумаги толщиной 10 мкм не должно быть более 0,055 Н (0,0055 кгс), толщиной 15 мкм – 0,09 Н (0,009 кгс). При этом бумага не должна прогибаться, разрез должен быть ровным.

В то же время проверку остроты инъекционных игл, которые также относятся к колющим медицинским инструментам, согласно ГОСТ 25046-2005, выполняют следующим образом. Игла, закрепленная в приспособлении, совершает поступательное движение с постоянной скоростью  $40 \pm 10$  мм/мин и прокалывает полиэтиленовую пленку высокого давления толщиной  $150 \pm 15$  мкм (ГОСТ 10354-82), закрепленную в рамке. При этом измеряемая

величина максимальной силы прокалывания не должна превышать нормируемые для данной иглы значения. Причем в этом случае численные значения нормируемого усилия прокола более, чем в 10 раз превышают аналогичные значения для скальпелей при прокалывании конденсаторной бумаги. В свою очередь, малые значения усилия прокола конденсаторной бумаги существенно снижают точность его измерения при испытании остроты скальпеля.

При сопоставлении приведенных условий оценки остроты скальпеля и инъекционной иглы видно, что они существенным образом отличаются. В частности, видом и толщиной прокалываемого материала, а также тем, что при испытании скальпелей не нормируется скорость его внедрения в конденсаторную бумагу, натянутую на барабан.

Учитывая, что скальпели и инъекционные иглы относятся к колющим инструментам, то целесообразно разработать единую методику и аппаратные средства для проверки остроты скальпелей. Решению этой задачи посвящена данная работа.

### Методика проведения экспериментальных исследований

Для изучения процесса однократного прокалывания различных материалов испытуемым скальпелем использовалось специальное устройство, принципиальная схема которого приведена на рис. 1.

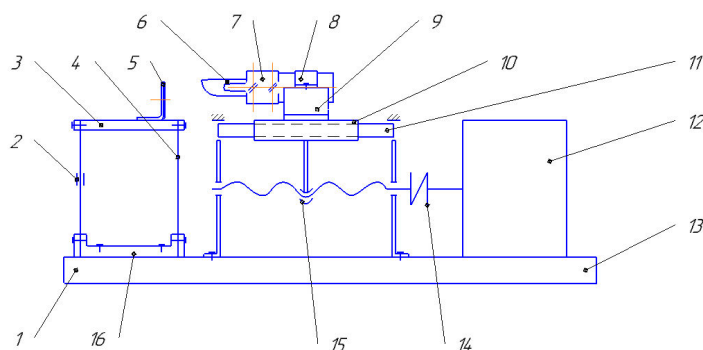


Рис. 1. Принципиальная схема устройства для изучения процесса прокалывания различных материалов испытуемым скальпелем

Оно состоит из основания *1*, на котором смонтированы цилиндрические направляющие *11*. По ним от электродвигателя *12* (РД-09) посредством муфты *14* и передачи «винт-гайка» *15* в горизонтальном направлении перемещается каретка *10* со скоростью 92 мм/мин. На ней закреплена призма *9*, в пазу которой установлена специальная цилиндрическая оправка *7*, на конце которой закреплен испытуемый скальпель *6*. С помощью хомута *8* оправка закрепляется на призме в требуемом положении.

С целью регистрации и измерения усилия, действующего на скальпель в процессе прокалывания материала, в устройстве применены упругие плоскопараллельные направляющие [3]. Они состоят из кронштейна *13*, который прикреплен к основанию устройства. С двух противоположных сторон к кронштейну прикреплены стальные (У8А) упругие пластины *4* толщиной 0,3 мм, которые в верхней части соединены между собой несущей пластиной *3*. На ее поверхности с помощью пластилина закрепляется L-образная металлическая рамка *5* с отверстием диаметром 15 мм. На поверхности рамки с помощью клея фиксируется образец из прокалываемого материала. На рис. 2 приведена фотография положения испытуемого скальпеля *3*, закрепленного на цилиндрической оправке *4*, и рамки *1* с наклеенным на ней прокалываемым материалом *2*.

При включении электродвигателя и перемещении каретки по направлению к рамке происходит прокалывание закрепленного на ней материала испытуемым скальпелем. После этого двигатель отключается, затем включается реверсивное вращение его вала, и скальпель извлекается из материала, после чего двигатель отключается.

На одну из упругих плоских пластин с двух ее противоположных сторон симметрично относительно друг друга наклеены фольговые тензометрические датчики *2* номинальным сопротивлением 100 Ом, включенные в полумостовую схему. Усилие, возникающее при прокалывании материала испытуемым скальпелем, вызывает упругую деформацию

пластины с наклеенными на ней тензодатчиками, сигнал с которых поступает на усилитель и далее на цифровой запоминающий осциллограф ALEX2102CEX. Предварительно с помощью нагружающего устройства и аттестованных грузов осуществляется тарировка измерительной системы, в результате которой устанавливается количественная зависимость между показаниями осциллографа и значением аттестованных грузов. Следует отметить, что аналогичного типа устройства используются при определении усилия прокалывания материалов швейными, инъекционными и хирургическими иглами [4–7].

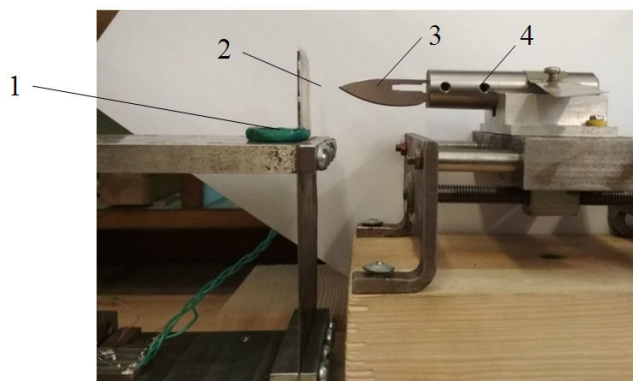


Рис. 2. Фотография положения испытуемого скальпеля, закрепленного на цилиндрической оправке и рамки с наклеенным на ней прокалываемым материалом

В ходе проведения экспериментов использовался одноразовый брышистый скальпель, изготовленный из закаленной хромистой стали. Прокалывание материалов осуществлялось скальпелем при двух состояниях его острия: с остро заточенным острием, т. е. в состоянии поставки (рис. 3, *а*), и с затупленным острием (рис. 3, *б*), полученным за счет его истирания о мелкозернистую шлифовальную бумагу.

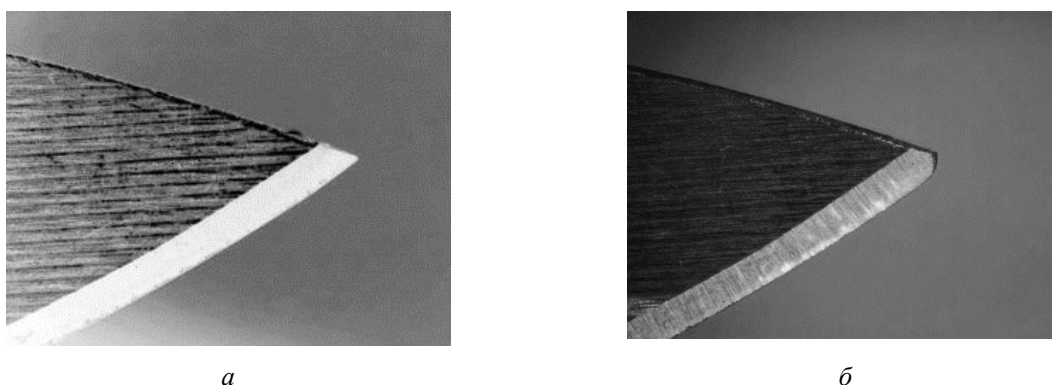


Рис. 3. Фотография острия скальпеля в исходном состоянии (*а*) и в затупленном состоянии (*б*)

Материалом образцов для прокалывания служили конденсаторная бумага толщиной 10 мкм (ГОСТ 1908-88); полиэтиленовая пленка высокого давления толщиной 150 мкм (ГОСТ 10354-82); универсальная офисная бумага толщиной 100 мкм, соответствующая требованиям ГОСТ Р ИСО 8706-2000, и целлофановая пленка толщиной 40 мкм (ГОСТ 7730-89). Данные материалы, помимо толщины, различаются своими механическими свойствами, и в первую очередь, упругостью и прочностью, что позволяет изучить влияние этих характеристик материала на процесс его прокалывания испытуемым скальпелем.

#### **Результаты экспериментальных исследований и их обсуждение.**

На рис. 4 приведены осциллограммы изменения усилия, действующего на скальпель с остро заточенным острием, при однократном прокалывании им образцов из различных материалов.

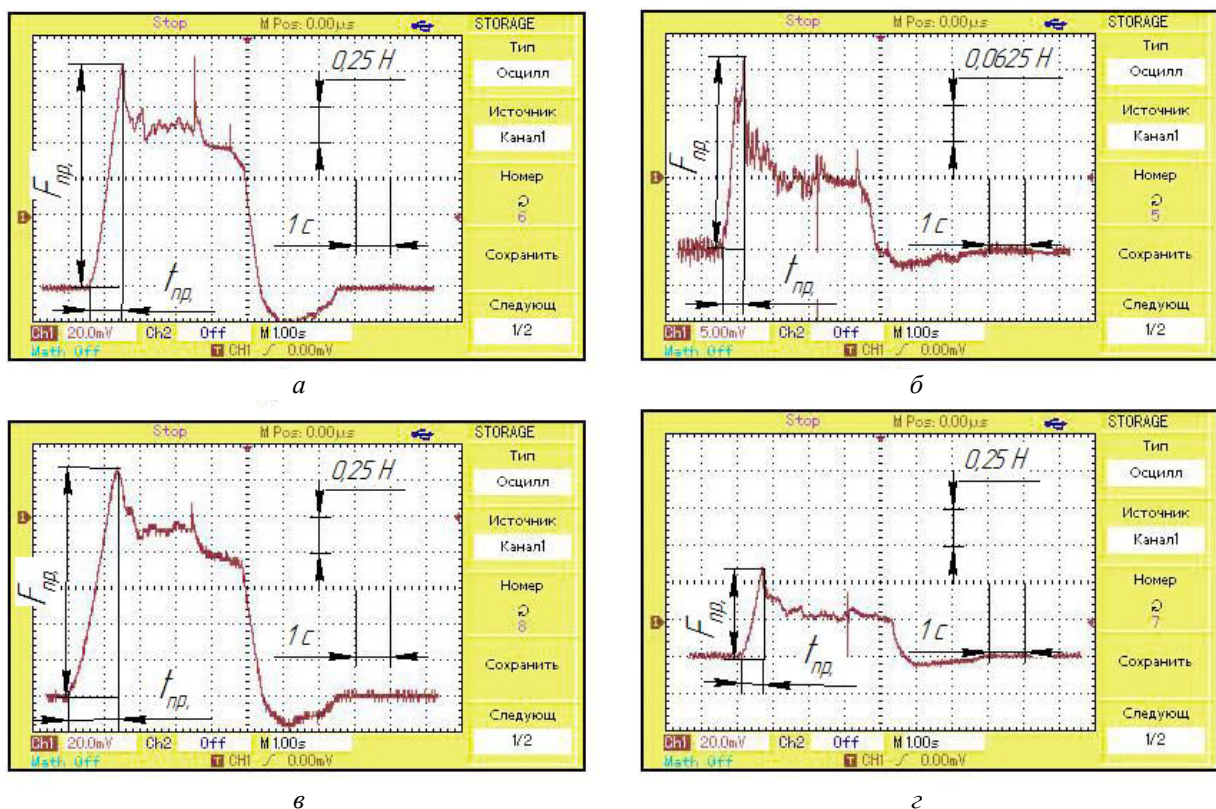


Рис. 4. Осциллограммы изменения усилия, действующего на скальпель с остро заточенным острием, при прокалывании им образцов из различных материалов: а – офисная бумага; б – конденсаторная бумага; в – полиэтиленовая пленка; г – целлофановая пленка

На осциллограммах обозначены:  $F_{пр}$  – усилие прокола материала испытуемым скальпелем,  $t_{пр}$  – продолжительность прокола. Из их анализа видно, что характер изменения усилия  $F$ , действующего на скальпель за время однократного прокола всех используемых материалов, остается неизменным. Так, с момента начала взаимодействия острия скальпеля с прокалываемым материалом величина  $F$  практически линейно возрастает, достигая своего максимального значения, соответствующего усилию прокола  $F_{пр}$ , после чего  $F$  резко снижается. Заметим, что при прокалывании конденсаторной бумаги толщиной 10 мкм на этом участке изменения  $F$  наблюдается кратковременный скачок  $F$ , что затрудняет четкое фиксирование значения  $F_{пр}$ , т. е. нормируемого параметра при испытании остроты скальпеля.

В табл. 1 приведены численные значения  $F_{пр}$  и  $t_{пр}$ , полученные в результате расшифровки осциллограмм.

Таблица 1. Значения усилия прокалывания  $F_{пр}$  и времени прокола  $t_{пр}$  различных материалов скальпелем с остро заточенным острием

Прокалываемый материал	Усилие прокалывания $F_{пр}$ , Н	Время прокола $t_{пр}$ , с
Офисная бумага	1,55	1,0
Конденсаторная бумага	0,34	0,6
Полиэтиленовая пленка	1,60	1,4
Целлофановая пленка	0,6	0,8

Из сравнительного анализа приведенных экспериментальных данных следует, что наименьшим значениям  $F_{пр} = 0,34$  Н и  $t_{пр} = 0,6$  с соответствует процесс прокалывания конденсаторной бумаги, которая из используемых материалов имеет наименьшую толщину (10 мкм). Здесь следует указать на то, что экспериментально полученное усилие прокола более чем в 10 раз превышает его нормируемое по ГОСТ 21240-89 значение, которое составляет 0,055 Н. Столь значительное расхождение в этих значениях свидетельствует либо о необоснованности нормируемого значения усилия прокола конденсаторной бумаги острием скальпеля, либо о допущенной ошибке в его численном значении. Это также может быть связано с отсутствием в стандарте нормируемого значения скорости перемещения скальпеля в процессе прокалывания конденсаторной бумаги. При прокалывании целлофановой

пленки толщиной 40 мкм усилие прокола составило 0,6 Н и время прокола 0,8 с. Наибольшим значениям  $F_{пр} = 1,55$  Н и  $t_{пр} = 1,1$  с соответствует прокалывание полиэтиленовой пленки толщиной 150 мкм. Несколько меньшие значения  $F_{пр} = 0,34$  Н и  $t_{пр} = 0,6$  с наблюдаются при прокалывании офисной бумаги толщиной 100 мкм.

На рис. 5 представлены осциллограммы изменения усилия, действующего на скальпель с затупленным острием, при прокалывании им образцов из используемых материалов.

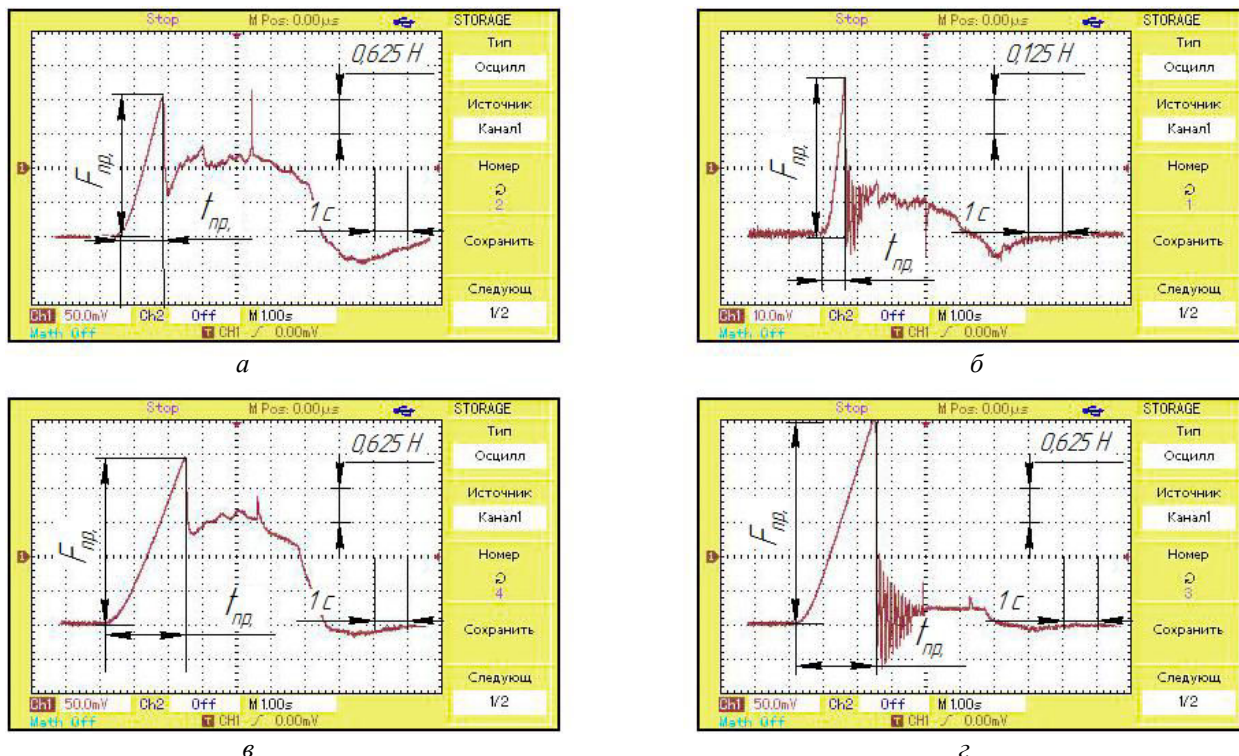


Рис. 5. Осциллограммы изменения усилия, действующего на скальпель с затупленным острием, при однократном прокалывании образцов из различных материалов: а – офисная бумага; б – конденсаторная бумага; в – полиэтиленовая пленка; г – целлофановая пленка

Из анализа осциллограмм видно, что в данном случае характер изменения усилия, действующего на скальпель, остается таким же, как при прокалывании материалов скальпелем с остро заточенным острием. При этом только увеличиваются усилие прокола и его продолжительность, численные значения которых представлены в табл. 2.

Таблица 2. Значения усилия прокола  $F_{пр}$  и времени прокола  $t_{пр}$  различных материалов скальпелем с затупленным острием

Прокалываемый материал	Усилие прокалывания $F_{пр}$ , Н	Время прокола $t_{пр}$ , с
Офисная бумага	2,63 (1,7)	1,2 (1,2)
Конденсаторная бумага	0,58 (1,7)	0,8 (1,3)
Полиэтиленовая пленка	3,00 (1,9)	2,2 (1,6)
Целлофановая пленка	3,75 (6,2)	2,4 (3)

При сопоставлении этих данных с данными, приведенными в табл. 1, видно, что по сравнению с использованием скальпеля с остро заточенным острием прокалывание материалов скальпелем с затупленным острием приводит к увеличению как усилия прокола, так и его продолжительности. При этом для различных материалов увеличение этих параметров процесса прокалывания существенно отличается. Поэтому с целью количественной оценки степени увеличения этих параметров воспользуемся отношениями  $F_{пр.з.} / F_{пр}$  и  $t_{пр.з.} / t_{пр}$ , где  $F_{пр.з.}$  и  $t_{пр.з.}$  – соответственно усилие и продолжительность прокола материала скальпелем с затупленным острием;  $F_{пр}$  и  $t_{пр}$  – усилие и продолжительность прокола материала скальпелем с остро заточенным острием. В табл. 3 приведены численные значения этих отношений при прокалывании различных материалов.

Таблица 3. Численные значения отношений  $F_{пр.з.} / F_{пр}$  и  $t_{пр.з.} / t_{пр}$  при прокалывании различных материалов

Прокалываемый материал	Значение отношения $F_{пр.з.} / F_{пр}$	Значение отношения $t_{пр.з.} / t_{пр}$
Офисная бумага	1,7	1,2
Конденсаторная бумага	1,7	1,3
Полиэтиленовая пленка	1,9	1,6
Целлофановая пленка	6,2	3,0

Из сравнительного анализа этих данных видно, что наиболее существенно влияние затупления острия скальпеля на повышение усилия и продолжительности прокола проявляется при использовании целлофановой пленки. Так, отношение  $F_{пр.з.} / F_{пр}$  составило 6,2 и отношение  $t_{пр.з.} / t_{пр} - 3,0$ , в то время как для остальных материалов значение отношения  $F_{пр.з.} / F_{пр}$  не превышает 1,9, а значение  $t_{пр.з.} / t_{пр} - 1,6$ . Исходя из этого, оправдано рекомендовать при испытании остроты острия скальпеля использовать в качестве прокалываемого материала не конденсаторную бумагу толщиной 10 или 15 мкм, а целлофановую пленку толщиной 40 мкм. При этом нормируемая величина усилия прокола не должна превышать 0,6 Н, которая может быть измерена с высокой точностью, в отличие от нормируемой величины прокола конденсаторной бумаги, которая более чем в 10 раз меньше и составляет 0,055 Н, измерить которую с высокой точностью весьма затруднительно.

### Заключение

Обоснована необходимость совершенствования методики и аппаратных средств для проведения испытания остроты скальпелей, основанного на реализации условий проведения аналогичных испытаний инъекционных игл.

Создано устройство и разработана методика проведения экспериментальных исследований по оценке остроты скальпеля, основанная на измерении усилия и продолжительности прокола им образцов из различных материалов.

Экспериментально определены значения усилия прокалывания  $F_{пр}$  и времени прокола  $t_{пр}$  различных материалов скальпелем с остро заточенным и затупленным острием.

### Список литературы

1. Сабитов В.Х. Медицинские инструменты. М.: Медицина, 1985. 175 с.
2. Семенов Г.М. Современные хирургические инструменты. СПб.: Медицина, 2013. 352 с.
3. Понамарёв С.Д., Андреева Л.Е. Расчет упругих элементов машин и приборов. М.: Машиностроение, 1980. 326 с.
4. Раннев Г.Г., Тарасенко А.П. Методы и средства измерений. М.: Академия, 2008. 332 с.
5. Мызина Л.А. Исследование процесса иглопрокалывания при производстве нетканых материалов и разработка методики подбора типоразмера игл: автореф. дисс. ... канд. техн. наук. Москва, 1991. 36 с.
6. Позин Б.З., Лабриго В.Ю. Устройство для определения остроты колющих хирургических инструментов / Патент SU 1301385.
7. Позин Б.З. Устройство для определения остроты колющих хирургических инструментов / Патент SU 1637763.
8. Бирюков Г.С. Способ контроля остроты хирургических игл / Авторское свидетельство SU 188689.

### References

1. Sabitov V.X. Medicinskie instrumenty. M.: Medicina, 1985. 175 s. (in Russ.)
2. Semenov G.M. Sovremennye hirurgicheskie instrumenty. SPb.: Medicina, 2013. 352 s. (in Russ.)
3. Ponomarjov S.D., Andreeva L.E. Raschet uprugih jelementov mashin i priborov. M.: Mashinostroenie, 1980. 326 s. (in Russ.)
4. Rannev G.G., Tarasenko A.P. Metody i sredstva izmerenij. M.: Akademija, 2008. 332 s. (in Russ.)
5. Myzina L.A. Issledovanie processa igloprokalyvanija pri proizvodstve netkannyh materialov i razrabotka metodiki podbora tiporazmera igl: avtoref. diss. ... kand. tehn. nauk. Moskva, 1991. 36 s. (in Russ.)
6. Pozin B.Z., Labrigo V.Ju. Ustrojstvo dlja opredelenija ostroty koljushhih hirurgicheskij instrumentov / Patent SU 1301385. (in Russ.)
7. Pozin B.Z. Ustrojstvo dlja opredelenija ostroty koljushhih hirurgicheskij instrumentov / Patent SU 1637763. (in Russ.)
8. Birjukov G.S. Sposob kontrolja ostroty hirurgicheskij igl / Avtorskoe svidetel'stov SU 188689. (in Russ.)

### **Сведения об авторах**

Киселев М.Г., д.т.н., профессор, заведующий кафедрой «Конструирование и производство приборов» приборостроительного факультета Белорусского национального технического университета.

Габец В.Л., к.т.н., доцент, заместитель декана приборостроительного факультета Белорусского национального технического университета.

Монич С.Г., к.т.н., старший преподаватель кафедры «Конструирование и производство приборов» приборостроительного факультета Белорусского национального технического университета.

Соболев Д.Е., студент приборостроительного факультета Белорусского национального технического университета.

### **Адрес для корреспонденции**

220013, Республика Беларусь,  
Минск, пр-т Независимости, 65,  
Белорусский национальный  
технический университет  
тел./факс +375-17-292-40-81;  
e-mail: kiselev.maikl@gmail.com  
Киселев Михаил Григорьевич

### **Information about the authors**

Kiselev M.G., D.Sci, professor, head of the department «Design and manufacture of devices» of the instrument engineering faculty of Belarusian national technical university.

Gabets V.L., PhD, associate professor, deputy dean of the instrument engineering faculty of Belarusian national technical university.

Monich S.G., PhD, senior lecturer of the department «Design and manufacture of devices» of the instrument engineering faculty of Belarusian national technical university.

Sobolev D.E., student of the instrument-making faculty of instrument engineering faculty of Belarusian national technical university.

### **Address for correspondence**

220013, Republic of Belarus,  
Minsk, Nezavisimosty ave, 65,  
Belarusian national  
technical university  
tel./fax +375-17-292-40-81;  
e-mail: kiselev.maikl@gmail.com  
Kiselev Mikhail Grigorievich