

УДК 681.518

АНАЛИЗ КОЛЕБАНИЙ ТРОСА И СПОСОБОВ ИХ ПОДАВЛЕНИЯ ДЛЯ ГРУЗОПОДЪЕМНЫХ МЕХАНИЗМОВ

А.В. МАРКОВ, А.А. ПОДКОВЫРОВА, М.К. ХАДЖИНОВ, О.А. ШВЕДОВА

*Белорусский государственный университет информатики и радиоэлектроники
П. Бровка, 6, Минск, 220013, Беларусь*

Поступила в редакцию 9 сентября 2014

Приведены результаты исследования поведения троса грузоподъемных механизмов с нагруженным подвесом, когда масса груза соизмерима с массой троса и с ненагруженным подвесом. Произведен анализ эффективности подавления колебаний троса системами управления с применением шейпинг-фильтра и наблюдателя.

Ключевые слова: грузоподъемные механизмы, колебания троса, подавление колебаний, система управления с применением шейпинг-фильтра, система управления с наблюдателем.

Введение

Грузоподъемные механизмы (ГПМ) применяются практически во всех областях промышленности. Существующие системы управления позволяют компенсировать колебания подвеса с грузом, когда масса груза намного больше массы троса.

Ставится задача анализа более сложных колебаний, возникающих при движении крана с нагруженным подвесом, когда масса груза соизмерима с массой троса или ненагруженного подвеса. Эффективность от улучшения характеристик этого движения очевидна, т.к. любой кран примерно половину времени движется в этом режиме. Наиболее актуальной данная задача является для поворотных башенных кранов, которые характеризуются значительной высотой и чаще всего применяются в таких условиях, когда груз должен главным образом перемещаться вертикально.

Сложность такого вида движения объясняется распределенным характером нагрузки ГПМ, которой является масса троса подвеса. Реализация алгоритмов и методов, предотвращающих раскачивание троса и подвеса при их перемещении, позволяет существенно повысить производительность, что влечет за собой снижение потребления электроэнергии, сокращение времени технологических процессов, значительно повышает безопасность работы ГПМ, а также снижаются требования к квалификации операторов. Высокая точность позиционирования (без раскачивания) необходима при различных видах работ, когда подвес крана перемещается в непосредственной близости от объектов или обслуживающего персонала, при этом снижаются требования к координатной защите крана [1, 2].

Теоретический анализ

Конструкция ГПМ предполагает наличие специальной тележки с прямолинейным движением и троса с подвесом, с помощью которого полезный груз крепится к тележке.

Если масса троса соизмерима или значительно больше массы груза или ненагруженного подвеса, то при недостаточном натяжении троса возникают свободные колебания, точное описание которых затруднительно. При определенных начальных условиях можно добиться отчетливой формы этих колебаний [3].

Для анализа движения можно рассмотреть распределенную массу троса в виде системы с сосредоточенными в n точках параметрами: трос разбивается на равные участки с фиксированной массой, сосредотачиваемой на конце каждого из них (рис. 1). Трос при этом считается нерастяжимой, невесомой нитью, а нагруженные подвес с грузом или ненагруженный подвес являются конечным участком (звеном).

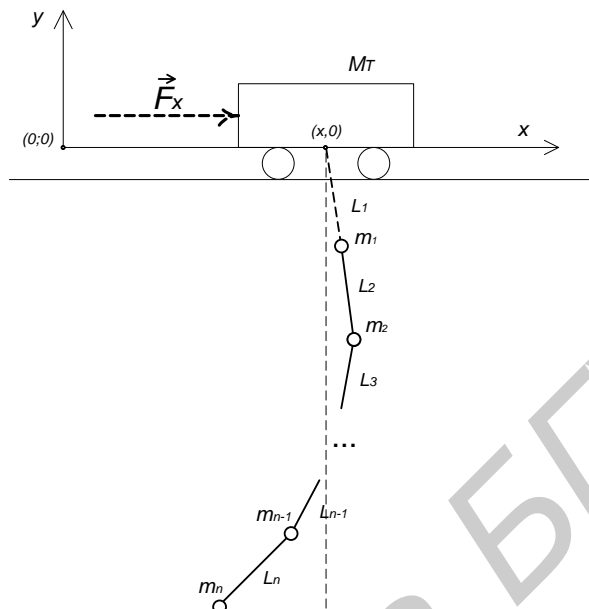


Рис. 1. Система с сосредоточенными параметрами, где M_T – масса тележки, F_x – сила, прикладываемая к тележке в направлении оси x , x – расстояние от центра системы координат до точки подвеса, L_n – длина участка троса, m_n – масса участка троса.

Математическое моделирование

Общая структурная схема, описывающая движение представленной выше системы ГПМ, приведена на рис. 2 [4, 5].

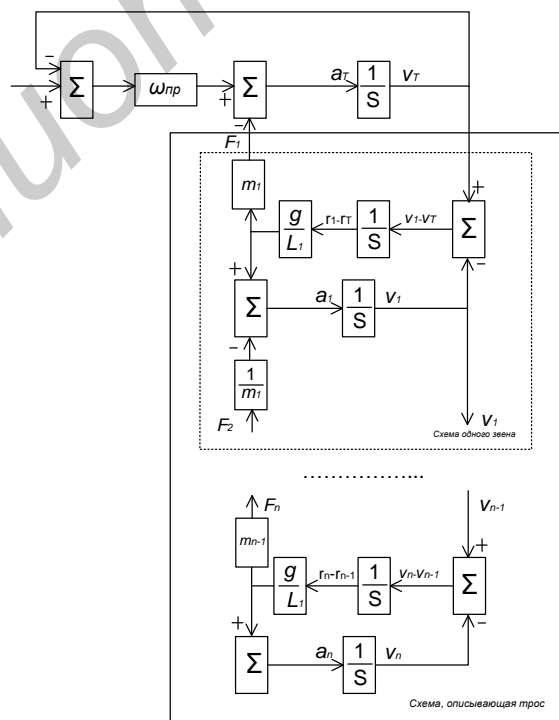


Рис. 2. Общая структурная схема

На вход подается сигнал с пульта управления. На тележку действует горизонтальная сила (электропривод), под действием которой тележка начинает движение. Каждое звено имеет два входа и два выхода. На массу m_n воздействует скорость звена m_{n-1} , под действием которой масса m_n начитает свое движение (первый вход). В свою очередь, масса m_n оказывает воздействие скорости на звено с массой m_{n+1} (первый выход). Масса m_n имеет свои собственные колебания, которые влияют на движение предстоящего звена m_{n-1} с силой F_n (второй выход), а на движение самой массы m_n влияет последующее звено m_{n+1} с силой F_{n+1} (второй вход). Для каждого звена на вход интегратора поступает сигнал ускорения массы m_n , выходом является сигнал скорости массы m_n . На вход второго интегратора поступает сигнал скорости массы m_n относительно массы m_{n-1} . Коэффициент g/L_n характеризует влияние на звено $n-1$ собственной частоты колебания звена n .

Из данной структуры видно, что количество звеньев может быть произвольным. Для математического описания структурной схемы используются векторно-матричные уравнения пространства состояний.

Переменными состояния приняты: $x_1(t)$ – скорость перемещения тележки m_T , $x_2(t)$ – скорость перемещения массы звена m_1 (первого звена), $x_3(t)$ – скорость массы звена m_1 относительно движения тележки m_T . Каждое последующее звено будет описываться аналогичным образом, а именно: последующий коэффициент $(n+1)$ переменной состояния присваивается скорости перемещения массы добавленного звена, коэффициент $(n+2)$ присваивается относительной скорости добавленного звена. Входным сигналом u принят сигнал, посылаемый с пульта управления. Выходными сигналами y_1 – скорость массы звена m_1 (скорость первого звена троса), y_2 – действующая сила в точке подвеса.

Матрица A имеет размерность $n \times n$, где n – число интеграторов. Строки матрицы A формируют входные сигналы интеграторов, а столбцы – выходные сигналы. Каждый элемент матрицы формируется, как влияние выхода i -ого интегратора на вход j -ого интегратора. Так как элементы структурной схемы одинаковые, матрица A имеет закономерную структуру:

$$A = \begin{bmatrix} \omega_{np} & 0 & \omega_1^2 \cdot \frac{\omega_1}{\omega_T} & 0 & 0 & 0 & 0 & \dots & 0 & 0 & 0 & 0 & 0 & 0 \\ 0 & 0 & \omega_1^2 & 0 & -\omega_2^2 & 0 & 0 & \dots & 0 & 0 & 0 & 0 & 0 & 0 \\ 1 & 0 & -1 & 0 & 0 & 0 & 0 & \dots & 0 & 0 & 0 & 0 & 0 & 0 \\ 0 & 0 & 0 & 0 & \omega_2^2 & 0 & -\omega_3^2 & \dots & 0 & 0 & 0 & 0 & 0 & 0 \\ 0 & 1 & 0 & -1 & 0 & 0 & 0 & \dots & 0 & 0 & 0 & 0 & 0 & 0 \\ \dots & \dots & \dots & \dots & \dots & \dots & \dots & \dots & \dots & \dots & \dots & \dots & \dots & \dots \\ 0 & 0 & 0 & 0 & 0 & 0 & 0 & \dots & 0 & 0 & 0 & \omega_{n-1}^2 & 0 & -\omega_n^2 \\ 0 & 0 & 0 & 0 & 0 & 0 & 0 & \dots & 1 & 0 & -1 & 0 & 0 & 0 \end{bmatrix},$$

где $\omega_n = g/L_n$.

Элементами матрицы B являются входные сигналы модели:

$$B = [\omega_{np} \ 0 \ 0 \ 0 \ \dots \ 0]^T.$$

В элементах матрицы C ставится единица с того выхода, где необходимо наблюдать выходной сигнал.

Данную математическую модель можно применять для составления программного кода (MatLab) для дальнейшего анализа поведения системы.

На рис. 3 представлены амплитудно-частотные и фазочастотные характеристики (АЧХ и ФЧХ) конечного звена троса. В зависимости от порядка модели возникают резонансные частоты, т.е. каждое звено обладает собственными незатухающими колебаниями, которые влияют на движение конечного звена. С повышением порядка модели повышается точность описания такого движения. При этом, при каждом добавлении звена, возникает новая резонансная частота, которая требует алгоритма подавления и усложняет алгоритм.

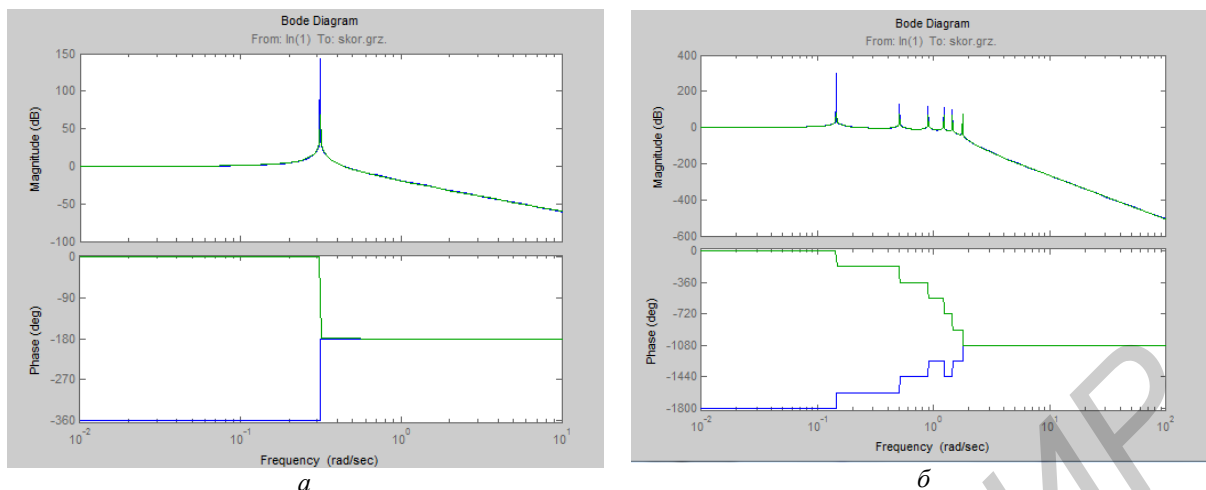


Рис. 3. АЧХ и ФЧХ конечного звена троса: *a* – модель первого порядка; *б* – модель второго порядка

Для дальнейшего анализа наложим на АЧХ резонансные частоты конечного звена всех шести моделей (рис. 4). Спектр частот является довольно широким и частоты не перекрываются, а зависимость между нарастанием модели и смещением резонансных частот не наблюдается.

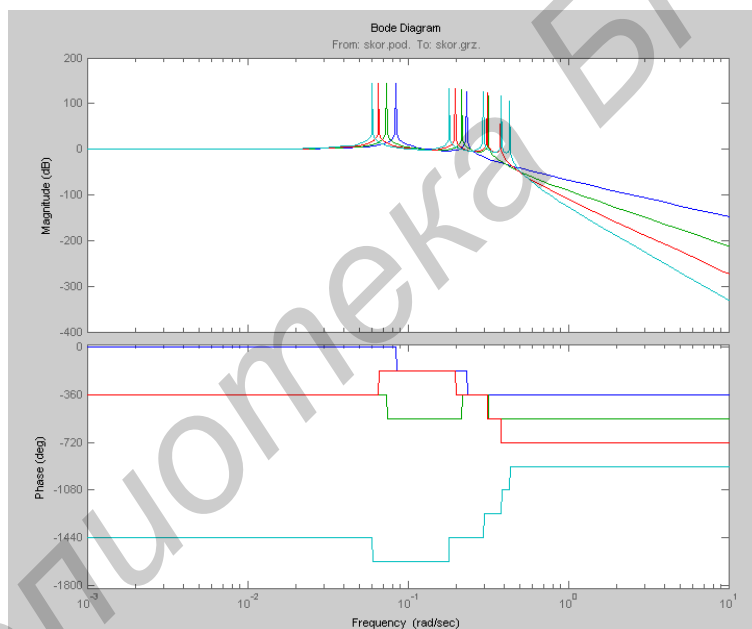


Рис. 4. Спектр резонансных частот конечного звена шести моделей

Результаты и их обсуждение

Наиболее простым, не требующим дополнительного оборудования, способом управления с подавлением колебаний является система управления с применением шейпинг-фильтра.

Анализ применения алгоритма шейпинг-фильтра показал, что каждая модель шейпинг-фильтра уменьшает амплитуду колебаний только для заранее заданной модели, т.е. вырезает только определенную частоту (рис. 5). На остальные модели шейпинг-фильтр имеет малое влияние или же не подавляет колебания вообще.

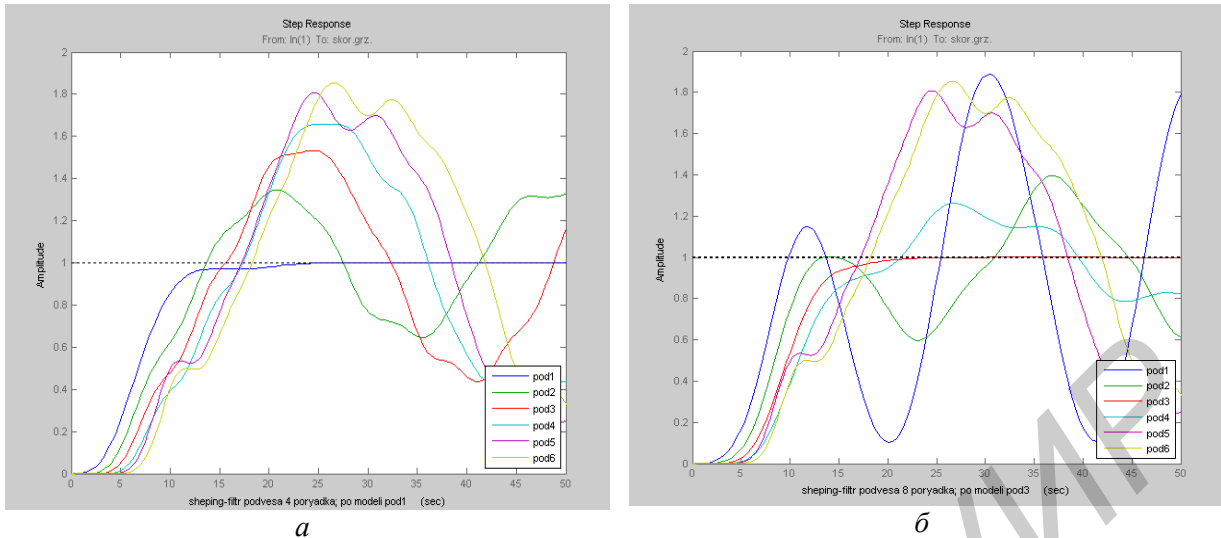


Рис. 5. Переходные характеристики по скорости конечного звена для шести случаев с применением шейпинг-фильтра с разным порядком: *a* – шейпинг-фильтр четверного порядка; *б* – шейпинг-фильтр восьмого порядка

Структурная схема системы управления с наблюдателем представлена на рис. 6.

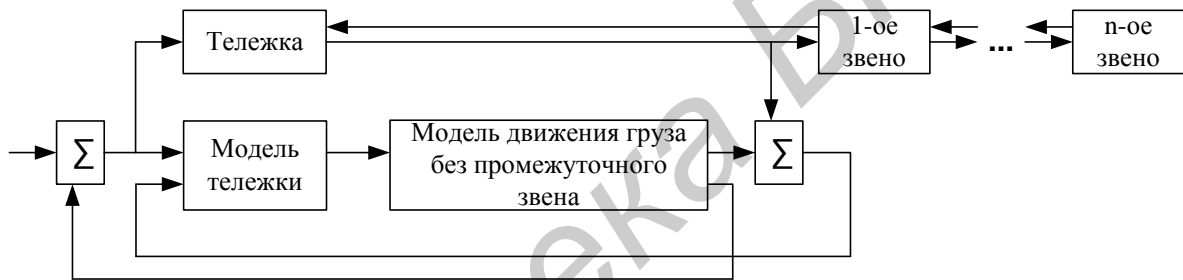


Рис. 6. Структурная схема модели крана с наблюдателем

На рис. 7 приведены графики переходных процессов по скорости для конечного звена, когда использовалась система управления с наблюдателем для подавления колебаний. Как видно из рисунка, система управления с наблюдателем подавляет все колебания. В отличие от случая применения шейпинг-фильтра, система управления с наблюдателем подавляет колебания без перерегулирования.

В классической теории управления принято считать [6], что скорость функционирования контура оценивания должна быть немного выше, чем скорость контура управления. По результатам моделирования поведения системы можно утверждать, что чем выше скорость функционирования контура оценивания, тем меньше время переходного процесса и амплитуда колебания, соответственно снижается перерегулирование.

Скорость функционирования контура оценивания можно увеличивать в несколько раз относительно скорости контура управляемости. Единственным ограничением в увеличении скорости работы контура оценивания является то, что быстродействующий контур становится подвержен помехам, что делает его неустойчивым.

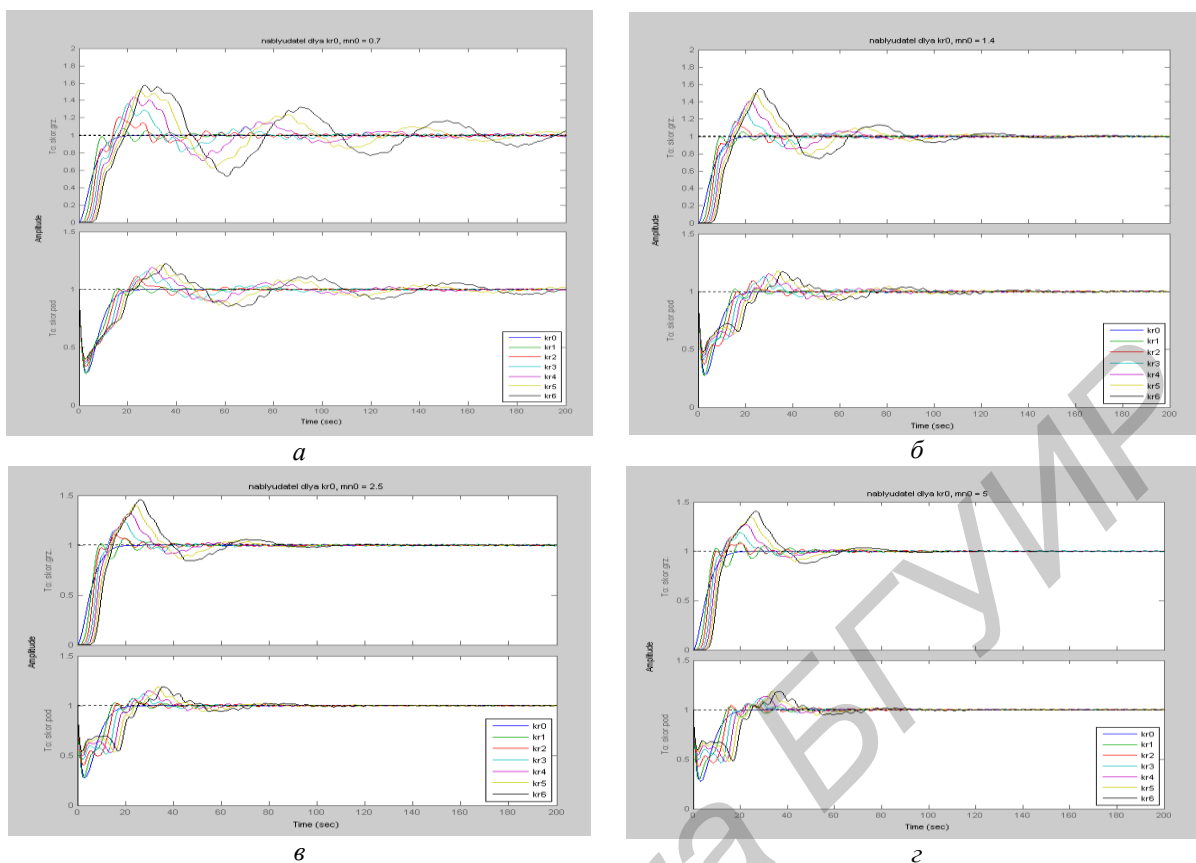


Рис. 7. Графики зависимости переходных процессов по скорости: $a - \lambda = 0,7$; $b - \lambda = 1,4$; $v - \lambda = 2,5$; $z - \lambda = 5$

Заключение

Классический способ описания ГПМ с помощью двухмассовой модели становится неприемлемым в случае, когда масса троса соизмерима с массой груза или ненагруженного подвеса. Для анализа движения трос разбит на равномерные участки и масса троса сосредоточена на конце каждого из них. Модель может состоять из нужного количества звеньев. Это позволяет легко наращивать сложность модели троса, и делает модель универсальной. Моделирование проводилось с использованием векторно-матричных уравнений пространства состояний.

Проведенные эксперименты моделирования показали, что каждое звено обладает собственными незатухающими колебаниями, которые влияют на движение конечного звена. С повышением порядка модели повышается точность описания этого движения.

Из анализа АЧХ видно, что спектр резонансных частот многозвенной модели является довольно широким, частоты не перекрываются. Зависимость между нарастанием сложности модели и смещением резонансных частот не наблюдается.

Использование системы управления с применением шейпинг-фильтра для подавления колебаний троса ГПМ показало, что данная система эффективна только при заранее заданной модели ГПМ. Колебания не подавляются, только уменьшается амплитуда. Изначально следует произвести анализ колебаний, выбрать порядок модели и порядок шейпинг-фильтра. Данная задача не всегда является очевидной и рациональной при выборе моделей с большим порядком. Так же выявлено, что порядок шейпинг-фильтра увеличивается на два разряда при нарастании модели в одно звено (для модели первого порядка шейпинг-фильтр четвертого порядка, для второго порядка – шейпинг-фильтр шестого порядка и т.д.).

Система управления с наблюдателем для подавления колебаний конечного звена оказалась наиболее эффективной. Она подавляет колебания всех случаев без перерегулирования.

ANALYSIS OF ROPE SWAY AND METHODS FOR DAMPING THE OSCILLATION ARISING DURING THE MOVEMENT OF A LOAD USING HOISTING MECHANISM

A.V. MARKOV, A.A. PODKOVIROVA, M.K. HADZHINOV, O.A. SHVEDOVA

Abstract

An analysis of rope oscillation that occur during the movement of a suspended load is presented. Standard shaping filters reduce the oscillation amplitude but are not able completely prevent this oscillation is shown by simulation. We propose a new method based on the use of state observer. This method allows improving the efficiency and makes it possible to move the load without overshoot.

Список литературы

1. *Кузнецов А.П., Марков А.В., Хаджинов М.К. и др.* // Тез. докл. Междунар. конф. «OSTIS-2011». Минск, 2011. С. 493–504.
2. *Omar H.M.* Control of gantry and tower cranes. PhD Dissertation. Blacksburg, Virginia, 2003.
3. *Бишон Р.* Колебания М., 1986.
4. *Хаджинов М.К., Шмарловский А.С.* // Докл. БГУИР. 2009. № 7. С. 38–43.
5. *Хаджинов М.К., Шмарловский А.С.* // Тез. докл. 8 междунар. науч.-техн. конф. Минск, БНТУ, 2010. С. 252.
6. *Кузнецов А.П., Марков А.В., Шмарловский А.С.* // Докл. БГУИР. 2009. № 8. С. 93–100.