

СИСТЕМА ОХРАННО-ПОЖАРНОЙ СИГНАЛИЗАЦИИ И ОПОВЕЩЕНИЯ О ПОЖАРЕ ТОРГОВЫХ ОБЪЕКТОВ

Белорусский государственный университет информатики и радиоэлектроники
г. Минск, Республика Беларусь

Зубарь Ю. Н.

Логин В. М. – маг. техн. наук, ст. преподаватель

В современном мире угроза безопасности является одной из самых актуальных тем. Обеспечение безопасности торговых объектов является обязательным условием, поскольку от этого напрямую зависит размер материального ущерба в случае возникновения угрозы, а также скорость спасения жизни людей. В связи с этим, создание комплексной системы обеспечения безопасности для торговых объектов является актуальной темой и требует технических решений.

Цель работы является проектирование комплексной электронной системы безопасности, способной обеспечить безопасность объектов торгового назначения, включающей систему охранной сигнализации, систему пожарной сигнализации, а также систему оповещения о пожаре.

Основная задача системы охранно-пожарной сигнализации и оповещения о пожаре для объектов торгового назначения – охрана имущества от возможного посягательства со стороны злоумышленника и дальнейшая передача сигнала о тревоге по каналу связи органам МВД, контроль и обеспечение пожарной безопасности, передача сообщения о тревоге органам МЧС в случае возникновения угрозы. максимально быстрая эвакуация людей из здания по сигналу тревоги о пожарной опасности.

Изучив нормативно-техническую документацию, были определены главные требования к составным частям системы и выделены функции, которые им необходимо выполнять. На основании анализа типовых аналогов данной системы был определен состав оборудования, установлена степень уникальности проектируемой системы. Подбор оборудования произведен с точки зрения максимальной скорости и оперативности реагирования, а также с учетом действующего разрешения на применение со стороны лицензируемых органов. В результате была получена модель системы охранно-пожарной сигнализации и оповещения о пожаре, структура которой приведена на рисунке 1.

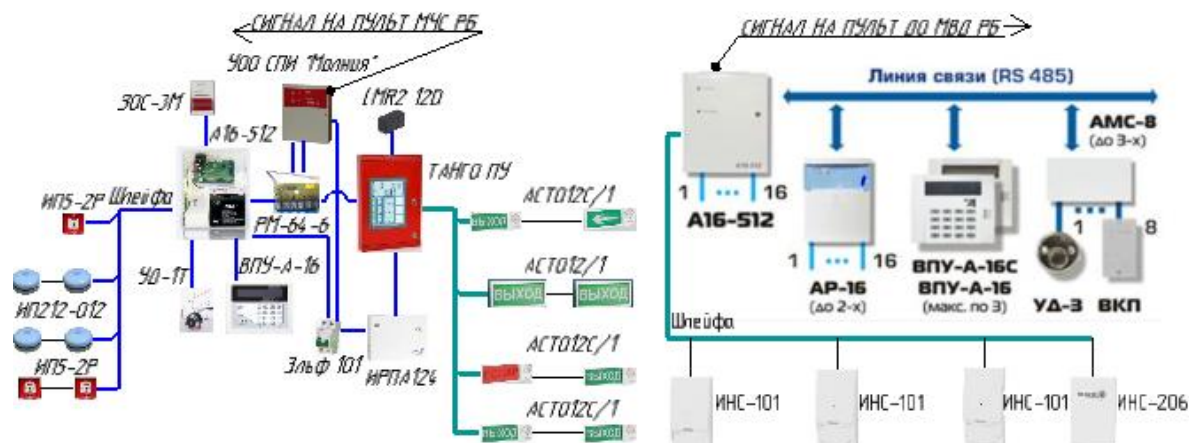


Рисунок 1 – Структура системы охранно-пожарной сигнализации и оповещения о пожаре

Основным функциональным звеном системы является приемно-контрольный прибор (ПКП) А16-512, который выполняет функции обработки данных и передачу сигналов на пульт наблюдения. ПКП для данной системы выбран однотипным для различных её подсистем, что ускоряет процесс проектирования и монтажа. Отличительной особенностью данного ПКП является его гибкость по отношению к другим устройствам, а также возможность расширения объема входных данных, за счет установки расширительных устройств (АР-16, АМС-8), что дает возможность выполнить дооборудование системой безопасности в случае расширения торгового объекта с минимальными затратами.

Результатом проектирования системы охранно-пожарной сигнализации и оповещения о пожаре является комплексное решение обеспечения безопасности по различным направлениям в помещениях торговых объектов, с возможностью работы отдельных частей системы в автоматическом и ручном режиме. Отличительной особенностью данной системы является простота исполнения, которая достигнута за счет типового подбора оборудования для отдельных частей, а также возможность функционального расширения, при минимальных затратах, что подчеркивает её уникальность.

Список использованных источников:

1. ТКП 45 – 2.02 – 190 – 2010. Пожарная автоматика зданий и сооружений. Строительные нормы проектирования. – Введ. – 2010 – 19 – 04. – Минск : Министерство архитектуры и строительства Республики Беларусь, 2010. – 82 с.
2. РД 28/3.006-2005. Технические средства и система охраны. Тактика применения технических средств охранной сигнализации. – Введ. – 2006-01-01. – Минск : издательство МВД Республики Беларусь, 2005. – 51 с.