

ПЛАНИРОВАНИЕ ТРАЕКТОРИЙ ПРОМЫШЛЕННОГО РОБОТА-МАНИПУЛЯТОРА FANUK710iC С ИСПОЛЬЗОВАНИЕМ НЕЙРОННЫХ СЕТЕЙ

Кожевников М. М., Илюшин И. Э., Юркина А. А., Демиденко Е. Ю.
 Кафедра автоматизации технологических процессов и производств
 Могилевский государственный университет продовольствия
 Кафедра технологии машиностроения, Белорусско-Российский университет
 Могилев, Республика Беларусь
 E-mail: kmmk@mail.ru, iliue@yandex.by

Предложен новый эффективный алгоритм планирования траекторий роботов-манипуляторов, основанный на использовании модифицированной нейронной сети типа NRG. Разработанный алгоритм реализован на примере промышленного манипулятора Fanuc710iC.

ВВЕДЕНИЕ

Наиболее трудоемкой задачей при внедрении и эксплуатации роботизированных технологических комплексов (РТК) для процессов сборки, сварки, резки является планирование траекторий робота-манипулятора с учетом ограничений и столкновений с препятствиями. Для решения данной задачи обычно используются методы на основе динамического программирования [1, 2]. В работах [3, 4] для планирования траектории предложено использовать гармонические функции. Проведенный анализ показал, что существующие алгоритмы планирования траекторий в недостаточной мере учитывают специфику технологических операций, выполняемых роботом-манипулятором.

I. ПОСТАНОВКА ЗАДАЧИ

Задача планирования траекторий в конфигурационном пространстве сводится к нахождению последовательностей точек-конфигураций, образующих непересекающиеся с препятствиями и ограничениями траектории. При этом на конфигурационном пространстве шестиступенчатого робота Fanuc710iC налагаются ограничения вида

$$q_1 \in [q_1^- q_1^+], q_2 \in [q_2^- q_2^+], \dots, q_6 \in [q_6^- q_6^+], \quad (1)$$

где $q_i^-, q_i^+, i = 1..6$ – нижнее и верхнее предельные значения обобщенных координат. Внешняя граница конфигурационного пространства определяется ограничениями (1), а его внутренние границы соответствуют множеству точек столкновения:

$$CO_M \equiv \{ \mathbf{q} \in C_{spaceM} | (M)_q \cap B \neq \emptyset \}. \quad (2)$$

В общем случае внутренние границы могут быть несвязными. Критерий «качества» траектории зададим в виде:

$$J(\mathbf{q}(R)) = \sum_{R=0}^{N-1} \Phi(\mathbf{q}(R)), \quad (3)$$

где $\Phi(\mathbf{q}(R))$ – значение весовой функции на конфигурации $\mathbf{q}(R)$. Тогда задача планирования

траектории робота-манипулятора формулируется следующим образом: среди всех последовательностей, существующих в заданной свободной области конфигурационного пространства, границы которой определяются в соответствии с (1) и (2), и соединяющих стартовую \mathbf{q}_{start} и целевую \mathbf{q}_{goal} конфигурации, найти последовательность, на которой достигает экстремума критерий качества (3).

II. АЛГОРИТМ ПЛАНИРОВАНИЯ ТРАЕКТОРИЙ

Предложен новый алгоритм планирования траекторий, основанный на использовании модификации нейронной сети типа NRG и реализованный в три этапа. На первом этапе формируется карта конфигурационного пространства, ограниченная в соответствии с (1) и (2), которая буферизируется в слой пространственной памяти NRG. На втором этапе выполняется расчет унимодального потенциального распределения на выходе нейронной сети с точкой максимума в целевой конфигурации. На третьем этапе производится градиентный поиск траекторий на унимодальном потенциальном распределении. Элементарной ячейкой предлагаемой нейронной сети является трехмерная структура, образованная шестью нейронами. Выход каждого a -го нейрона поступает на вход каждого из b соседних нейронов. Таким образом, каждому нейрону ставится в соответствие узел дискретной карты, задающей конфигурационное пространство. Положению нейрона в координатной системе NRG соответствует единственная конфигурация робота. На вход каждого нейрона поступает также внешний сигнал от узла, задающего слой пространственной памяти.

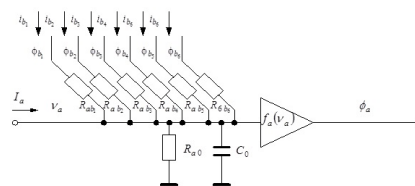


Рис. 1 – Схематическое изображение модели узла NRG

Рассмотрим аналоговую модель трехмерной структуры для предлагаемой модификации NRG (рис.1). Применяя к узлу a первый закон Кирхгофа, получаем

$$\sum_{b=1}^{N^6} i_{ab} + I_a - C_0 \frac{d\nu_a}{dt} - \frac{\nu_a}{R_{a0}} = 0, \quad (4)$$

где i_{ab} – ток, текущий от узла b к узлу a , I_a – ток от внешнего источника, ν_a – значение потенциала на входе нейрона a , а суммирование ведется по всем $b = 1, \dots, N^6$, так как проводимости между всеми узлами, кроме соседних, приняты равными нулю. Уравнение (4) может быть также представлено в виде

$$C_0 \frac{d\nu_a}{dt} = \sum_{b=1}^{N^6} \frac{\phi_b - \nu_a}{R_{ab}} - \frac{\nu_a}{R_{a0}} + I_a. \quad (5)$$

Тогда распределение потенциала в NRG задается системой уравнений

$$\tau_a \frac{d\nu_a}{dt} = \sum_{b=1}^{N^6} T_{ab} \phi_b - T_{a0} \nu_a + V_a, \quad (6)$$

$$a = 1, 2, \dots, N^6; \phi_a = f_a(\nu_a),$$

при

$$T_{ab} = \frac{R_{ab}^{-1}}{\sum_{b=1}^{N^6} R_{ab}^{-1}}, \tau = \frac{C_0}{\sum_{b=1}^{N^6} R_{ab}^{-1}}, T_{a0} = 1 + \frac{R_{a0}^{-1}}{\sum_{b=1}^{N^6} R_{ab}^{-1}}.$$

Функции активации нейронов $f_a(\nu_a)$ подбираются таким образом, чтобы для $f_a(\nu_a)$, а также для их производных, существовали обратные функции, т.е. $\nu_a = F_a(\phi_a)$.

ЗАКЛЮЧЕНИЕ

Эффективность предложенного алгоритма исследована с использованием роботизированной ячейки для плазменной резки с роботом-манипулятором Fanuc710iC (рис. 2). Параметры нейронной сети выбраны исходя из условия обеспечения асимптотической устойчивости. В ходе экспериментального исследования показано, что градиентный поиск сходится для нейронных сетей с различной размерностью скрытого слоя. Условием сходимости являлось существование хотя бы одной траектории между стартовой и целевой локациями. Поэтому выход из цикла поиска траектории осуществлялся в случае если траектория найдена, либо число итераций в ходе поиска достигло максимального значения.

СПИСОК ЛИТЕРАТУРЫ

1. LaValle, S. M. Planning Algorithms / S. M. LaValle. – Cambridge University Press, Cambridge, U.K., 2006. – 1023 p.
2. Springer Handbook of Robotics / ed. B. Siciliano and O. Khatib. Springer-Verlag, 2016. – 2227 p.
3. Lahijanian, M. A. Sampling-Based Strategy Planner for Nondeterministic Hybrid Systems / M.A. Lahijanian, L. E. Kavraki, M. Y. Vardi // International Conference on Robotics and Automation, Hong Kong, China. – 2014. – P. 3005-3012.
4. Генерация программных траекторий для роботоманипуляторов точечной контактной сварки в среде с препятствиями / М. М. Кожевников [и др.] // Доклады БГУИР. – 2017. – №7 (109). – С. 32-39.

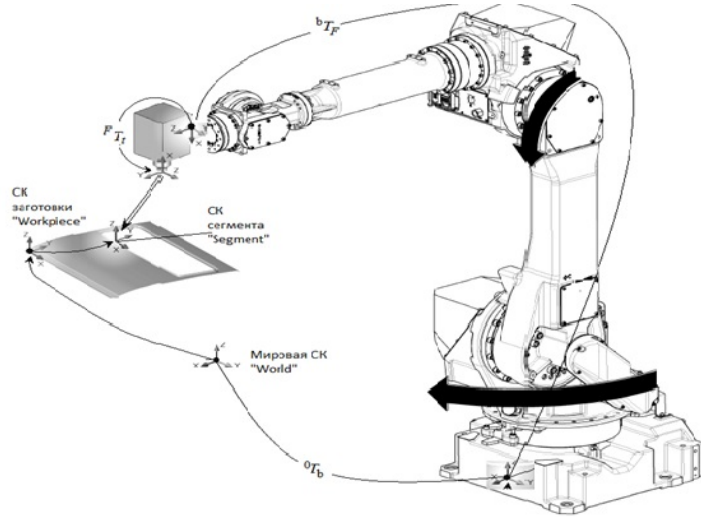


Рис. 2 – Роботизированная ячейка для плазменной резки с роботом-манипулятором Fanuc710iC