

ОБ ИЗМЕНЕНИЯХ В СТАНДАРТАХ ЕСКД

Белорусский государственный университет информатики и радиоэлектроники
г. Минск, Республика Беларусь

Уразалин Д.М., Юник А.Д.

Мисько М. В. – доцент

Произведен анализ изменений, внесенных в стандарты ЕСКД, применительно к курсу инженерной графики за период 2000-2012 г. г..

Содержанием учебного курса инженерной графики является выполнение чертежей изделий. Правила разработки и оформления чертежей устанавливают стандарты ЕСКД (Единой системы конструкторской документации).

Комплекс ЕСКД был введен в действие еще в СССР в 1965 году, и его основным предназначением было установление обязательных для всех предприятий и организаций страны во всех отраслях промышленности правил проектирования технических изделий и выполнения конструкторских документов на эти изделия.

Комплекс ЕСКД - это не застывшая система. Под влиянием изменяющегося мира он постоянно совершенствуется. Совершаются научные открытия, которые приводят к появлению новых технологий, к разработке новой техники и все это находит отражение в ЕСКД путем внесения в стандарты этой системы изменений, а также путем разработки и включения новых стандартов.

Кроме того, основной тенденцией в мире является стремление к всеобщей унификации во всех отраслях техники, что позволяет экономить каждому государству огромные средства. Наблюдается явное стремление сблизить систему ЕСКД с другими международными системами стандартов (ИСО, МЭК, СЕТОП и др.), для чего в ЕСКД вносятся изменения, увязывающие правила наших стандартов с правилами международных. Если в момент ввода в действие стандарты ЕСКД назывались государственными стандартами Союза ССР, то теперь они называются международными стандартами.

Был проведен анализ стандартов ЕСКД, которые используются при выполнении графических и текстовых конструкторских документов в учебном процессе. Это стандарты 1-й классификационной группы (ГОСТ 2.101 и т. д.), 3-й – (ГОСТ 2.301 и т. д.), 4-й – (ГОСТ 2.401 и т. д.) и 7-й – (ГОСТ 2.701 и т. д.).

К самым важным изменениям следует отнести введение новых стандартов ГОСТ 2.051-2006, ГОСТ 2.052-2006 и ГОСТ 2.053-2006, что обусловлено новыми возможностями проектирования, связанными с компьютерными технологиями и представлением информации в электронном виде. Указанные стандарты соответствуют стандартам ИСО 0303-1, ИСО 10303-11, ИСО 10303-42 и ИСО 10303-201.

Новым является то, что конструкторские документы разделены на **бумажные** и на **электронные**. К электронным документам относят графические и текстовые документы, которые создаются при помощи программно-технических средств, т. е. на компьютерах. Электронные документы должны быть представлены в виде файлов. Введено понятие **Твердая копия**, которая представляет собой электронный документ, выведенный на бумажный носитель на принтере или плоттере. Введены новые виды конструкторских документов: **Электронная модель детали**, **Электронная модель сборочной единицы** (и другие, которые в курсе инженерной графики не применяются). Электронные модели – это объемные изображения изделий (3D-графика). Все значения размеров должны получаться из электронной модели. Пример электронного графического документа, на котором представлена электронная модель детали и ее чертеж приведен на рис. 1. Рекомендовано в таком документе создавать ассоциативные связи между моделью и чертежом. При такой связи любые изменения, производимые с моделью, автоматически сопровождаются адекватными изменениями в чертеже детали.

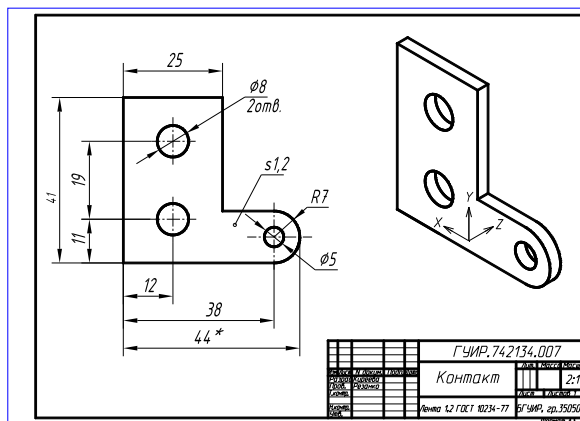
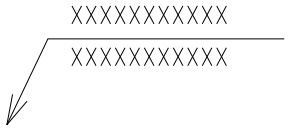
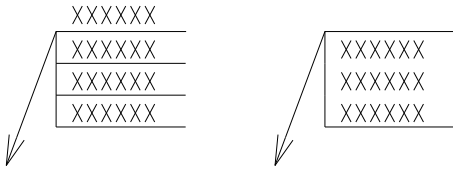
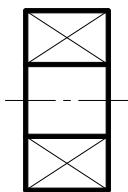
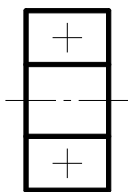


Рис. 1. Пример визуализации электронного документа, содержащего

электронную модель детали и ее двухмерный чертеж

Введение понятия электронных документов повлекло за собой внесение изменений в большое число стандартов 1-й, 3-й и 4-й классификационных групп, и эти изменения содержат разъяснения по применению действующих правил применительно к электронным документам. Некоторые стандарты содержат большое количество разъяснений и изданы в новой редакции. Это ГОСТ 2. 104-2006, 2.305-2008, ГОСТ 2.316-2008, ГОСТ 2. 701-2008, ГОСТ 2.308-2011.

В таблице 1 показаны некоторые изменения в стандартах комплекса ЕСКД, которые могут быть использованы в учебных чертежах.

В старом стандарте	В новом стандарте
<p style="text-align: center;">ГОСТ 2.316-68</p> <p>Надписи, относящиеся к изображениям, могут содержать не более двух строк</p> 	<p style="text-align: center;">ГОСТ 2.316-2008</p> <p>Допускается линии-выноски выполнять с несколькими поками или с рамкой.</p> 
<p style="text-align: center;">ГОСТ 2.420-69</p> <p>Условное изображение подшипника без указания типа и конструктивных особенностей</p> 	<p style="text-align: center;">ГОСТ 2.420-69 (с изменением №1.2002 г)</p> <p>Условное изображение подшипника без указания типа и конструктивных особенностей</p> 

Список использованных источников:

1. ЕСКД. Общие положения. ГОСТ 2.001-93 и др. – Минск, Госстандарт, 2010. – 315 с.
2. ЕСКД. Общие правила выполнения чертежей. ГОСТ 2.301-68 и др. – Минск, Госстандарт, 2010. – 229 с.
3. ЕСКД. Правила выполнения чертежей различных изделий. ГОСТ 2.402-68 и др. – Минск, Госстандарт, 2010. – 146 с.
4. ЕСКД. Правила выполнения схем. ГОСТ 2.402-68 и др. – Минск, Госстандарт, 2010. – 187 с.
5. ЕСКД. ГОСТ 2.051-2006. Электронные документы. Минск, Госстандарт, 2006. – 11 с.
6. ЕСКД. ГОСТ 2.052-2006. Электронная модель изделия. Минск, Госстандарт, 2006. – 10 с.
7. ЕСКД. ГОСТ 2.052-2006. Электронная структура изделия. Минск, Госстандарт, 2006. – 9 с.