

Министерство образования Республики Беларусь
Учреждение образования
«Белорусский государственный университет
информатики и радиоэлектроники»

Б. С. Колосницын

***ПОЛУПРОВОДНИКОВЫЕ ПРИБОРЫ И ЭЛЕМЕНТЫ
ИНТЕГРАЛЬНЫХ МИКРОСХЕМ***

В 2-х частях

Часть 1

**РАСЧЕТ И ПРОЕКТИРОВАНИЕ
БИПОЛЯРНЫХ ТРАНЗИСТОРОВ**

*Рекомендовано УМО вузов Республики Беларусь по образованию
в области информатики и радиоэлектроники в качестве
учебно-методического пособия для студентов учреждений,
обеспечивающих получение высшего образования по специальности
«Квантовые информационные системы»*

Минск БГУИР 2011

УДК [621.382.2/3+621.3.049.77](075.8)

ББК 32.852я73+32.844.1я73

К61

Р е ц е н з е н т ы:

ректор Минского государственного высшего радиотехнического колледжа, профессор Н. А. Цырельчук;
профессор кафедры микро- и нанотехники Белорусского национального технического университета, доктор технических наук В. А. Сычик;
профессор кафедры электронной техники и технологии учреждения образования «Белорусский государственный университет информатики и радиоэлектроники», доктор технических наук С. В. Бордусов

Колосницын, Б. С.

К61

Полупроводниковые приборы и элементы интегральных микросхем : учеб.-метод. пособие. В 2 ч. Ч. 1: Расчет и проектирование биполярных транзисторов / Б. С. Колосницын. – Минск : БГУИР, 2011. – 68 с. : ил.

ISBN 978-985-488-647-3 (ч. 1).

Пособие посвящено расчету и проектированию биполярных структур. Основой пособия послужил материал дисциплины «Полупроводниковые приборы и элементы интегральных микросхем», читаемой автором студентам 4-го курса специальностей «Микро- и нанoeлектронные технологии и системы» и «Квантовые информационные системы».

Может быть полезно при изучении родственных курсов других специальностей.

УДК [621.382.2/3+621.3.049.77](075.8)

ББК 32.852я73+32.844.1я73

ISBN 978-985-488-647-3 (ч. 1)

ISBN 978-985-488-648-0

© Колосницын Б. С., 2011

© УО «Белорусский государственный университет информатики и радиоэлектроники», 2011

ПРЕДИСЛОВИЕ

Учебно-методическое пособие посвящено расчету и проектированию биполярных транзисторов. Основой пособия послужил материал дисциплины «Полупроводниковые приборы и элементы интегральных микросхем», читаемой автором студентам 4-го курса специальностей «Микро- и наноэлектронные технологии и системы» и «Квантовые информационные системы».

В настоящее время при расчете и проектировании полупроводников приборов и элементов интегральных микросхем в основном используются системы компьютерного проектирования. При подготовке в высших учебных заведениях инженеров электронной техники необходимо сохранить и периодически модернизировать инженерные расчеты и проектирование полупроводниковых приборов и элементов интегральных микросхем, так как при формализованном компьютерном проектировании нивелируется необходимая при обучении будущих инженеров электронной техники такая важная цепочка, как теория – технология – параметры приборов. Повышение роли инженерного проектирования способствует расширению знаний студента о взаимосвязи электрофизических параметров полупроводниковых материалов и электрических параметров приборов, которые изготовлены из этих материалов.

Учебно-методическое пособие включает 4 раздела. В первых трех большое внимание уделяется расчету и проектированию мощных СВЧ-биполярных структур (особое место отводится специфике топологии СВЧ-биполярных структур), связанных с методами минимизации эффекта отеснения тока эмиттера на край эмиттера и вторичным пробоем.

Четвертый раздел посвящен инженерному проектированию биполярных транзисторов интегральных микросхем.

1. СТРУКТУРЫ БИПОЛЯРНЫХ ТРАНЗИСТОРОВ

Одна из немногих структур биполярного транзистора, реализующая бездрейфовый тип транзистора, это транзистор с одноразовой диффузией, в котором n^+ -эмиттер и n^+ -коллектор получены одновременной диффузией в однородно легированный p -кремний (рис. 1.1). При выборе концентрации примеси в базе и ее толщины в этом транзисторе приходится идти на компромиссы: относительно высокая концентрация примеси позволяет уменьшить толщину базы, что затрудняет эффект смыкания эмиттерного и коллекторного p - n - переходов, но не позволит получить большую величину коэффициента инжекции эмиттера, а следовательно, и коэффициента усиления. Кроме того, в этом случае транзистор будет иметь небольшую величину напряжения лавинного пробоя из-за малой толщины коллекторного p - n -перехода. С другой стороны, уменьшение концентрации примеси в базе может привести к падению напряжения смыкания, что заставит увеличить её толщину со всеми вытекающими из этого нежелательными последствиями.

Улучшенный тип конструкции представлен на рис. 1.2. Введение в коллекторную область высокоомного слоя n^- (или δ) позволит не бояться эффекта смыкания эмиттерного и коллекторного перехода, так как при ОПЗ коллекторного перехода при увеличении напряжения на коллекторе в основном будет распространяться в низколегированную n -область. Из-за наличия n -области также увеличивается ширина коллекторного напряжения и, как следствие, растет величина напряжения лавинного пробоя.

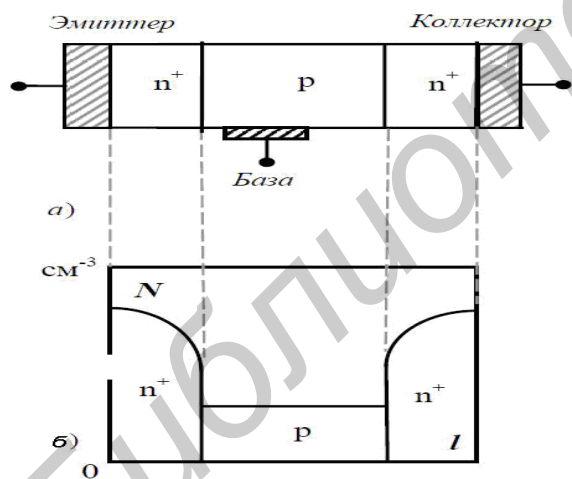


Рис. 1.1. Структура n^+ - p - n^+ (а), профиль легирования (б) в мощном транзисторе с одноразовой диффузией (N – концентрация примеси; l – расстояние от поверхности эмиттера)

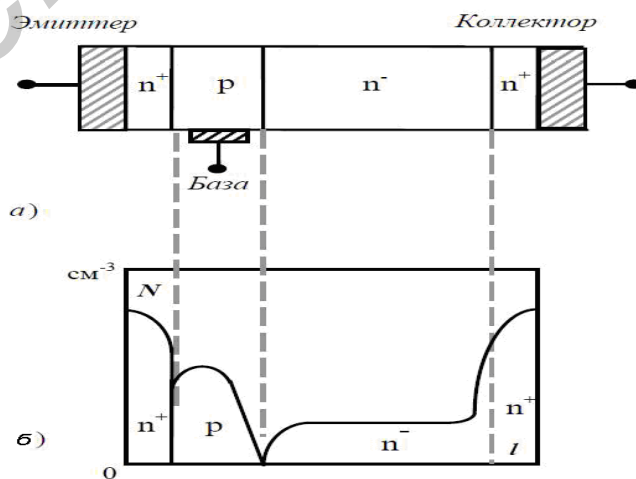


Рис. 1.2. Структуры n^+ - p - n^- - n^+ (а) и профиль легирования (б) в мощном транзисторе с высоким сопротивлением n^- -коллекторной области (N – концентрация примеси; l – расстояние от поверхности эмиттера)

2. РАСЧЕТ ОСНОВНЫХ ЭЛЕКТРИЧЕСКИХ ПАРАМЕТРОВ

К основным электрическим параметрам транзистора можно отнести:

- коэффициент усиления постоянного тока при нормальном включении транзистора (коэффициент передачи постоянного тока базы, который может иметь следующие обозначения: как параметр физической эквивалентной схемы β_N (или β_F) и как параметр формальной (гибридной) эквивалентной схемы $h_{21Э}$;
- обратный ток коллектора в схеме с общей базой при отключенном эмиттере $I_{КБО}$;
- граничную частоту $f_{гр}$ (или частоту отсечки f_T);
- пробивные напряжения коллекторного $p-n$ -перехода, измеренные в схеме с общей базой при отключенном эмиттере $U_{КБО}$ и в схеме с общим эмиттером при отключенной базе $U_{КЭО}$;
- объемное сопротивление базы r_B .

2.1. Параметры усиления

Известно [1], что коэффициент усиления по току β_N можно выразить как

$$\beta_N = \frac{\alpha_N}{1 - \alpha_N}, \quad \alpha_N = \gamma \cdot \alpha_T,$$

где γ – коэффициент инжекции эмиттера (эффективность эмиттера); α_T – коэффициент переноса носителей через базу.

В зависимости от конструкции транзистора и распределения легирующих примесей в эмиттере и в базе для эффективности эмиттера можно написать несколько аналитических выражений:

$$\gamma \approx 1 - \frac{W_B \cdot \sigma_B}{W_{Э}(L_p) \sigma_{Э}}; \quad (2.1)$$

$$\gamma = \left[1 + \frac{W_B \cdot N_{aB} \cdot D_{pЭ}}{W_{Э}(L_p) N_{dБ} D_{nБ}} \right]^{-1}, \quad (2.2)$$

$$\gamma = \left(1 + \frac{GN_B \bar{D}_{pЭ}}{GN_{Э} \bar{D}_{nБ}} \right)^{-1}, \quad (2.3)$$

где W_B и $W_{Э}$ – ширины электронейтральных базы и эмиттера соответственно, N_{aB} и $N_{dЭ}$ – концентрации легирующих примесей в эмиттере и базе соответственно; $D_{pЭ}$ и $D_{nБ}$ – коэффициенты диффузии дырок в эмиттере и электронов в базе соответственно; $\bar{D}_{pЭ}$ и $\bar{D}_{nБ}$ – усредненные коэффициенты диффузии; GN_B и

$GN_{\text{Э}}$ – числа Гуммеля в базе и эмиттере соответственно; $\sigma_{\text{Б}}$ и $\sigma_{\text{Э}}$ – электропроводности базы и эмиттера соответственно.

Если расчет эффективности по первым двум выражениям очевиден, то расчет γ транзистора с неравномерно легированными базой и эмиттером, т. е. с привлечением чисел Гуммеля в базе и эмиттере $GN_{\text{Б}}$ и $GN_{\text{Э}}$ вызывает затруднение.

Число Гуммеля в базе – это количество примесных атомов на 1 см^2 площади квазинейтральной базы $W_{\text{Э}}$:

$$GN_{\text{Б}} = \int_0^{W_{\text{Э}}} N_{\text{аБ}}(X) dx = \frac{Q_{\text{БО}}}{q} \frac{qn_i^2 \bar{D}_{\text{нБ}}}{J_{\text{С}}}, \quad (2.4)$$

где $Q_{\text{БО}} = \frac{q^2 n_i^2 \bar{D}_{\text{нБ}}}{J_{\text{С}}}$ – встроенный заряд в квазинейтральной области базы; $\bar{D}_{\text{нБ}}$ – усредненный коэффициент диффузии электронов, $J_{\text{С}}$ – плотность тока насыщения коллектора в режиме короткого замыкания на выходе.

Из модели Эберса – Молла для активного нормального режима работы

$$I_{\text{К}} = \alpha_{\text{N}} I_{\text{ЭС}} \left(\exp \frac{qU_{\text{ЭБ}}}{KT} - 1 \right) + I_{\text{КС}}. \quad (2.5)$$

Из (2.5) видно, что при $U_{\text{ЭБ}}=0$ $I_{\text{К}}=I_{\text{КС}}$. На этом построено вычисление значения $I_{\text{С}}$, необходимое для расчета $GN_{\text{Б}}$:

- строится экспериментальная зависимость плотности тока коллектора в логарифмическом масштабе от напряжения смещения на эмиттерном переходе;
- точка пересечения экстраполированной экспериментальной характеристики с осью тока ($U_{\text{ЭБ}}=0$) дают искомое значение плотности тока насыщения $J_{\text{С}}$.

Подставляя величину $J_{\text{С}}$ в (2.1), находим значение $qn_i^2/J_{\text{С}} = A$ и, следовательно, число Гуммеля в базе $GN_{\text{Б}} = A \cdot D_{\text{нБ}}$. Воспользовавшись графиком (рис. 2.1), предварительно определяем величину $\bar{D}_{\text{нБ}}$, и, зная ее, находим число Гуммеля $GN_{\text{Б}}$. Зная $GN_{\text{Б}}$ и ширину базы $W_{\text{Б}}$, определяем концентрацию акцепторной примеси в базе $N_{\text{аБ}} = GN_{\text{Б}}/W_{\text{Б}}$. По вычисленному значению $N_{\text{аБ}}$ уточняем величину $\bar{D}_{\text{нБ}}$, возвращаясь к рис. 2.1. Получив новое значение $\bar{D}_{\text{нБ}}$, вычисляем окончательную величину $GN_{\text{Б}}$.

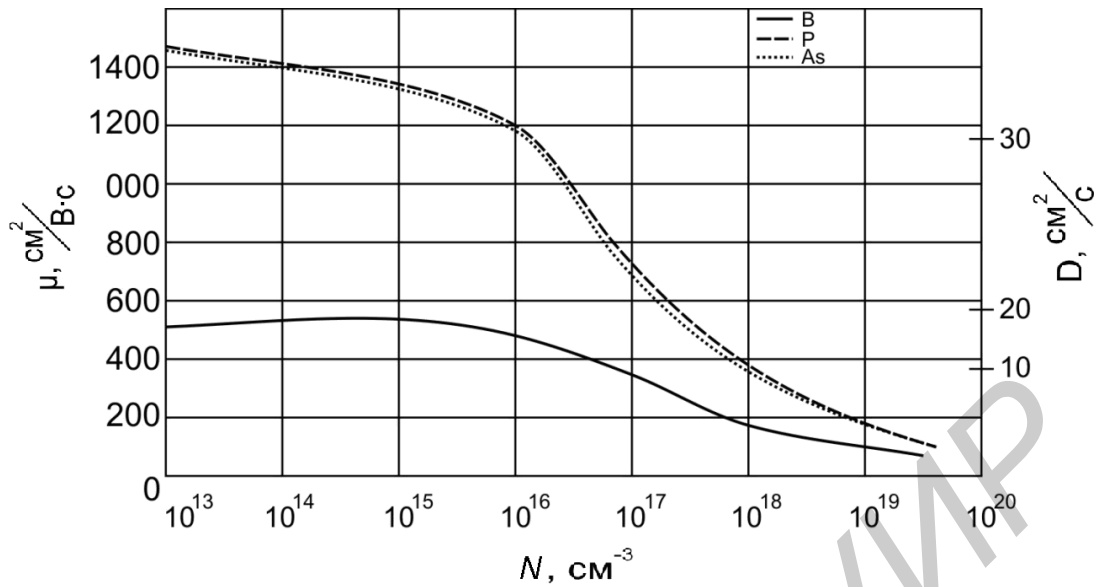


Рис. 2.1. Подвижность и коэффициент диффузии электронов и дырок в кремнии при 300 К в зависимости от суммарной концентрации примесей [6]

Для расчета числа Гуммеля в эмиттере полагаем, что примесная концентрация меняется там по экспоненциальному закону с характеристической длиной L_D , т. е.

$$Nd_{\varepsilon} = Nd_{\varepsilon 0} \exp\left(-\frac{W_{\varepsilon}}{L_D}\right), \quad (2.6)$$

где $Nd_{\varepsilon 0}$ – концентрация примеси в эмиттере на поверхности кристалла; Nd_{ε} – концентрация примеси у края эмиттерной электронейтральной области ($x=W_{\varepsilon}$) и $Nd_{\varepsilon 0}$ заданы.

Определив из (2.6) величину L_D , получим интегральную примесную концентрацию в эмиттере

$$\int_0^{W_{\varepsilon}} N_{d\varepsilon}(x) \approx Nd_{\varepsilon 0} \cdot L_D. \quad (2.7)$$

В сильнолегированных эмиттерах (мощные транзисторы) необходимо вычислять эффективное число Гуммеля, т. е. необходимо учитывать эффект сужения ширины запрещенной зоны, поэтому необходимо полученное значение N_{ε} умножить на величину $\left(\frac{n_i}{n_{i\varepsilon\phi}}\right)^2$, где $n_{\varepsilon\phi}^2 = n_{i\varepsilon\phi}^2 \exp\left(\frac{\Delta E_g}{kT}\right)$, а сужение ширины запрещенной зоны E_d определить по эмпирическим выражениям [2].

Для расчета коэффициента диффузии в эмиттере найдем среднюю примесную концентрацию в нем, разделив эффективное число Гуммеля для эмиттера на его глубину. По значению этой величины и рис. 2.1 определим $\bar{D}_{n\varepsilon}$.

Обычно допускают, что эффекты сильного легирования уменьшают эффективное число Гуммеля для эмиттера GN_{ε} до 2 % от интегральной примесной проводимости. Коэффициент переноса носителей через базу α_T для транзистора с равномерно легированной базой можно рассчитать по формуле

$$\alpha_T = I_{kn}/I_{dn} = 1 - t_{np}/\tau_n = 1 - W_s^2/2D_n\tau_n, \quad (2.8)$$

где $I_{эн}$ и I_{kn} – электронные токи, входящие в базу и выходящие из нее соответственно; t_{np} – время пролета через базу носителей заряда при отсутствии в ней электрического поля; D_n – коэффициент диффузии электронов в базе.

В дрейфовом транзисторе с произвольным примесным профилем в базе время пролета t_{np} определяется следующей формулой:

$$t_{np} = [D_n n^2 \exp(\frac{qU_{БЭ}}{KT})]^{-1} \int_0^{W_B} p dx \int_0^{W_B} \Delta n_p dx, \quad (2.9)$$

где Δn_p – избыточная концентрация неосновных носителей в базе.

В дрейфовом транзисторе с экспоненциальным распределением примеси в базе коэффициент переноса носителей через базу можно рассчитать с использованием дрейфового коэффициента:

$$\alpha_T = 1 - \frac{W_B^2}{2D_n\tau_n} \cdot \frac{2(m-1)}{m^2}, \quad (2.10)$$

где $m = \ln \frac{N_{БЭ}}{N_{БК}}$ – дрейфовый коэффициент.

Для инженерных расчетов коэффициент переноса носителей через базу α_T в дрейфовых транзисторах обычно определяется удваиванием в формуле (2.8) коэффициента диффузии, указывая тем самым на наличие электрического поля в базе.

$$\alpha_T = 1 - \frac{W_B^2}{4D_n\tau_n}. \quad (2.11)$$

2.2. Обратные токи

Обратный ток коллектора в схеме с общей базой при отключенном эмиттере $I_{КБО}$ включает в себя обратный ток насыщения I_S , ток генерации I_G и ток утечки $I_{ут}$.

Ток насыщения и ток генерации рассчитываются по формуле

$$I_G = A \frac{q n_i X_{dk}}{2\tau_o},$$

где A – площадь коллектора, $D_{pК}$ – коэффициент диффузии дырок в коллекторе; $D_{nБ}$ – коэффициент диффузии электронов в базе; L_p – диффузионная длина дырок в коллекторе; $\tau_o = \frac{\tau_n + \tau_p}{2}$ – время жизни свободных носителей в ОПЗ коллектора; X_{dk} – ширина ОПЗ коллекторного перехода.

Ток утечки определяют экспериментально, измеряя обратный ток $I_{КБО}$ и вычитая из него рассчитанные величины обратного тока насыщения и генерации.

2.3. Частотные характеристики

Частотные свойства транзистора описываются четырьмя характеристическими частотами: двумя предельными f_α ($f_{h21\sigma}$) и f_β ($f_{h21\epsilon}$), граничной частотой $f_{\Gamma P}$ (частотой отсечки f_T) и максимальной частотой генерации S_{\max} .

Основная характеристическая частота – частота отсечки f_T связана с физической структурой транзистора через время задержки неравновесного заряда свободных носителей, переносимого от эмиттера к коллектору через электронейтральные области эмиттера, базы, коллектора и области пространственного заряда эмиттерного и коллекторного переходов:

$$f_t = \frac{1}{2\pi\tau_{\text{эк}}} = \frac{1}{2\pi(\tau_\epsilon + t_{\text{пр}} + \tau_k + t_k)}. \quad (2.12)$$

В электронейтральных областях эмиттера и коллектора механизм проводимости подобен проводимости в металлическом проводнике n -типа со временем максвелловской релаксации:

$$\tau_{\text{оз}}(\tau_{\text{ок}}) = \tau^* = \frac{\epsilon_0 \epsilon}{\sigma} = \frac{\epsilon_0 \epsilon}{2\mu_n N_{d\epsilon}(N_{dk})}.$$

Для типовых значений $N_{d\epsilon}$, N_{dk} и μ_n величина τ^* лежит в пределах $10^{-13} \dots 10^{-14}$ с и в выражении (2.12) не учитывается.

При работе транзистора с малым уровнем инжекции (с малыми плотностями токов) эффект Кирка [2] не учитывается. Поэтому временные интервалы, входящие в задержку сигнала $t_{\text{ЭК}}$, время заряда барьерной емкости эмиттера τ_ϵ , время пролета носителей через базу $t_{\text{пр}}$, время пролета носителей через p - n -переход коллектора t_k , время перезаряда барьерной емкости коллектора τ_k – можно рассчитать, используя следующие соотношения [1]:

$$r_\epsilon = \frac{KT}{qTi}; \text{ где } n = 2 \text{ или } 4;$$

$$t_k = \frac{X_{dk}}{2V_s}, \text{ где } V_s = 10^7 \text{ см/с};$$

$$\tau_k = C_{k\text{бар}}(r_B + r_{\text{КК}}),$$

где r_B – объемное сопротивление базы, $r_{\text{КК}}$ – сопротивление тела коллектора.

Максимальной частотой f_{\max} называют частоту, при которой коэффициент усиления по мощности равен 1.

$$f_{\max} = \left(\frac{\alpha_0 f_T}{8\pi r_B C_{k\text{бар}}} \right)^{\frac{1}{2}}, \quad (2.13)$$

где α_0 – коэффициент передачи тока на низкой частоте.

В мощных транзисторах время, необходимое для заряда емкости эмиттера при росте потенциала при переходе от нуля до положительного смещения [2]:

$$\tau_\epsilon = n \left[\frac{KT}{q} I_\epsilon \cdot C_\epsilon(0) \right], \quad (2.14)$$

где $I_{\text{Э}}$ – ток эмиттера; $C_{\text{Э}}(0)$ – полная емкость эмиттерного перехода (барьерная плюс паразитная) при нулевом смещении.

Коэффициент $n = 4$ учитывает увеличение емкости $C_{\text{Эбар}}$ при выключении эмиттерного перехода в прямом направлении.

Время пролета носителей через базу $t_{\text{пр}}$ при больших плотностях коллекторного тока, когда имеет место эффект расширения электронейтральной базы, для $n^+ - p - n^+$ –структуры определяется выражением

$$t_{\text{пр}} = \frac{W_{\text{Б}}^2}{4D_n} + \frac{W_{\text{БК}}^2}{4D_k}, \quad (2.15)$$

где $W_{\text{БК}}$ –наведенная база в n -области коллектора; D_k – коэффициент диффузии в базовой области $W_{\text{БК}}$.

Время пролета носителей заряда через область пространственного заряда коллекторного перехода:

$$t_k = \frac{W_n - W_{\text{БК}}}{2V}, \quad (2.16)$$

где W_n – толщина n -области; V – скорость носителей в обедненной области у коллекторного перехода, которая с величиной напряжения коллектор-база $U_{\text{КБ}}$ связана следующим соотношением:

$$V = \mu_n \cdot E = \mu_n \left(\frac{U_{\text{КБ}} + \phi_k}{W_n - W_{\text{БК}}} \right), \quad (2.17)$$

где E – электрическое поле в обедненной области; ϕ_k – контактная разность потенциалов коллекторного p - n -перехода.

При больших полях ($E \geq 10^4$ А/см) скорость электронов достигает максимальной скорости насыщения V_S .

Величину наведенной базы $W_{\text{БК}}$ рассчитывают по формулам, приведенным в [2].

Время заряда барьерной емкости коллекторного перехода можно вычислить как

$$\tau_{\text{К}} = C_{\text{Кбар}} \cdot r_{\text{КК}}, \quad (2.18)$$

где $r_{\text{КК}}$ – последовательное сопротивление коллекторной области (в основном «ненаведенной» части n -области).

2.4. Пробой транзистора

Пробой биполярного транзистора характеризуется следующими физическими механизмами:

- смыкание коллекторного и эмиттерного p - n -переходов;
- лавинный пробой коллекторного p - n -перехода.

Смыкание p - n -переходов обусловлено эффектом Эрли [1], т. е. расширением ОПЗ коллекторного p - n -перехода при увеличении напряжения на коллек-

торе. Поскольку в этой ситуации ток базы $I_B = 0$, то $\alpha_N \rightarrow 1$, а $\beta_N \rightarrow \infty$. Пробой, обусловленный смыканием, наиболее вероятен в СВЧ n^+p-n^+ -транзисторах.

В предположении резкого коллекторного $p-n$ -перехода и, полагая, что при напряжении смыкания $X_{dk} = W_B$, получим

$$U_{cm} = W_B^2 q N_B / 2 \epsilon \epsilon_0, \quad (2.19)$$

где $1/N_B = 1/N_{aB} + 1/N_{dk}$.

Величины напряжений лавинно пробоя $U_{КБ0}$ – напряжение коллектор – база при нулевом токе эмиттера и $U_{КЭ0}$ – напряжение коллектора – эмиттер при нулевом токе базы отличаются во много раз, что определяется механизмом стока дырок, попадающих в область базы при лавинном умножении носителей в коллекторном $p-n$ -переходе.

Для расчета величины $U_{КБ0}$ можно воспользоваться эмпирическим выражением напряжения пробоя планарного резкого $p-n$ -перехода [1]:

$$U_{пр} = 60(E_g / 1,1)^{1,5} * (N_B / 10^{16})^{-0,75}$$

или $U_{пр} = K 10^{13} N_B^{-3/4}$ – для кремния, где $K = 6,0$; N_B – концентрация примеси в базе.

Полагая, что при $U_{КЭ0}$ $\alpha_N = 1$ и зная, что коэффициент лавинного умножения

$$M = 1 / 1 - \left(\frac{U_{КЭ0}}{U_{КБ0}} \right)^n,$$

где $n = 4$,

соотношение между $U_{КЭ0}$ и $U_{КБ0}$ запишется как

$$U_{КЭ0} = U_{КБ0} (1 - \alpha_N)^{1/n}.$$

2.5. Объемное сопротивление базы

Объемное сопротивление базы влияет как на частотные, так и на усилительные свойства транзистора. При расчете объемного сопротивления базы необходимо учитывать одну важную конструктивную особенность: линейные размеры пассивных областей базы L (расстояние от вывода базы до ОПЗ коллекторного $p-n$ -перехода) должны удовлетворять условию $L \geq L_n$, где L_n – диффузионная длина электронов в базе. В противном случае поток дырок при своём движении к коллектору будет сильно расфокусироваться и его сечение у коллектора окажется больше, чем у эмиттера. Несмотря на то что в реальной конструкции транзистора всегда выполняется условие $A_K > A_E$ и все электроны собираются коллектором, при сильной расходимости электронного потока равенство площадей не будет выполняться.

При сильной расходимости электронного потока плотность электронного тока в пролетном промежутке не будет постоянной и сопротивление активной области базы $r_{Б1}$ будет сильно зависеть от линейных размеров эмиттера и пас-

сивной области базы, что весьма нежелательно, так как при массовом производстве эти параметры трудно контролировать.

Не приводя конкретных расчетов, можно полагать, что для различной геометрии транзистора с точностью до постоянного коэффициента можно принять, что активное сопротивление базы $r_{Б1}$

$$r_{Б1} = \rho_B / \delta \pi W_B. \quad (2.20)$$

Объемное сопротивление активной области базы не является паразитным параметром транзистора, а так как сопротивление эмиттера и коллектора связано с его принципом работы, то не может быть сделано равным нулю. Для этого пришлось бы уменьшить удельное сопротивление базы или увеличить ширину базы, и то, и другое приведет соответственно к уменьшению коэффициента инжекции γ и коэффициента переноса α_T .

Если минимальное значение длины пассивной базы L ограничить L_n , то можно показать, что отношение сопротивления пассивной базы $r_{Б2}$ к сопротивлению активной базы $r_{Б1}$, принимает вид

$$r_{Б2} / r_{Б1} \approx (0,4 \dots 0,7) W_B / L_n, \quad (2.21)$$

где L_n – ширина пассивной области базы. Полагая $W_B / L_n \leq 0,1$, для отношения $r_{Б1} / r_{Б2} = 0,04 \dots 0,7$. Таким образом, определяющее значение имеет объемное сопротивление активной области базы $r_{Б1}$.

Наличие объемного сопротивления базы $r_B = r_{Б1} + r_{Б2}$ приводит к уменьшению действующего напряжения на эмиттере и к появлению отрицательной обратной связи по напряжению. Поэтому зависимость напряжения на эмиттере от тока базы, возникающая за счет модуляции ширины базы, можно свести к наличию эквивалентного дифференциального сопротивления базы $r_{Б3}$, которое определяется из условия

$$r_{Б3} = r_{Э} / 2 (\beta_N + 1). \quad (2.22)$$

Таким образом, результирующее сопротивление базы будет равно

$$r_B = r_{Б1} + r_{Б2} + r_{Б3}.$$

Полное омическое сопротивление базы многоэмиттерного транзистора

$$r_B = r_{Бn} + r_{Ба}.$$

Пассивную и активную составляющие полного сопротивления базы многоэмиттерного транзистора, работающего в режиме малого сигнала, находят по формулам:

$$r_{\text{Бн}} = \Delta d R_{\text{Sn}} / 2NZ_{\text{Э}} \quad \text{и} \quad r_{\text{Ба}} = l_{\text{Э}} R_{\text{Sa}} / 12NZ_{\text{Э}}, \quad (2.23)$$

где R_{Sa} и R_{Sn} – поверхностные сопротивления пассивной и активной базы [Ом/□], N – число прямоугольных эмиттеров длиной $Z_{\text{Э}}$ и шириной $L_{\text{Э}}$; Δd – расстояние между краями диффузионных эмиттеров и базовыми металлизированными контактами.

В реальных кремниевых транзисторах $R_{\text{Sn}} = 200 \dots 500$ Ом/□, а $R_{\text{Sa}} = 2500 \dots 10000$ Ом/□, таким образом, оказывается, что $r_{\text{Бн}} < r_{\text{Ба}}$, и следовательно, $r_{\text{Б}} \approx r_{\text{а}}$.

Сопротивление активной базы в режиме большого сигнала

$$r_{\text{Ба}} = R_{\text{Sa}} L_{\text{Э}} / 8NZ_{\text{Э}}. \quad (2.24)$$

Из сравнения формул (2.21) и (2.22) видно, что сопротивление базы в режиме большого сигнала в 1,5 раза больше, чем в режиме малого.

3. РАСЧЕТ И ПРОЕКТИРОВАНИЕ МОЩНЫХ ВЧ- И СВЧ- ТРАНЗИСТОРОВ

3.1. Выбор размеров и формы различных областей транзисторной структуры. Типы структур

Требования к параметрам различных типов транзисторов определяют размеры и форму различных областей их структуры.

Было установлено, что коэффициент инжекции эмиттера и, следовательно, статический коэффициент передачи тока транзисторов с ростом плотности тока снижаются из-за того, что плотность подвижных носителей в базовой области при увеличении плотности тока растет и поэтому увеличивается ее проводимость. Увеличение проводимости базы может быть очень большим. В результате коэффициент инжекции эмиттера может снизиться до значения, намного меньшего, чем единица. При этом статический коэффициент передачи тока снизится до недопустимо малых значений. Вопросу уменьшения коэффициента инжекции γ при увеличении плотности тока посвящен ряд работ, в которых получены различные выражения, уточняющие связь γ с плотностью тока, но качественный вывод всегда остается в силе. Вывод этот заключается в том, что для увеличения предельного рабочего тока (если под предельным рабочим током понимать то его значение, при котором статический коэффициент передачи тока сохраняет определенное заданное значение) следует увеличивать площадь эмиттера.

С увеличением плотности тока эмиттер перестает инжектировать носители в базу равномерно по всей площади. Так как базовый ток, проходящий под эмиттером параллельно его границе, создает определенное падение напряжения в базе, открывающая эмиттерный переход разность потенциалов оказывается максимальной у периферии и может сильно уменьшаться с удалением от края эмиттера. В соответствии с этим плотность тока, инжектируемого в базу, оказывается максимальной по периметру эмиттера и может резко уменьшаться под его центральными участками. С ростом средней плотности тока этот эффект оттеснения тока к краю эмиттера становится все более резким и может наступить момент, когда в эмиттере будет работать только узкая полоса, расположенная у его краев. Обратим внимание на то, что с уменьшением коэффициента передачи тока растет базовый ток (при определенном токе эмиттера) и соответственно резче начинает падать открывающий потенциал на эмиттерном переходе при удалении от края эмиттера. Коэффициент передачи тока уменьшается с ростом частоты. Поэтому на высоких частотах эффект оттеснения тока выражен сильнее.

В связи с большим значением этого эффекта утверждение о том, что для увеличения рабочего тока следует увеличивать площадь эмиттера, приходится заменить выводом, согласно которому для увеличения рабочего тока следует увеличить периметр эмиттера, не меняя его площади. Лишь когда это увеличение само по себе перестает давать эффект и становится технологически невозможным, периметр эмиттера надо увеличивать, увеличивая одновременно и его площадь. Практически этот вывод привел к тому, что одной из основных тенденций конструирования транзисторов стало стремление получать структуры с максимально возможным отношением периметра эмиттера к площади, причем для мощных ВЧ- и СВЧ-транзисторов это стремление было выражено особенно сильно.

Для мощных транзисторов, рассчитанных на рабочие частоты до 1 – 2 МГц, наиболее часто используются эмиттеры с так называемой гребенчатой структурой [3]. Иногда такое решение используется и в более высокочастотных транзисторах. При увеличении тока и рабочей частоты гребенчатая структура из-за ряда причин (в частности, в связи со снижением устойчивости ко вторичному пробую) начинает терять свои преимущества. Поэтому для мощных ВЧ- и СВЧ-транзисторов используют структуры других типов. Как правило, эти структуры характеризуются более высоким отношением периметра эмиттера к площади. Это – транзисторы с так называемой *overlay*-структурой (от англ. *over* – покрывать) (рис. 3.1, а).

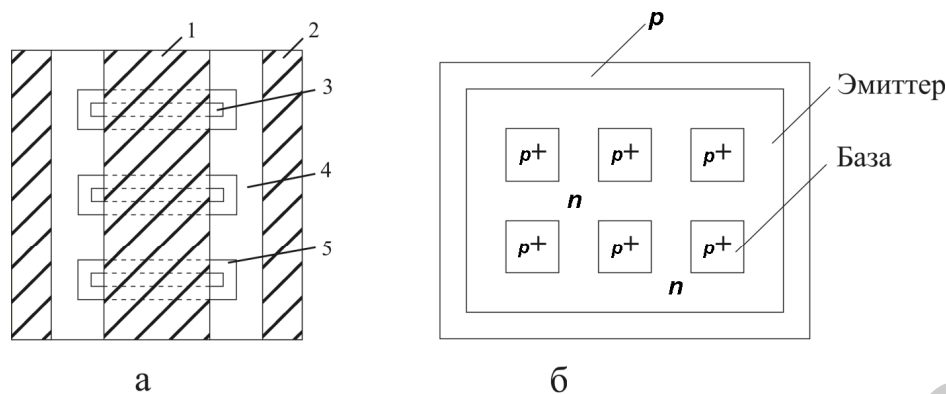


Рис. 3.1. Транзисторы типа *overlay* (а) и МЭШ-типа (б);
 1 – слой металлизации эмиттера; 2 – слой металлизации базы;
 3 – n^+ -эмиттер; 4 – p^+ -сетка; 5 – p -база

Эта планарная структура характерна тем, что в базовой области создается не один эмиттер со сложной формой, а большое число простых по форме (квадратных) эмиттеров, образующих прямоугольную матрицу. Расстояние между соседними эмиттерами в этой структуре меньше, чем размер отдельного эмиттера. Поэтому если рассматривать *overlay*-структуру с квадратными эмиттерами как гребенчатую, зубцы которой разрезаны на квадратные области, то можно считать, что в пределе *overlay*-структура по сравнению с гребенчатой позволяет удвоить отношение периметра и его площади. В транзисторах с такой структурой базовый контакт создается так же, как и в транзисторах с гребенчатой структурой. Что же касается эмиттерных контактов, то они создаются к каждому эмиттеру через отверстие в покрывающей его защитной диэлектрической пленке, а затем все контакты объединяются общей металлизацией, расположенной на диэлектрической пленке и имеющей, как и в приборах с гребенчатым эмиттером, форму гребенки. Однако металлизированная гребенка не везде располагается над эмиттером, а в промежутках между отдельными эмиттерами она лежит над базовой областью, перекрывая ее. Этим и объясняется название *overlay*-транзистор.

Существуют также *overlay*-транзисторы с эмиттерами, имеющими не квадратную, а кольцевую форму (рис. 3.2, а).

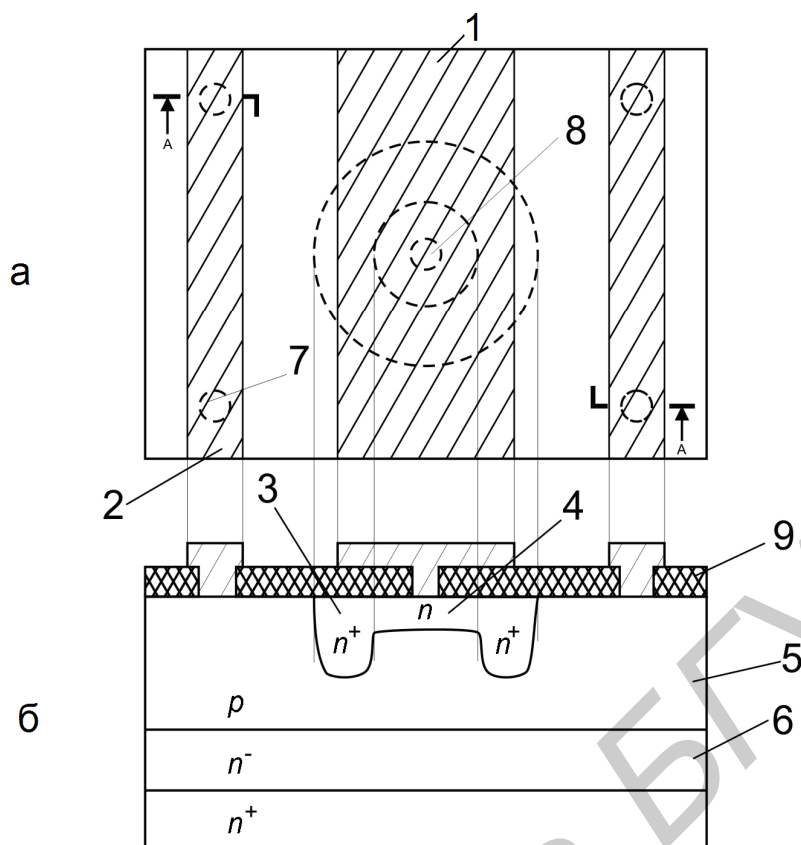


Рис. 3.2. Структура с кольцевым эмиттером и стабилизирующим эмиттерным резистором:

- 1 – эмиттерная металлизация; 2 – базовая металлизация; 3 – эмиттер;
 4 – стабилизирующий эмиттерный резистор; 5 – база; 6 – коллектор;
 7 – вывод базы; 8 – вывод эмиттера; 9 – оксид кремния

Были разработаны также транзисторные структуры, представляющие собой как бы обращенные *overlay*-структуры, МЭШ-структуры (рис. 3.1, б): в них эмиттер имел форму сетки, а базовые контакты находились в ячейках сетки и образовывали матрицу. Так как ячейки могли иметь меньшие размеры, чем эмиттерные области в *overlay*-структуре, то транзисторы с сетчатым эмиттером характеризовались еще большим отношением периметра эмиттера к площади структуры (за счет увеличения числа ячеек).

Кроме того, большое распространение получили многоэмиттерные структуры (рис. 3.3), в которых каждый эмиттер имел форму длинной полоски.

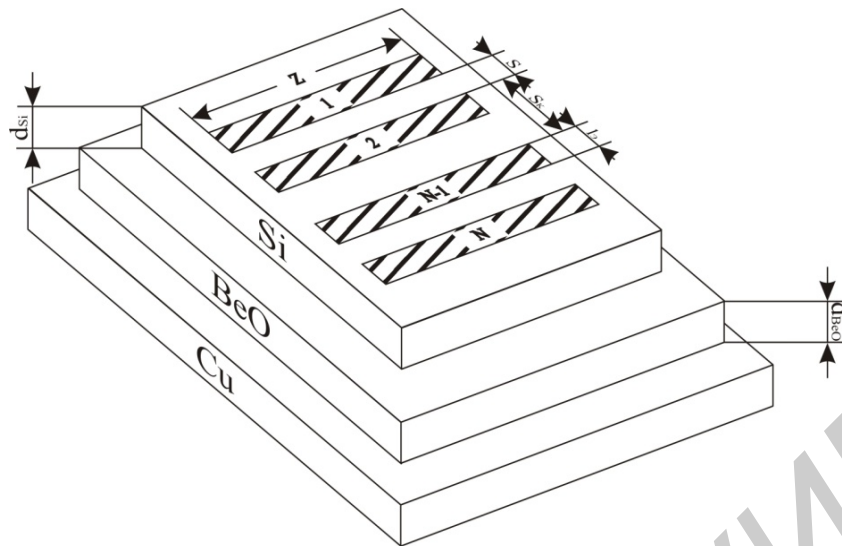


Рис. 3.3. Полосковая структура мощного СВЧ-биполярного транзистора

Эти структуры напоминают структуры с гребенчатым эмиттером, но отличаются тем, что в них отсутствует общая эмиттерная область, соединяющая отдельные полосы – зубцы. В полосковых структурах кристалл кремния толщиной $d_{si} = 120...150$ мкм электрически изолирован от медного фланца (коэффициент теплопроводности меди $\lambda_{Cu} = 3,85$ Вт/см²·К) пластиной из бериллиевой керамики толщиной $d_{BeO} = 1000...1500$ мкм с высоким коэффициентом теплопроводности $\lambda_{BeO} = 2,4$ Вт/см²·К. Кристалл кремния припаивается слоем эвтектики золото – кремний толщиной $d_{Au-Si} = 10...20$ мкм с коэффициентом теплопроводности $\lambda_{Au-Si} = 2,46$ Вт/см²·К. Бериллиевая керамика предварительно металлизирована с обеих сторон путем включения пасты *Mo-Mn* с $\lambda_{Mo-Mn} = 1,5$ Вт/см² и толщиной $d_{Mo-Mn} = 40...50$ мкм. $\lambda_{Ni} = 0,85$ Вт/см²·К). Диффузионные эмиттеры шириной $l_s = 10...1,0$ мкм длиной $Z_s = 50...100$ мкм расположены обычно на расстоянии $S = 20...5$ мкм друг от друга, а в транзисторах с $P_{k\max} > 5$ Вт сгруппированы в секции по $N \geq 10$ штук на расстоянии $S_k = 100...400$ мкм.

Преимущество многоэмиттерной структуры с полосковым эмиттером заключается в том, что, исключив общую эмиттерную область, можно было бы резко уменьшить площадь эмиттерного и коллекторного переходов и в результате улучшить высокочастотные параметры транзисторов. Надо, однако, иметь в виду, что полностью избавиться от области, объединяющей эмиттеры, нельзя. Ее роль переходит к общей части металлической гребенки, через которую подводится ток к отдельным эмиттерам. Эта общая часть располагалась вне эмиттерных и базовых областей, над областью коллектора. Необходимо учитывать, что между базовой и эмиттерной контактными площадками и телом коллектора имеется емкость, включенная параллельно емкости коллектор – база. Эта емкость может быть довольно значительной, однако ее можно уменьшить, если увеличить толщину диэлектрика между металлизированными площадками и коллекторной областью. Для чего в полосковой структуре эмиттерные и базовые

вые выводы из алюминиевой или золотой проволоки диаметром 30...60 мкм с помощью термокомпрессии присоединяются к широким эмиттерным или базовым контактными площадкам из алюминия или золота, расположенным под коллекторной областью на слое оксида SiO₂. В результате можно добиться существенного улучшения частотных свойств транзистора. Еще одно преимущество многоэмиттерной структуры с полосковыми эмиттерами по сравнению с гребенчатой структурой будет рассмотрено далее.

Увеличение периметра эмиттера и его отношения к площади эмиттера может быть также ограничено недостаточным совершенством технологии (невозможностью создавать слишком узкие эмиттерные области) или по каким-либо другим причинам, по которым дальнейшее уменьшение ширины эмиттерных областей перестает давать эффект. Так, помимо известного эффекта отеснения тока эмиттера к его краю в ВЧ- и СВЧ-транзисторах может также играть роль затухание ВЧ-сигнала при его проникновении в активную базовую область от края эмиттера по направлению к его центру. Учет этих двух эффектов приводит к установлению оптимальных значений для ширины эмиттерных полосок в многоэмиттерных полосковых структурах мощных ВЧ-транзисторов (при обеспечении наибольшего рабочего тока для заданной площади коллекторного перехода). Однако эти эффекты играют заметную роль только на частотах свыше 1 ГГц. На первых этапах разработки ВЧ-транзисторов увеличение отношения периметра эмиттера и его площади, безусловно, приводило к повышению рабочего тока. Однако со временем технологический уровень позволил получать структуры с минимальным размером элементов около 2...3 и даже 1 мкм, а такая ширина полосок может уже оказаться меньше оптимальной. Эффективная полуширина эмиттерной полосы $L_э = KW_B \sqrt{\beta_N}$, где $K = 1,4$.

Существует еще одна причина, по которой оптимальная ширина эмиттерных полосок может и для ВЧ-транзисторов оказаться существенно выше минимально достижимой ширины. Пусть площадь коллекторного перехода (т. е. площадь базовой области) будет иметь фиксированное значение.

Область между соседними эмиттерами, в которой размещается базовый контакт и которая должна иметь минимально возможную ширину, также имеет фиксированные размеры, определяемые уровнем технологии. Если ширина отдельной эмиттерной полоски стремится к нулю, то в базовой области, имеющей заданные размеры, можно разместить определенное количество эмиттерных полосок (не превышающее отношения ширины базовой области к минимально возможной ширине между соседними эмиттерами). В результате можно утверждать следующее. При стремлении ширины эмиттерной полоски к нулю рабочий ток для данной базовой области будет также стремиться к нулю. Но если в базовой области поместить только одну эмиттерную область, ширина которой будет почти равна ширине этой базовой области, то из-за отеснения, в соответствии с которым эффективно работать будут только узкие области у краев эмиттера, рабочий ток для данной базовой области также будет достаточно мал. Очевидно, что для какого-то числа зубцов, меньшего, чем отношение ширины

базовой области к ширине области между соседними эмиттерами, и тем самым для какой-то определенной ширины эмиттерной полоски рабочий ток будет максимальным. Можно показать, что при очень резком эффекте оттеснения эта оптимальная ширина эмиттерной полоски будет меньше, чем минимальная технологически достижимая ширина. Если же эффект оттеснения не очень резкий (плотность тока в центре полоски меньше плотности у края не более чем в 2–3 раза), то оптимальная ширина эмиттера будет превышать минимальную технологически достижимую ширину (рис. 3.4). На практике имеет место именно такое не слишком сильное оттеснение. Поэтому, как оказывается, в мощных ВЧ- и СВЧ-транзисторах при ширине области между соседними эмиттерами около 10 мкм оптимальная ширина эмиттерной полоски будет составлять от 10 до 20 мкм.

При большом числе очень узких элементов рабочий ток мал (рис. 3.4, а). При оптимальной ширине эмиттерных полосок и оптимальном числе элементов рабочий ток максимален (рис. 3.4, б). На рис. 3.4, в показан один очень широкий эмиттер, рабочий ток в этом случае мал. На рис. 3.4, а – в заштрихованы те части эмиттеров, которые работают достаточно эффективно. При одном очень широком эмиттере он почти весь не заштрихован, так как практически не работает.

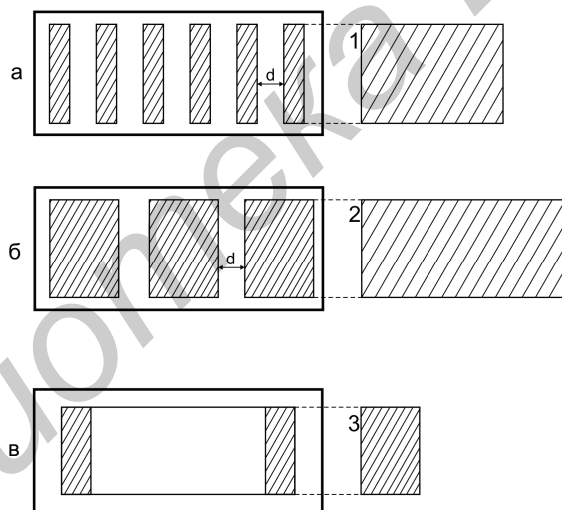


Рис. 3.4. Оптимальная ширина эмиттерных полос в многоэмиттерном транзисторе:

1, 2 и 3 – суммарные площади эффективно работающих частей эмиттерных полосок

В транзисторных структурах с сильно развитым периметром эмиттера распределение тока между частями эмиттера сложной (гребенчатой или сетчатой) формы, а также между отдельными эмиттерами в *overlay*-структуре или многоэмиттерной полосковой структуре, чрезвычайно неравномерно. Дело в том, что в биполярных транзисторах существует явление положительной тепловой обратной связи. Если, например, какой-либо из большого числа отдельных эмиттеров по какой-то причине начал инжектировать несколько больший

ток, чем остальные, то область структуры вблизи от этого эмиттера разогреется чуть сильнее остальной части структуры. По этой причине уменьшится входное сопротивление для этого эмиттера, и ток через него возрастет еще больше.

В результате через этот эмиттер может пойти достаточно большой ток (иногда значительная часть всего тока, протекающего через прибор), и в транзисторе может наступить так называемый вторичный пробой. Даже если пробоя не произойдет, наличие резко неравномерного распределения тока между отдельными эмиттерами весьма отрицательно скажется на характеристиках транзистора. Чтобы избежать этого, необходимо ввести в транзисторную структуру элементы, которые обеспечивали бы отрицательную обратную связь, компенсирующую положительную тепловую обратную связь.

Таковыми элементами могут быть стабилизирующие или балластные поликремниевые резисторы, включаемые последовательно с каждым из эмиттеров в многоэмиттерной транзисторной структуре (рис. 3.5). Если при этом ток через какой-либо эмиттер возрастает, то увеличивается падение напряжения на включенном последовательно с ним резисторе и вследствие этого уменьшается открывающее напряжение и ограничивается ток через этот эмиттер.

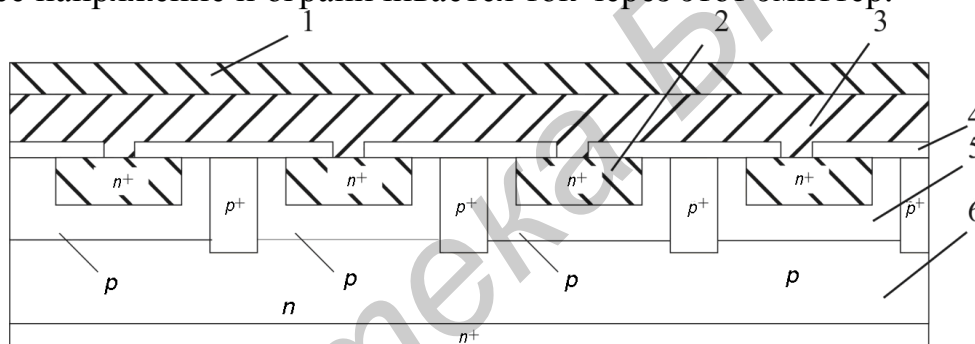


Рис. 3.5. Поперечное сечение транзистора типа *overlay*:

- 1 – слой металлизации эмиттера; 2 – n^+ -эмиттер; 3 – поликристаллические балластные эмиттеры; 4 – оксид; 5 – p -база; 6 – коллектор

Для практической реализации стабилизирующих резисторов в транзисторных структурах существует много конструктивно-технологических решений. В гребенчатых структурах, например, можно в качестве таких резисторов использовать участки самих эмиттерных зубцов, примыкающих к общей части эмиттера. В структурах типа *overlay* таким резистором может служить внутренняя часть эмиттерной области. Например, структура с эмиттером в виде кольца (см. рис. 3.2). Во внутреннюю часть кольца осуществляется диффузия тех же примесей, но на меньшую глубину и с более высоким поверхностным сопротивлением. Эта часть выполняет функции стабилизирующего резистора. Благодаря более высокому поверхностному сопротивлению удастся увеличить сопротивление стабилизирующего резистора и повысить его быстродействие, а благодаря меньшей глубине диффузии в этой области удастся добиться того,

чтобы она не работала как эмиттер (т. е. не инжектировала ток в расположенную под ней базовую область).

В многоэмиттерной полосковой структуре для создания эмиттерных резисторов может использоваться специально суженная часть полосок эмиттерной металлизации. Можно также использовать в качестве резисторов пленку из какого-либо сравнительно высокоомного сплава (например нихрома), включаемую в специально созданные разрывы эмиттерной металлизации или специальные диффузионные области, создаваемые вне транзисторной структуры.

Основные проблемы, которые приходится решать при конструировании и разработке технологии изготовления мощных СВЧ-биполярных транзисторов, вытекают из требований, предъявляемых к их параметрам с точки зрения особенностей применения транзисторов в реальных схемах. Из предыдущих разделов следует, что главная трудность связана с необходимостью одновременного сочетания требуемых высокочастотных свойств и высоких энергетических (в том числе и тепловых) показателей. Например, для повышения частотного предела необходимо уменьшать емкость коллекторного p - n -перехода $C_{к\ p-n}(U_k)$, т. е. фактически его площадь. Однако это приводит к возрастанию теплового сопротивления $R_{т\ n-к}$ и ограничению достижимого уровня мощности рассеяния $P_{к\ max}$.

Безусловно, преимущество полосковых структур по сравнению с гребенчатыми заключается в том, что в полосковых структурах стабилизирующие резисторы создать проще и стабилизация в этих структурах может быть осуществлена эффективнее, чем в гребенчатых структурах.

Говоря о различных формах эмиттеров в многоэмиттерных приборах, надо упомянуть о том, что, стремясь увеличить отношение периметра к площади, разработчики мощных ВЧ-транзисторов иногда заменяют полосковые эмиттеры эмиттерными областями более сложной формы: эмиттерным областям придается форма полосок с волнистыми краями или двухсторонних гребенок с короткими зубцами.

Остановимся на форме и размерах базовых областей. У рассмотренных вариантов структур с различными очертаниями и размерами эмиттеров базовые области имеют прямоугольную форму со скругленными углами. Причины такого скругления рассмотрим немного позже. Размеры базовых областей в мощных ВЧ-транзисторах – это одна из характеристик, которая может быть выбрана только в результате тщательной оптимизации. С точки зрения улучшения высокочастотных усилительных свойств площадь базовой области должна быть минимальной, так как она определяет коллекторную емкость прибора. Поэтому добиваются увеличения отношения периметра эмиттера к его площади (так как площадь эмиттера составляет значительный процент площади базовой области), доводят до минимума расстояние между отдельными эмиттерами в многоэмиттерной структуре, располагают контактные площадки эмиттера и базы вне базовой области (над телом коллектора) и увеличивают толщину диэлектрического слоя под этими площадками. Перечисленные мероприятия, позволяющие уменьшить размеры базовых областей, – одно из основных направлений конструирования мощных ВЧ- и СВЧ-транзисторов. В то же время при слишком

большом уменьшении площади базовой области начинают сказываться тепловые ограничения: с уменьшением площади структуры уменьшается и площадь выделения тепла, что приводит к росту теплового сопротивления транзистора. Возникает противоречие, пути разрешения которого рассмотрены далее.

Помимо размеров и формы, описывающих очертания эмиттерных и базовых областей в плоскости, параллельной поверхности полупроводникового кристалла, эти области характеризуются размерами в направлении, перпендикулярном поверхности, т. е. глубиной.

Основным фактором, определяющим глубину залегания эмиттерного и коллекторного переходов, являются требования к их частотным свойствам: граничная частота транзисторной структуры зависит в первую очередь от толщины активного базового слоя, т. е. от расстояния между эмиттерным и коллекторным переходами. Получить малую толщину базовой области в принципе можно, создавая структуры с различной глубиной залегания эмиттерного и коллекторного переходов.

Однако с технической точки зрения получать тонкий базовый слой как разность сравнительно глубоко залегающих переходов неправильно, так как подобная структура будет «технологически неустойчивой» (небольшие относительные колебания глубины коллектора или эмиттера будут приводить к резким изменениям толщины базовой области). Кроме того, при таком соотношении размеров (глубокие коллектор и эмиттер и тонкая база) не очень удачным будет распределение примесей в структуре: не будет достаточно крутым градиент распределения примесей у эмиттерного перехода и трудно будет добиться высокого содержания примесей в активной базовой области. Поэтому у современных транзисторов глубина эмиттерного перехода близка к толщине активной базовой области.

В то же время существуют причины, по которым глубина переходов (по крайней мере, коллекторного) должна быть как можно больше. Так, пробивное напряжение электронно-дырочного перехода зависит от его формы. Для плоских переходов оно определяется концентрацией и распределением примесей по обе стороны от перехода, а для переходов, ограниченных искривленной поверхностью, оно снижается по сравнению с тем, что было бы при плоском переходе (с таким же распределением примесей, как и в неплюском переходе в направлении нормали к его поверхности). Для переходов с цилиндрической формой границы в интервале концентраций легирующих примесей в исходном кремнии $1 - 5 \cdot 10^{15}$ атм/см³ пробивное напряжение при радиусе кривизны 2,5...3,5 мкм может снижаться в 2 – 3 раза. Еще резче снижение пробивного напряжения для переходов со сферической формой границы.

При планарных *p-n*-переходах их граница определяется формой диффузионного фронта для примесей, легирующих кремний через окно в маскирующем слое двуокиси кремния. Если окно имеет прямоугольную форму, то вдоль сторон прямоугольника диффузионный фронт имеет в первом приближении очертания цилиндра с радиусом, равным глубине перехода, а в углах фронт

приближенно совпадает со сферой того же радиуса. Так как в сферических переходах пробивное напряжение падает особенно сильно, базовым областям в структурах мощных транзисторов придается не прямоугольная форма, а форма со скругленными углами, так, чтобы вдоль всего периметра этих областей граница перехода приближенно могла бы считаться цилиндрической (об этом уже упоминалось ранее). Для эмиттерного перехода эта мера не является обязательной, так как для концентраций примесей 10^{18} атм/см³ кривизна переходов даже при радиусе 0,1 мкм слабо влияет на пробивное напряжение.

Устранение в коллекторном переходе участков границ, имеющих форму, близкую к сферической, путем скругления углов, является недостаточным. При той глубине коллекторного перехода, которая необходима для уверенного получения требуемой толщины активного базового слоя, снижение пробивного напряжения на краях перехода, имеющих цилиндрическую форму, будет слишком большим. Поэтому следует увеличивать глубину залегания коллектора. Чтобы разрешить это противоречие, было предложено несколько решений. Остановимся на двух из них.

Во-первых, было предложено создавать по периферии базовой области участок *p-n*-перехода с более глубоким залеганием границы (рис. 3.6). Этот участок получил название охранного кольца. Если под эмиттерным переходом коллектор залегает на глубине около 3 мкм, а глубина кольца составляет 10 мкм, то для кремния типа *n* с исходной концентрацией примесей $2 \cdot 10^{15}$ атм/см³ пробивное напряжение планарного перехода может быть увеличено от 100 до 150 В (плоский переход для этого материала будет иметь пробивное напряжение около 200 В). Такое решение не всегда целесообразно, так как иногда есть причины, препятствующие использованию более глубоко залегающих переходов.

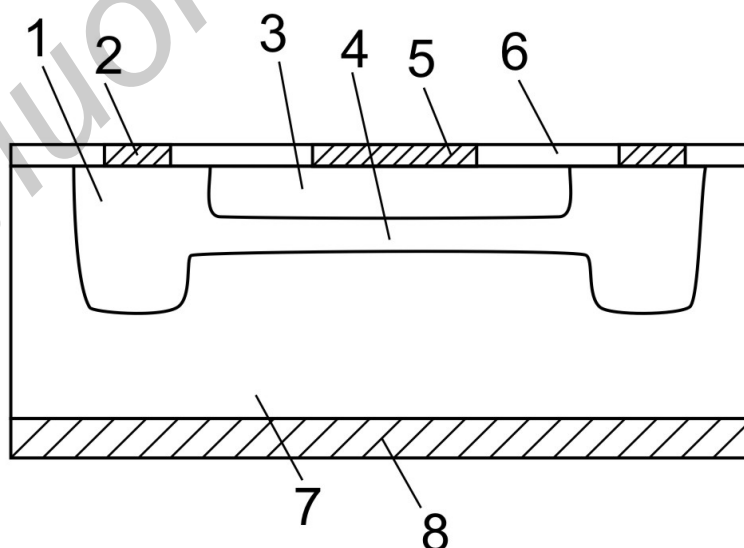


Рис. 3.6. Кремниевый планарный транзистор с охранным кольцом:
1 – охранный слой; 2 – базовый контакт; 3 – эмиттер; 4 – активная база;
5 – эмиттерный контакт; 6 – окисел; 7 – коллектор; 8 – коллекторный контакт

Во-вторых, была предложена структура, позволяющая получать глубокие планарные переходы с очень высоким пробивным напряжением. Важно было преодолеть основное ограничение планарных высоковольтных переходов – снижение пробивного напряжения вблизи от поверхности из-за локального изменения концентрации носителей, связанного с загрязнениями (на поверхности кремния или в защитном окисле).

Суть этого предложения заключалась в создании вокруг основного планарного перехода на небольшом расстоянии от него одного или нескольких кольцевых переходов. При подаче напряжения на основной переход область пространственного заряда у поверхности расширяется до тех пор, пока она не дойдет до первого кольца. С этого момента поле на поверхности в зазоре между основным переходом и кольцом перестает расти, а начинает расширяться пространственный заряд с внешней стороны первого кольца. Расширение идет, пока пространственный заряд не достигает второго кольца, и т. д. Если зазоры между кольцами подобраны так, чтобы поле на поверхности оставалось безусловно меньше критического, то при достаточном числе колец можно добиться того, что пробой начнется не на поверхности, т. е. пробивное напряжение планарного перехода будет увеличено до объемного пробивного напряжения плоского перехода (рис. 3.7).

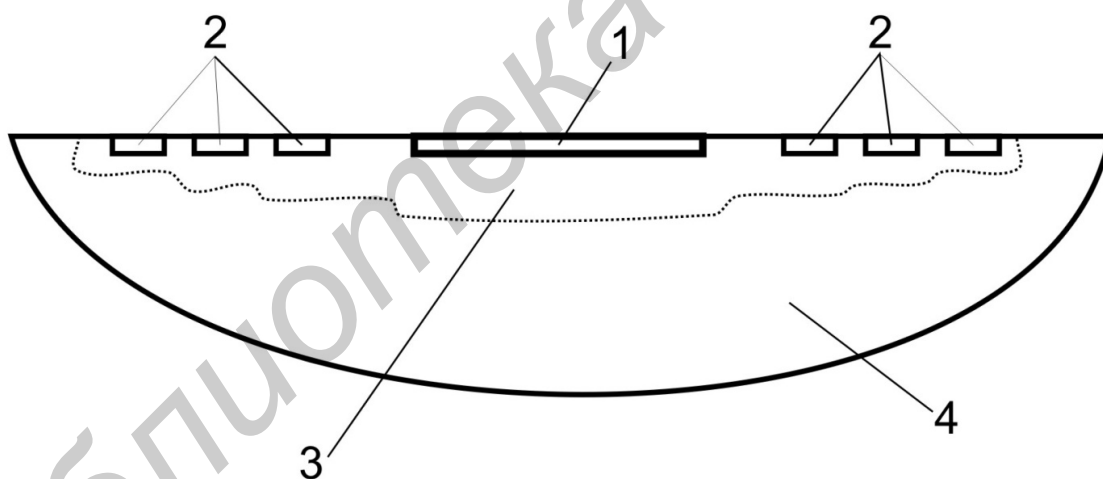


Рис. 3.7. Структура планарного перехода с делительными кольцами:
1 – диффузионная область p -типа; 2 – делительные кольца (получены диффузией примесей p -типа); 3 – область пространственного заряда;
4 – исходный материал n -типа

Подобные структуры могут быть использованы и для устранения эффекта снижения пробивного напряжения в расположенных неглубоко планарных переходах. Таким образом, делительные кольца могут быть использованы при создании сравнительно низковольтных мощных ВЧ-транзисторов для того, чтобы залегающие мелко планарные коллекторные переходы могли иметь напряжение пробоя, близкое к пробивному напряжению плоского перехода.

Рассмотрим вопросы, связанные с выбором формы и размеров коллекторной области. Этот выбор приходится делать так, чтобы удовлетворить целому ряду противоречивых требований. Во-первых, удельное сопротивление коллектора (по крайней мере области, прилегающей к переходу коллектор – база) выбирается так, чтобы пробивное напряжение перехода (точнее, его плоской части) было равно заданному значению. Выбирать более высокое удельное сопротивление нельзя, потому что это приведет к нежелательному росту сопротивления насыщения прибора. (На практике некоторый запас по удельному сопротивлению исходного материала должен быть, так как имеющиеся в нем дефекты могут снижать пробивное напряжение).

Если удельное сопротивление выбрано, то можно определить необходимую толщину коллектора. Чтобы не уменьшилось пробивное напряжение, толщина коллектора не должна быть меньше, чем ширина пространственного заряда при напряжении, равном расчетному значению пробивного напряжения. В то же время эта толщина не должна быть больше указанного значения, чтобы не увеличилось сопротивление насыщения прибора.

Даже при некотором запасе по толщине (при колебании ширины области пространственного заряда из-за возможной неоднородности или разброса удельного сопротивления) толщина коллектора будет достаточно малой.

3.2. Проектирование активных областей

Основные проблемы, которые приходится решать при конструировании и разработке технологии изготовления мощных СВЧ- биполярных транзисторов, возникают из требований, предъявляемых к их параметрам с точки зрения особенностей применения транзисторов в реальных схемах. Из предыдущих разделов следует, что главная трудность связана с необходимостью одновременного сочетания требуемых высокочастотных свойств и высоких энергетических (в том числе и тепловых показателей). Например, для повышения частотного предела необходимо уменьшать емкость коллекторного $p-n$ -перехода $C_{к\ p-n}(U_K)$, т. е. фактически его площадь. Однако это приводит к возрастанию теплового сопротивления $R_{т\ n-к}$ и ограничению достижимого уровня мощности рассеяния $P_{К\ max}$. Кроме того, общее требование увеличения выходной мощности P_1 (в конечном счете рабочего тока I_K) неизбежно влечет за собой увеличение размеров транзисторной структуры. В каждом конкретном случае, таким образом, приходится искать оптимальное решение. Необходим также компромисс при достижении оптимального сочетания малосигнальных параметров f_T , $C_{кб}(U_K)$, r_b и других, поскольку часто улучшение одного из них приводит к ухудшению другого.

Принципиальное решение вопроса одновременного увеличения уровня выходной мощности и повышения частотного предела заключается в создании прецизионных транзисторных структур с высоким отношением периметра эмиттера к его площади (чаще в качестве обобщающего показателя, характеризующего геометрию активных областей СВЧ-мощных транзисторов; используется также отношение общего периметра эмиттера к площади базы $P_{э}/S_B$. Эта

идея основана на необходимости минимизации эффекта высокочастотного отеснения эмиттерного тока.

Увеличение отношения периметра эмиттера к площади базы $P_{\text{Э}}/S_{\text{Б}}$ при использовании полосковой геометрии дискретных эмиттеров достигается значительным сужением ширины полосок $l_{\text{э}}$ и уменьшением расстояния s между ними. Длина полосковых эмиттеров должна быть в общем случае небольшой, для того чтобы падение напряжения вдоль покрывающих их полосок металлизации было мало ($< KT/q$). В противном случае будет иметь место существенно неоднородная инжекция эмиттерного тока вдоль каждой полоски, которая приводит к тому, что плотность тока в начале эмиттерных полосок (в той части, где они объединяются общей металлизацией) будет значительно выше, чем в конце полосок. В результате полезный периметр эмиттерной области будет использоваться не полностью. Кроме того, это может явиться дополнительной причиной перераспределения тока в транзисторной структуре и появления термической неустойчивости.

Кроме полосковой структуры, как уже упоминалось ранее, появились другие варианты топологии транзисторных структур для класса мощных СВЧ-транзисторов с более высоким отношением $P_{\text{Э}}/S_{\text{Б}}$. К их числу относятся многоэмиттерные (*overlay*) транзисторы, транзисторы с сетчатым эмиттером (*mesh-emitter transistors*) и др. Эти варианты топологии способствуют повышению выходной мощности транзистора вследствие более эффективного использования периметра эмиттера и увеличения рабочего тока $I_{\text{к}}$.

Необходимость одновременного решения задачи повышения выходной мощности и частотного предела является не единственным исходным критерием при проектировании мощных СВЧ-транзисторов. Дело в том, что заданные энергетические параметры P_1 , $n_{\text{к}}$ могут быть достигнуты только в напряженных электрическом и тепловом режимах, когда значения напряжения U_1 , тока $I_{\text{к1}}$ и мощности рассеяния $P_{\text{к}}$ приближаются к предельно допустимым. В этой связи не менее важной задачей, которую приходится решать при проектировании мощных приборов, является расчет оптимальной конструкции с точки зрения обеспечения минимально возможного теплового сопротивления переход – корпус $R_{\text{т n-к}}$, что было детально рассмотрено в предыдущем разделе.

Следующим принципиальным вопросом, который приходится решать при проектировании мощных СВЧ-транзисторов, является обеспечение требуемых значений $K_{\text{у-р}}$ на заданной частоте или в полосе частот. Как правило, это связано с обеспечением высоких значений частоты отсечки усиления $f_{\text{Т}}$. Анализ выражения для $f_{\text{Т}}$, приведенного в формуле (2.12), показывает, что при больших токах коллектора определяющим является время пролета носителей через базу $t_{\text{пр. Б}} = 1/2\pi f_{\alpha}$.

Уменьшение $t_{\text{пр. Б}}$ достигается в основном созданием тонкой базовой области $W_{\text{Б}}$. Однако следует помнить, что чрезмерное уменьшение толщины базы (при заданной глубине залегания коллекторного p - n -перехода $x_{\text{к0}}$) может привести к росту поперечного сопротивления активной базы R_{sa} и к увеличению

эффекта оттеснения эмиттерного тока, а следовательно, к уменьшению и коэффициента усиления по мощности $K_{ур}$. Таким образом, в каждом конкретном случае соотношение толщин диффузионных или ионно-имплантированных слоев приходится оптимизировать так, чтобы обеспечить наиболее благоприятное сочетание параметра f_T и омического сопротивления r_B . Снижения значения r_B можно достигнуть, разработав такую топологию, в которой ширина отдельных эмиттерных областей и расстояние от перехода эмиттер – база до базового контакта имеют минимально возможные значения, а также соответствующим легированием базовой области с целью снижения поперечного сопротивления.

Существенным является также снижение переходного сопротивления в области омического контакта к базовой области p -типа, поэтому поверхностная концентрация акцепторов N_{as} должна быть не ниже $5 \cdot 10^{18} \text{ см}^{-3}$.

К определенному компромиссу при конструировании мощных СВЧ-транзисторов приходится прибегать с целью достижения оптимального сочетания таких параметров, как $C_{кБ}$ (U_k), $I_{К кр}$ и пробивные напряжения $U_{КБО \text{ проб}}$, $U_{КЭО \text{ проб}}$.

Емкость коллекторного p - n -перехода, определяемая по формуле

$$C_k(U_k) = \frac{\epsilon_0 \epsilon_{si} A_k}{\sqrt{\frac{2\epsilon_0 \epsilon_{si} U_k}{qN_{dk}}}}, \quad (3.1)$$

может быть уменьшена в определенных пределах за счет уменьшения концентрации доноров N_{dk} и площади коллекторного p - n -перехода $A_{к p-n}$. Однако при снижении концентрации доноров N_{dk} снижается критическая плотность тока коллектора $I_{К кр}$. При уменьшении площади коллекторного p - n -перехода $A_{к p-n}$ возрастает тепловое сопротивление $R_{Т п-к}$. В то же время при уменьшении удельного сопротивления коллекторного слоя p_n повышается критический ток $I_{К кр}$, но снижается пробивное напряжение $U_{КБО \text{ проб}}$ вплоть до значений $2U_k$ и менее.

Обобщая материал предыдущих разделов и учитывая изложенные выше соображения по проблеме проектирования мощных СВЧ-транзисторов, можно предложить следующую методику приближенного расчета транзисторной структуры мощного генераторного n - p - n -транзистора СВЧ.

1. Исходя из заданных значений выходной мощности P_1 и КПД коллекторной цепи, определяем мощность, рассеиваемую в коллекторной цепи, постоянную составляющую коллекторного тока $P_0 = P_1 / \eta_k$. Определив P_0 , при заданном напряжении коллекторного источника вычислим постоянную составляющую коллекторного тока $I_{К} = P_0 / U_k$, а также максимальное (пиковое) значение тока коллектора, так как для усилителей с ОЭ и ОБ значение $I_{Кг \text{ max}}$ приблизительно в 3 раза превышает постоянную составляющую $I_{К}$.

2. Критический ток коллектора полагаем равным максимальному току коллектора $I_{К кр} = I_{К \text{ max}}$.

3. Значение концентрации доноров N_{dk} в высокоомном эпитаксиальном слое, от которого зависит критическая плотность тока $j_{k\text{ кр}} = qV_S N_{dk}$, находим из следующих соображений.

Исходя из специфики применения мощных СВЧ-транзисторов в усилителях мощности, пробивное напряжение коллекторного p - n -перехода должно примерно в 2,5...3 раза превышать напряжение питания U_K . Для транзисторов рассматриваемого класса используется планарная технология формирования p - n -переходов, поэтому следует учитывать наличие закругленных участков коллекторного p - n -перехода под краями окисной маски, тогда можно воспользоваться следующим выражением для пробивного напряжения цилиндрического p - n -перехода:

$$U_{\text{проб.ц}} = U_{\text{проб.пл}} \left\{ \frac{1}{2} \left[\left(\frac{x_{\text{ко}}}{X_d} \right)^2 + 2 \left(\frac{x_{\text{ко}}}{X_d} \right)^{\frac{6}{7}} \right] \ln \left[1 + 2 \left(\frac{x_{\text{ко}}}{X_d} \right)^{\frac{8}{7}} \right] - \left(\frac{x_{\text{ко}}}{X_d} \right)^{\frac{6}{7}} \right\}. \quad (3.2)$$

Здесь $U_{\text{проб.пл}}$ – пробивное напряжение плоского резко асимметричного p - n -перехода, определяемого по формуле

$$U_{\text{проб.пл}} = 60 \left(\frac{E_g}{1,1} \right)^{1,5} \left(\frac{N_{dk}}{10^{16}} \right)^{-0,75}, \quad (3.3)$$

где $E_g = 1,12$ эВ – ширина запрещенной зоны кремния при $T = 300$ К; $x_{\text{ко}}$ – радиус кривизны, равный глубине залегания коллекторного p - n -перехода при напряжении $U_{\text{проб.пл}}$, x_d – ширина ОПЗ коллекторного p - n -перехода, рассчитываемая по формуле резко асимметричного перехода:

$$X_d(U_{\text{проб.пл}}) = \sqrt{\frac{2\varepsilon_0 \varepsilon_{SI} U_{\text{проб.пл}}}{qN_{dk}}}. \quad (3.4)$$

С помощью формул (3.2) – (3.4) легко установить, что при типичной глубине залегания коллекторного p - n -перехода $x_{\text{ко}} = 1$ мкм и для реальных значений N_{dk} в пределах $1 \cdot 10^{15} \dots 5 \cdot 10^{15} \text{ см}^{-3}$ в различных типах мощных СВЧ-транзисторов пробивное напряжение $U_{\text{проб.ц}}$ составляет 85... 44 В. Для повышения пробивного напряжения $U_{\text{КБОпроб}}$ в 1,5...2 раза при постоянной концентрации доноров в коллекторном слое можно использовать диффузионные охраняющие кольца с глубиной залегания $x_{\text{ок}} = 2 \dots 5$ мкм.

Толщину высокоомного эпитаксиального слоя d_n выбираем из условия, что для обеспечения заданного значения $U_{\text{КБОпроб}}$ обедненный слой коллекторного p - n -перехода при напряжении $U_{\text{к } p-n} = U_{\text{КБОпроб}}$ не должен достигать грани-

цы между n^+ -подложкой и эпитаксиальным слоем. Тогда $d_{n^-} = x_{K0} + x_{dk}(U_{KBO\text{проб}}) + \Delta x_a$, где $x_{dk}(U_{KBO\text{проб}})$ – ширина коллекторного p - n -перехода при напряжении $U_{KBO\text{проб}}$, определяемая по формуле (3.2), в которой $U_{KBO\text{проб.пл}}$ следует заменить на $U_{KBO\text{проб}}$; x_{K0} – толщина слоя автолегирования, получающегося в результате диффузии примесей из низкоомной n^+ -подложки в эпитаксиальный слой в процессе его выращивания и последующих высокотемпературных отжигов.

4. Используя полученное значение N_{dk} , находим критическую плотность тока коллектора $j_{K\text{кр}} = qV_S N_{dk}$ и площадь эмиттерного p - n -перехода (в пренебрежении эффектом оттеснения эмиттерного тока на большом переменном сигнале):

$$A_{э\ p-n} = I_{K\text{кр}}/J_{K\text{кр}}. \quad (3.5)$$

Тогда для варианта полосковой геометрии эмиттерных областей можно, установив для них ширину и длину, найти их число.

Ширина эмиттерных полосок выбирается минимально возможной, чтобы уменьшить эффект оттеснения эмиттерного тока к краям эмиттеров. По этой причине и в соответствии с оценками, приведенными ранее, для СВЧ-транзисторов с рабочими частотами $f = 300...500$ МГц значения $l_э$ должны составлять 2...5 мкм, а для приборов с рабочими частотами $f = 1...5$ ГГц равны 2...1 мкм. Длину эмиттеров $Z_э$ выбираем такой, чтобы, как указывалось выше, падение напряжения вдоль покрывающих полосок металлизации (или вдоль самих n -эмиттеров в сетчатой топологии) не превышало kT/q .

На практике соотношение $Z_э/l_э$ обычно равно 10...20. Тогда на основании формулы (3.5) число эмиттерных полосок $N = A_{э\ p-n}/(j_{K\text{кр}}l_эZ_э)$.

5. Число эмиттерных секций N' , эмиттерных полосок в секции N_1 , расстояние между эмиттерами в секции S , расстояние между секциями S_k выбираем таким образом, чтобы обеспечить заданное значение теплового сопротивления переход – корпус $R_{T\ n-k}$. Расчеты $R_{T\ n-k}$ проводим по формулам, приведенным в [4]. Расстояние между эмиттерами в секциях S обычно на практике равно 20...5 мкм, расстояние между эмиттерными секциями S_k – 100...500 мкм.

6. Для выбранной топологии эмиттерных секций, размеры которых примерно равны размерам баз p -типа и составляют $l'_э = l_э$, $Z'_э = N_1l_э + S(N_1 - 1)$, вычисляем емкость коллекторного p - n -перехода при напряжении коллекторного источника U_k , причем полагаем $A_{rp-n} = N'l_эZ'_э$. Затем находим емкости базовых $C_{б.пл}$ и эмиттерных $C_{э.пл}$ контактных площадок на окисле SiO_2 толщиной $d_{SiO_2} = 1...2$ мкм над коллекторным слоем n -типа по формулам $C_{б.пл} = \epsilon_0\epsilon A_{б.пл. SiO_2}/d_{SiO_2}$, $C_{э.пл} = A_{э.пл}\epsilon_0\epsilon_{SiO_2}/d_{SiO_2}$, где $A_{б.пл}$ и $A_{э.пл}$ – площади базовых и эмиттерных площадок соответственно.

Если окажется, что сумма величин $C_{к,p-n}(U_k) + C_{б.пл} + C_{э.пл}$ превышает заданную величину $C_{кб}(U_k)$, то следует уменьшить длину секций за счет уменьшения расстояния S между эмиттерами в секции. Затем следует повторно провести расчет теплового сопротивления переход – корпус $R_{T\ n-k}$ для новой топо-

логии эмиттерных секций. Если вновь рассчитанное значение $R_{т\text{ п-к}}$ будет превышать заданное, то необходимо увеличить расстояние S_k между секциями.

7. Толщины активных областей (эмиттера $x_{э0}$ и базы $W_{Б0}$) зависят от рабочей частоты транзистора и требуемых значений коэффициента усиления по мощности $K_{у.р}$. Так, для транзисторов, работающих на частотах 300...500 МГц, толщина базы $W_{Б0} = 0,7...0,5$ мкм, поперечное сопротивление активной базы $R_{s\text{ а}} = 2...3$ кОм/□. Для приборов, рассчитанных для работы на частоте $f = 1$ ГГц, толщина активной базы $W_{Б0} = 0,25...0,35$ мкм. На более высоких частотах ($f \geq 2$ ГГц) $W_{Б0} \approx 0,15$ мкм, что является уже пределом для планарной технологии. Для всех указанных толщин базы, согласно [4], рассчитанные значения частоты отсечки коэффициента переноса базы f_{α} в 3...4 раза превышает рабочую частоту f , что необходимо для обеспечения заданных величин $K_{у.р} = 3...10$.

3.3. Методы создания мощных транзисторных структур

При изготовлении СВЧ-транзисторов используется планарная технология [4]. В этой технологии полупроводниковая пластина покрывается слоем диэлектрика (SiO_2), который является защитной маской, непроницаемой для атомов диффузанта при высоких температурах диффузии. В определенных местах слой диэлектрика методом фотолитографии удаляется, и в открытые участки (окна) проводят диффузию атомов примеси в полупроводник для создания p - n -переходов.

Для кремниевых приборов используется оксид кремния SiO_2 , поскольку он обладает высокой диэлектрической прочностью, устойчив к воздействию кислорода, влаги и других химически активных веществ, имеет прочное сцепление с поверхностью кремния. При создании окон в маскирующей пленке SiO_2 последняя легко удаляется с помощью жидкостного, плазменного и ионно-плазменного травления. Пленка SiO_2 в зависимости от требований технологии создания транзисторов может быть получена при низкой (250...700 °С) или высокой (1000...1200 °С) температурах.

Создание слоя SiO_2 путем окисления при высокой температуре производится чаще всего методом открытой трубы в потоке газа, насыщенного парами воды. Осаждение слоев SiO_2 из газовой фазы низкотемпературными методами проводится в тех случаях, когда необходимо создавать маскирующую пленку на пластинах, в которых сформированы транзисторные структуры с определенным распределением примесей в легированных слоях. Это связано с тем, что окисление при высокой температуре (>1000 °С) вызовет перераспределение примесей в слоях n - и p -типа и изменение параметров транзисторной структуры. В технологии изготовления СВЧ-транзисторов используется комбинированный метод создания пленок SiO_2 , когда на термически выращенный слой двуокиси кремния наносится слой SiO_2 , осаждаемый из газовой фазы.

Для создания активных областей мощных СВЧ-транзисторов наиболее широко применяются два метода введения примесей: ионно-лучевое легирова-

ние и диффузионное легирование с помощью жидких диффузантов или твердых источников. Методом ионно-лучевого легирования создаются базовые и эмиттерные области глубиной 0,1...0,5 мкм. Этот метод позволяет получать мелкие базовые слои, легированные бором, с разбросом поверхностного сопротивления R_s на пластинах в одной загрузке не более 3...5 % и в различных загрузках (партиях) не более 7 %. Для эмиттерных областей, полученных бомбардировкой ионами фосфора и мышьяка, разброс поверхностного сопротивления по пластине от партии к партии не превышает 4 %.

Метод ионного легирования используется в тех случаях, когда необходима точная дозировка примесей и дальнейшая высокотемпературная обработка пластин не допускается, т. е. толщины базовой и эмиттерной областей составляют 0,1...0,3 мкм. Для получения более толстых эмиттерных слоев, а также внешней базовой области, так называемой «пассивной базы», лежащей за границей эмиттерного $p-n$ -перехода и служащей для снижения сопротивления базовой области, применяются более экономичные и производительные диффузионные методы введения примесей.

Для создания p^+ -областей пассивной базы $n-p-n$ -транзисторов используются методы диффузии из подложки с нанесенным слоем борного ангидрида B_2O_3 и из пластин нитрида бора BN в инертной атмосфере или в вакууме.

При создании СВЧ-транзисторов с глубиной залегания $p-n$ -переходов от 0,6 до 1,5 мкм применяются методы введения примесей в кремниевые пластины из жидких источников PCl_3 , $POCl_3$, VB_3 . При проведении диффузии из PCl_3 и $POCl_3$ в рабочую зону кварцевой трубы помещают пластины кремния, расположенные вертикально и параллельно потоку газа (азота или аргона). Температура диффузии с использованием PCl_3 , $POCl_3$ в зависимости от поверхностной концентрации и глубины диффузии атомов фосфора N_s выбирается равной 900...1050 °С. Диффузия бора из VB_3 аналогична диффузии фосфора из жидких источников.

Рассмотрим методы создания контактной металлизации в мощных СВЧ-транзисторах. Технологичность и низкая стоимость алюминия обусловила его широкое применение в технологии биполярных и МОП-приборов в качестве материала металлизации. По сравнению с другими металлами алюминий имеет следующие преимущества: низкое поверхностное сопротивление пленок толщиной 1...1,5 мкм (0,026...0,018 Ом/□); хорошая адгезия к кремнию и двуокиси кремния; омический контакт к высоколегированным слоям кремния n - и p -типа.

Однако в условиях эксплуатации СВЧ-мощных транзисторов алюминиевая металлизация имеет следующие недостатки: слабая устойчивость к электромиграции; взаимодействие с кремнием и двуокисью кремния при повышенных температурах (400 °С); образование интерметаллических соединений с золотом; подверженность электролитической коррозии.

Повышение требований к надежности металлизации привело к разработке новых систем на основе сплавов алюминия. Использование в качестве материала металлизации сплава $Al-Si$ позволяет значительно повысить устойчи-

вость приборов к электромиграции. Например, добавление 4 % меди вызывает семикратное увеличение времени наработки транзисторов на отказ.

Применение Al-Si металлизации позволяет существенно уменьшить эрозию кремния в контактных окнах, которая возникает из-за растворения кремния в алюминии в процессе термообработки контактов.

Достаточно надежной и технологичной является также следующая система металлизации. Первый слой состоит из чистого алюминия толщиной порядка 0,03 мкм. Этот слой обеспечивает хороший омический контакт к высоколегированному кремнию. Вторым слоем состоит из сплава Al-Si (добавка кремния составляет до 2 %) толщиной 0,15 мкм и служит для предотвращения взаимной диффузии алюминия и кремния. Третий слой представляет собой сплав Al-Cu (добавка меди составляет до 4 %) толщиной 1...1,5 мкм. Для лучшего сцепления проволочных выводов с металлизированной поверхностью в процессе их приварки иногда наносят четвертый слой из чистого алюминия толщиной 0,2 мкм. Эта сложная система металлизации из сплавов алюминия отличается от простой системы из алюминия тем, что она более устойчива к процессам электромиграции и взаимодействия с Si и SiO₂, обладая при этом низким поверхностным сопротивлением.

Разработана металлизация на основе сплава Al-Cu-Si, которая обладает повышенной устойчивостью к электромиграции и одновременно предотвращает эрозию кремния в контактных окнах. Добавка меди составляет 2 %, кремния – 1 %. При использовании металлизации из сплава Al-Cu-Si в качестве первого слоя применяется чистый алюминий толщиной 0,03...0,05 мкм для обеспечения невыпрямляющего контакта к кремнию.

При создании металлизации на транзисторных структурах с мелкозалегающими *p-n*-переходами (0,1...0,5 мкм), чтобы исключить взаимодействие кремния с алюминием, в качестве первого слоя используется молибден толщиной 0,02...0,3 мкм, поверх которого наносится слой из сплава Al-Cu или Al-Cu-Si.

Для СВЧ-транзисторов большой мощности с плотностью тока в слое металлизации порядка наиболее надежной является золотая металлизация. Эта система металлизации по сравнению с алюминиевой более устойчива к электромиграции, электролитической коррозии, имеет более низкое поверхностное сопротивление. Недостатком металлизации на основе золота является высокая стоимость, необходимость введения адгезионных и барьерных подслоев, способствующих хорошему сцеплению с кремнием и двуокисью кремния и препятствующих взаимодействию золота с этими материалами. Практически для создания стабильной контактной системы металлизации на основе золота используется следующая комбинация слоев:

– первый слой, обычно PtSi, служащий для создания хорошего омического контакта к кремнию, получается напылением платины толщиной 0,025...0,05 мкм и последующим вжиганием при температуре 700 °С;

– второй слой из молибдена или сплава молибдена и титана, или сплава титан–вольфрам, обеспечивает хорошую адгезию к двуокиси кремния или нитриду кремния и препятствует взаимодействию золота с кремнием;

– третий слой толщиной 0,08...0,12 мкм создается напылением платины или золота, а затем на него гальванически осаждается слой золота толщиной 0,8...1,2 мкм.

Наиболее универсальным методом нанесения тонких пленок при создании металлизации в транзисторах является метод напыления в вакууме. Напыляемый материал нагревают до температуры, при которой давление его паров превышает давление остаточных газов в вакуумной камере установки; в результате происходит его испарение. Давление остаточных газов в рабочем объеме составляет порядка 10^{-8} Па. Нагрев до температуры плавления испаряемого материала производится термическим разогревом спиралей или лодочек, в которые помещается материал, или с помощью электронной бомбардировки последнего. Температура кремниевых подложек (пластин) поддерживается в интервале 150...250 °С, что необходимо для обеспечения хорошей адгезии напыляемых пленок с поверхностью подложки.

Напыление алюминия или сплавов на его основе (Al-Si, Al-Cu, Al-Si-Cu) вакуумным методом происходит с очень большой скоростью (в течение нескольких секунд), так как при расплавлении алюминий собирается в каплю, а затем мгновенно распыляется. Полученные таким способом пленки алюминия или его сплавов имеют большой разброс по толщине (15...20 %), состав сплава не воспроизводится от процесса к процессу, на поверхности имеются бугорки высотой до нескольких микрометров, что снижает качество рисунка металлизации и приводит к замыканию металлических дорожек. Кроме того, толщина металлических пленок на ступеньках контактного окна меньше (до двух раз), чем на поверхности пластины. Использование различных конструкций устройства планетарного типа в вакуумной камере, обеспечивающих перемещение пластин в горизонтальном и вертикальном направлениях, лишь частично устраняет отмеченные недостатки получаемых металлических слоев.

Для получения равномерных, бездефектных и одинаковых по составу пленок металлов и сплавов при создании металлизации транзисторных структур, поверхность которых имеет сложную форму из-за наличия ступенек в окисной пленке, в настоящее время широко применяется магнетронный метод напыления.

Для получения равномерности токораспределения в транзисторной структуре создаются эмиттерные резисторы, которые встраиваются в специально созданные разрывы эмиттерной металлизации и представляют собой пленки достаточно высокоомного сплава или специальные диффузионные области *p*-типа. Поверхностное сопротивление резистивного слоя составляет от 10 до 150 Ом/□. В качестве сплава для создания пленочных резисторов используется ни-хром и нитрид тантала, которые наносятся методом катодного или магнетронного распыления. Для получения диффузионных резисторов проводят диффузию (или ионное легирование) бора в коллекторную область *n*-типа в окна, созданные в окисной пленке за пределами базовой области.

3.4. Конструкции корпусов

Необходимость достижения высоких эксплуатационных параметров мощных СВЧ-транзисторов и прежде всего большого уровня выходной мощности P_1 на сверхвысоких частотах определяет жесткие требования не только к проектированию кристалла с транзисторной структурой, но и к конструированию корпусов для приборов данного класса. Без тщательно сконструированного и изготовленного корпуса те значения параметров P_1 , $K_{ур}$, η_k , которые может обеспечить транзисторная структура, просто не будут реализованы.

Специфика конструирования корпусов для мощных биполярных СВЧ-транзисторов определяется в основном двумя факторами.

Во-первых, корпуса должны обладать малыми значениями паразитных индуктивностей выводов (особенно индуктивности общего электрода) и межэлектродных емкостей. Требование снижения индуктивности общего вывода ужесточается с повышением рабочей частоты. Особо важную роль приобретает индуктивность входного электрода (базового в схеме с ОЭ или эмиттерного в схеме с ОБ) $L_{вх}$ при проектировании мощных СВЧ-транзисторов, поскольку увеличение $L_{вх}$ приводит к возрастанию входной добротности $Q_{вх}$ и, как следствие, к ограничению полосы частот.

Во-вторых, корпуса должны обеспечивать малое тепловое сопротивление на участке p - n -переход – корпус ($R_{т.пк}$), а также на участке корпус – теплоотвод. Удельная мощность, рассеиваемая в области коллектора современных мощных СВЧ-транзисторов, составляет 100...300 Вт/см² и более, а общий уровень рассеиваемой мощности равен десяткам или даже нескольким сотням ватт. Высок также градиент температуры в направлении от источников тепловыделения (участков коллекторного p - n -перехода под эмиттерами) до фланца корпуса – до 500° С/мм. Следовательно, для того чтобы температура p - n -переходов не превышала максимальной $T_{п\max} = 150...200$ °С, необходим очень эффективный отвод тепла. Поэтому конструкция корпусов для мощных СВЧ-транзисторов и, в частности, свойства и геометрические размеры входящих в них материалов выбираются таким образом, чтобы тепловые сопротивления отдельных участков корпуса и всего корпуса в целом были минимальны.

Специфической особенностью корпусов для мощных СВЧ-приборов является также то, что их выводы в подавляющем большинстве случаев изолированы от основания. Это связано с применением транзисторов в реальных схемах, где обычно теплоотвод электрически соединен с источником питания.

Материалы, используемые в качестве теплоотводов в корпусах мощных СВЧ-транзисторов, должны удовлетворять следующим основным требованиям:

- обладать близким с кремнием коэффициентом теплового расширения (КТР) во всем диапазоне рабочих температур, а также высокой механической прочностью;
- иметь большой коэффициент теплопроводности и высокое удельное сопротивление;

– иметь низкие значения диэлектрической проницаемости и тангенса диэлектрических потерь на соответствующих частотах;

– допускать механическую обработку (или какие-либо другие виды обработки) с целью получения необходимых размеров, формы и класса чистоты поверхности, а также хорошей покрываемости различными материалами.

Наилучшим материалом с точки зрения удовлетворения всех этих противоречивых требований является керамика из окиси бериллия BeO . Широкое применение окиси бериллия в производстве мощных СВЧ-приборов обусловлено прежде всего ее высокой теплопроводностью и хорошим электроизоляционными свойствами. Коэффициент теплопроводности λ_{BeO} значительно выше, чем, например, никеля, молибдена, кобальта и по своей величине близок к аналогичному коэффициенту для алюминия. Хорошая теплопроводность BeO обуславливает ее высокую термостойкость, что очень важно при работе в условиях циклического изменения температуры. Удельное сопротивление керамики из BeO зависит от ее чистоты и изменяется от 10^{14} до 10^{18} Ом·см.

С точки зрения механической прочности корпусов мощных СВЧ-транзисторов большое значение имеет оптимальный по отношению к кремнию и меди (материал фланца) КТР BeO . С учетом высокой прочности керамики такой КТР обеспечивает необходимую механическую прочность узлов кристалл – подложка и подложка – фланец. В подавляющем большинстве случаев таблетки из BeO , входящие в состав корпусов мощных СВЧ-транзисторов, имеют форму диска или прямоугольника толщиной 1...1,5 мм.

В диапазоне частот от 300 МГц до 1...2 ГГц и выше широко используются полосковые линии. По этой причине в корпусах транзисторов, работающих в этом диапазоне частот, применяются полосковые (ленточные) выводы, что обеспечивает малую паразитную индуктивность, а также удобство монтажа транзистора в схеме.

Новый подход требуется при разработке конструкций корпусов для специальных типов мощных СВЧ-транзисторов – широкополосных, балансных и др. В транзисторах этих типов необходимо рядом в кристаллом (кристаллами) размещать согласующие входные LC -цепочки. В этом случае габаритные размеры корпуса, как правило, увеличиваются, особенно для транзисторов с мощностью рассеяния $P_{\text{к max}} = 100$ Вт и более, а вместо конструкции с двумя эмиттерными выводами используется корпус с четырьмя ленточными эмиттерными выводами, объединенными внутри специальной перемычкой.

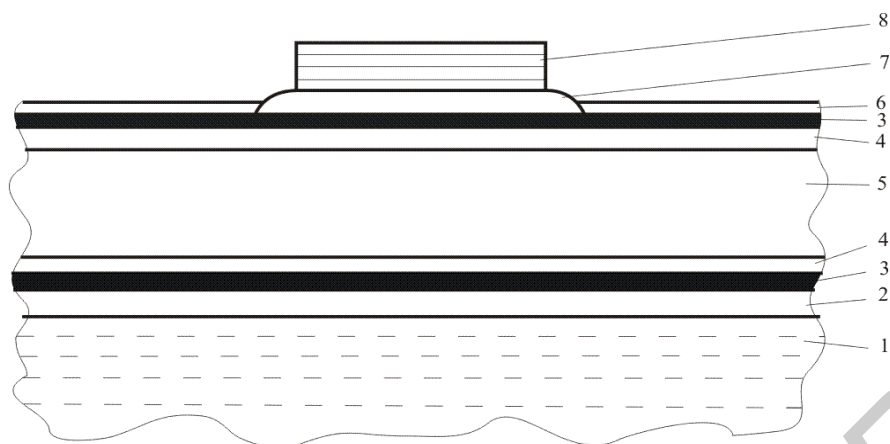


Рис. 3.8. Типовая конструкция корпуса мощного СВЧ-транзистора (поперечный разрез)

Несмотря на большое многообразие конструкций корпусов мощных СВЧ-биполярных транзисторов, характерным для всех типов является единый подход к выбору материалов, входящих в их состав, и технологии изготовления. На рис. 3.8 представлено поперечное сечение корпуса мощного СВЧ-прибора. Пластина 5 представляет собой диск из керамики на основе окиси бериллия высокой чистоты (99,5 %). На пластинку из BeO с двух сторон наносят слой молибденмарганцевой пасты 4.

Далее гальваническим способом наносят слой никеля 3 (также с двух сторон). Специальным припоем на основе серебра 2 напаивают металлизированную керамику на медный фланец 1, одновременно на верхнюю поверхность пластины напаивают ленточные выводы. Собранный корпус покрывают слоем золота 6. Напайка кристалла кремния 8 осуществляется с использованием эвтектического сплава золото – кремний 7. Для отвода тепла важную роль играет выбор оптимального состава и толщины различных слоев металлизации, создаваемых на пластине из окиси бериллия, а также отработка высококачественной технологии их нанесения и сборки корпуса в целом. Очевидно, что для уменьшения той доли теплового сопротивления, которую вносит корпус, толщина слоев металлизации на бериллиевой керамике должна быть возможно минимальной.

Одновременно должна быть решена и задача обеспечения высокого класса чистоты поверхности. Например, при нанесении молибденмарганцевой пасты методом сеткографии не удастся воспроизводимо получать слои толщиной менее 40 мкм.

Одной из причин, существенно ухудшающей тепловые свойства корпусов для мощных СВЧ-приборов, является наличие никеля в составе металлизации бериллиевой керамики. По таким свойствам, как коэффициент теплопроводности λ и коэффициент теплового расширения α , никель значительно отличается от материалов, входящих в состав корпуса (молибден, окись бериллия и др.), а также от кремния (табл. 3.1).

Электрофизические параметры материалов
конструкции СВЧ-транзисторов

Материал	Коэффициент теплопроводности λ , Вт/см·К	Коэффициент теплового расширения $\alpha \times 10^6, ^\circ\text{C}^{-1}$
Окись бериллия	1,9...2,4	8
Кремний (легированный)	0,9...1,2	4,7
Молибден	1,41	5,0
Золото	3,1	14,2
Медь	3,8...3,9	16,5
Никель	0,6	13,3

Кроме того, в процессе напайки кристалла на бериллиевую пластину и во время последующих температурных обработках возможно образование интерметаллического соединения – силицида никеля. Силицид никеля хрупок, содержит пустоты, нестабилен во времени и имеет более низкий коэффициент теплопроводности, чем никель. Поэтому, чтобы улучшить тепловые характеристики корпусов мощных СВЧ-транзисторов, целесообразно использовать вместо никеля другие металлы, которые либо не образуют интерметаллических соединений с кремнием (например серебро), либо образуют их при гораздо больших температурах (магний, титан и др.).

4. РАСЧЕТ ПАРАМЕТРОВ БИПОЛЯРНЫХ ТРАНЗИСТОРОВ ИНТЕГРАЛЬНЫХ МИКРОСХЕМ

4.1. Расчет параметров примесного профиля и *p-n*-переходов биполярных транзисторных структур ИМС

Конструкция и параметры биполярных транзисторов интегральных микросхем (ИМС) зависят от технологии изготовления. На рис. 4.1 приведен пример структуры биполярного интегрального транзистора *n-p-n*-типа. Практика проектирования ИМС ставит перед специалистами задачи по анализу и расчету компонентов, как правило, в двух аспектах:

– разработка ИМС ведется по стандартному технологическому процессу, для которого известны все конструктивно-технологические нормы на проектирование. В этом случае разработчику ИМС необходимо рассчитать библиотеку параметров транзисторных структур в зависимости от геометрических размеров их областей, определяемых литографическими возможностями техпроцесса и максимальной величиной рабочего тока в составе соответствующего блока, микросхемы. Конечным результатом решения такой задачи являются параметры моделей транзисторов для анализа статических и динамических характерис-

тик ИМС. Количество решений такого рода задач для одного транзистора ограничено его топологическим рисунком в составе ИМС;

– проектирование ИМС ведется по техническому заданию, в котором требуется достижение предельных эксплуатационных параметров. В этом случае разработчики (схемотехник и технолог) обязаны сформулировать реализуемые требования к электрофизическим параметрам транзисторной структуры, на основании которых формируется технологический маршрут изготовления ИМС.

Конечным результатом решения такой задачи являются электрофизические параметры областей транзисторных структур, их минимальные размеры для заданной величины плотности тока эмиттера, конструктивно-топологические нормы на проектирование ИМС и ориентировочные параметры технологического процесса.

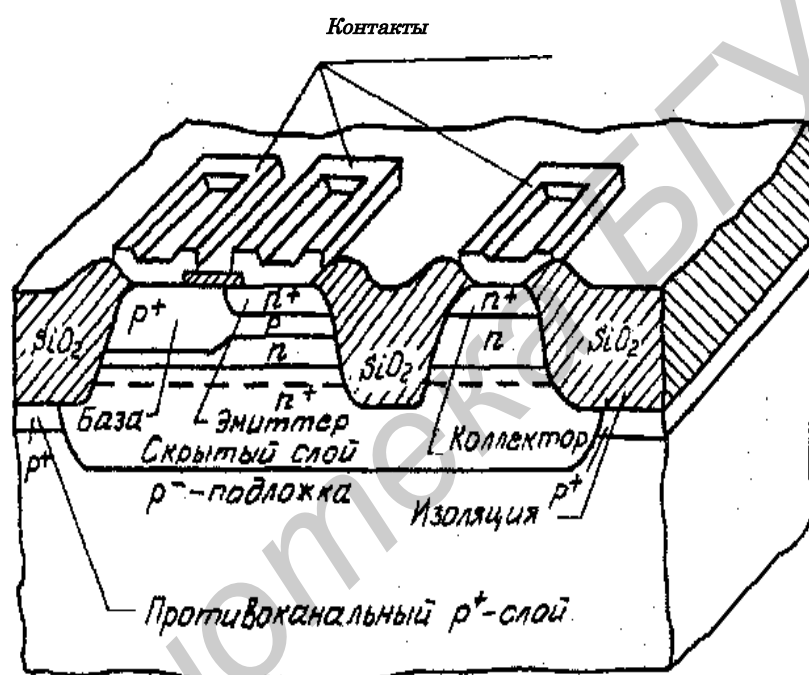


Рис. 4.1. Структура биполярного интегрального транзистора *n-p-n*-типа

4.1.1. Методика расчета биполярных транзисторных структур при заданной технологии изготовления ИМС

- изучение конструктивно-технологических проектных норм (КТПН) на ИМС (прил. 1);
- синтез топологии и структурного разреза транзистора в соответствии с КТПН ИМС. Определение геометрических размеров областей транзисторной структуры;
- определение параметров и функций распределения концентраций примеси в транзисторной структуре;

- расчет металлургических глубин залегания p - n -переходов транзисторной структуры;
- построение концентрационного профиля транзисторной структуры;
- определение усредненных значений электрофизических параметров структуры;
- расчет параметров p - n -переходов эмиттер – база, база – коллектор, коллектор – подложка;
- расчет сопротивлений тел базы и коллектора;
- расчет характеристических постоянных времени транзисторной структуры и граничных частот;
- исходные данные для расчета и параметры транзисторных структур биполярных ИМС с изоляцией компонентов p - n -переходом приведены в прил. 2.

4.1.2. Методика расчета биполярных транзисторных структур для ИМС с заданными эксплуатационными параметрами

- определение границ реализуемых электрофизических параметров \vec{X} транзисторной структуры $\vec{X}_{i \min} \leq \vec{X} \leq \vec{X}_{i \max}$, определение реализуемых конструктивно-топологических m и технологических N проектных норм:

$$\vec{m}_{i \min} \leq \vec{m} \leq \vec{m}_{i \max} ;$$

$$\vec{N}_{i \min} \leq \vec{N} \leq \vec{N}_{i \max} ;$$

- разработка технического задания (ТЗ) на конструктивно-технологические проектные нормы для транзисторных структур и компонентов ИМС, расчет параметров транзисторных структур;
- расчет статических и динамических параметров схмотехнической элементной базы разрабатываемой ИМС;
- коррекция ТЗ на КТПН в соответствии с результатами анализа параметров элементной базы ИМС;
- разработка библиотеки параметров транзисторных структур ИМС;
- в таблицах прил. 2 приведены параметры транзисторных структур некоторых технологий.

4.1.3. Конструктивно-технологические проектные нормы на транзисторные структуры и компоненты ИМС

Конструктивно-технологические проектные нормы разрабатываются технологическими отделами предприятий на основе возможностей современного технологического оборудования и согласуются со специалистами-схемотехниками. КТПН – основной документ, в соответствии с которым ведется разработка и проектирование ИМС. Документ включает:

- схемотехнические параметры элементов ИМС, где указываются требования схемотехников к параметрам основных транзисторных структур и других компонентов, обеспечивающих надежное функционирование и рентабельный коэффициент выхода годных ИМС;

- конструктивно-технологические параметры структуры, где содержатся данные об объемных и поверхностных сопротивлениях и геометрических размерах соответствующих слоев структуры. Эти данные являются исходными для расчета концентрационного профиля транзисторной структуры ИМС;

- технологические ограничения на топологические проектные нормы, где определяются минимальные топологические размеры элементов конструкции транзисторных структур и формируется перечень технологических слоев (фотошаблонов).

4.1.4. Расчет параметров примесного профиля транзисторных структур

На рис. 4.2 – 4.5 изображено поперечное сечение, топология, а также одномерные примесные профили в областях транзистора типичного дрейфового биполярного транзистора. Примесный профиль определяет суммарную концентрацию легирующей примеси в каждой точке соответствующего сечения транзисторной структуры. Параметрами профиля (рис. 4.4, 4.5) являются поверхностные $N_{OЭ}$, $N_{БО}$, $N_{р0}$, $N_{сco}$ и объемные $N_{oc\ max}$, $N_{эп}$, $N_{п}$ концентрации легирующих примесей, глубины залегания металлургических границ p - n -переходов $x_{jэ}$, x_{jk} , x_{jn} и технологические константы $D_{эtэ}$, $D_{БtБ}$, $L_{пр}$.

Результирующее распределение примеси в дрейфовом транзисторе представляет собой сложную функцию, вид которой зависит от способа формирования областей транзисторной структуры. В табл. 4.1 приведены применяемые на практике функции распределения легирующих примесей в областях биполярного транзистора.

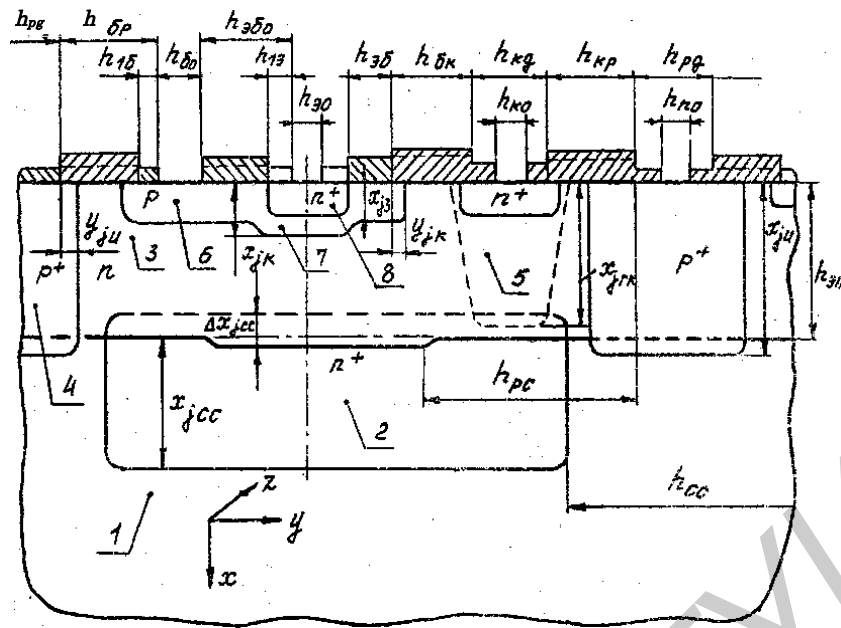


Рис. 4.2. Поперечное сечение интегрального биполярного транзистора:
 1 – подложка; 2 – скрытый слой; 3 – эпитаксиальная пленка; 4 – 8 – области соответственно разделительной диффузии, глубокого коллектора, пассивной и активной баз и эмиттера

Уравнения распределения примеси в областях транзисторной структуры позволяют определить:

- тип p - n -перехода (ступенчатый, линейный, сложный);
- параметры p - n -перехода;
- количество примеси в эмиттере, базе и другие параметры.

При расчете структурных параметров биполярных транзисторов используются уравнения, характеризующие распределение примеси (табл. 4.1)

Функции распределения легирующих примесей в областях биполярного транзистора

Область транзистора	Типы функций	
Эмиттер $N_{\text{Э}}(x)$	$N_{\text{Э0}} \operatorname{erfc}(x/2\sqrt{D_3 t_3})$	$N_{\text{Э0}} \exp\left(-\frac{x^2}{4D_3 t_3}\right)$
База $N_{\text{Б}}(x)$	$N_{\text{Б0}} \operatorname{erfc}(x/2\sqrt{D_6 t_6})$	$N_{\text{Б0}} \exp\left(-\frac{x^2}{4D_6 t_6}\right)$
Коллектор $N_{\text{К}}(x)$	$N_{\text{К}}(x) = N_{\text{эн}} = \text{const}$	$N_{\text{К max}} \operatorname{erfc}\left(\frac{x_m - x}{L_{\text{np}}}\right)$
Скрытый слой коллектора $N_{\text{сc}}(x)$	$N_{\text{к max}} \operatorname{erfc}\left(\frac{x_m - x}{L_{\text{np}}}\right)$	$N_{\text{к max}} \operatorname{erfc}\left(-\frac{x}{4D_c t_c}\right)$
Подложка $N_{\text{п}}(x)$	$N_{\text{п}} = \text{const}$	$N_{\text{п}} = \text{const}$
Область разделительной диффузии $N_{\text{р}}(x)$	$N_{\text{po}} \exp\left(-\frac{x^2}{L_{\text{np}}^2}\right)$	$N_{\text{po}} \exp\left(-\frac{x^2}{L_{\text{np}}^2}\right)$
Глубокий коллектор $N_{\text{гk}}(x)$	$N_{\text{ко}} \operatorname{erfc} x/2\sqrt{D_{\text{кк}} t_{\text{кк}}}$	$N_{\text{ко}} \exp\left(-\frac{x^2}{L_{\text{np}}^2}\right)$

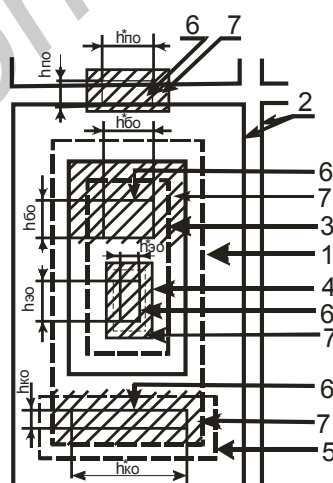


Рис. 4.3. Топологический чертеж транзисторной структуры:

- 1–5 – границы окон соответственно скрытого слоя, разделительной, базовой, эмиттерной диффузии и области глубокого коллектора;
- 6 – границы контактных окон к эмиттеру, базе, коллектору и подложке;
- 7 – омические контакты к эмиттеру, базе, коллектору и подложке

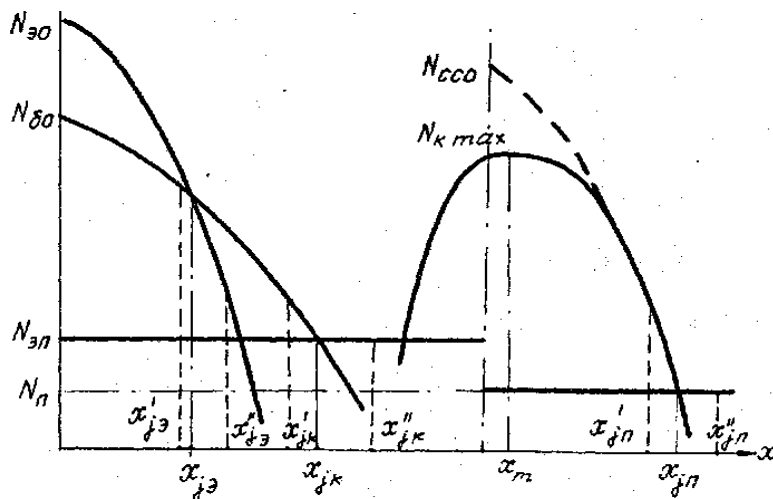


Рис. 4.4. Распределение концентрации примеси при формировании активных областей транзисторной структуры

На рисунке $N_{Э0}$, $N_{Б0}$, $N_{С00}$ – поверхностная концентрация примеси при формировании областей эмиттера, базы и скрытого слоя; $N_{П}$, $N_{Эп}$ – объемная концентрация равномерно легированных подложки и эпитаксиальной пленки; $N_{К max}$ – максимальная концентрация примеси в скрытом слое в сформированной структуре; $x_{jэ}$, x_{jk} , x_{jn} – металлургические границы p - n -переходов эмиттер – база, коллектор – база и коллектор – подложка; x_m – координата максимальной концентрации примеси в скрытом слое коллектора.

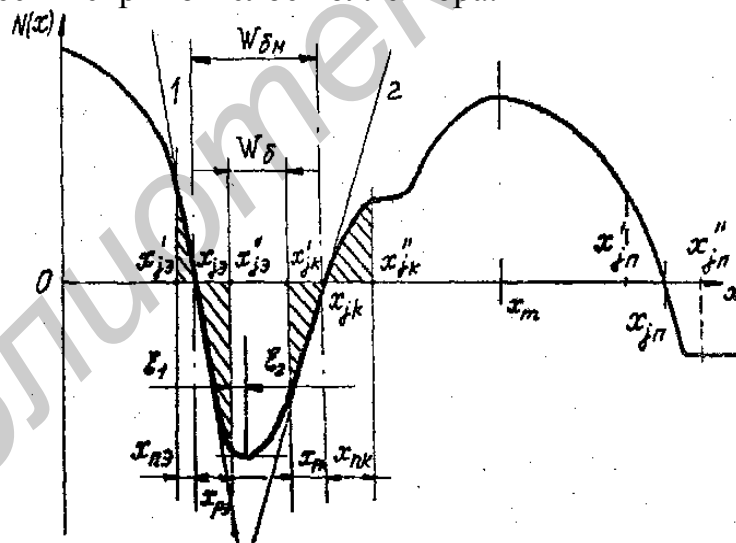


Рис. 4.5. Результирующий концентрационный профиль в p - n -переходах эмиттер – база, коллектор – база и в квазинейтральной области базы

На рисунке $x_{jэ}$, $x_{jэ}'$, x_{jk} , x_{jk}' , x_{jn} , x_{jn}' – границы областей пространственного заряда соответственно эмиттерного, коллекторного и подложечного p - n -переходов; $x_{Пэ}$, $x_{рэ}$, $x_{рк}$, $x_{пк}$ составляющие ширины p - n -переходов, эмиттер – база и коллектор – база соответственно в n - и p -областях; $W_{Б.М}$ – ширина области металлургической базы; W_6 – ширина квазинейтральной области базы; E_1 , E_2 – напряженности встроенного электрического поля в области квазинейтральной базы.

4.1.5. Расчет поверхностных концентраций областей транзисторных структур

На рис. 4.5 показано распределение примесей в слоях интегрального n - p - n -транзистора со скрытым n^+ -слоем. Из рисунка видно, что результирующий профиль, от которого зависят параметры транзистора, определяется поверхностной концентрацией примеси и функциями их распределения в областях скрытого слоя $N_{cc}(x)$, базы $N_B(x)$ и эмиттера $N_E(x)$ (см. табл. 4.2). Скрытый слой и область базы формируются, как правило, в полупроводниковых слоях с постоянной концентрацией примеси N_n и N_{np} . На практике значения концентраций примеси в областях транзисторных структур определяют из измерений удельного поверхностного сопротивления R_s соответствующего слоя.

Пример 1. Определение поверхностного сопротивления слоев транзисторной структуры. Пусть имеется прямоугольная полоска полупроводника длиной a , шириной b и толщиной d . Если пропустить ток вдоль полоски (т. е. параллельно ее поверхности), то ее сопротивление можно записать в виде

$$R = \rho \frac{a}{bd} = R_s \frac{a}{b}, \quad (4.1)$$

где ρ – удельное сопротивление слоя; $R_s = \rho/d$ – поверхностное сопротивление. Если слой неоднороден по толщине d , например, получен диффузией примеси, то величина R_s запишется в общем виде:

$$R_s = \left[\int_0^d \sigma(x) dx \right]^{-1}, \quad (4.2)$$

где $\sigma(x) = 1/\rho(x)$ – удельная проводимость материала в плоскости, расположенной на расстоянии x от поверхности. При условии $a=b$ прямоугольная полоска имеет квадратную форму, а ее сопротивление делается равным R_s . Значит, величина R_s представляет собой сопротивление слоя или пленки квадратной формы. Размерность сопротивления такой пленки – Ом/□. Зная величину R_s , по известным значениям a и b легко рассчитать сопротивление слоя прямоугольной формы.

Для определения поверхностной концентрации примеси в диффузионных слоях служат кривые Ирвина, в основу которых положены измерения средних значений поверхностных сопротивлений четырехзондовым методом.

Поверхностное сопротивление диффузионного слоя, расположенного между координатами x_1 и x_2 , связано со средней проводимостью слоя соотношением

$$R_s' = \left[\bar{\sigma}(x_1 - x_2) \right]^{-1}, \quad (4.3)$$

где средние проводимость и подвижность носителей заряда определяются выражениями

$$\bar{\sigma} = \frac{1}{x_1 - x_2} \int_{x_1}^{x_2} q \bar{\mu}(N) N(x) dx, \quad (4.4, a)$$

$$\bar{\mu}(N) = \frac{\int_{x_2}^{x_1} \{\mu[N(x)] G(x) dx\}}{\int_{x_2}^{x_1} N(x) dx}. \quad (4.4, б)$$

Здесь $\bar{\mu}(N)$ – усредненное значение подвижности основных носителей заряда в слое с координатами x_2-x_1 ; $\mu[N(x)]$ – аналитическая зависимость подвижности от концентрации примеси; $N(x)$ – концентрация примеси в слое полупроводника с координатами x_2-x_1 ; $C(x)$ – концентрация основных носителей заряда в слое. При полной ионизации примеси $N(x)=C(x)$ в каждой точке слоя x_2-x_1 .

Предположим, что диффузионный p - n -переход сформирован в плоскости с координатой $x_j = x_2$ и обедненная область значительно меньше величины x_2-x_1 . В этом случае весь ток основных носителей течет в слое $0 \leq x_2 - x_1 \leq x$. Принимая точку x_1 за начало отсчета, можно по формулам рассчитать среднее значение поверхностного сопротивления и по кривым Ирвина для соответствующего значения x/x_j определить поверхностную концентрацию примеси.

Для примера вычислим поверхностную концентрацию базового слоя при условии, что базовая двухстадийная диффузия бора проведена в эпитаксиальную пленку n -типа с концентрацией примеси $N_{s,n} = 10^{15} \text{ см}^{-3}$. Измеренное значение глубины p - n -перехода равно $x_{jk} = 3 \text{ мкм}$. Поверхностное сопротивление базового слоя равно $R_s = 200 \text{ Ом}/\square$. Для определения поверхностной концентрации по кривым Ирвина сначала найдем, пользуясь выражением (4.3), среднюю объемную проводимость базового слоя с координатами $x_1 = 0$ и $x_2 = x$:

$$\bar{\sigma} = \frac{1}{R_s(x_2 - x_1)} = \frac{1}{R_s x_j} = 16,7 (\text{Ом} \cdot \text{см})^{-1}.$$

На оси $\bar{\sigma}(x)$ кривых Ирвина (рис. 4.6) находим точку $\bar{\sigma} = 16,7 \text{ Ом} \cdot \text{см}^{-1}$. Проводим вертикальную прямую из данной точки до пересечения кривой, соответствующей условию $x/x_j = 0$. Из точки пересечения проводим горизонтальную прямую до оси поверхностной концентрации $N_{\text{пов}}(N_s)$. Данная точка определяет поверхностную концентрацию базового диффузионного слоя $N_{06} = 4 \cdot 10^{18} \text{ см}^{-3}$.

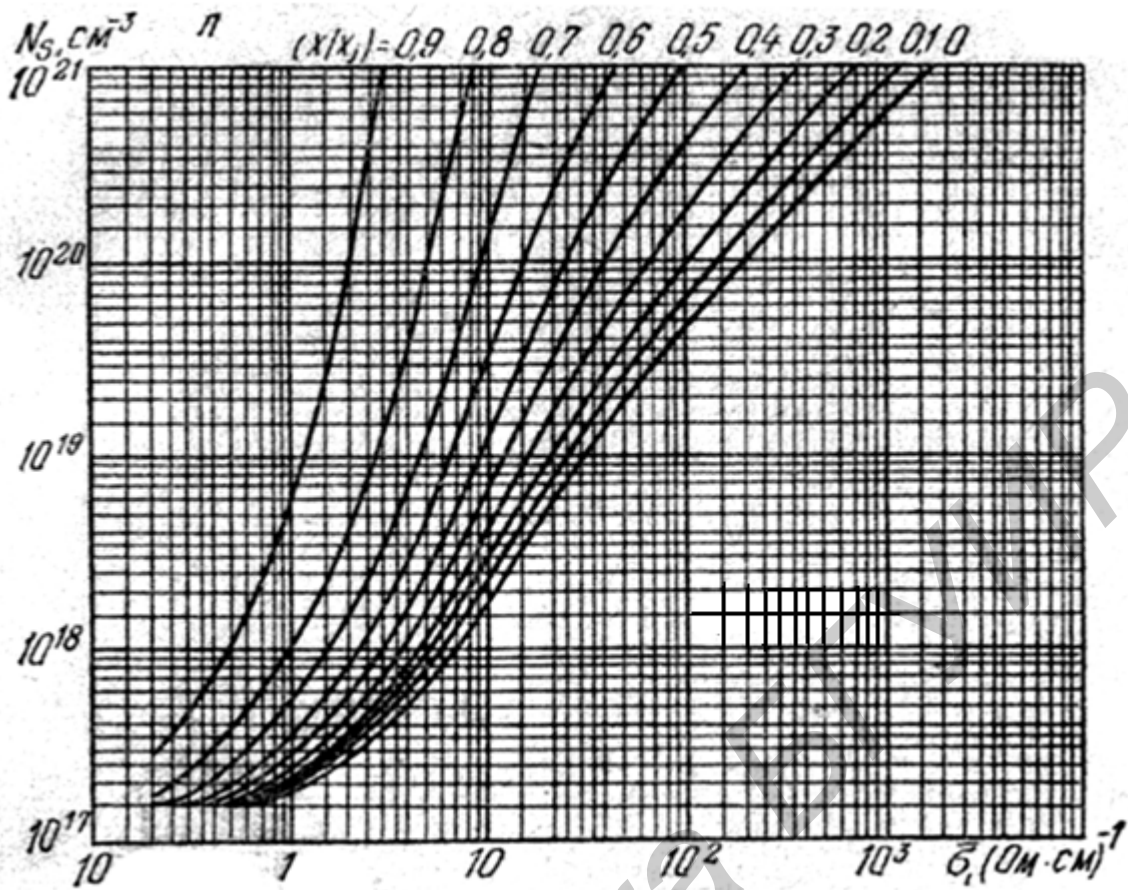


Рис. 4.6. Кривые Ирвина для определения концентрации примеси и проводимости полупроводниковых слоев

Необходимо подчеркнуть, что кривые Ирвина справедливы для полупроводниковых слоев, полученных диффузией примеси в однородный полупроводник.

Пример 2. Вычисление поверхностных концентраций базового слоя. Базовая двухстадийная диффузия бора проведена в эпитаксиальную пленку n -типа с концентрацией примеси $N_{s,п} = 10^{15} \text{ см}^{-3}$. Измеренное значение глубины p - n -перехода равно $x_{jk} = 3 \text{ мкм}$. Поверхностное сопротивление базового слоя равно $R_s = 200 \text{ Ом}/\square$. Определить поверхностную концентрацию по кривым Ирвина (рис. 4.6).

Средняя объемная проводимость базового слоя с координатами $x_1 = 0$ и $x_2 = x$ равна (4.3)

$$\sigma = \frac{1}{R_s(x_1 - x_2)} = \frac{1}{R_s x_j} = 16,7 \text{ (Ом}\cdot\text{см)}^{-1}.$$

На оси $y(x)$ кривых Ирвина (рис. 4.6) находим точку $\sigma = 16,7 \text{ (Ом}\cdot\text{см)}^{-1}$. Проводим вертикальную прямую из данной точки до пересечения с кривой, соответствующей условию $x/x_j = 0$. Из точки пересечения проводим горизонтальную прямую до оси поверхностной концентрации $N_{\text{пов}}$. Данная точка определяет поверхностную концентрацию базового диффузионного слоя $N_{60} = 4 \cdot 10^{18} \text{ см}^{-3}$.

4.2. Расчет параметров p - n -переходов транзисторных структур

В транзисторах, полученных методами диффузии примеси, расчет параметров p - n -переходов представляет сложную задачу и в общем случае требует привлечения численных методов. Однако в каждом конкретном случае можно найти удачные аппроксимации, позволяющие свести распределение примеси в областях пространственного заряда к линейному или экспоненциальному закону и оценить ширину p - n -переходов, электрическое поле и распределение потенциала по известным методикам.

На рис. 4.5 представлено суммарное распределение примеси в активной области структуры. Для оценки ширины p - n -перехода и контактной разности потенциалов реальное распределение примеси вблизи координат x_{j3} и x_{jk} можно заменить линейным.

В табл. 4.2 приведены формулы для расчета параметров ступенчатого и линейного p - n -переходов.

Таблица 4.2

Аналитические соотношения для расчета параметров перехода

Параметр	Тип p - n -перехода	
	Ступенчатый	Линейный
Ширина p - n -перехода x_d , см	$\sqrt{\frac{2\varepsilon\varepsilon_0(N_a + N_d)\varphi}{qN_aN_d}}$	$\sqrt[3]{12\varepsilon\varepsilon_0\varphi_k/qa}$
Ширина p - n -перехода в n -области x_n	$\sqrt{\frac{2\varepsilon\varepsilon_0N_a\varphi_k}{qN_d(N_d + N_a)}}$	$\sim \sqrt[3]{3\varepsilon\varepsilon_0\varphi_k/qa}$
Ширина p - n -перехода в p -области x_p	$\sqrt{\frac{2\varepsilon\varepsilon_0N_d\varphi_k}{qN_a(N_d + N_a)}}$	$\sim \sqrt[3]{3\varepsilon\varepsilon_0\varphi_k/qa}$
Максимальное электрическое поле E_{\max} , В/см	$\left \frac{qN_a}{\varepsilon\varepsilon_0} x_p \right $ $\left \frac{qN_d}{\varepsilon\varepsilon_0} x_n \right $	$\frac{qax_d}{8\varepsilon\varepsilon_0}$
Барьерная емкость $C_{\text{бар}}$, пФ	$S \sqrt{\frac{q\varepsilon\varepsilon_0N_aN_d}{2(\varphi_k \pm U)(N_a + N_d)}}$	$S \sqrt[3]{\frac{qa(\varepsilon\varepsilon_0)^2}{12(\varphi_k \pm U)}}$

4.3. Расчет усилительных параметров транзисторов

Коэффициенты усиления (или передачи тока) определяют связь между выходными и входными токами в соответствии со схемой включения транзистора. Расчеты коэффициентов передачи тока в схеме с общей базой при нормальном включении транзистора $\alpha_N(h_{21Б})$ и коэффициент усиления по току в схеме с общим эмиттером $\beta_N(h_{21Э})$ были даны в разд. 2 настоящего пособия и могут быть применены при расчетах биполярных транзисторов ИМС

Можно только добавить, что эмиттерная область n -типа получена двойной компенсацией исходной донорной примеси эпитаксиальной пленки: вначале бором (базовая диффузия), а затем снова фосфором или мышьяком для создания эмиттера (см. рис. 4.2). Концентрация донорной примеси после последней компенсации очень высока. Вследствие последовательной перекомпенсации кремния высокой концентрации примеси уменьшается подвижность и время жизни неосновных носителей за счет рассеяния на примесных центрах. В результате в эмиттерной области диффузионная длина неосновных носителей $L_p = \sqrt{D_p \tau_p}$ не превышает величины 10^{-6} .

При такой короткой диффузионной длине градиент расширения неосновных носителей велик и диффузионная компонента дырочного тока в эмиттере намного больше дрейфовой составляющей. Таким образом, дрейфовой составляющей тока дырок можно пренебречь и

$$J_{эп} = \frac{qD_p p(0)}{L_p}, \quad (4.5)$$

где $p(0) = p_{n0}$.

Эффективность эмиттера $\gamma_э$ можно записать как

$$\gamma_э = 1 - \frac{D_p}{D_n L_p N'_э(0)} \int_0^{W_Б} N_Б(x) dx, \quad (4.6)$$

где $N'_э(0) = N(x_{jэ} = 0)$ – концентрация донорных примесей на границе эмиттерного перехода.

Из этого выражения видно, что для получения большой величины эффективности эмиттера необходимо, чтобы $N'_э(0) \gg \int_0^{W_Б} N_Б(x) dx N'_э(0) dx$.

Известно что, коэффициент переноса носителей заряда через базу $\alpha_m = 1 - \frac{t_{np}}{\tau_n}$, где t_{np} – время пролета носителей через базу, которое для транзистора с произвольным примесным профилем равно

$$t_{\text{пр}} = \int_0^{W_B} \frac{dx}{N_{B(x)}} \int_0^{W_B} \frac{N_{B(x)}}{D_{n(x)}} dx.$$

На практике может быть применена формула $t_{\text{пр}} = \frac{W_B^2}{\eta D(x)}$, где η – фактор поля в дрейфовом транзисторе $\eta = 2[1 + (E_B / E_0)^{3/2}]$, здесь $E_B = \frac{kT}{q} \frac{1}{N_{(x)}} \frac{dN_{(x)}}{dx}$,

а $E_0 = \frac{2 \bar{D}_n}{\bar{\mu} W_B}$ – напряженность поля базовой области в предположении отсутствия градиента примеси.

При распределении концентрации примеси в базе, близкой к экспоненциальной $\eta = \frac{m^2}{2(m-1)}$, где $m = \ln N_{BЭ} / N_{БК}$, а $N_{BЭ}$ и $N_{БК}$ – концентрации примеси в базе около эмиттера и около коллектора соответственно. В инженерных расчетах величина η чаще всего принимается равной 4.

4.3.1. Методика усреднения концентраций примеси и электрофизических параметров полупроводниковой структуры

Известно большое количество эмпирических формул для определения подвижности носителей заряда в зависимости от концентрации легирующей примеси и величины электрического поля. Приведем некоторые из них.

Подвижность носителей заряда уменьшается с ростом суммарной концентрации легирующей примеси $N^+(x)$ из-за дополнительного рассеяния их на ионизированных атомах примеси (рис. 4.6). Из рис. 4.6 видно, что, например, для диффузионной p -области базы при концентрации акцепторов в пределах $3 \cdot 10^{15} \leq N_a \leq 3 \cdot 10^{18} \text{ см}^{-3}$ зависимость $\mu_p(N_a)$ в логарифмическом масштабе приблизительно линейна и может быть представлена в виде

$$\ln \mu_p \approx \ln k_p + m \ln N_a, \quad (4.6, a)$$

где μ_p – подвижность дырок; N_a – концентрация акцепторов; k и m – постоянные.

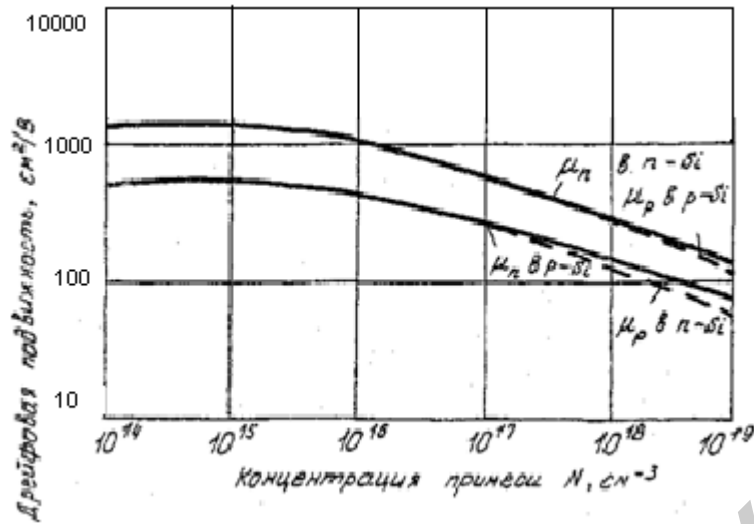


Рис. 4.7. Зависимость дрейфовой подвижности носителей заряда от концентрации легирующей примеси

Из (4.6, а) зависимость подвижности от концентрации имеет вид

$$\mu_p = k_p N_a^m . \quad (4.7)$$

Аналогично из рис. 4.7 могут быть получены зависимости подвижности электронов от концентрации доноров

$$\mu_n = k_n N_d^m . \quad (4.8)$$

В работе [3] проведена довольно простая эмпирическая взаимосвязь подвижности электронов μ_p в кремнии, германии и арсениде галлия с концентрацией примеси N_d :

$$\mu_n = \mu_0 / \left[(1 + N_d / 10^{17})^{1/2} \right] , \quad (4.9)$$

где μ_0 – подвижность в собственном полупроводнике при 300 К.

Подвижность носителей в эпитаксиальном коллекторном слое можно определить по формуле

$$\mu(N_d) = (\mu_{\max} - \mu_{\min}) / \left[(1 + N_d / 8,5 \cdot 10^{16})^{0,72} \right] + \mu_{\min} , \quad (4.9, а)$$

где $\mu_{\max} = 1330 \text{ см}^2 / (\text{В} \cdot \text{с})$, $\mu_{\min} = 65 \text{ см}^2 / (\text{В} \cdot \text{с})$.

На рис. 4.8 представлена зависимость дрейфовой подвижности электронов и дырок от координаты в активных областях транзисторной структуры.

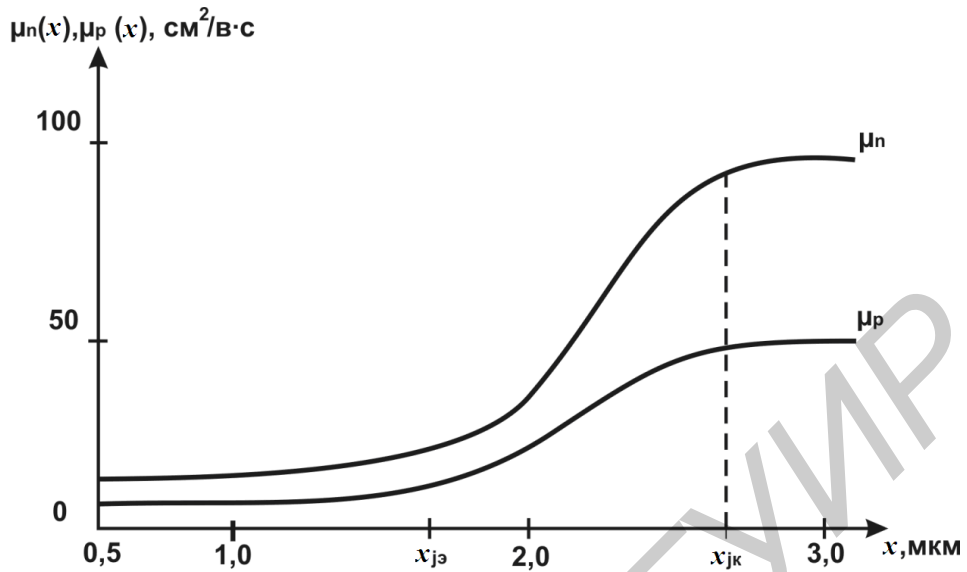


Рис. 4.8. Зависимость дрейфовой подвижности электронов и дырок от координаты в активных областях транзисторной структуры

Из рис. 4.8 видно, что при расчете параметров транзисторной структуры необходимо пользоваться средними значениями подвижностей основных и неосновных носителей заряда в слоях активной области структуры, некоторые могут быть определены как средние арифметические значения подвижностей на границах каждого слоя. Например, средние значения подвижностей электронов и дырок в активной базе могут быть определены как

$$\bar{\mu}_{n\delta} = \int_0^{w_\delta} \mu_n(x) / \int_0^{w_\delta} dx, \quad (4.10, a)$$

$$\bar{\mu}_{p\delta} = \int_0^{w_\delta} \mu_p(x) / \int_0^{w_\delta} dx. \quad (4.10, б)$$

Среднее значение коэффициента диффузии определяется из соотношения Эйнштейна с использованием известного выражения [1] для каждого слоя:

$$\bar{D}_{n\delta} = \bar{\mu}_{n\delta} \frac{kT}{q}, \quad \bar{D}_{p\delta} = \bar{\mu}_{p\delta} \frac{kT}{q}$$

и соответственно средние значения диффузионных длин

$$\bar{N}_{n\delta} = \sqrt{\bar{D}_{n\delta} \cdot \bar{\tau}_n} \quad \text{и} \quad \bar{N}_{p\delta} = \sqrt{\bar{D}_{p\delta} \cdot \bar{\tau}_p}.$$

Времена жизни неосновных носителей $\bar{\tau}_n$ и $\bar{\tau}_p$ для соответствующих областей могут быть найдены из графика, приведенного на рис. 4.9 [6].

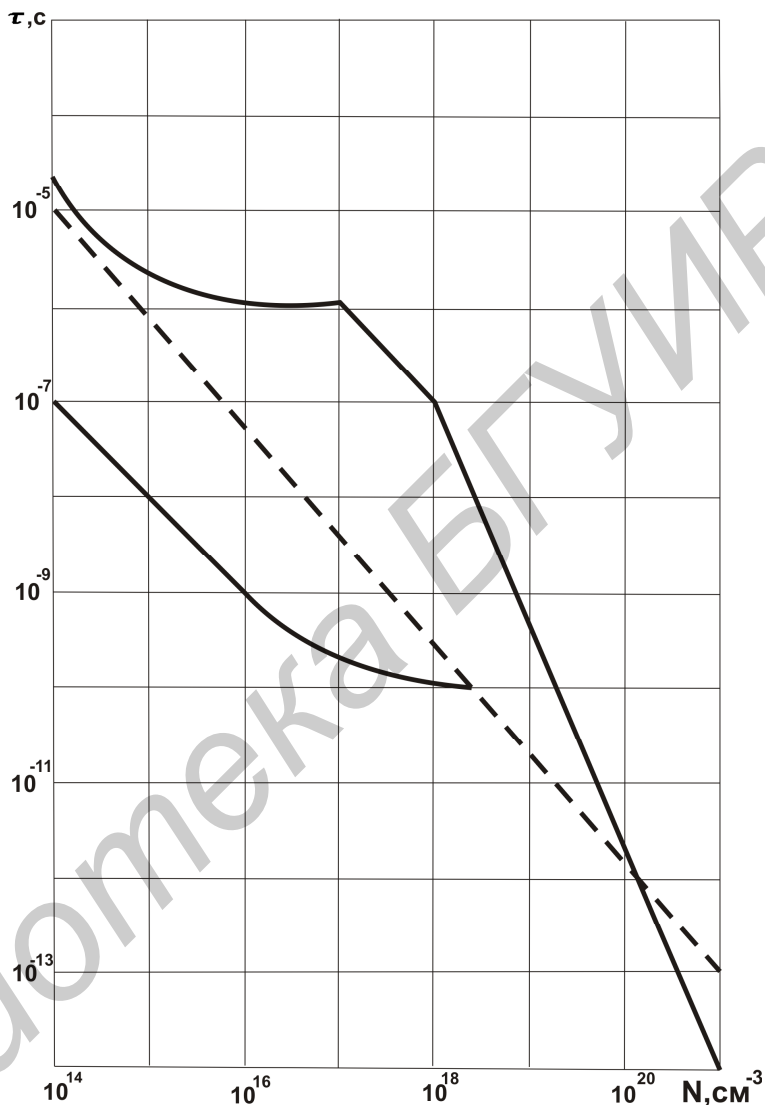


Рис. 4.9. Зависимость времени жизни носителей заряда от концентрации легирующей примеси

Эффективное время жизни при высоком уровне инжекции определяется как [3]

$$\tau_{\phi} = \frac{1}{a} + c(\Delta n_p), \quad (4.11)$$

где коэффициент a – величина обратная времени жизни при малых уровнях инжекции; $c = 1,5 \cdot 10^{-30} \text{ см}^6 \text{ с}^{-1}$ для кремния n -типа, $c = 1,2 \cdot 10^{-31} \text{ см}^6 \text{ с}^{-1}$ для кремния p -типа, Δn_p – концентрация избыточных носителей заряда.

4.4. Расчет паразитных сопротивлений и емкостей транзисторных структур

Важными параметрами, влияющими на скоростные свойства транзисторов и микросхем, являются паразитные сопротивления базовой и коллекторной областей и барьерные емкости p - n -переходов структуры. Количественно значения этих параметров зависят от примесного профиля, топологии и от минимально допустимых размеров элементов конструкции транзисторных структур.

Рассмотрим топологию однобазового и одноколлекторного транзистора. Предположим, что минимальная ширина окна к эмиттеру m , а длина эмиттерного контакта km . Вертикальный ток транзистора ограничен областью непосредственно под эмиттером и коллекторное сопротивление есть сопротивление дорожки между краем эмиттера и контактом коллектора. Боковой диффузией пренебрегаем. Дорожка, по которой течет ток коллектора, равна $2m$ и средняя ширина дорожки равна

$$\frac{(k+2)m + (k+4)m}{2} = m(k+3).$$

Поэтому число квадратов для определения сопротивления коллектора равно

$$2m/m(k+3) = 2/(k+3), \quad r_k = 2R_{sk}/(k+3),$$

где R_{sk} – поверхностное сопротивление эпитаксиальной пленки.

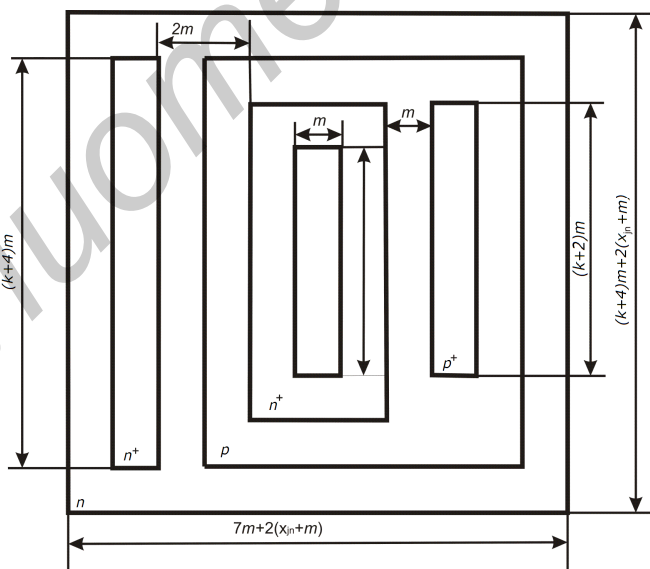


Рис. 4.10. Топология интегрального транзистора для расчета паразитных сопротивлений и емкостей p - n -переходов

Сопротивление пассивной области базы определяется в самом простом случае между базовым контактом и краем эмиттера. Длина пути тока базы в этом случае равна m , ширина $(k+2)m$, а число квадратов будет равно $m/m(k+2)$.

Следовательно,

$$r_6 = R_{s6}/(k + 2),$$

где R_{s6} – поверхностное сопротивление базовой диффузионной области.

4.4.1. Расчет сопротивления активной части базовой области

Эта область базы расположена непосредственно под эмиттером и является в современных транзисторах основной составляющей сопротивления базы. Структура базового слоя под эмиттером и направление рекомбинационного базового тока идеального транзистора показаны на рис. 4.11 (область I). Плотность тока через эту область транзистора равна

$$j = \sigma(x)E_y = \frac{-\sigma(x)d\varphi}{dy},$$

где E_y – электрическое поле вдоль оси y базового слоя; $\sigma(x)$ – проводимость слоя; φ – электрический потенциал в слое.

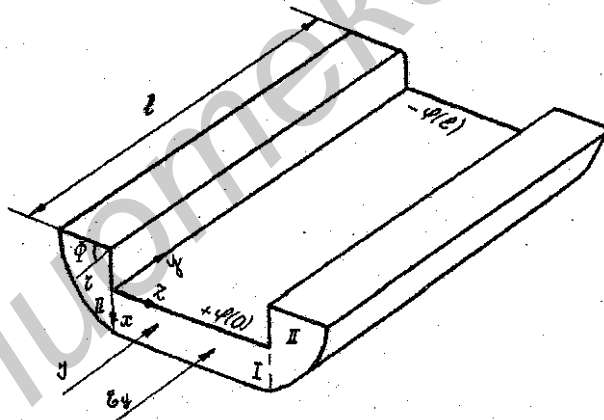


Рис. 4.11. Структура базового слоя транзистора:
I и II – соответственно активная и пассивная области базы

Полный ток I равен

$$I = \int_0^z dz \int_0^x j dx = -z \frac{d\varphi}{dy} \int_0^x \sigma(x) dx.$$

Разделяя переменные и интегрируя правую и левую часть уравнения в пределах от $y = 0$ до $y = l$, получим

$$n = Z[\varphi(0) - \varphi(l)] \int_0^{x_j} \sigma \varphi(x) dx.$$

Разность потенциалов $\varphi(0) - \varphi(1)$ есть напряжение, приложенное к слою базы. Величина сопротивления резистора из закона Ома равна

$$R = \frac{l/z}{\int_0^{x_j} \sigma(x) dx}.$$

Поверхностное сопротивление R_s теперь найдем из выражения

$$R_s = \frac{1}{\int_0^{x_j} \sigma(x) dx}.$$

Сопротивление слоя будет равно $R = \frac{R_s l}{S}$.

Следует отметить, что средняя проводимость диффузионного слоя равна

$$\bar{\sigma} = \frac{\int_0^{x_j} \sigma(x) dx}{\int_0^{x_j} dx} = \frac{1}{x_j} \int_0^{x_j} \sigma(x) dx.$$

Поверхностное сопротивление может быть выражено через проводимость слоя

$$R_s = \frac{1}{x_j \bar{\sigma}}.$$

Аналитически $\sigma(x)$ связана с примесным профилем соотношением

$$\sigma(x) \approx q\mu(N)|N(x)|,$$

где $N(x)$ – суммарная концентрация примеси; $\mu(N)$ – подвижность основных носителей как функция концентрации примеси.

Вследствие боковой диффузии прямоугольная модель базового слоя дает неадекватную характеристику резистора диффузионного слоя (рис. 4.11).

Поправка на боковую диффузию может быть учтена делением резистора на три части: прямоугольную часть, соответствующую модели рис. 4.11, и две боковые части, полученные за счет боковой диффузии. Так как эти три части включены параллельно, общая проводимость резистора будет равна

$$G = 2G_{\text{бок}} + [R_s (l/z)^{-1}],$$

где $G_{\text{бок}}$ – проводимость боковой области базового сопротивления.

Предположим, что боковая диффузия примеси в базовой области проходит радиально и геометрическое место коллекторного перехода есть четверть окружности с центром в крае диффузионного окна (рис. 4.11, область II).

Проводимость боковой части сопротивления базы без учета ширины обедненного слоя будет равна

$$G_{\text{бок}} = \frac{1}{l} \int_0^{2/\pi} d\Phi \int_0^{x_j} r \sigma(r) dr,$$

где $\sigma(r)$ – проводимость боковой области, равная $\sigma(r) = q \mu_p(r) N_a(r)$; $\mu(r)$ – подвижность дырок в боковом p -слое базы; $N_a(r)$ – функция распределения примеси в боковом слое базы.

Подставляя выражение для $\sigma(r)$, получаем

$$G_{\text{бок}} = \frac{\pi}{2l} q \int_0^{x_j} \mu_p(r) N_a(r) dr.$$

Предположим, что функция распределение примеси в боковой области базы имеет вид

$$N_a = N_{a0} \exp\left[-\left(r/L_a\right)^2\right],$$

где L_a – диффузионная длина примеси в базовой области.

$$G_{\text{бок}} = \frac{\pi q k N_{a0}^{m+1} L_a^2}{4(m+1)l} \left\{1 - \exp\left[-(m+1)(x_j/L_a)^2\right]\right\},$$

где k и m определяются из уравнения. Из равенства концентраций акцепторной и донорной примесей на металлургической границе боковой стенки коллекторного перехода $N_{a0} \exp\left(-\frac{x^2}{L_a^2}\right) = N_{\text{эн}}$ находим величину

$$\left(\frac{x_{jk}}{L_a}\right)^2 = \ln \frac{N_{a0}}{N_{\text{эн}}}.$$

Затем получаем

$$G_{\text{бок}} = \frac{\pi q k N_{a0}^{m+1} L_a^2}{4(m+1)l} \left[1 - \left(\frac{N_{a0}}{N_{\text{эн}}}\right)^{m+1}\right].$$

Для большинства биполярных ИМС величина N_{a0} как минимум на два порядка больше $N_{\text{эн}}$, поэтому величиной $\frac{N_{a0}}{N_{\text{эн}}}$ можно пренебречь. В этом случае проводимость боковой области базы будет равна

$$G_{\text{бок}} = \frac{\pi q k N_{a0}^{m+1} L_a^2}{4(m+1)l}.$$

4.4.2. Расчет барьерных емкостей p - n -переходов интегрального транзистора

Барьерные емкости зависят от ширины p - n -переходов и геометрических размеров торцевых (данных) и боковых областей p - n -переходов. Для транзисторной структуры произвольной формы барьерная емкость эмиттерного перехода с длиной эмиттера $l_э$, шириной $z_э$ и глубиной $x_{jэ}$ равна

$$C_{э,б} = C_{д.э} l_э z_э + 2(l_э x_{jэ} + z_э x_{jэ}) C_{бок.э},$$

где $C_{д.э}$, $C_{бок.э}$ – удельные емкости донной и боковой частей перехода соответственно.

Аналогично вычисляется и барьерные емкости переходов база – коллектор и коллектор – подложка. Например, для топологии транзистора, приведенного на рис. 4.10, эмиттерная емкость равна

$$C_{э,б} = C_{д.э} 3m^2(k+2) + C_{бок.э} (10+2k)mx_{jэ},$$

емкость коллектора имеет вид

$$C_{к} = C_{д.к} [7m^2(k+4) + \pi x_{jk} m(11+k)]$$

и, наконец, емкость перехода коллектор – подложка с учетом боковой стенки изолирующего перехода равна

$$C_{п.к} = C_{д.п} [7m^2(k+4) + 4(x_{jn} + m)^2 + 2m(k+11)(x_{jn} + m)] + C_{бок.п} \pi x_{jn} [m(k+15) + 4x_{jn}].$$

4.5. Расчет граничных частот биполярного транзистора

Биполярный транзистор характеризуется набором характеристических частот, определяющих частотные границы коэффициентов усиления тока и мощности в различных схемах включения.

Предельная частота транзистора в схеме с общей базой f_a есть частота, на которой модуль передачи тока эмиттера α_N уменьшается в $\sqrt{2}$ раз по отношению к своему низкочастотному значению:

$$f_a = \frac{1}{2\pi\tau_{пр}}.$$

Выражения для времени пролета см. в подразд. 4.3.

На предельной частоте транзистора в схеме с общим эмиттером f_β модуль $|f_\beta|$ уменьшается в $\sqrt{2}$ раз от своего низкочастотного значения:

$$f_\beta = \frac{1}{2\pi\tau_\beta},$$

где τ_β – постоянная времени коэффициента передачи тока базы, численно равная эффективному времени жизни неосновных носителей заряда в базе τ_n (для n - p - n -транзистора): $\tau_\beta = t_{np} / (1 - \alpha_0)$.

4.5.1. Расчет частоты отсечки (граничной частоты)

Частота отсечки f_T является наиболее важным показателем качества интегральных быстродействующих транзисторов. Она определяется как частота, на которой модуль коэффициента усиления по току в режиме короткого замыкания схемы с общим эмиттером β_N равен 1. Частота отсечки связана с физической структурой транзистора через время задержки носителей, пролетающих от эмиттера к коллектору, $\tau_{э.к}$:

$$f_T = \frac{1}{2\pi \tau_{э.к}}.$$

Время задержки $\tau_{э.к}$ представляет собой сумму четырех времен задержки, характеризующих последовательные фазы движения носителей от эмиттера к коллектору:

$$\tau_{э.к} = \tau_э + t_{np} + t_к + \tau_к.$$

Здесь $\tau_э$ – постоянная времени эмиттерной цепи, равная

$$\tau_э = r_э (C_{э.б} + C_n^*) \approx \frac{\varphi_T}{I_э} (C_{э.б} + C_n^*),$$

где $r_э$ – сопротивление эмиттера; $C_{э.б}$ – емкость перехода эмиттер – база, C_n^* – другие паразитные емкости, связанные с базовым выводом; $I_э$ – рабочий эмиттерный ток транзистора.

Вторая составляющая времени задержки представляет собой время пролета носителей через слой базы и равна

$$t_{np} = \frac{W_б^2}{\eta D_E(x)}.$$

Третья составляющая времени $\tau_{э.к}$ с пролетом носителей через обедненный слой коллектора

$$t = \frac{x_к'' - x_к'}{2v_{др}},$$

где $v_{др}$ – предельная дрейфовая скорость носителей заряда в коллекторном переходе, равная скорости насыщения v_s , и для кремния $v_s = 10^7$ см/с; $x_к''$, $x_к'$ – граница p - n -перехода в базе и коллекторе соответственно.

Четвертая компонента задержки обусловлена временем заряда барьерной емкости коллектора $\tau_k = r_{к.к} C_{к.б}$,

где $r_{к.к}$ – последовательное сопротивление тела коллектора; $C_{к.б}$ – емкость коллектора.

Таким образом, выражение для частоты отсечки f_T имеет вид

$$f_T = \frac{1}{2\pi} \left[\frac{kT(C_{эб} + C_{кб}^* + C_{п}^*)}{qI_3} + \frac{W_6^2}{\eta D_B(x)} + \frac{x_k'' - x_k'}{2v_{др}} + r_{кк} C_{кб} \right]^{-1}.$$

Значения частот отсечки некоторых транзисторных структур приведены в табл. П. 2.4 прил.2.

Критерием усилительных свойств транзистора на высоких частотах служит также максимальная частота генерации, определяемая как частота, на которой коэффициент усиления мощности транзистора уменьшается до 1. Это предельная частота автоколебаний, возбуждаемых транзистором в схеме генератора:

$$f_{\max} = \sqrt{\frac{f_a \alpha_0}{8\pi r_6 C_{кб}}},$$

где r_6 – сопротивление тела базы.

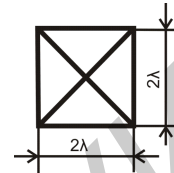
Следует отметить, что частота f_{\max} и f_T в сочетаниях с коэффициентом усиления могут быть использованы в качестве целевых функций при оптимизации транзисторных структур.

ПРИЛОЖЕНИЕ 1

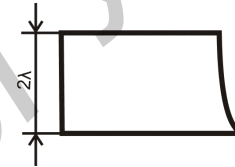
КОНСТРУКТИВНО-ТЕХНОЛОГИЧЕСКИЕ ПРОЕКТНЫЕ НОРМЫ НА РАЗРАБОТКУ ИМС С ИЗОЛЯЦИЕЙ КОМПОНЕНТОВ

Основные правила формирования КТПН биполярных ИМС с изоляцией элементов p - n -переходом (λ - проектирование)

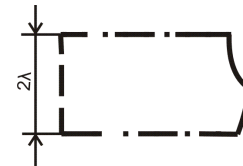
Минимальный размер контакта



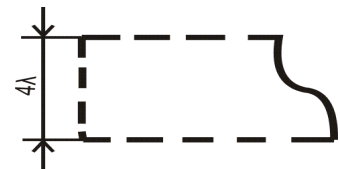
Минимальная ширина металла



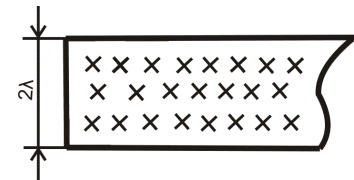
Минимальная ширина эмиттерной области



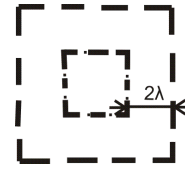
Минимальная ширина базовой области



Минимальная ширина изоляции



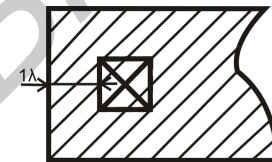
Минимальное расстояние между базовой областью и эмиттером-коллектором



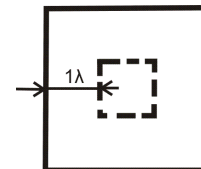
Минимальное расстояние между окном к диффузионному слою и контактными окнами



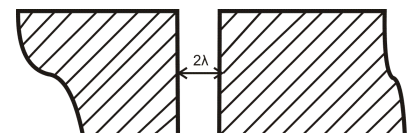
Минимальное перекрытие металлом контактного слоя



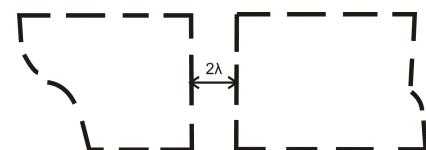
Минимальное расстояние между окном к скрытому слою и базовой областью



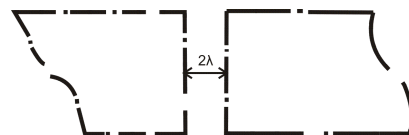
Минимальное расстояние между двумя металлическими дорожками



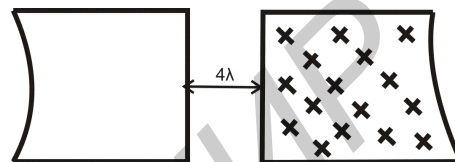
Минимальное расстояние между базовыми слоями в одной изолированной структуре



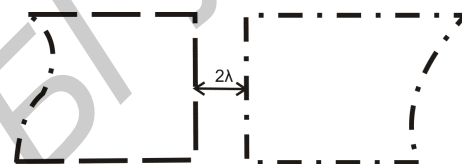
Минимальное расстояние между областями эмиттер-коллектор



Минимальное расстояние между n^+ -скрытым слоем и p^+ -изолирующей областью



Минимальное расстояние между базой и коллектором



Примечание. Минимальная величина размера λ определяется возможностями литографического и технологического оборудования

ПРИЛОЖЕНИЕ 2

ПАРАМЕТРЫ ТИПОВЫХ ТРАНЗИСТОРНЫХ СТРУКТУР

Таблица П. 2.1

Типовые значения удельных емкостей и пробивных напряжений
p-n-переходов интегральных транзисторов

Переход	Составляющая переходов	Удельная емкость, напряжение пробоя					
		$\rho_K = 0,10 \text{ Ом}\cdot\text{см}$		$\rho_K = 0,50 \text{ Ом}\cdot\text{см}$		$\rho_K = 1,2 \text{ Ом}\cdot\text{см}$	
		пФ/мм ²	В	пФ/мм ²	В	пФ/мм ²	В
ЭБ	Боковая	1000	7	1000	7	1000	7
	Донная	600	7	450	7	350	7
БК	-	350	25	200	50	150	70
КП	Боковая	250	35	150	70	100	100
	Донная	100	35	100	70	100	100

Примечание. Параметры рассчитаны на ЭВМ для структур со следующими исходными данными:

- удельное поверхностное сопротивление эмиттера $R_{сэ} = 2-3 \text{ Ом}/\square$;
- удельное поверхностное сопротивление базы $R_{сб} = 200 \text{ Ом}/\square$;
- удельное сопротивление подложки $\rho_{п} = 10 \text{ Ом}\cdot\text{см}$; $x_{jэ} = 2,3 \cdot 10^{-4} \text{ см}$; $x_{jk} = 2,7 \cdot 10^{-4} \text{ см}$; $x_{jn} = 12,5 \cdot 10^{-4} \text{ см}$.

Таблица П. 2.2

Коэффициенты диффузии бора и фосфора в кремнии

Т, °С	Бор		Фосфор		
	$N_0 (\cdot 10^{20}), \text{ см}^{-3}$	$D, \text{ мкм}^2/\text{ч}$	$Nn, \text{ см}^{-3}$	$N_{пов}, \text{ см}^{-3}$	$D, \text{ мкм}^2/\text{ч}$
950	4,5	$1,6 \cdot 10^{-3}$	$8,5 \cdot 10^{20}$	10^{19}	$1,7 \cdot 10^{-3}$
				$8,5 \cdot 10^{20}$	$1,2 \cdot 10^{-2}$
1000		$5,2 \cdot 10^{-3}$	10^{21}	10^{19}	$6,4 \cdot 10^{-3}$
				10^{21}	$6,0 \cdot 10^{-2}$
1050	5,0	$1,7 \cdot 10^{-2}$	$1,1 \cdot 10^{21}$	10^{19}	$2,0 \cdot 10^{-2}$
				10^{21}	$1,7 \cdot 10^{-1}$
1100		$5,8 \cdot 10^{-2}$	$1,2 \cdot 10^{21}$	10^{19}	$7,7 \cdot 10^{-2}$
				10^{21}	$3,7 \cdot 10^{-1}$
1150	5,2	$1,6 \cdot 10^{-1}$	$1,3 \cdot 10^{21}$	10^{19}	$1,8 \cdot 10^{-1}$
				10^{21}	$8,1 \cdot 10^{-1}$

Примечание. N_0 – растворимость в твердой фазе, см^{-3} .

Таблица П. 2.3

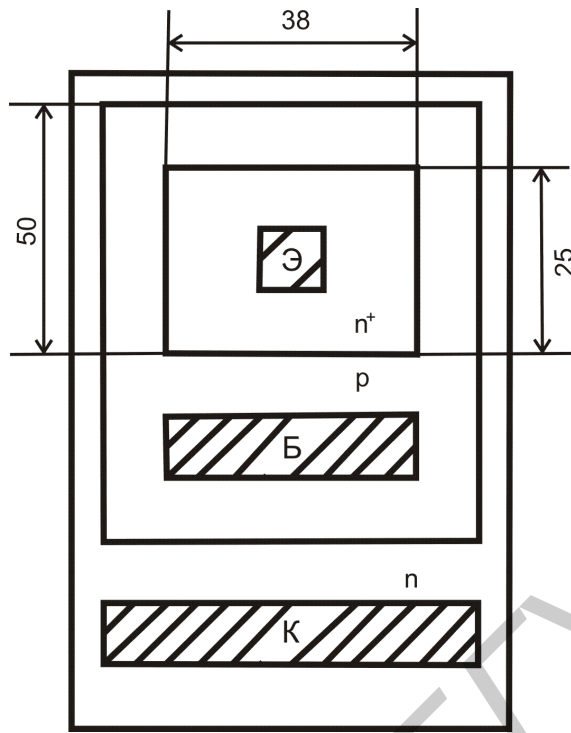
Параметры модели Эберса – Молла транзисторных структур,
изготовленных по технологии «Планар»

Параметр	Тип транзистора			
	Переключательный <i>n-p-n</i> (рис. П. 2.1, а)	Мощный <i>n-p-n</i> (рис. П. 2.1, б)	Латеральный <i>n-p-n</i> (рис. П. 2.1, в)	Подложечный <i>n-p-n</i> (рис. П. 2.1, г)
I_s, A	$1,26 \cdot 10^{-15}$	$0,395 \cdot 10^{-15}$	$3,15 \cdot 10^{-15}$	$17,6 \cdot 10^{-15}$
β_N	290	520	95	130
β_I	2,5	6,1	3,8	4,8
$r_b, \text{Ом}$	670	185	500	80
$t_{прN}, \text{нс}$	1,45	0,97	4,7	4,47
$t_{прI}, \text{нс}$	405	243	2540	2430
$C_{эо}, \text{пФ}$	0,65	2,8	0,1	4,05
$C_{кo}, \text{пФ}$	0,36	1,55	1,05	2,8
$C_{кпо}, \text{пФ}$	3,2	7,8	5,1	

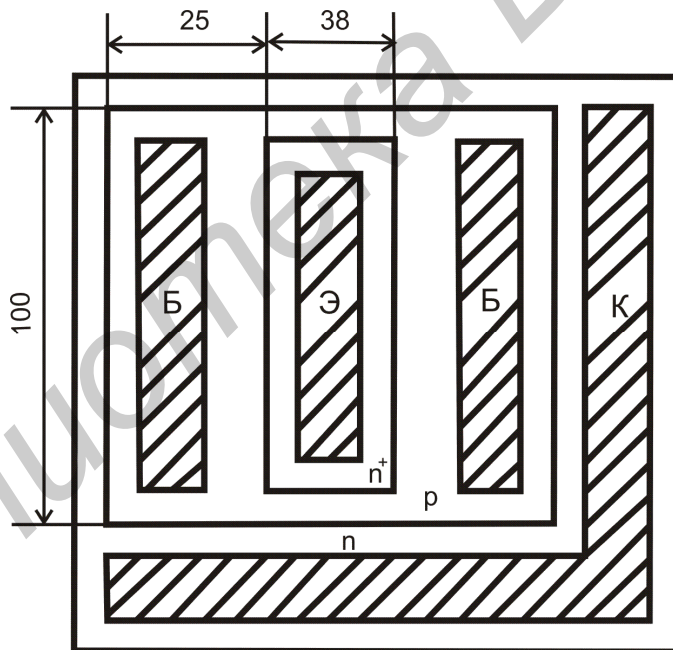
Таблица П. 2.4

Параметры некоторых биполярных транзисторов

Параметр транзистора	Технология ИМС с боковой диэлектрической изоляцией элементов				
	SST-1	SST-1A	OST	ЮР-L	ВИТ-1
$C_{эбо}(\cdot 10^{-15}), \text{Ф}$	30	15	20	4	5
$C_{кбо}(\cdot 10^{-15}), \text{Ф}$	30	18	40	11	5
$C_{кпо}(\cdot 10^{-15}), \text{Ф}$	100	42	100	7	5
$r_b, \text{Ом}$	430	388	650	—	—
$f_T, (10^9), \text{Гц}$	4	12,4	5	15	18
$\lambda, \text{мкм}$	2,0	1,0	1,5	1,0	1,0

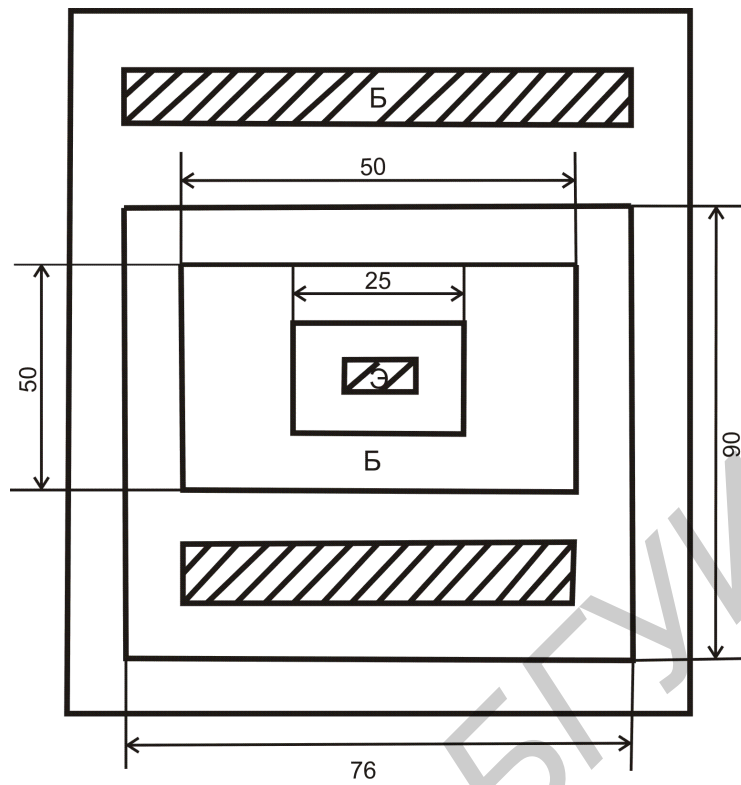


а

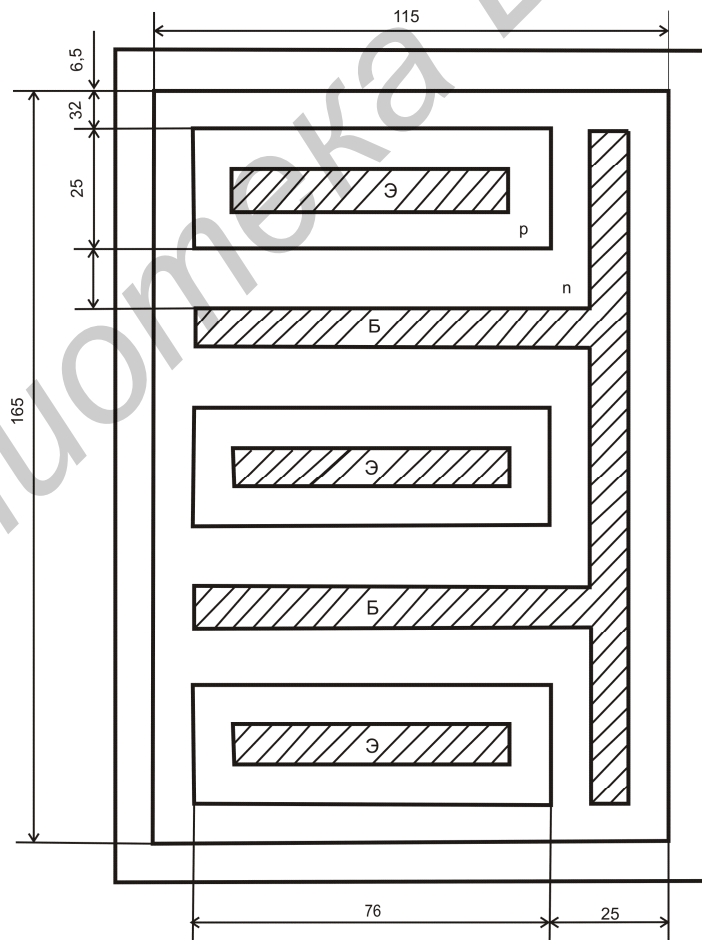


б

Рис. П. 2.1. Топологии транзисторных структур ИМС, изготовленных по технологии с изоляцией p - n -переходом (к табл. П. 2.3)



В



Г

Рис. П.2.1. Топологии транзисторных структур ИМС, изготовленных по технологии с изоляцией *p-n*-переходом (к табл. П. 2.3). Окончание

ЛИТЕРАТУРА

1. Колосницын, Б. С. Элементы интегральных схем. Физические основы / Б. С. Колосницын. – Минск : БГУИР, 2001.
2. Колосницын, Б. С. Мощные СВЧ полупроводниковые приборы / Б. С. Колосницын. – Минск : БГУИР, 2008.
3. Блихер, Л. Физика силовых биполярных и полевых транзисторов / Л. Блихер: пер. с нем. – Л. : Энергоатомиздат, 1986.
4. Проектирование и технология производства мощных СВЧ-транзисторов / В. И. Никишин [и др.]. – М. : Радио и связь, 1983.
5. Матсон, Э. А. Справочное пособие по конструированию микросхем / Э. А. Матсон, Д. В. Кржижановский. – Минск : Выш. шк., 1992.
6. Баринов, В. В. Большие интегральные схемы на токовых ключах / В. В. Баринов, А. В. Сквиря // Зарубежная электронная техника. – 1980. – №7.

СОДЕРЖАНИЕ

ПРЕДИСЛОВИЕ.....	3
1. СТРУКТУРЫ БИПОЛЯРНЫХ ТРАНЗИСТОРОВ.....	4
2. РАСЧЕТ ОСНОВНЫХ ЭЛЕКТРИЧЕСКИХ ПАРАМЕТРОВ	5
2.1. Параметры усиления	5
2.2. Обратные токи	8
2.3. Частотные характеристики.....	9
2.4. Пробой транзистора.....	10
2.5. Объемное сопротивление базы	11
3. РАСЧЕТ И ПРОЕКТИРОВАНИЕ МОЩНЫХ ВЧ- И СВЧ-ТРАНЗИСТОРОВ.....	13
3.1. Выбор размеров и формы различных областей транзисторной структуры. Типы структур	13
3.2. Проектирование активных областей	25
3.3. Методы создания мощных транзисторных структур	30
3.4. Конструкции корпусов	34
4. РАСЧЕТ ПАРАМЕТРОВ БИПОЛЯРНЫХ ТРАНЗИСТОРОВ ИНТЕГРАЛЬНЫХ МИКРОСХЕМ.....	37
4.1. Расчет параметров примесного профиля и <i>p-n</i> -переходов биполярных транзисторных структур ИМС.....	37
4.1.1. Методика расчета биполярных транзисторных структур при заданной технологии изготовления ИМС	38
4.1.2. Методика расчета биполярных транзисторных структур для ИМС с заданными эксплуатационными параметрами	39
4.1.3. Конструктивно-технологические проектные нормы на транзисторные структуры и компоненты ИМС	40
4.1.4. Расчет параметров примесного профиля транзисторных структур	40
4.1.5. Расчет поверхностных концентраций областей транзисторных структур	44
4.2. Расчет параметров <i>p-n</i> -переходов транзисторных структур	47
4.3. Расчет усилительных параметров транзисторов.....	48
4.3.1. Методика усреднения концентраций примеси и электрофизических параметров полупроводниковой структуры	49
4.4. Расчет паразитных сопротивлений и емкостей транзисторных структур	53
4.4.1. Расчет сопротивления активной части базовой области	54
4.4.2. Расчет барьерных емкостей <i>p-n</i> -переходов интегрального транзистора	57
4.5. Расчет граничных частот биполярного транзистора	57
4.5.1. Расчет частоты отсечки (граничной частоты).....	58
Приложение 1	60
Приложение 2	63
ЛИТЕРАТУРА.....	67

Учебное издание

Колосницын Борис Сергеевич

**ПОЛУПРОВОДНИКОВЫЕ ПРИБОРЫ И ЭЛЕМЕНТЫ
ИНТЕГРАЛЬНЫХ МИКРОСХЕМ**

УЧЕБНО-МЕТОДИЧЕСКОЕ ПОСОБИЕ

В 2-х частях

Часть 1

**РАСЧЕТ И ПРОЕКТИРОВАНИЕ
БИПОЛЯРНЫХ ТРАНЗИСТОРОВ**

Редактор Е. Н. Батурчик

Корректор А. В. Тюхай

Компьютерная верстка Ю. Ч. Ключкевич

Подписано в печать 29.03.2011. Формат 60x84 1/16. Бумага офсетная. Гарнитура «Таймс».
Отпечатано на ризографе. Усл. печ. л. 4,19. Уч.-изд. л. 4,2. Тираж 100 экз. Заказ 799.

Издатель и полиграфическое исполнение: учреждение образования
«Белорусский государственный университет информатики и радиоэлектроники»
ЛИ №02330/0494371 от 16.03.2009. ЛП №02330/0494175 от 03.04.2009.
220013, Минск, П. Бровки, 6