

УДК 621.391

СЖАТИЕ ИЗОБРАЖЕНИЙ БЕЗ ПОТЕРЬ НА ОСНОВЕ КОМБИНИРОВАННОГО ЭФФЕКТИВНОГО КОДИРОВАНИЯ БИТОВЫХ ПЛОСКОСТЕЙ

Б.Д.С. САДИК, В.Ю. ЦВЕТКОВ, М.Н. БОБОВ

*Белорусский государственный университет информатики и радиоэлектроники, Республика Беларусь**Поступила в редакцию 02 ноября 2019*

Аннотация. Разработана структура и исследована эффективность комбинированного кодека сжатия изображений без потерь в пространственной области, использующего алгоритмы арифметического и RLE-кодирования для компактного представления различных битовых плоскостей изображения.

Ключевые слова: комбинированное эффективное кодирование, сжатие изображений без потерь.

Введение

На изображениях различных типов наибольший коэффициент сжатия показывают разные кодеки. Это обусловлено тем, что распределения значений в битовых плоскостях изображений отличаются. Можно также предположить, что различные битовые плоскости одного изображения могут лучше сжиматься с помощью разных кодеков. При этом для изображений различных типов (спутниковых, медицинских, тепловизионных, гиперспектральных и т.д.) наибольшие коэффициенты сжатия возможны при различных комбинациях кодеков битовых плоскостей. Такой подход, предполагающий использование для сжатия изображений кодера с комбинированной структурой, сочетающей несколько различных кодеров, систему их подключения к различным битовым плоскостям и систему управления этими подключениями, в настоящее время практически не исследован. В современных кодеках сжатия изображений [1–6] используется один алгоритм обработки для всех битовых плоскостей. Косвенные подтверждения эффективности комбинированного кодирования можно обнаружить в структурах кодеков EZW, SPIHT, SPECK [7–9], обеспечивающих отдельное кодирование битовых плоскостей и предусматривающих возможность использования младших битовых плоскостей с равновероятным повтором нулей и единиц без кодирования, а также в структуре кодека JPEG 2000 [6], предусматривающего возможность использования двух алгоритмов для сжатия изображений без и с потерями. Однако, в рассмотренных кодеках не предусмотрено применение разных алгоритмов кодирования к различным битовым плоскостям. Эффективность отдельного кодирования битовых плоскостей анализируется в работах [10, 11], но только для кодера RLE [12]. Результаты исследования эффективности использования комбинации арифметического и RLE-кодирования приведены в работе [13], но только для нескольких типов изображений. Недостаточное исследование комбинированного подхода к кодированию изображений связано с ростом вычислительной сложности: временной (из-за дополнительных затрат на выбор алгоритма кодирования) и пространственной (из-за дополнительных затрат памяти для реализации нескольких алгоритмов кодирования). Однако, с развитием элементной базы рост вычислительной сложности кодирования становится менее критичным в сравнении с увеличением коэффициента сжатия, особенно для приложений, предусматривающих передачу

изображений в реальном времени по каналам с ограниченной пропускной способностью. Кроме того, возможно использование комбинации кодеков со сложной и простой структурой, что ведет к относительно небольшому росту вычислительной сложности. Наибольший интерес в этом плане представляют арифметический [14, 15] и RLE [12] кодеки. Арифметический кодек входит в состав ядра кодера JPEG 2000 и позволяет достичь высоких коэффициентов сжатия изображений. RLE-кодек имеет относительно низкую вычислительную сложность, благодаря чему нашел широкое применение в составе различных кодеков сжатия изображений и архиваторов.

Цель работы: разработка структуры и исследование эффективности комбинированного кодера сжатия изображений различных типов без потерь в пространственной области на основе алгоритмов арифметического и RLE-кодирования.

Раздельное эффективное кодирование битовых плоскостей изображений

Для разработки структуры комбинированного кодера сжатия изображений без потерь в пространственной области проведено исследование эффективности раздельного кодирования битовых плоскостей изображений с помощью арифметического и RLE-кодеров. Сущность раздельного эффективного кодирования состоит в использовании для сжатия старших и младших битовых плоскостей изображения или их комбинаций независимых кодеров одного типа или одного кодера, подключаемого к плоскостям поочередно (рис. 1).

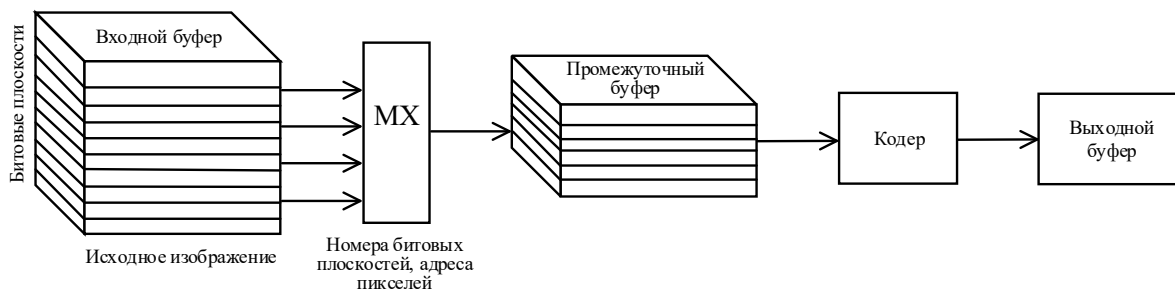


Рис. 1. Раздельное эффективное кодирование битовых плоскостей изображения

Битовые плоскости $B(r)$ формируются из одинаковых разрядов r пикселей $i(R, y, x)$ R -разрядного изображения $I(R) = \|i(R, y, x)\|_{(y=0, \overline{Y-1}, x=0, \overline{X-1})}$ и представляют собой матрицу $B(r) = \|b(r, y, x)\|_{(y=0, \overline{Y-1}, x=0, \overline{X-1})}$, состоящую из нулей и единиц ($b(r, y, x) = \{0, 1\}$), размер $Y \times X$ которой совпадает с размером $Y \times X$ исходного изображения $I(R)$. Значения $i(R, y, x)$ и $b(r, y, x)$ связаны выражением

$$i(R, y, x) = \sum_{r=0}^{R-1} 2^r b(r, y, x)$$

при $y = \overline{0, Y-1}$, $x = \overline{0, X-1}$.

Комбинация из нескольких r_C битовых плоскостей ($0 < r_C < R$) с r_L по r_H ($r_H > r_L$, $r_C = r_H - r_L + 1$) представляет матрицу $I_C(r_L, r_H) = \|i_C(r_L, r_H, y, x)\|_{(y=0, \overline{Y-1}, x=0, \overline{X-1})}$, значения $i_C(r_L, r_H, y, x)$ которой имеют r_C разрядов. В этом случае

$$i_C(r_L, r_H, y, x) = \sum_{r=r_L}^{r_H} 2^{r-r_L} b(r, y, x) \text{ при } y = \overline{0, Y-1}, x = \overline{0, X-1}.$$

Для частного случая $r_H = r_L$ справедливо равенство $i_C(r_L, r_H, y, x) = b(r_L, y, x)$.

В табл. 1–3 приведены средние коэффициенты сжатия битовых плоскостей 8-разрядных ($R = 8$) спутниковых, портретных, медицинских полутоновых и ландшафтных тепловизионных изображений, а также разностей спектральных каналов 16-разрядных ($R = 16$) гиперспектральных изображений (ГСИ), полученные с использованием RLE и арифметического кодеров (AC). Усреднение значений коэффициентов сжатия произведено по 8-ми тестовым изображениям каждого типа.

Кодер RLE применен отдельно для каждой битовой плоскости ($f_{RLE}(B(r))$ при $r = \overline{0, R-1}$), где f_{RLE} – функция RLE-кодирования. На основе получаемого при этом объема $\langle f_{RLE}(B(r)) \rangle$ кода (в битах) вычисляются частичные коэффициенты сжатия с помощью выражения

$$CR_{RLE}(r) = YX / \langle f_{RLE}(B(r)) \rangle \text{ при } r = \overline{0, R-1},$$

где $\langle \rangle$ – оператор вычисления объема кода.

Кодирование тестовых изображений целиком (без разделения на битовые плоскости) с помощью кодера RLE не приводит к сжатию ($\langle f_{RLE}(I(R)) \rangle \geq RYX$).

Таблица 1. Средние коэффициенты сжатия битовых плоскостей изображений для кодера RLE

Битовые плоскости	Частичные и полные коэффициенты сжатия битовых плоскостей изображений				
	Полутоновые спутниковые	Полутоновые портретные	Полутоновые медицинские	Ландшафтные тепловизионные	Разности спектральных каналов
7 (15)	1,74466	1,56655	10,47579	1,17699	18318,4105 (1,4104)
6 (14)	1,12429	0,86344	3,50286	0,5182	18318,8455(50909,6075)
5 (13)	0,63831	0,6439	2,12782	0,34866	1157,6183(50909,6075)
4 (12)	0,42969	0,43127	1,10178	0,36688	1,1011 (50909,6075)
3 (11)	0,39203	0,40328	0,74446	0,33853	0,2947 (50909,6075)
2 (10)	0,40096	0,48656	0,50431	0,33297	0,2553 (50909,6075)
1 (9)	0,39986	0,50185	0,38566	0,36361	0,2450(45954,3425)
0 (8)	0,40006	0,44505	0,33411	0,38925	0,2494(36585,6001)
Все	0,51390	0,52599	0,73092	0,40438	0,81049

Таблица 2. Средние коэффициенты сжатия битовых плоскостей изображений для арифметического кодера

Битовые плоскости (старшие/младшие)	Частичные (полные) коэффициенты сжатия старших/младших битовых плоскостей изображений			
	Полутоновые спутниковые	Полутоновые портретные	Полутоновые медицинские	Ландшафтные тепловизионные
7/6–0	25,7676/1,0804 (1,2272)	13,0135/1,2382 (1,3941)	13,0135/1,6706 (1,8720)	27,4541/1,1168 (1,2689)
7–6/5–0	3,5595/1,0246 (1,2150)	2,2076/1,1635 (1,2982)	6,39613/1,5153 (1,8473)	2,8637/1,0581 (1,2550)
7–5/4–0	3,0243/1,0015 (1,3113)	1,9414/1,1058 (1,2886)	3,9399/1,3923 (1,7935)	2,2112/1,0244 (1,2816)
7–4/3–0	2,2277/0,9912 (1,3543)	1,7919/1,0650 (1,3209)	3,2933/1,2982 (1,8250)	1,9459/1,0045 (1,3239)
7–3/2–0	1,8680/0,9870 (1,3905)	1,6408/1,0244 (1,3295)	2,8619/1,2243 (1,8878)	1,7454/0,9925 (1,3578)
7–2/1–0	1,6625/0,9806 (1,4111)	1,5466/1,0208 (1,3577)	2,5539/1,1666 (1,9586)	1,5976/0,9827 (1,3810)
7–1/0	1,5246/0,9621 (1,4186)	1,4963/0,9358 (1,3821)	2,3217/1,0958 (2,0332)	1,4915/0,9649 (1,3958)

Арифметический кодер применен отдельно для старших ($f_{AC}(i_C(r_{HL}, r_{HH}, y, x))$) и младших ($f_{AC}(i_C(r_{LL}, r_{LH}, y, x))$) битовых плоскостей ($r_{HH} > r_{HL}, r_{LH} = r_{HL} - 1, r_{LH} > r_{LL}, r_{LL} \geq 0$), где f_{AC} – функция арифметического кодирования. Частичные коэффициенты сжатия вычисляются с помощью выражений

$$CR_{AC}(r_{HL}, r_{HH}) = (r_{HH} - r_{HL} + 1)YX / \langle f_{AC}(I_C(r_{HL}, r_{HH})) \rangle,$$

$$CR_{AC}(r_{LL}, r_{LH}) = (r_{LH} - r_{LL} + 1)YX / \langle f_{AC}(I_C(r_{LL}, r_{LH})) \rangle.$$

Таблица 3. Средние коэффициенты сжатия битовых плоскостей разностей каналов ГСИ для арифметического кодера

Битовые плоскости (старшие/младшие)	Частичные (полные) коэффициенты сжатия старших/младших битовых плоскостей изображений
15/14-0	0,5706/2,4806 (2,0414)
14/13-0	15,6852/2,3152 (2,6180)
14-13/12-0	31,3705/2,1498 (2,6180)
14-12/11-0	47,0557/1,9844 (2,6180)
14-11/10-0	62,7409/1,8191 (2,6180)
14-10/9-0	78,4262/1,6537 (2,6180)
14-9/8-0	94,1114/1,4883 (2,6180)
14-8/7-0	109,7933/1,3235 (2,6191)
14-7/6-0	119,2902/1,1660 (2,6355)
14-6/5-0	92,6252/1,0025 (2,6136)
14-5/4-0	94,0904/0,8537 (2,6491)
14-4/3-0	93,4257/0,7415 (2,7321)
14-3/2-0	22,6167/0,6888 (2,9558)
14-2/1-0	6,5078/0,6497 (3,0008)
14-1/0	3,9643/0,6073 (3,0477)

Битовая плоскость 15 разностей спектральных каналов ГСИ содержит коды знаков значений разностей: 0 – плюс, 1 – минус и кодируется отдельно ($f_{AC}(B(15))$). В таблицах приведены также полные коэффициенты сжатия $CR_{RLE}(R)$ и $CR_{AC}(R)$ всех битовых плоскостей изображений, учитывающие объемы кодов отдельных битовых плоскостей и их сочетаний, вычисляемые с помощью выражений

$$CR_{RLE}(R) = \frac{RYX}{\sum_{r=0}^{R-1} \langle f_{RLE}(B(r)) \rangle},$$

$$CR_{AC}(R) = \frac{RYX}{\langle f_{AC}(I_C(r_{HL}, r_{HH})) \rangle + \langle f_{AC}(I_C(r_{LL}, r_{LH})) \rangle}.$$

Из табл. 1 следует, что кодер RLE позволяет сжимать две старшие ($r=7, 6$) битовые плоскости медицинских и одну старшую ($r=7$) битовую плоскость портретных 8-разрядных полутоновых изображений, а также 9–11 старших битовых плоскостей, начиная с 14-й, разностей спектральных каналов ГСИ. Для остальных битовых плоскостей его использование не приводит к сжатию. Причем, даже в случае сжатия RLE-кодер уступает в эффективности арифметическому кодеру на всех типах изображений ($CR_{RLE}(r) > 1$, $CR_{RLE}(r) < CR_{AC}(r_{HL}, r_{HH})$, $CR_{RLE}(r) < CR_{AC}(r_{LL}, r_{LH})$), кроме разностей каналов ГСИ, что связано с относительно высокой вероятностью нулей в их старших битовых плоскостях.

Использование арифметического кодера для младшей битовой плоскости 8-разрядных полутоновых изображений ($\langle f_{AC}(I_C(0,0)) \rangle > YX \Rightarrow CR_{AC}(0,0) < 1$) и 2-х младших битовых плоскостей 16-разрядных разностей каналов ГСИ ($\langle f_{AC}(I_C(0,1)) \rangle > 2YX \Rightarrow CR_{AC}(0,1) < 1$), как правило, не эффективно. В остальных случаях арифметический кодер обеспечивает сжатие отдельных битовых плоскостей и их комбинаций. Причем, при кодировании старших битовых плоскостей разностей каналов ГСИ арифметический кодер показывает худшие результаты в сравнении с кодером RLE.

При кодировании тестовых изображений целиком (без деления на битовые плоскости) с помощью арифметического ($f_{AC}(I(R))$) и RLE ($f_{RLE}(I(R))$) кодеров получены следующие

средние коэффициенты сжатия: спутниковые изображения – $CR_{AC}=1,22$ и $CR_{RLE}=0,95$ раз; портретные изображения – $CR_{AC}=1,35$ и $CR_{RLE}=1,04$ раз; медицинские изображения – $CR_{AC}=1,86$ и $CR_{RLE}=1,62$ раз; ландшафтные тепловизионные изображения – $CR_{AC}=2,13$ и $CR_{RLE}=1,69$ раз; разности каналов ГСИ – $CR_{AC}=2,29$ и $CR_{RLE}=1,02$ раз. Сопоставление этих результатов с данными, приведенными в табл. 1–3, показывает, что раздельное кодирование битовых плоскостей ($f_{RLE}(B(r))$ при $r=0, \overline{R-1}$ и $f_{AC}(I_C(r_{HL}, r_{HH})), f_{AC}(I_C(r_{LL}, r_{LH}))$ при $r_{HH}=R-1, r_{HH} > r_{HL}, r_{LH}=r_{HL}-1, r_{LH} > r_{LL}, r_{LL}=0$) позволяет повысить коэффициент сжатия изображений по сравнению с их непосредственным кодированием ($f_{RLE}(I(R))$ и $f_{AC}(I(R))$).

Комбинированное эффективное кодирование битовых плоскостей изображений

Для повышения коэффициента сжатия изображений без потерь предлагается использовать комбинированное эффективное кодирование. Его сущность состоит в использовании для сжатия старших битовых плоскостей изображения или их комбинаций нескольких кодеров различных типов ($f_{RLE}(B(r))$ и $f_{AC}(I_C(r_{HL}, r_{HH}))$), лучше учитывающих распределение их значений, и непосредственном включении в результат кодирования младших битовых плоскостей ($f_{NC}(B(r))$ при $r \geq 0$ или $f_{NC}(I_C(0, r_{LH}))$ при $r_{LH} \geq 0$), кодирование которых не эффективно ($\langle f_{RLE}(B(r)) \rangle \geq YX$ при $r \geq 0$ или $\langle f_{AC}(I_C(0, r_{LH})) \rangle \geq (r_{LH} + 1)YX$ при $r_{LH} \geq 0$) (рис. 2), где f_{NC} – функция непосредственного переноса младших битовых плоскостей без кодирования.

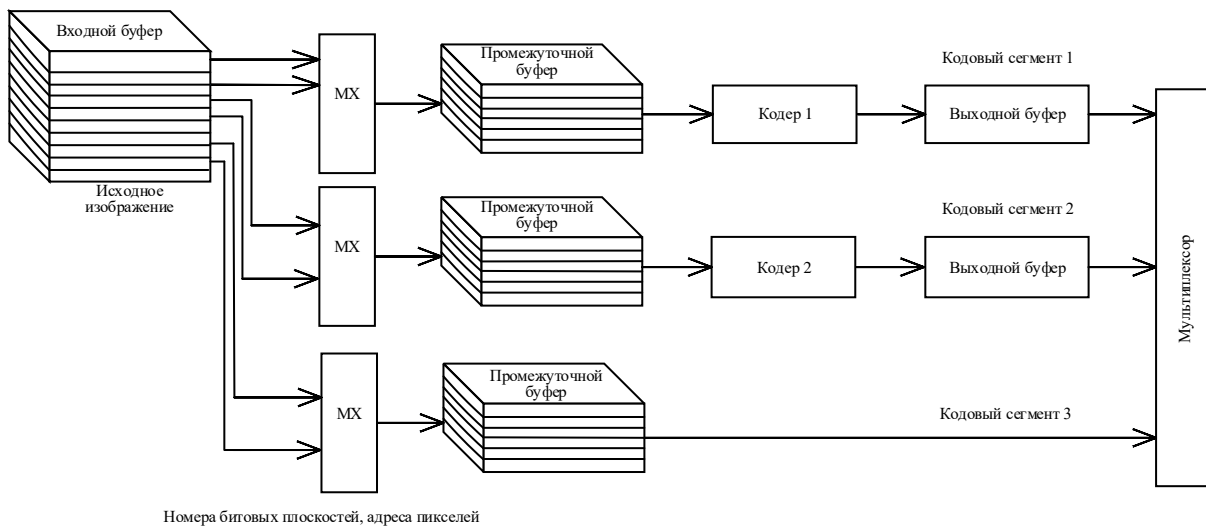


Рис. 2. Схема комбинированного эффективного кодирования битовых плоскостей изображения

Из табл. 1–3 следует, что комбинированное кодирование эффективно для сжатия разностей каналов ГСИ. В табл. 4 приведены наиболее эффективные комбинации арифметического и RLE кодеров для битовых плоскостей четырех разностей соседних каналов тестовых ГСИ, взятых из базы Aviris [16], и коэффициенты сжатия CR_C , соответствующие этим комбинациям.

Коэффициент сжатия CR_C при комбинированном эффективном кодировании вычисляется с помощью выражения

$$CR_C = \frac{RYX}{\sum_{m=1}^M \langle f_{RLE}(B(r(m))) \rangle + \sum_{n=1}^N \langle f_{AC}(I_C(r_L(n), r_H(n))) \rangle + \sum_{p=0}^{P-1} \langle f_{NC}(B(p)) \rangle}$$

при $R = M + N + P$, $r_H(n) > r_L(n)$, $M \geq 0$, $N \geq 0$, $P \geq 0$,

где M – число битовых плоскостей, кодируемых с помощью кодера RLE; N – число битовых плоскостей, кодируемых с помощью арифметического кодера; P – число битовых плоскостей, непосредственно переносимых в результирующий код.

Таблица 4. Наиболее эффективные комбинации арифметического и RLE кодеров и коэффициенты сжатия

Битовые плоскости	Комбинации арифметического и RLE кодеров для разностей каналов ГСИ							
	Разность 1		Разность 2		Разность 3		Разность 4	
15 7	RLE	RLE	AC	RLE	AC	AC	RLE	AC
14 6	RLE	RLE	RLE	RLE	RLE		RLE	
13 5	RLE	RLE	RLE	RLE	RLE		RLE	
12 4	RLE	AC	RLE	AC	RLE		RLE	
11 3	RLE		RLE		RLE	RLE	RLE	NC
10 2	RLE	NC	RLE	NC	RLE	NC	RLE	NC
9 1	RLE	NC	RLE		RLE	NC	RLE	NC
8 0	RLE	NC	RLE	NC	RLE	NC		NC
CR_C	3,72917		3,16748		3,15484		2,80657	
CR_{AC}	2,53492		2,29310		2,16147		2,18485	
CR_{RLE}	1,02866		0,97902		1,04260		1,03313	
$\overline{CR_C}$	2,46175		3,16773		3,07913		1,93187	

Основываясь на табл. 4, для повышения коэффициента сжатия предлагается следующее правило комбинированного кодирования разностей соседних каналов ГСИ, определяющее формирование результирующего кода C_C : необходимо использовать арифметический кодер для старшей знаковой плоскости и битовых плоскостей 8–2, кодер RLE – для битовых плоскостей 14–9, перенос без кодирования – для битовых плоскостей 1–0, что определяется выражением

$$C_C \leftarrow f_{AC}(B(15)) \oplus f_{RLE}(B(14)) \oplus \dots \oplus f_{RLE}(B(9)) \oplus f_{AC}(I_C(2,8)) \oplus f_{NC}(I_C(0,1)),$$

обеспечит объем кода $\langle C_C \rangle$, равный

$$\langle C_C \rangle = \langle f_{AC}(B(15)) \rangle + \sum_{r=9}^{14} \langle f_{RLE}(B(r)) \rangle + \langle f_{AC}(I_C(2,8)) \rangle + \langle f_{NC}(I_C(0,1)) \rangle$$

и коэффициент сжатия $\overline{CR_C}$, равный

$$\overline{CR_C} = \frac{16YX}{\langle C_C \rangle},$$

где \oplus – оператор конкатенации, обеспечивающий формирование результирующего кода из фрагментов, соответствующих битовым плоскостям и их комбинациям.

Из табл. 4 следует, что комбинированное кодирование позволяет повысить коэффициент сжатия разностей соседних каналов ГСИ в среднем в $CR_C/CR_{AC} = 1,4$ и $CR_C/CR_{RLE} = 3,1$ раза по сравнению с арифметическим и RLE-кодированием соответственно.

Предложенное правило позволяет синтезировать структуру кодера ГСИ (рис. 3). Она состоит из комбинированного кодера разностей каналов ГСИ и кодера опорного канала ГСИ. Комбинация арифметического и RLE кодеров в части кодера разностей каналов ГСИ отличается от эффективных комбинаций, рассмотренных в табл. 4, что приводит к снижению коэффициента сжатия, однако не требует использования в кодеках дополнительных коммутационного

и управляющего блоков. Выигрыш в коэффициенте сжатия разностей соседних каналов ГСИ составляет в среднем в $\overline{CR_C}/\overline{CR_{AC}} = 1,2$ и $\overline{CR_C}/\overline{CR_{RLE}} = 2,6$ раза по сравнению с арифметическим и RLE-кодированием соответственно. Для кодирования опорного канала ГСИ используется арифметический кодер, на который подаются 12 старших битовых плоскостей опорного канала, а 4 младших битовых плоскости непосредственно переносятся в результирующий код. Такая структура следует из анализа эффективности отдельного кодирования битовых плоскостей каналов ГСИ, который показывает, что, как правило, от 2 до 6 младших битовых плоскостей не сжимаются с помощью арифметического кодера [17]. Наиболее вычислительно сложными элементами кодера ГСИ являются блоки арифметического кодирования (AC), работающие на частотах $YXC_{AC}f$ и $YXC_{AC}f/(N-1)$ в части кодеров разностей спектральных каналов и опорного канала ГСИ соответственно, где N – число спектральных каналов; $C_{AC} > 1$ – коэффициент учитывающих вычислительную (временную) сложность арифметического кодера в сравнении с RLE (работает на частоте YXf); f – тактовая частота $f = Nf_i$; f_i – частота формирования ГСИ. Экспериментально установлено, что $C_{AC} \approx 11$.

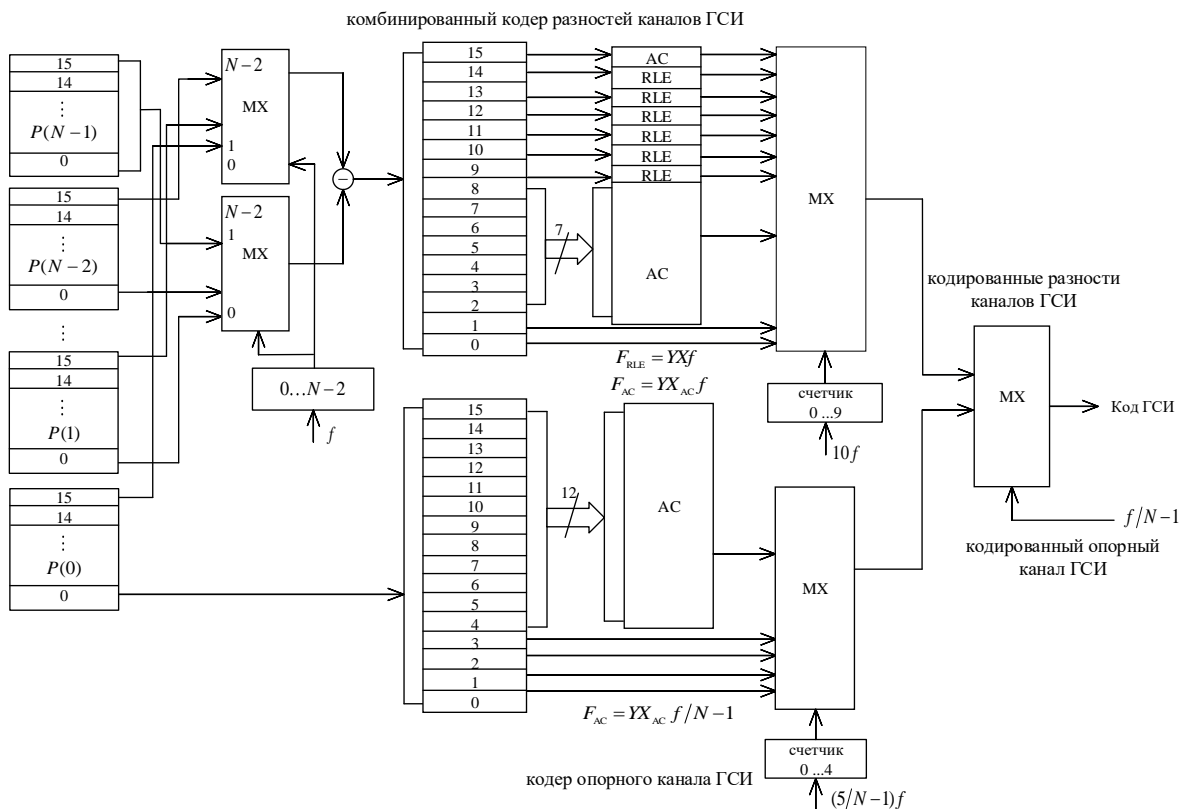


Рис. 3. Структура кодера гиперспектральных изображений

Структура кодера ГСИ включает также мультиплексоры спектральных каналов, работающие на частоте f по входам управления и на частоте $16YXf$ по входам данных; мультиплексор кодов битовых плоскостей разностей спектральных каналов, работающий на частоте $10f$; мультиплексор кодов битовых плоскостей опорного канала, работающий на частоте $5f/(N-1)$; мультиплексор кодов опорного и разностей каналов ГСИ, работающий на частоте $f/(N-1)$. При последовательной реализации вычислительная сложность комбинированного кодера составляет примерно $2YXC_{AC}f + 6YXf$ при большом числе спектральных каналов, что примерно в 2,5 и 28 раз больше по сравнению с арифметическим и RLE-кодированием соответственно.

Заклучение

Разработана структура комбинированного кодера сжатия битовых плоскостей изображений без потерь в пространственной области на основе арифметического и RLE-кодеров. Установлена эффективность комбинированного кодирования для сжатия разностей каналов гиперспектральных изображений. Выбор оптимальных комбинаций битовых плоскостей для арифметического и RLE кодирования позволяет повысить коэффициент сжатия разностей соседних каналов ГСИ в среднем в 1,4 и 3,1 раза по сравнению с арифметическим и RLE-кодированием соответственно. Разработано правило комбинированного кодирования разностей соседних каналов гиперспектральных изображений, использующее арифметическое кодирование для старшей знаковой плоскости и битовых плоскостей 8–2, кодирование RLE – для битовых плоскостей 14–9, перенос без кодирования – для битовых плоскостей 1–0, что позволило повысить коэффициент сжатия разностей соседних каналов гиперспектральных изображений в среднем в 1,2 и 2,6 раза по сравнению с арифметическим и RLE-кодированием соответственно при увеличении вычислительной сложности в 2,5 и 28 раз. На основе данного правила разработана структура кодера гиперспектральных изображений.

LOSSLESS IMAGE COMPRESSION BASED ON THE COMBINED EFFICIENT CODING OF BIT PLANES

B.J.S. SADIQ, V.Yu. TSVIATKOV, M.N. BOBOV

Abstract. A structure of the efficiency of the combined image compression codec without loss in the spatial domain using arithmetic and RLE-coding algorithms for compact representation of various bit planes of the image was developed and researched.

Keywords: combined efficient coding, lossless image compression.

Список литературы

1. Ватолин Д. Методы сжатия данных. Устройство архиваторов, сжатие изображений и видео. М: Диалог-МИФИ, 2003.
2. Сэлмон Д. Сжатие данных, изображений и звука. М: Техносфера. 2004.
3. Тропченко А.Ю., Тропченко А.А. Методы сжатия изображений, аудиосигналов и видео: учеб. пособие. СПб: СПбГУ ИТМО. 2009.
4. Гонсалес Р., Вудс Р. Цифровая обработка изображений. М: Техносфера. 2006.
5. Ziv J., Lempel A. // IEEE Transactions on Information Theory. IT-23. 1977. P. 337–343.
6. Taubman D.S., Marcellin M.W. JPEG2000: image compression fundamentals, standards, and practice. Springer-Verlag. 2002.
7. Shapiro J.M. // IEEE Trans. Signal Processing. 1993. № 41. P. 3445–3462.
8. Said A., Pearlman W.A. // IEEE Trans. on Circuits and Systems for Video Technology. 1996. Vol. 6. P. 243–250.
9. Islam A., Pearlman W.A. // ISO/IEC/JTC1/SC29, WG1. 1998. № 873. P. 312–326.
10. Аль-Бахдили Х.К., [и др.] // Докл. БГУИР. 2016. № 2 (96). С. 63–69.
11. Al-Bahadily H.K., [et. al.] // International Journal of Advanced Computer Science and Applications. 2016. Vol. 7. P. 250–255.
12. Golomb S.W. // IEEE Transactions on Information Theory. 1966. P 399–401.
13. Abdmouleh M.K., [et. al.] // Journal of Software Engineering and Applications. 2012. № 5. P. 41–44.
14. Abramson N. Information Theory and Coding. McGraw-Hill, New York. 1963.
15. Rubin F. // IEEE Trans. Inf. Theory IT-25, 6. 1979. P. 672–675.
16. Airborne Visible/Infrared Imaging Spectrometer [Electronic resource]. URL: <https://aviris.jpl.nasa.gov/data/index.html>. (date of access: 02.11.2019).
17. Садик Б.Дж., Бобов М.Н. // Телекоммуникации: сети и технологии, алгебраическое кодирование и безопасность данных: материалы междунар. научно-технич. семинара, ч. 2. Минск. БГУИР, 2016. С. 61–67.