

32.84

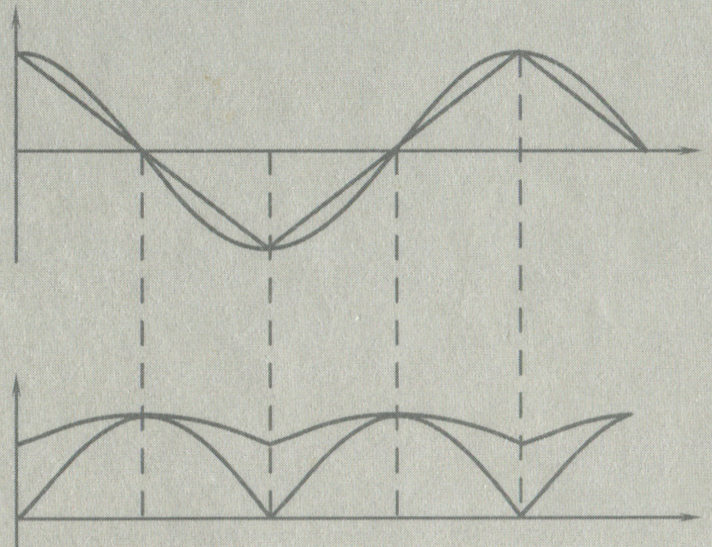
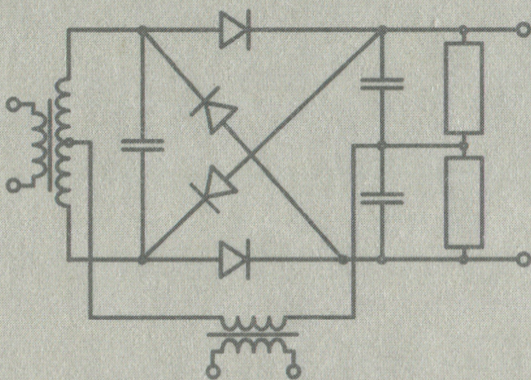
0-58

ТЕХНИЧЕСКОЕ ОБРАЗОВАНИЕ

УЧЕБНОЕ ПОСОБИЕ

А.Г. ОНИЩУК, И.И. ЗАБЕНЬКОВ, А.М. АМЕЛИН

РАДИОПРИЕМНЫЕ УСТРОЙСТВА



ТЕХНИЧЕСКОЕ ОБРАЗОВАНИЕ

А.Г. ОНИЩУК, И.И. ЗАБЕНЬКОВ, А.М. АМЕЛИН

РАДИОПРИЕМНЫЕ УСТРОЙСТВА

*Допущено Министерством образования Республики Беларусь
в качестве учебного пособия для студентов специальностей
радиотехнического и телекоммуникационного профиля
учреждений, обеспечивающих получение высшего образования*

2-е издание, исправленное



МИНСК ООО «НОВОЕ ЗНАНИЕ» 2007

УДК 621.396(075.8)
ББК 32.844я73
О-58

Серия основана в 2005 году

Рецензенты:

кафедра радиофизики Белорусского государственного университета
(зав. кафедрой — доктор физико-математических наук, профессор *А.С. Рудницкий*);
заведующий научно-исследовательской лабораторией Объединенного института проблем
информатики НАН Республики Беларусь, доктор технических наук *Б.М. Лобанов*;
профессор Московского технического университета связи и информатики *О.В. Головин*

Онищук, А. Г.

О-58 Радиоприемные устройства : учеб. пособие / А.Г. Онищук, И.И. За-
беньков, А.М. Амелин. — 2-е изд., испр. — Минск : Новое знание,
2007. — 240 с. : ил. — (Техническое образование).
ISBN 978-985-475-244-0.

Изложены основы теории радиоприемных устройств. Рассмотрены задачи, принципы, методы и критерии качества радиоприема. Приведены типовые структурные схемы приемников и принципиальные электрические схемы их основных элементов (усилителей радиосигналов, преобразователей частоты, корреляторов, детекторов, согласующих устройств, устройств автоматической регулировки усиления и подстройки частоты). Обобщен опыт исследования отечественных и зарубежных авторов в области теории и техники радиоприема.

Для студентов, аспирантов и магистрантов радиотехнических и телекоммуникационных специальностей вузов, а также инженеров — разработчиков радиотехнических систем и устройств. Может быть полезно для студентов колледжей и учащихся ссузов.

УДК 621.396(075.8)
ББК 32.844я73

Учебное издание

Техническое образование

**Онищук Александр Григорьевич
Забеньков Игорь Иванович
Амелин Александр Михайлович**

Радиоприемные устройства

Учебное пособие

Ведущий редактор *Л.А. Крупич*

Редактор *П.С. Габец* Корректор *К.А. Степанова*

Подписано в печать с готовых диапозитивов 19.12.2006.

Формат 60×84¹/₁₆. Бумага газетная. Гарнитура Школьная. Печать офсетная.
Усл. печ. л. 14. Уч.-изд. л. 12. Тираж 2010 экз. Заказ № 226.

Общество с ограниченной ответственностью «Новое знание».

ЛИ № 02330/0133439 от 30.04.2004. Минск, пр. Пушкина, д. 15, ком. 16.

Почтовый адрес: 220050, Минск, а/я 79.

Телефон/факс: (10-375-17) 211-50-38. E-mail: nk@wnk.biz

В Москве: Москва, Колодезный пер., д. 2а. Телефон (495) 234-58-53. E-mail: ru@wnk.biz

<http://wnk.biz>

ГУП РК «Республиканская типография им. П.Ф. Анохина».

185005, г. Петрозаводск, ул. Правды, 4.

© Онищук А.Г., Забеньков И.И., Амелин А.М., 2006

© Онищук А.Г., Забеньков И.И., Амелин А.М., 2007,
с изменениями

© Оформление. ООО «Новое знание», 2007

ISBN 978-985-475-244-0

Предисловие

В данном учебном пособии системно изложены основы теории аналоговой системотехники радиоприемных устройств. Обобщен опыт исследования отечественных и зарубежных авторов в области теории и техники радиоприема, в том числе накопленный кафедрами радиоприемных устройств Военной Академии Республики Беларусь и Белорусского государственного университета информатики и радиоэлектроники. В основу материала пособия положены курсы лекций, разработанные авторами по дисциплинам «Радиоприемные устройства», «Устройства приема и обработки радиосигналов», «Согласование радиотехнических устройств».

В книге рассматриваются основные задачи, принципы, методы и критерии качества радиоприема. Приведены типовые структурные схемы приемников и принципиальные электрические схемы их основных элементов (усилителей радиосигналов, преобразователей частоты, корреляторов, детекторов, согласующих устройств, устройств автоматической регулировки усиления и автоматической подстройки частоты). Анализируются усилительные и шумовые характеристики и параметры типовых аналоговых схем и определяются условия синтеза схем радиоприемных устройств с оптимальными энергетическими характеристиками в заданной полосе частот.

В связи с ограничением объема в пособии используется большое количество аббревиатур и сокращений терминов, известных студентам из ранее изученных учебных дисциплин.

Пособие состоит из шести глав. Главы 1–4 написаны доктором технических наук, профессором А.Г. Онищуком, главы 5 и 6 подготовлены совместно А.Г. Онищуком, доктором технических наук И.И. Забеньковым и кандидатом технических наук, доцентом А.М. Амелиным. Графические работы выполнены студентами факультета радиоэлектроники Белорусского государственного университета

информатики и радиоэлектроники Д.А. Еньковым и Е.А. Ивановым.

Авторы выражают признательность рецензентам: доктору технических наук Б.М. Лобанову, профессору Московского технического университета связи и информатики О.В. Головину, заведующему кафедрой радиофизики Белорусского государственного университета, доктору физико-математических наук, профессору А.С. Рудницкому, доценту этой же кафедры, кандидату физико-математических наук В.Г. Семенчику, а также кандидату технических наук, профессору Н.М. Слюсарю за полезные замечания и кандидату экономических наук В.Н. Киселеву за предоставленные материалы о белорусском исследователе Я. Наркевиче-Йодко.

Список принятых сокращений

А	– антенна
АД	– амплитудный детектор
АМ	– амплитудная модуляция
АО	– амплитудный ограничитель
АП	– антенный переключатель
АПЧ	– автоматическая подстройка частоты
АРУ	– автоматическая регулировка усиления
АСУ	– автотрансформаторное согласующее устройство
АХ	– амплитудная характеристика
АЦП	– аналого-цифровой преобразователь
АЧС	– амплитудно-частотный спектр
АЧХ	– амплитудно-частотная характеристика
АЭ	– активный (усилительный) элемент
БПЧ	– балансный преобразователь частоты
БТ	– биполярный транзистор
ВАРУ	– временная автоматическая регулировка усиления
ЗАРУ	– задержанная АРУ
В	– вентиль (ферритовый)
ВАХ	– вольт-амперная характеристика
ВСХ	– вольт-сименсная характеристика
ВФХ	– вольт-фарадная характеристика
ВШП	– встречно-штыревой преобразователь
ВУ	– входное устройство
ВЧ	– высокая частота
Д	– диод
ДП	– двухполюсник
ДБШ	– диод с барьером Шоттки
ДД	– динамический диапазон
ДПУ	– двухконтурный параметрический усилитель
ДПЧ	– диодный преобразователь частоты
ДУ	– дифференциальный усилитель
ЖИГ	– железиттриевый гранат
ЗФ	– заградительный фильтр
ИМС	– интегральная микросхема
ИС	– источник сигналов
ИТР	– идеальный трансформатор сопротивлений
ИФВ	– идеальный фазовращатель

КЗ	– короткое замыкание, короткозамкнутый
ЛБВ	– лампа бегущей волны
ЛЗ	– линия задержки
ЛЧМ	– линейная частотная модуляция
ЛПС	– линейное пространство сигналов
МПЛ	– микрополосковая линия
МШУ	– малoshумящий усилитель
НВП	– направленный восьмиполюсник
НО	– направленный ответвитель
НЭ	– нелинейный элемент
ОВЧ	– очень высокая частота
ОГ	– опорный генератор (гетеродин)
ОИЭ	– общий инжектирующий (катод, эмиттер, исток) электрод
ОУЭ	– общий управляющий (сетка, база, затвор) электрод
ОС	– обратная связь
ООС	– отрицательная обратная связь
ОФ	– оптимальный фильтр
ПАВ	– поверхностная акустическая волна
ПОС	– положительная обратная связь
ПД	– пиковый детектор
ПМ	– параметрический модуль
ПТ	– полевой транзистор
ПУ	– параметрический усилитель
ПФ	– полосовой фильтр
ПЧ	– преобразователь частоты
ПХ	– переходная характеристика
ПЭФ	– пьезоэлектрический фильтр
РК	– радиокоррелятор
РЛС	– радиолокационная система
РПДУ	– радиопередающее устройство
РПрУ	– радиоприемное устройство
РТС	– радиотехническая система
РТУ	– радиотехническое устройство
РФ	– режекторный фильтр
СВЧ	– сверхвысокая частота
СМ	– смеситель
С/П	
(С/Ш)	– отношение сигнал/помеха (сигнал/шум)

СТ	– согласующий трансформатор
СУ (СЦ)	– согласующее устройство (согласующая цепь)
ТД	– туннельный диод
ТКД	– точечно-контактный диод
УВЧ	– ультравысокая частота; усилитель радиосигналов высокой частоты
УМ	– усилительный модуль
УНЧ	– усилитель сигналов нижней частоты
УПЧ	– усилитель радиосигналов промежуточной частоты
УРС	– усилитель радиосигналов
УТД	– усилитель на туннельном диоде
ФАПЧ	– фазовая АПЧ
ФАР	– фазированная антенная решетка
ФВ	– фазовращатель
ФД	– фазовый детектор
ФНЧ	– фильтр нижних частот
ФМ	– фазовая модуляция
ФР	– ферритовый резонатор
ФСС	– фильтр сосредоточенной селекции
ФЧС	– фазочастотный спектр
ФЧХ	– фазочастотная характеристика
ФЦ	– ферритовый циркулятор
ХХ	– холостой ход
ЦАП	– цифроаналоговый преобразователь
ЧД	– частотный детектор
ЧМ	– частотная модуляция
ЧП	– четырехполюсник
ЭДС	– электродвижущая сила
ЭМВ	– электромагнитные волны
ЭМС	– электромагнитная совместимость
ЭМФ	– электромеханический фильтр

1

РАДИОПРИЕМНЫЕ УСТРОЙСТВА: ОБЩИЕ СВЕДЕНИЯ

1.1. Введение

Состояние средств формирования, передачи, приема, обработки и хранения информации в значительной степени характеризует научно-технический уровень развития общества, его экономику и безопасность. Передача информации осуществляется с помощью сигналов, несущих определенные сообщения. Качество сигналов характеризуется скоростью, дальностью, объемом, скрытностью и помехоустойчивостью. Оно зависит от вида сигнала, а также от способов и средств его формирования, передачи, приема и обработки.

Сигналы могут быть механическими, звуковыми, электрическими, световыми и т.д. Уже в первобытном обществе были освоены примитивные звуковые и световые сигналы, позволяющие увеличивать дальность передачи сообщений. С тех пор непрерывно ведутся поиски средств увеличения скорости, дальности, объема и повышения точности и скрытности передаваемой информации. Однако долгое время эти средства развивались очень медленно. Понадобились тысячелетия для перехода при передаче сообщений от использования костров и барабанов к семафорному телеграфу. Качественный скачок в этой области был сделан лишь в XVIII в. и связан с именами выдающихся ученых Ампера, Генри, Кулона, Ломоносова, Ома, Эрстеда, Фарадея и других, положивших начало развитию учения об электричестве и магнетизме. В 1838 г. был изобретен электромагнитный телеграф (Шиллинг, Россия), а в 1876 г. телефон (Белл, США). Беспроволочная передача информации стала возможной после разработки теории волновых процессов (Умов, Россия, 1871) и теории электромагнитного поля (Максвелл, Англия, 1873). В 1880 г. впервые искусственно получены и исследованы электромагнитные волны (ЭМВ) (Герц, Германия).

7 мая 1895 г. Александр Степанович Попов выступил с историческим докладом, обнаружил конструкцию и продемонстрировал работу радиоприемного устройства. Он изобрел первый радиоприемник и впервые осуществил прием искусственно созданных радиосигналов. В газетной корреспонденции было сообщено о натуральных опытах А.С. Попова по передаче сигнала и впервые сделано предположение о принципиальной возможности связи без проводов.

При испытаниях первых линий связи на кораблях в 1897 г. А.С. Поповым было открыто явление отражения радиоволн от больших металлических объектов, что следует считать первым шагом радиолокации и техники радиолокационных приемных устройств в частности.

Летом 1895 г. Г. Маркони (Италия) осуществил передачу сигнала от вибратора Герца в пределах приусадебного участка, а в конце года довел расстояние до одной мили. В 1896 г. в Англии он подал заявку на систему радиосвязи и получил патент № 12039 от 2 июля 1897 г. с приоритетом от 2 июня 1896 г. на радиоприемник («...усовершенствования в передаче электрических импульсов на расстояние и в аппаратуре для этого»).

Создание приемников, позволяющих практически использовать ЭМВ в качестве материальных носителей информации и пригодных для радиосвязи, явилось результатом фундаментальных и прикладных физических исследований в области теории, возбуждения, излучения и улавливания электромагнитных волн, проведенных во второй половине XIX в. Максвеллом, Герцем, Бранли, Лоджем, Тесла и рядом других ученых.

Основным элементом (индикатором электромагнитных волн) этих устройств являлся *когерер*, принцип действия которого основан на открытом Э. Бранли эффекте резкого снижения сопротивления («спекания») металлических опилок при воздействии электромагнитного поля. А.С. Попов разработал схему приемника с автоматическим восстановлением чувствительности когерера, а Г. Маркони использовал в приемнике разработанный им самим вакуумный когерер, причем цепь постоянного тока исполнительного элемента подключил к коге-

перу через два дросселя, снижавших потери энергии радиосигнала в этой цепи.

Совершенно другим путем, используя принципиально иной эффект, пришел к изобретению устройства для приема ЭМВ «опередивший время» ученый, работавший на белорусской земле в имении Оттоново Минской губернии (ныне Узденский район Минской области), — Якуб Наркевич-Йодко.

В 1890 г. он с помощью металлического провода высотой 27 м, комнатного цветка, выполняющего роль детектора, и телефонов впервые в мире принимал излучения грозových разрядов, а в 1891–1892 гг. проводил опыты «в области передачи звуковых и световых явлений на расстояние при участии человеческого организма», с успехом демонстрировал возможность регистрации с помощью телефона искусственно создаваемых электрических разрядов.

Заметим, что возможность телефонного радиоприема (слухового радиоприема сигналов с использованием телефона) А.С. Попов, П.Н. Рыбкин и Л.С. Троицкий открыли лишь в 1899 г. (при этом применялся когерер без декогерирующего устройства, а телефоны включались вместо реле). Способ приема на слух радиотелеграфных сообщений был ими запатентован (патент № 60666, 14 июля 1899 г.). В дальнейшем этим способом приема воспользовался и Г. Маркони, осуществив связь через Атлантический океан.

Основным направлением развития приемников на рубеже XIX–XX вв. было повышение их чувствительности и избирательности за счет замены когерера детектором, применения резонансных контуров и слухового приема, совершенствования антенн. Анализируя историю развития радиоприемных устройств с позиции современности, можно прийти к следующему заключению о приоритетах Я. Наркевича-Йодко в области радиоприема:

- прием ЭМВ, создаваемых грозowymi разрядами;
- применение телефонов в качестве оконечного устройства приемника и слуховой прием сигналов, переносимых ЭМВ;
- использование антенны и заземления для приема ЭМВ;

□ действующая конструкция детекторного приемника, способного принимать ЭМВ естественного и искусственного происхождения;

□ первые опыты по передаче электрических сигналов без проводов.

Открытие радиоприема и создание первых устройств для приема радиоволн положило начало новой области науки — *радиотехники*, предметом которой стало изучение радиосигналов, способов их формирования, генерации, передачи, приема, усиления и обработки.

1.2. Основные определения и понятия

Теория и техника радиоприема — области радиотехники, посвященные проблемам получения информации, содержащейся в радиосигналах.

Радиосигналами называют сигналы, переносимые радиоволнами. *Радиоволнами* называют электромагнитные волны, длина которых $\lambda = (10^{-4} \dots 10^5)$ м, а частота $f = c/\lambda = (3 \cdot 10^4 \dots 3 \cdot 10^{12})$ Гц.

Операции над радиосигналами выполняются с помощью радиотехнических устройств (РТУ), образующих различные *радиотехнические системы* (РТС), такие как системы передачи информации (радиосвязи, радиовещания, телевидения и др.), системы извлечения информации (радиолокации и др.), системы радиопротиводействия и т.д.

В основе каждой радиотехнической системы лежит информационный канал.

Информационный канал систем передачи информации включает следующие основные элементы (рис. 1.1, а): источник информации (ИИ), радиопередающее устройство (РПдУ) с передающей антенной A_1 , радиоприемное устройство (РПрУ) с приемной антенной A_2 , получатель информации (ПИ) и среду распространения радиоволн (СРР).

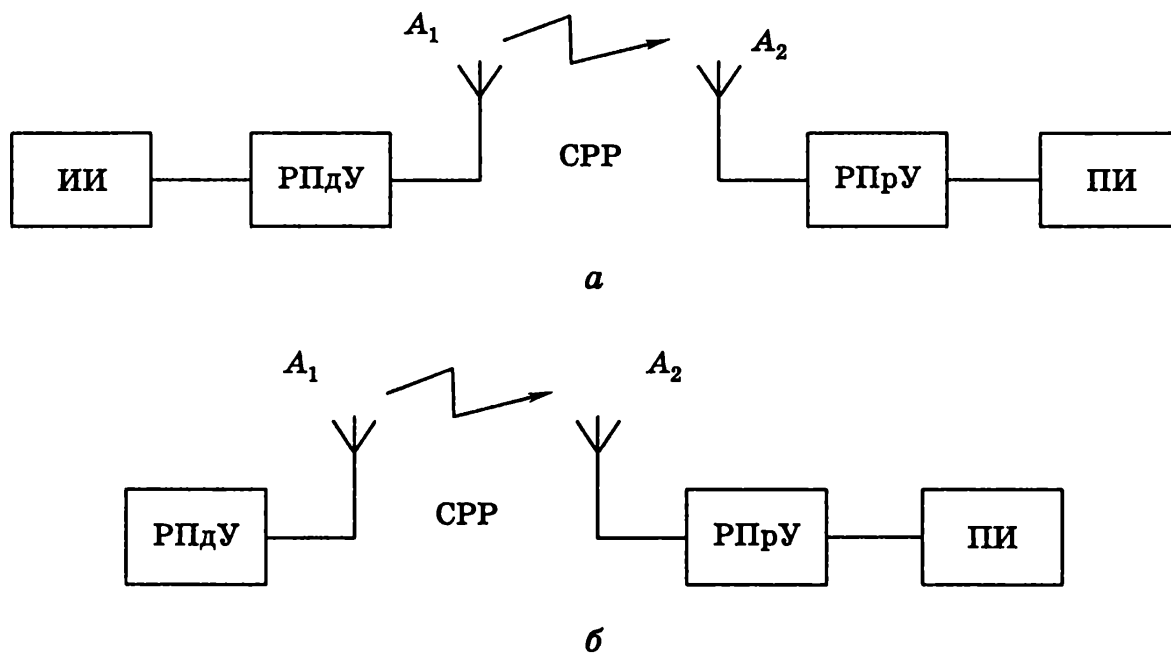


Рис. 1.1

ИИ выдает сообщения в виде звуковых, световых, механических, цифровых и других естественных и искусственно синтезируемых сигналов.

РПДУ преобразует сообщения от *ИИ* в низкочастотные электрические сигналы (с помощью микрофона, передающей телевизионной камеры и т.д.), обеспечивает их кодирование, а также формирование и генерацию сигналов.

Передающая антенна A_1 излучает радиоволны, мощность которых зависит от мощности *РПДУ* и эффективной поверхности антенны S_1 .

СРР определяет условия распространения радиосигналов и радиопомех в пространстве (среде) между передающей A_1 и приемной A_2 антеннами.

Приемная антенна A_2 осуществляет поляризационную и пространственную селекцию радиоволн (принимает радиоволны известной поляризации, которые приходят с определенного направления). Она эквивалентна *ИС* (генератору ЭДС E_c с сопротивлением z_c или генератору тока J_c с проводимостью y_c , который создает электрические колебания с такой же несущей частотой f_c и мощностью, равной мощности поступающих радиоволн P_c).

РПрУ, приемником, называют РТУ, которое совместно с приемной антенной осуществляет прием, селекцию, усиление, преобразование, обработку и детектирование радиосигналов с целью выделения полезных НЧ сигналов, содержащих искомую информацию.

Выходные сигналы поступают на оконечное устройство и затем к получателю информации (ПИ).

ПИ принимает НЧ электрические сигналы с выхода приемника и преобразует их в звуковые, световые, механические, цифровые и другие сообщения, которые могут быть использованы человеком или машиной.

Информационный канал систем извлечения информации (рис. 1.1, б) служит для получения информации об объектах, находящихся в СРР (координатах, скорости движения объектов и т.д.).

В состав такого канала входят РПдУ с передающей антенной, СРР, облучаемый объект (цель), РПрУ с приемной антенной и получатель информации. Здесь РПдУ вырабатывает радиосигналы известной структуры (импульсные, непрерывные, квазинепрерывные), которые служат для облучения исследуемого объекта, являющегося источником информации. Отраженный от объекта сигнал принимается приемной антенной, селекционируется, усиливается, обрабатывается в РПрУ и поступает к получателю информации с данными о параметрах (координатах и скорости движения) объекта.

Общие сведения о радиосигналах

1.3. и помехах

1.3.1. Радиосигналы

На вход приемной антенны поступают полезные сигналы и помехи.

Полезные радиосигналы — это сигналы, содержащие искомую информацию.

Помехи — это посторонние сигналы, мешающие приему полезных сигналов.

В линии передачи с волновым сопротивлением ρ , нагруженной на комплексное сопротивление $z^1 = r + jx$ (проводимость $y = g + jb$), непрерывному радиосигналу соответствуют электрические колебания тока $i(t)$ и напряжения $u(t)$ падающей $a(t)$ и отраженной $b(t)$ волны с такой же несущей частотой:

$$u(t) = U_m \cos(\omega t + \varphi_u), \quad i(t) = I_m \cos(\omega t + \varphi_i), \quad (1.1)$$

$$a(t) = a_m \cos(\omega t + \varphi_a), \quad b(t) = b_m \cos(\omega t + \varphi_b). \quad (1.1a)$$

В комплексной форме эти колебания описываются выражениями:

$$u(t) = U_m \exp(j\omega t), \quad i(t) = I_m \exp(j\omega t), \quad (1.2)$$

$$a(t) = a_m \exp(j\omega t), \quad b(t) = b_m \exp(j\omega t), \quad (1.2a)$$

где $U_m = U_m \exp(j\varphi_u)$, $I_m = I_m \exp(j\varphi_i)$, $a_m = a_m \exp(j\varphi_a)$, $b_m = b_m \exp(j\varphi_b)$ — комплексные амплитуды напряжения U_m , тока I_m , падающей a_m и отраженной b_m волны.

Комплексные амплитуды U_m , I_m и a_m , b_m можно рассматривать как координаты сигнального вектора C , которые связаны между собой координатными преобразованиями:

$$U_m = a_m + b_m, \quad \rho I_m = a_m - b_m, \quad (1.3)$$

$$2a_m = U_m + \rho I_m, \quad 2b_m = U_m - \rho I_m,$$

$$U_m = zI_m, \quad I_m = yU_m, \quad b_m = \Gamma a_m, \quad (1.3a)$$

где Γ — комплексный коэффициент отражения двухполюсника (ДП) с сопротивлением z (проводимостью $y = 1/z$):

$$\Gamma = \Gamma \exp(j\theta) = b_m / a_m = (z - \rho) / (z + \rho) = (g_0 - y) / (g_0 + y), \quad (1.4)$$

где $g_0 = 1/\rho$ — волновая проводимость линии передачи.

При нормировании сигналов относительно волнового сопротивления линии ρ

$$\begin{aligned} U &= U_m / \sqrt{2\rho}, & a &= a_m / \sqrt{2\rho}, \\ b &= b_m / \sqrt{2\rho}, & I &= I_m \sqrt{\rho/2}. \end{aligned} \quad (1.5)$$

¹ Здесь и далее комплексные величины ($\overset{\circ}{a}$) выделяются полужирным шрифтом, например $\overset{\circ}{a}$.

Нормированные пространства сигналов можно рассматривать как линейные энергетические пространства сигналов, в которых координаты имеют одинаковую энергетическую размерность, равную $\sqrt{Вт}$.

Особенности линейных пространств характеризуются их метрикой, которая вводится с помощью скалярного произведения векторов, определяющих квадратичную форму пространства. Для ЭПС ДП квадратичная форма

$$\begin{aligned} P &= a^{*1} a - b^* \cdot b = a^* (1 - \Gamma^* \cdot \Gamma) a = \\ &= |a|^2 - |b|^2 = |a|^2 (1 - |\Gamma|^2) \end{aligned} \quad (1.6)$$

определяет действительную мощность сигналов, поглощаемых ДП.

Для вещественного ЭПС линейного диссипативного ДП ($z = r$):

$$P = UI = Ir^2 = a^2 - b^2 = a^2(1 - \Gamma^2) = a^2(1 - \text{th}^2 \gamma), \quad (1.7)$$

где $\gamma = \text{arcth} \Gamma$ — гиперболический угол наклона сигнального вектора, характеризующий угловую меру рассогласования ДП с линией передачи в ЭПС.

В идеальной линии передачи при согласовании с нагрузкой ($\Gamma = 0$, $z = \rho$) отсутствуют потери на отражение и

$$u(t) = \rho i(t) = a(t) = a_m \exp(j\omega t); \quad b(t) = 0,$$

$$u(t) = \text{Re}[u(t)] = U_m \cos(\omega t + \varphi), \quad U_m = \rho I_m = a_m.$$

В этом случае радиосигнал определяется одной комплексной координатой бегущей волны. Представление сигналов в виде векторов ЭПС позволяет использовать геометрические методы решения задач построения линейных трактов РПрУ с оптимальными энергетическими характеристиками.

В общем случае радиосигнал является модулированным ВЧ сигналом с постоянной несущей частотой ω и амплитуд-

¹ Здесь и далее комплексно сопряженные величины помечаются символом *, например a^* .

ной и (или) угловой модуляцией, в котором полезная информация содержится в модулирующем сигнале $\eta(t)$:

$$\begin{aligned} u(t) &= U_m \eta(t) \exp(j\omega t), \\ \eta(t) &= \eta(t) \exp(j\varphi(t)), \\ U_m &= U_m \exp(j\varphi), \end{aligned} \quad (1.8)$$

$$u(t) = \operatorname{Re} u(t) = U_m \eta(t) \cos[\omega t + \varphi(t) + \varphi], \quad (1.8a)$$

где $\eta(t)$ — функция закона амплитудной модуляции (АМ); $\varphi(t)$ — функция закона угловой модуляции (УМ) (фазовой — ФМ и частотной — ЧМ): $v(t) = d\varphi(t)/dt$.

При однотоновой АМ с частотой $\Omega = 2\pi F_M$ и огибающей $\eta(t) = [1 + m \cos \Omega t]$ выражение (1.8a) принимает следующий вид (рис. 1.2, а):

$$u(t) = U_m [1 + m \cos \Omega t] \cos \omega t, \quad \omega = 2\pi f, \quad \Omega = 2\pi F_M, \quad (1.8b)$$

где $m = (U_{\max} - U_{\min}) / (U_{\max} + U_{\min})$ — коэффициент, F_M — частота модуляции.

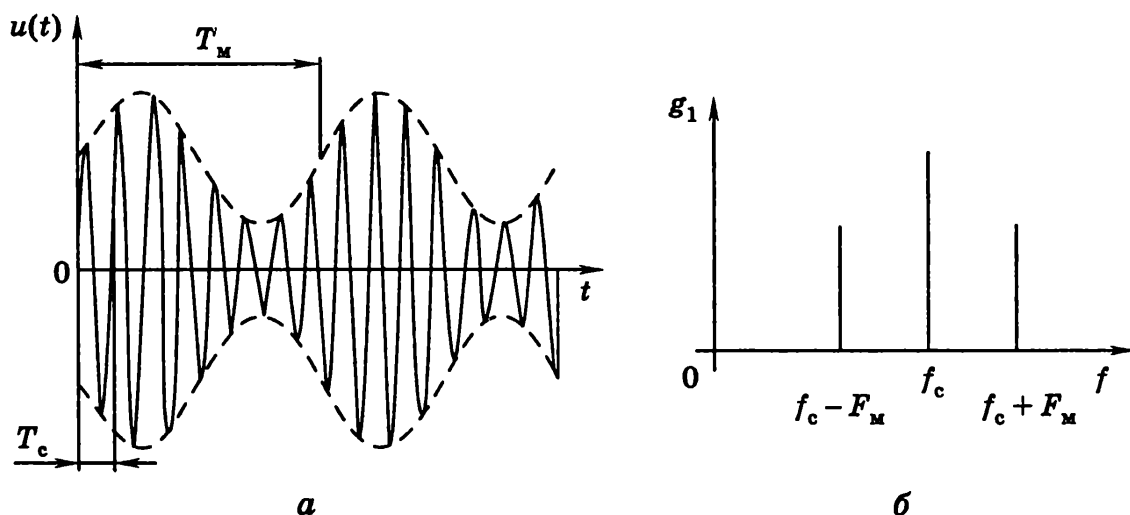


Рис. 1.2

Данное выражение можно записать в виде, соответствующем спектральной диаграмме радиосигнала (рис. 1.2, б):

$$u(t) = U_m \{ \cos \omega t + 0,5 [m \cos (\omega - \Omega)t + \cos (\omega + \Omega)t] \}. \quad (1.8b)$$

В частотной области временным функциям (1.8) соответствуют спектральные функции $g(f)$, определяемые преобразованиями Фурье. В частности, в линии передачи, нагруженной на согласованную нагрузку r ($r = \rho$),

$$g_u(f) = \int_{-\infty}^{\infty} u(t) \cdot e^{-j\omega t} dt, \quad g_i(f) = \int_{-\infty}^{\infty} i(t) \cdot e^{-j\omega t} dt, \quad (1.9)$$

$$g_u(f) = \rho g_i(f), \quad g(f) = g_u(f) / \sqrt{\rho} = \sqrt{\rho} g_i(f). \quad (1.9a)$$

Спектральная функция характеризует распределение вдоль оси частот амплитуд гармонических колебаний, составляющих радиосигнал. Модуль этой функции определяет амплитудно-частотный спектр (АЧС) радиосигнала. Ширина АЧС Δf_c вычисляется по формуле

$$\Delta f_c = \int_{-\infty}^{\infty} g^2(f) / g^2(f_0) df = \int_{-\infty}^{\infty} S(f) / S(f_0) df,$$

где $S(f)$ — энергетический спектр сигнала длительности τ :

$$S(f) = g^2(f) / \tau.$$

Величина Δf_c для одиночных сигналов с непрерывным спектром соответствует основанию прямоугольника, площадь которого равна площади подынтегральной функции (рис. 1.3).

В общем случае ширина спектра обратно пропорциональна длительности радиосигнала τ ($\Delta f_c \equiv 1/\tau$). Для видеоимпульса

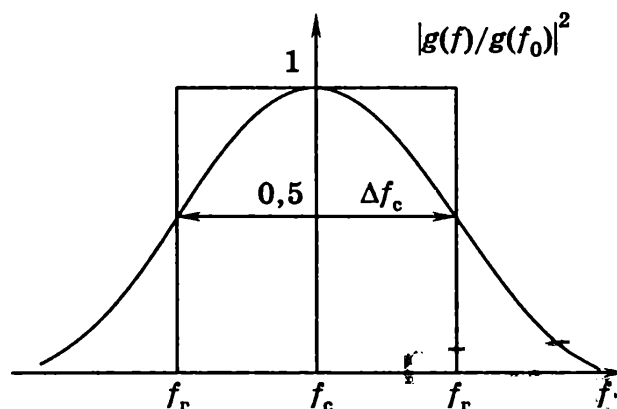


Рис. 1.3

длительности $\tau_{\text{и}}$ спектральная функция определяется выражением

$$g_u(f) = \int_{-\infty}^{\infty} U_m \exp(-j\omega t) dt = U_m \tau_{\text{и}} \left[\frac{\sin \omega \tau_{\text{и}} / 2}{\omega \tau_{\text{и}} / 2} \right]. \quad (1.96)$$

Для радиоимпульса спектральная функция в области положительных частот смещается на величину, равную несущей частоте радиосигнала $\omega_c = 2\pi f_c$:

$$g_u(f) = 0,5 \int_{-\infty}^{\infty} U_m \exp[-j(\omega - \omega_c)t] dt. \quad (1.9в)$$

Для АМ сигнала с однотоновой модуляцией (см. рис. 1.2) ширина спектра определяется шириной спектра модулирующего сигнала ($\Delta f_c = 2F_M$). Количественно величина сигнала длительности τ оценивается действительной средней мощностью P и энергией W , рассеиваемой на активном сопротивлении нагрузки r . Если $P(t) = u(t)i(t)$ — мгновенная мощность $P(t)$, то для гармонического сигнала (1.7)

$$P = \frac{W}{\tau} = \frac{1}{\tau} \int_0^{\tau} u(t)i(t) dt = 0,5 U_m I_m = UI. \quad (1.10)$$

Если нагрузка рассогласована с линией передачи, то величина мощности P равна разности мощностей падающих и отраженных волн:

$$\begin{aligned} P &= P_a - P_b = (a_m^2 - b_m^2) / 2\rho = \\ &= a_m^2 (1 - \Gamma^2) / 2\rho = a^2 (1 - \Gamma^2). \end{aligned} \quad (1.10а)$$

В этих выражениях U и a — действующие значения нормированных амплитуд сигналов, определяемые среднеквадратичными значениями за время τ :

$$U = \sqrt{\frac{1}{\tau \rho} \int_0^{\tau} u(t)^2 dt} = U_m / \sqrt{2\rho},$$

$$a = \sqrt{\frac{1}{\tau\rho} \int_0^{\tau} a(t)^2 dt} = a_m / \sqrt{2\rho}.$$

В частотной области величина P определяется энергетическим спектром $S(f)$:

$$S(f) = g_U(f) \cdot g_I(f) / T = g(f)^2 / T,$$

$$P = \int_{-\infty}^{\infty} S(f) df. \quad (1.106)$$

При согласовании нагрузки с линией передачи

$$r = \rho(x=0), \quad g = g_0(b=0).$$

Согласно (1.3)

$$U_m = \rho I_m = a_m.$$

При этом для нормированных параметров

$$P = a^2 = U_m^2 / 2\rho = U^2 = I_m^2 \rho / 2 = I^2. \quad (1.10в)$$

Квадратичные формы мощности P (1.10а,б) являются гиперболическими. Следовательно, ЭПС можно рассматривать как волновое линейное пространство S с гиперболической метрикой. В волновом ЭПС коэффициент отражения Γ определяет гиперболическую меру (угол) рассогласования γ :

$$\Gamma = \Gamma \exp(j\varphi) = \exp(j\varphi) \operatorname{th} \gamma, \quad \Gamma = \operatorname{th} \gamma; \quad (1.11)$$

$$\gamma = \operatorname{arcth}(\Gamma) = 0,5 \ln(r/\rho) = 0,5 \ln(g/g_0). \quad (1.11а)$$

При согласовании квадратичные формы мощности P (1.10в) являются параболическими и все сигналы принадлежат волновым подпространствам с евклидовой метрикой, определяемой параболической квадратичной формой:

$$P = a^2.$$

1.3.2. Помехи радиоприему

В реальных условиях прием сигналов осуществляется в присутствии помех. Различают искусственные и естественные помехи.

Искусственные помехи — это помехи от искусственно синтезированных источников электромагнитных излучений, в том числе от передатчиков помех.

Естественные помехи — это помехи, обусловленные случайными электромагнитными процессами, происходящими вне и внутри приемника.

Внешние естественные помехи — это помехи внешней среды (СРР), которые постоянно действуют на приемную антенну. К ним относят:

- **космические помехи**, связанные с радиоизлучениями солнца, звезд и других космических объектов;
- **атмосферные помехи**, обусловленные электромагнитной активностью газовой оболочки Земли;
- **помехи Земли**, вызванные тепловыми излучениями земной поверхности.

Внутренние помехи — это помехи, генерируемые пассивными и активными элементами приемника. Основными источниками внутренних помех являются тепловые и дробовые помехи, или шумы.

Тепловые помехи вызываются случайным перемещением зарядов в проводниках при положительной абсолютной температуре ($T > -273 \text{ К}$).

Дробовые помехи обуславливаются неравномерным вылетом большого числа носителей зарядов n с инжектирующего электрода (катода, эмиттера, истока) в электронных и полупроводниковых приборах, а также случайными процессами при генерации и рекомбинации носителей зарядов.

Естественные помехи представляют собой случайные сигналы, вызывающие на сопротивлении нагрузки флуктуационные напряжения $u(t)$. На экране осциллографа (рис. 1.4) эти помехи имеют вид случайного колебания $u(t)$, свойства которого описываются статистическими характеристиками, такими как: среднее значение \bar{u} , средний квадрат $\overline{u^2}$, дисперсия $\sigma^2 = \overline{(u - \bar{u})^2}$ (здесь и далее черта сверху обозначает усреднение). В громкоговорителе эти помехи воспроизводятся как шум, поэтому их называют *шумами*.

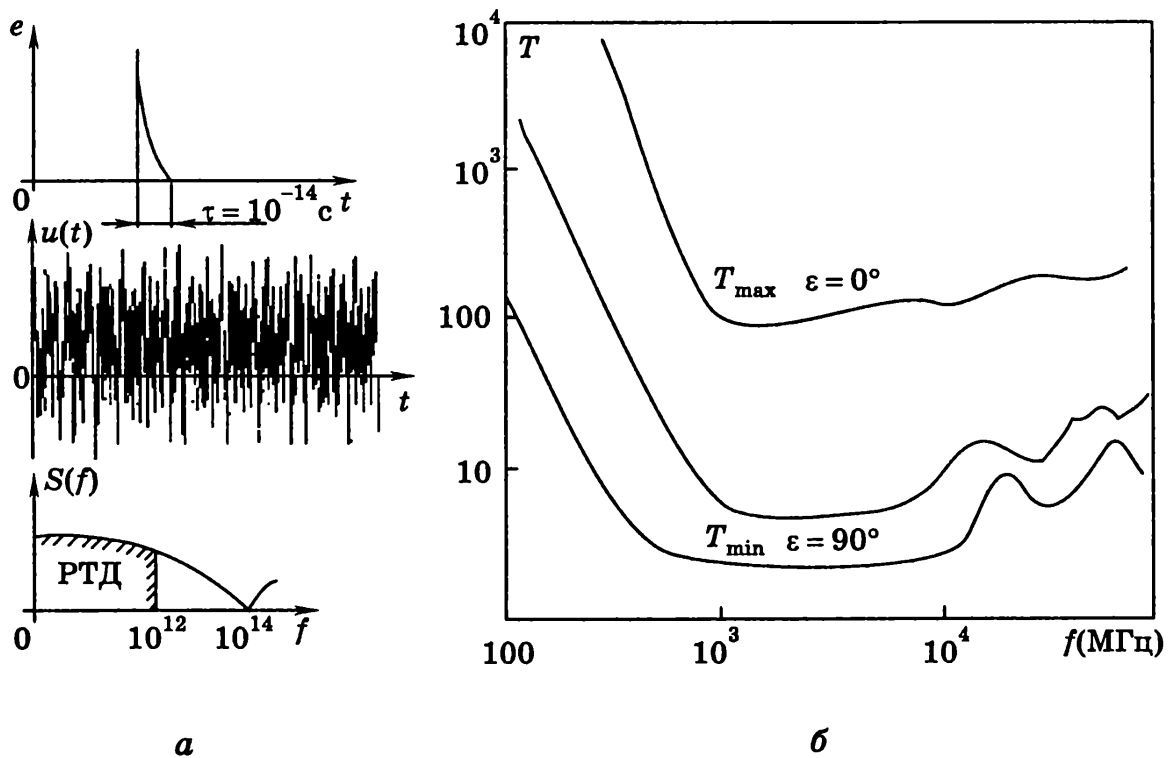


Рис. 1.4

Тепловые шумы подчиняются нормальному закону распределения

$$p(u) = \frac{1}{\sigma \sqrt{2\pi}} \exp\left(-\frac{(u - \bar{u})^2}{2\sigma^2}\right). \quad (1.12)$$

Дробовые шумы при большом числе носителей зарядов n подчиняются закону распределения Пуассона:

$$p(n) = [(n)^n \exp(-\bar{n})] / n! \quad (1.12a)$$

По своим статистическим характеристикам дробовые шумы при большом n близки к тепловым шумам.

Величина \bar{u} определяет постоянную составляющую шумового напряжения, а величина u^2 соответствует действительной мощности шумов, рассеиваемой на сопротивлении 1 Ом. Величина σ^2 характеризует мощность шумов, имеющих постоянную составляющую \bar{u} . Для дробовых шумов среднее значение n равно дисперсии $\bar{n} = \sigma^2$, а для тепловых шумов $\bar{u} = 0$, величина $u^2 \equiv P_{\text{ш}}$ может быть определена экспериментально с помощью измерителя мощности шума $P_{\text{ш}}$.

Шумы в приемниках представляют собой, как правило, стационарные и эргодические случайные процессы, для которых среднее по ансамблю реализаций $\overline{u_k^2}$ равно среднему по времени $\overline{u^2(t)}$. Для шумов, обладающих эргодическими свойствами, средний квадрат или мощность шумов можно вычислить по одной k -й реализации. При сопротивлении нагрузки 1 Ом

$$P = \overline{u^2(t)} = \overline{u_k^2} = \lim_{\tau \rightarrow \infty} \frac{1}{\tau} \int_0^{\tau} \overline{u(t)^2} dt.$$

Шумы определяют чувствительность приемника, которая характеризует способность приемника принимать предельно слабые сигналы.

Тепловые шумы. Тепловой шум появляется при нагреве проводника и возрастает с ростом температуры. Возникающее при этом напряжение шума состоит из множества импульсов малой длительности ($\tau \approx 10^{-14}$ с) и обладает широким частотным спектром $\Delta f \approx 1/\tau = 10^{14}$ Гц (рис. 1.4, а). Энергетические свойства тепловых шумов в частотной области характеризуются *спектральной плотностью* S .

Согласно второму закону термодинамики о равномерном распределении энергии ЭМП по степеням свободы спектральная плотность шумов в линии передачи при температуре T определяется выражением

$$S(f) = hf / [\exp(hf / kT) - 1], \quad (1.13)$$

где $h = 6,626 \cdot 10^{-34}$ Дж с — постоянная Планка; $k = 1,38 \times 10^{-23}$ Дж / К — постоянная Больцмана; T — абсолютная температура тепловых шумов (по Кельвину).

В радиотехническом диапазоне частот (РДУ) $\Delta f_p = 10^{12}$ Гц (рис. 1.4, а) спектр тепловых шумов является практически равномерным ($S \approx kT$). Такой шум называют *белым шумом*. Согласно (1.9) мощность белого шума $P_{ш}$ в полосе частот Δf увеличивается пропорционально ширине этой полосы частот:

$$P_{ш} = \int_0^{\infty} S(f) df \approx S \Delta f. \quad (1.14)$$

При комнатной температуре $T = 290$ К в полосе частот $\Delta f = 1$ МГц имеем $P_{\text{ш}} = 4 \cdot 10^{-15}$ Вт и в полосе частот $\Delta f = 1$ кГц $P_{\text{ш}} = 4 \cdot 10^{-18}$ Вт.

При анализе чувствительности приемника источники шума представляют в виде эквивалентных генераторов (рис. 1.5): шумовой ЭДС $E_{\text{ш}}$ с сопротивлением R и шумового тока $J_{\text{ш}}$ с проводимостью g . В режиме согласования, когда $R = R_{\text{н}}$, генераторы отдадут в нагрузку $R_{\text{н}}$ максимальную мощность, равную номинальной или располагаемой мощности источника тепловых шумов $P_{\text{ш}}$:

$$P_{\text{ш}} = kT\Delta f = \overline{E_{\text{ш}}^2} / 4R = \overline{J_{\text{ш}}^2} / 4g. \quad (1.14a)$$

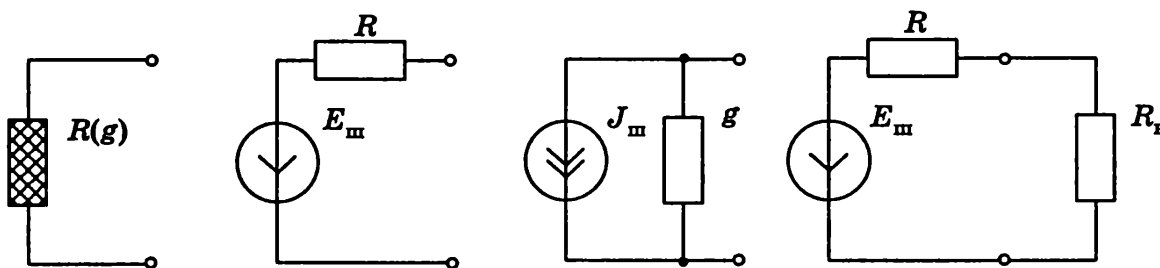


Рис. 1.5

Используя (1.14a), можно получить формулы Найквиста, определяющие зависимости шумовой ЭДС и шумового тока от величины $R(g)$, температуры T и полосы частот Δf :

$$\overline{E_{\text{ш}}^2} = 4kTR\Delta f, \quad \overline{J_{\text{ш}}^2} = 4kTg\Delta f. \quad (1.15)$$

По аналогии с тепловыми шумами шумы внешних естественных шумовых источников представляют как тепловые шумы сопротивления антенны $R_{\text{А}}$, находящейся при эквивалентной шумовой температуре антенны $T_{\text{А}}$.

Шумовая температура антенны $T_{\text{А}}$ — это такая температура, при нагреве до которой сопротивление, равное сопротивлению антенны $R_{\text{А}}$, излучает мощность тепловых шумов, равную мощности шумов реальной антенны за счет шумов

космоса, атмосферы, Земли и шумов сопротивления потерь антенны R_{Π} :

$$P_{\text{шА}} = kT_{\text{А}} \Delta f = \overline{E_{\text{шА}}^2} / 4R_{\text{А}},$$

где $\overline{E_{\text{шА}}^2} = \overline{E_{\text{ш}\Sigma}^2} + \overline{E_{\text{ш}\Pi}^2}$, $R_{\text{А}} = R_{\Sigma} + R_{\Pi}$, $E_{\text{ш}\Sigma}$ — шумовая ЭДС сопротивления излучения R_{Σ} ; $E_{\text{ш}\Pi}$ — ЭДС тепловых шумов сопротивления потерь антенны R_{Π} ;

$$\overline{E_{\text{ш}\Sigma}^2} = 4kT_{\Sigma}R_{\Sigma}\Delta f,$$

$$\overline{E_{\text{ш}\Pi}^2} = 4kT_{\Pi}R_{\Pi}\Delta f,$$

$$T_{\text{А}} = T_0 t_{\text{А}} = (T_{\Sigma}R_{\Sigma} + T_{\Pi}R_{\Pi}) / R_{\text{А}}.$$

Температура излучения T_{Σ} зависит от частоты, состояния атмосферы $T_{\text{атм}}$, космоса $T_{\text{кос}}$, угла наклона антенны ε , времени суток и года, места расположения РТС (температуры $T_{\text{зем}}$). Величина $T_{\Sigma} = T_{\text{атм}} + T_{\text{кос}} + T_{\text{зем}}$ может быть определена экспериментально путем измерения спектральной плотности помех, поступающих на антенну, и представлена в виде зависимостей $T_{\Sigma}(f)$ (рис. 1.4, б).

Относительная шумовая температура антенны $t_{\text{А}} = T_{\text{А}}/T_0$ показывает, во сколько раз величина $T_{\text{А}}$ больше стандартной температуры среды $T_0 \approx 290$ К ($T_0 = 17$ °С).

Дробовые шумы. Типовым источником дробовых шумов являются диоды, которые можно представить в виде шумовых генераторов ЭДС $E_{\text{ш}}$ и тока $J_{\text{ш}}$ (рис. 1.5), находящихся при эквивалентной шумовой температуре диода $T_{\text{д}} = T_{\text{э}}$.

Эквивалентная шумовая температура источника дробовых шумов $T_{\text{э}}$ — это такая температура, при нагреве до которой активная проводимость источника g_i создает мощность тепловых шумов, равную мощности дробовых шумов, вносимых реальным источником $P_{\text{шв}}$. В частности, для диода, как ДП с внутренней проводимостью g_i , номинальная мощность шума

$$P_{\text{ш}} = \overline{J_{\text{ш}}^2} / (4g_i) = kT_{\text{э}}\Delta f,$$

где величина шумового тока $\overline{J_{\text{ш}}^2}$ определяется формулами Шоттки и Найквиста:

$$\overline{J_{\text{ш}}^2} = 2eJ_{\text{э}}\Delta f, \quad \overline{J_{\text{ш}}^2} = 4kT_{\text{э}}g_i\Delta f = 4kT_0tg_i\Delta f, \quad (1.15a)$$

$J_{\text{э}}$ — эквивалентный ток диода; $e = 1,6 \cdot 10^{-19}$ Кл — заряд электрона; $T_{\text{э}} = T_0t$ — шумовая температура; t — относительная шумовая температура диода:

$$T_{\text{э}} = \frac{J_{\text{э}}e}{2kg_i}, \quad t = J_{\text{э}}R_i \left(\frac{e}{2kT_0} \right) \cong 20J_{\text{э}}R_i.$$

Относительная шумовая температура диода показывает, во сколько раз мощность шумов диода больше мощности тепловых шумов проводимости g_i при стандартной комнатной температуре $T_0 \approx 290$ К.

Шумящий ЧП по аналогии с ДП можно представить в виде идеального нешумящего ЧП с матрицей проводимостей Y :

$$Y = \begin{bmatrix} y_{11} & y_{12} \\ y_{21} & y_{22} \end{bmatrix}$$

и входного $J_{\text{ш1}}$ и выходного $J_{\text{ш2}}$ генераторов шумового тока, которые в общем случае могут быть коррелированными $\overline{J_{\text{ш1}}J_{\text{ш2}}^*} \neq 0$:

$$\overline{J_{\text{ш1}}^2} = 4kT_1g_{11}\Delta f, \quad \overline{J_{\text{ш2}}^2} = 4kT_2g_{22}\Delta f, \quad (1.15b)$$

где g_{11} , g_{22} — входная и выходная активные проводимости ЧП; T_1 , T_2 — эквивалентные шумовые температуры входного и выходного генераторов:

$$I_1 = y_{11}U_1 + y_{12}U_2 + J_{\text{ш1}}, \quad (1.16)$$

$$I_2 = y_{21}U_1 + y_{22}U_2 + J_{\text{ш2}}. \quad (1.16a)$$

При расчете шумовых параметров каскадного соединения ЧП используют классические параметры матрицы передачи A ,

устанавливающей зависимости между сигналами на выходе и входе ЧП:

$$U_1 = a_{11}U_2 + a_{12}(-I_2) + E_{\text{ш}}, \quad (1.17)$$

$$I_1 = a_{21}U_1 + a_{22}(-I_2) + J_{\text{ш}}, \quad (1.17a)$$

где $E_{\text{ш}}$, $J_{\text{ш}}$ — шумовая ЭДС и шумовой ток, трансформированные ко входу ЧП; a_{ik} — параметры классической матрицы передачи:

$$E_{\text{ш}} = -J_{\text{ш}2} / y_{21}, \quad J_{\text{ш}} = J_{\text{ш}1} - J_{\text{ш}2} y_{11} / y_{21}, \quad (1.18)$$

$$a_{11} = -y_{22} / y_{21}, \quad a_{12} = -1 / y_{21}, \quad a_{21} = -\Delta / y_{21}, \quad a_{22} = -y_{11} / y_{21},$$

$$\Delta = y_{11}y_{22} - y_{12}y_{21}.$$

Данные формулы используют для оценки влияния внутренних источников шума приемника на его чувствительность, характеризующую способность приемника принимать предельно слабые радиосигналы на фоне внутренних шумов и естественных внешних помех, постоянно действующих на приемник.

Рассмотренные выше параметры и характеристики сигналов и помех позволяют определить требования к параметрам и характеристикам приемника.

Основные задачи и характеристики

1.4. приемников

Радиоприемное устройство решает следующие основные задачи:

- усиление слабых входных радиосигналов;
- селекция полезных радиосигналов на фоне помех;
- передача радиосигналов с минимальными искажениями и потерями;
- прием радиосигналов различной мощности;
- детектирование радиосигналов;
- усиление выходных сигналов после детектора.

1. **Усиление радиосигналов** с известным АЧС осуществляется с помощью усилителей радиосигналов (УРС), обеспечивающих избирательную передачу сигналов от ИС G_c к нагрузке L_n . УРС состоит из усилительного модуля (УМ), входного и выходного согласующих устройств (СУ) (рис. 1.6). В УМ входит активный элемент (АЭ) с цепями питания по постоянному току. В качестве АЭ используют электронные и полупроводниковые приборы, преобразующие энергию источников питания в энергию сигналов.

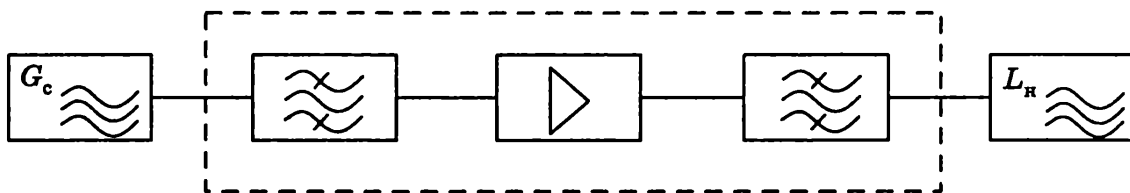


Рис. 1.6

Свойства УМ как ЧП удобно описывать y -параметрами, которые можно измерить в режиме КЗ на рабочих частотах. Граничные условия УМ определяются входной y_{11} и выходной y_{22} проводимостями. Усилительные свойства и устойчивость характеризуются соответственно проводимостью прямой y_{21} и обратной y_{12} передач. На низких частотах проводимость y_{21} равна крутизне S вольт-амперной характеристики (ВАХ) $I_2(U_1)$ и определяется вольт-сименсной характеристикой (ВСХ) $S_0(U_1)$:

$$I_2 = f(U_1), \quad y_{21} = S_0 = \frac{dI_2}{dU_1}. \quad (1.19)$$

На рис. 1.7, а изображены типовые зависимости $I_2 = f(U_1)$, $S_0 = f(U_1)$ для ПТ при $U_2 = \text{const}$, применяемого в качестве АЭ УРС. При слабых сигналах ($U_{m1} \leq 10$ мВ) величина S_0 изменяется незначительно. В этом случае можно полагать, что УРС работает в *линейном режиме*. С увеличением амплитуды сигнала U_{m1} УРС переходит в *нелинейный режим*, в котором усиливаемый сигнал искажается. С ростом рабочей частоты

величина проводимости прямой передачи (рис. 1.7, б) уменьшается (за счет инерционных свойств ПТ):

$$y_{21} = \frac{S_0}{\sqrt{1 + (\omega / \omega_r)^2}}, \quad (1.19a)$$

где ω_r — граничная частота транзистора.

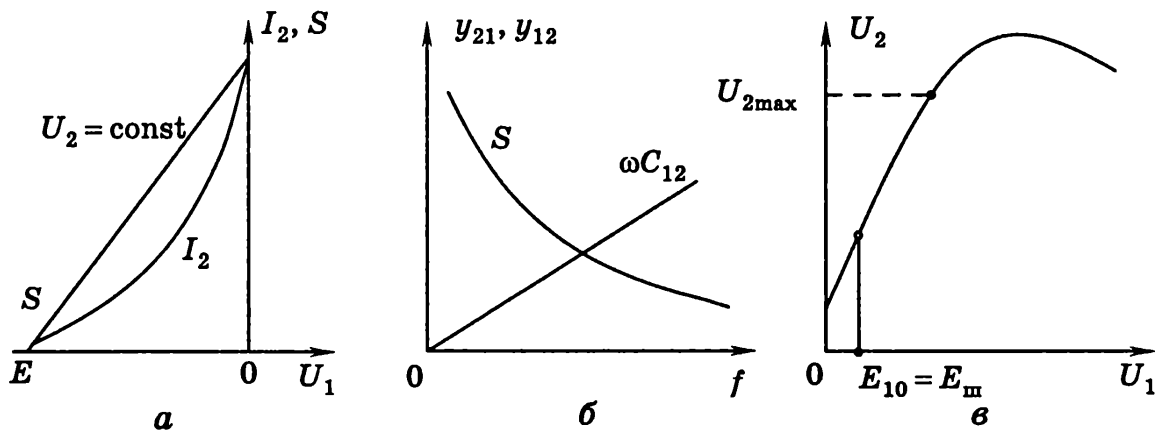


Рис. 1.7

Проводимость обратной передачи определяется проходной емкостью между входным и выходным электродами АЭ C_{12} :

$$y_{12} = -jb_{12} = -j\omega C_{12}. \quad (1.19б)$$

Способность УМ обеспечивать устойчивое усиление характеризуется добротностью активных элементов (АЭ)

$$q = \frac{y_{21}}{y_{12}} = \frac{S_0}{\omega_c C_{12} \sqrt{1 + (\omega_c / \omega_r)^2}}, \quad (1.20)$$

которая ухудшается с ростом рабочей частоты f_c .

Для обеспечения большого устойчивого усиления используют супергетеродинные приемники, в которых осуществляется понижение несущей частоты f_c до промежуточной частоты $f_{пр}$ ($f_{пр} \ll f_c$) с сохранением закона модуляции.

2. Селекция полезных радиосигналов на фоне помех осуществляется за счет использования всевозможных различий между сигналами и помехами. Основным видом селекции

сигналов в приемнике является частотная селекция с помощью согласующих устройств (СУ), состоящих из полосовых фильтров (ПФ) и согласующих трансформаторов (СТ). ПФ настраиваются на несущую частоту полезных сигналов и служат для обеспечения передачи сигналов с минимальными искажениями и подавления помех, спектры которых отличны от спектра полезного сигнала. Они формируют характеристики передачи и отражения, такие как функции передачи K_P и отражения $K_{от}$ мощности и функция передачи напряжения $K(f)$ сигнала. Для идеального ПФ (без потерь)

$$K_P(f) = P_2(f) / P_1(f), \quad K_{от}(f) = 1 - K_P(f), \quad (1.21)$$

$$K(f) = U_{m2}(f) / U_{m1}(f) = K(f) \exp(j\varphi(f)), \quad (1.21a)$$

где $P_1(U_{m1})$, $P_2(U_{m2})$ — мощность (напряжение) на входе 1 и выходе 2 (ПФ) в узкой полосе частот Δf , близкой к частоте измерения f .

Функции $K_P(f)$, $K_{от}(f)$ (1.21) характеризуют энергетические свойства ПФ.

Функция $K(f)$ (1.21a) является в общем случае комплексной. Ее модуль $K(f)$ определяет амплитудно-частотную характеристику (АЧХ), а аргумент $\varphi(f)$ — фазочастотную характеристику (ФЧХ).

Параметры АЧХ идеального ПФ должны соответствовать параметрам АЧС сигналов. Идеальным (по минимуму искажений) считают ПФ с прямоугольной АЧХ и линейной ФЧХ. Для идеального ПФ (рис. 1.8, а)

$$K(f) = \begin{cases} K_0 \exp(j\omega t), & f_{г1} \leq f \leq f_{г2}, \\ 0, & f \geq f_{г2}, f \leq f_{г1}. \end{cases} \quad (1.22)$$

Полосовой фильтр с такими характеристиками пропускает полезный сигнал, спектр которого (Δf_c) (см. рис. 1.3) лежит внутри полосы пропускания $\Delta F = f_{г2} - f_{г1}$ ($\Delta F \geq \Delta f_c$) и полностью подавляет помехи, действующие вне ΔF . Однако идеальный ПФ физически не реализуем, так как его импульсная характеристика не удовлетворяет принципу причинности.

Реальные ПФ выполняются на реактивных элементах L , C или на отрезках волноводов. Простые фильтры в виде резонансных контуров LC имеют колоколообразную форму АЧХ с максимальным коэффициентом передачи на резонансной частоте f_0 и нелинейную ФЧХ (рис. 1.8, б). Полоса пропускания ΔF определяется по уровню $0,5K_P(f_0)$ или $0,707K(f_0)$. При этом сигналы передаются с искажениями, возрастающими у границы ΔF , и возможно проникновение помех, действующих вне ΔF . Приближение характеристик реальных ПФ к идеальным достигается в n -звенных фильтрах Баттерворта и Чебышева.

В приемниках специального назначения применяют *согласованные фильтры* — это оптимальные фильтры (ОФ) для выделения сигналов из белых аддитивных гауссовых шумов.

Характеристики ОФ должны соответствовать (АЧС и ФЧС) сигнала. Для ОФ функция передачи $K(f)$ определяется спектральной комплексно-сопряженной функцией сигнала (1.7) $g(f)$. С учетом времени задержки t_3

$$K(f) = c \cdot g^*(f) \cdot \exp(-j\omega t_3). \quad (1.23)$$

Такой ОФ улучшает отношение С/Ш.

Способность приемника выделять сигнал с известным АЧС характеризуется *частотной избирательностью*. Различают односигнальную и многосигнальную частотные избирательности.

Односигнальная избирательность определяется АЧХ радиоканала. Она оценивается коэффициентом частотной избирательности $\sigma(f_{\Pi})$, который показывает, во сколько раз коэффициент передачи $K(f)$ на резонансной частоте f_0 больше, чем на частоте помехи f_{Π} :

$$\sigma(f_{\Pi}) = |K(f_0)/K(f_{\Pi})| = |K_P(f_0)/K_P(f_{\Pi})|^{1/2}. \quad (1.24)$$

Величина $\sigma(f_{\Pi})$ определяется для линейного режима работы при изменении частоты входного сигнала от $f = f_c$ до $f = f_{\Pi}$ и постоянном уровне мощности выходного сигнала (рис. 1.8, в). Чем ближе форма АЧХ к прямоугольной, тем выше избира-

тельность $\sigma(f_{\text{п}})$. Форму АЧХ оценивают коэффициентом прямоугольности.

Многосигнальная избирательность характеризует способность приемника различать сигналы с известным частотным спектром S_c на фоне помех, уровни которых $S_{\text{п}}$ таковы ($S_{\text{п}}(f_{\text{п}}) \gg S_c(f_c)$), что они создают нелинейные эффекты, обусловленные нелинейностью ВАХ АЭ приемника.

Двухсигнальная (реальная) избирательность оценивается коэффициентом селективности $\xi(f)$, который определяется при изменении амплитуды напряжения и частоты помехи $U_{\text{п1}}(f_{\text{п}})$ и при неизменном полезном сигнале $U_{\text{с1}}(f_0) = \text{const}$ на входе приемника:

$$\xi(f) = U_{\text{п1}}(f) / U_{\text{с1}}(f_0)$$

по допустимому уровню искажений выходного сигнала

$$U_{\text{п2}}(f) / U_{\text{с2}}(f_0) = \text{const}.$$

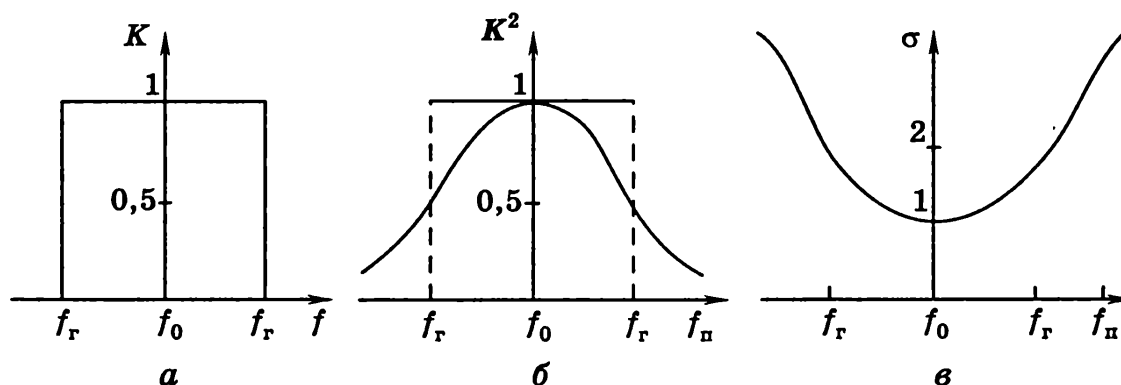


Рис. 1.8

Нелинейные эффекты при больших уровнях сигнала и помех вызывают такие явления, как сжатие амплитуды сигнала, блокирование, перекрестные искажения, интермодуляция.

3. Качество согласования высокочастотного тракта приемника характеризуется коэффициентами отражения (1.4) от источника сигналов Γ_c и от нагрузки $\Gamma_{\text{н}}$ и коэффициентом несогласования Γ_p :

$$\Gamma_c = (z_c - \rho) / (z_c + \rho), \quad \Gamma_{\text{н}} = (z_{\text{н}} - \rho) / (z_{\text{н}} + \rho), \quad (1.25)$$

$$\Gamma_p = (z_c - z_{\text{н}}^*) / (z_c + z_{\text{н}}) = (\Gamma_c - \Gamma_{\text{н}}^*) / (1 - \Gamma_c \Gamma_{\text{н}}). \quad (1.25a)$$

Потери на отражение минимальны, если

$$\Gamma_c = 0, \Gamma_n = 0 \quad \text{или} \quad \Gamma_c = \Gamma_n^*.$$

Передача сигналов с минимальными потерями на отражение достигается путем согласования ВЧ тракта приемника в требуемой полосе частот с помощью полосовых фильтров (ПФ) и согласующих трансформаторов сопротивлений (СТ), позволяющих регулировать величину коэффициентов отражения.

4. Способность приемника принимать предельно слабые сигналы на фоне естественных помех характеризуется шумовыми параметрами: коэффициентом шума $K_{ш}$, шумовым числом $K_{ш0}$, шумовой температурой T и мерой шума μ , которые определяют предельную чувствительность, характеризуемую номинальной мощностью P_{c0} или номинальной ЭДС E_{c0} полезного входного сигнала.

Коэффициент шума $K_{ш}$ — это параметр, который показывает, во сколько раз отношение мощностей С/Ш на выходе линейного ЧП ($P_{c2}/P_{ш2}$) меньше, чем на его входе ($P_{c1}/P_{ш1}$):

$$K_{ш} = \frac{P_{c1} / P_{ш1}}{P_{c2} / P_{ш2}}, \quad (1.26)$$

$$K_{ш} = P_{ш2} / (K_P \cdot P_{ш1}) = 1 + P_{1В} / P_{ш1}, \quad (1.26a)$$

где P_{c1} , $P_{ш1}$ — номинальные мощности сигнала и шума ИС с проводимостью g_c на входе ЧП; $P_{1В}$ — мощность шумов, вносимая ЧП; $P_{c2} = P_{c1} K_P$, $P_{ш2} = (P_{ш1} + P_{1В}) K_P$ — мощности сигнала и шума на выходе ЧП с коэффициентом передачи мощности K_P (в узкой полосе частот Δf):

$$P_{c1} = \overline{J_{шс}^2} / (4g_c), \quad P_{ш1} = \overline{J_{ш1}^2} / (4g_c) = kT_0 \Delta f,$$

$$P_{1В} = \overline{J_{шВ}^2} / 4g_c = kT_3 \Delta f.$$

Иначе говоря, $K_{ш}$ показывает, во сколько раз линейный ЧП уменьшает отношение мощностей С/Ш (за счет вносимых собственных шумов).

Эквивалентная шумовая температура четырехполюсника T_s — это такая температура, при нагреве до которой проводимость ИС g_c генерирует мощность шума, равную мощности шума $P_{1В}$, вносимой ЧП.

$J_{шв}$ — шумовой ток ЧП, трансформированный к ИС (рис. 3.5, б). Согласно (1.15)

$$J_{шв} = J_{ш1} + J_{ш2}(y_{11} + y_c) / y_{21}.$$

Для двух последовательно включенных ЧП с $K_{ш1}$, K_{P1} и $K_{ш2}$, K_{P2}

$$K_{ш12} = \frac{P_{с1} / P_{ш1}}{P_{с3} / P_{ш3}} = \frac{P_{ш3}}{K_{P12} \cdot P_{ш1}} = K_{ш1} + \frac{K_{ш2} - 1}{K_{P1}}, \quad (1.26б)$$

где $P_{ш3} = K_{P12}(P_{ш1} + P_{1В}) + P_{2В}K_{P2}$ — мощность шума на выходе второго ЧП.

Для n последовательно включенных ЧП

$$K_{ш} = (P_{сn} / P_{шn}) / (P_{с1} / P_{ш1}),$$

$$K_{ш} = K_{ш1} + \frac{K_{ш2} - 1}{K_{P1}} + \frac{K_{ш3} - 1}{K_{P12}} + \dots + \frac{K_{шn} - 1}{K_{P1(n-1)}}. \quad (1.26в)$$

Как видно, в приемнике с УРС ($K_{P_i} > 1$) основное влияние на $K_{ш}$ оказывают первые каскады. Чем меньше шумы ($K_{шi}$) и чем больше усиление K_{P_i} каскадов, тем меньше суммарная величина $K_{ш}$. Для оценки качества шумящего УРС используют **шумовое число $K_{ш0}$** или **меру шума μ** :

$$K_{ш0} = \frac{P_{с1} / P_{ш1}}{\Delta P_c / \Delta P_{ш}}, \quad (1.27)$$

где $\Delta P_c = P_{с2} - P_{с1}$, $\Delta P_{ш1} = P_{ш2} - P_{ш1}$;

$$K_{ш0} = 1 + \frac{K_{ш1} - 1}{1 - 1/K_{P1}} = 1 + \mu. \quad (1.27а)$$

Очевидно, что $K_{ш}$ приемника тем меньше, чем меньше мера шума его первых каскадов УРС. Величина $K_{ш}$ позволяет оце-

нить чувствительность приемника. Различают предельную, реальную и пороговую чувствительности.

Предельной чувствительностью называют величину полезного сигнала (мощность $P_{c1} = P_{c0}$ или ЭДС $E_{c1} = E_{c0}$) на входе приемника, при которой на выходе линейной части приемника (до детектора) обеспечивается отношение мощностей С/Ш, равное единице ($P_{c2} = P_{ш2}$).

Согласно (1.26), величина P_{c0} определяется суммарной мощностью шумов на входе приемника в полосе частот Δf при $P_{c2} = P_{ш2}$:

$$P_{c0} = K_{ш} P_{ш1} = P_{ш1} + P_{1В} = kTK_{ш} \Delta f. \quad (1.28)$$

Чем меньше $K_{ш}$ и уже полоса Δf , тем меньше P_{c0} и выше чувствительность. Для уменьшения P_{c0} в первых каскадах приемника применяют малошумящие АЭ с большими коэффициентами передачи (1.26), а также уменьшают полосу пропускания приемника Δf . Так, при $K_{ш} = 10$, $T_0 = 290$ К и $\Delta f = 1$ МГц имеем $P_{c0} = 4 \cdot 10^{-14}$ Вт, а при $\Delta f = 1$ кГц – $P_{c0} = 4 \cdot 10^{-17}$ Вт.

Реальной чувствительностью называют величину полезного сигнала (мощность $P_{c1} = P_{ср}$ или ЭДС $E_{c1} = E_{ср}$) на входе приемника, при которой на выходе приемника обеспечивается требуемое отношение мощностей $B = C/Ш$:

$$P_{ср} = BP_{c0} = BK_{ш} P_{ш1} = BkTK_{ш} \Delta f \text{ (Вт)},$$

$$(B = P_{c2} / P_{ш2} > 5 \dots 10). \quad (1.28a)$$

Пороговой чувствительностью называют величину полезного сигнала (мощность $P_{c1} = P_{сп}$ или ЭДС $E_{c1} = E_{сп}$) на входе приемника, при которой приемник обеспечивает обнаружение сигнала с заданной вероятностью правильного обнаружения D ($D > 0,7$) при заданной вероятности ложной тревоги F ($F < 10^{-3} \dots 10^{-4}$).

Способность приемника принимать сигналы различной мощности определяется его амплитудной характеристикой (АХ).

Амплитудная характеристика устанавливает зависимость (на рабочей частоте f_c) амплитуды выходного сигнала от амплитуды входного сигнала УРС:

$$U_{mc2} = K(f_c) U_{mc1}.$$

При малых амплитудах входного сигнала АХ практически линейна. Нелинейность АХ при больших сигналах порождается нелинейностью ВАХ АЭ. Параметры АХ определяют входной d_1 и выходной d_2 динамические диапазоны приемника, которые характеризуют пределы изменения мощности (напряжения) сигналов соответственно на входе и выходе УРС:

$$d_1 = 10 \lg (P_{c1 \max} / P_{c1 \min}) = 20 \lg (U_{mc1 \max} / U_{mc1 \min}); \quad (1.29)$$

$$d_2 = 10 \lg (P_{c2 \max} / P_{c2 \min}) = 20 \lg (U_{mc2 \max} / U_{mc2 \min}). \quad (1.29a)$$

Мощность P_{c1} сигналов на входе приемника может изменяться в широких пределах $d_1 \approx (40 \dots 100)$ дБ. Величина $P_{c1 \min}$ ограничена предельной чувствительностью, а величина $P_{c1 \max}$ — допустимыми нелинейными искажениями. Для нормальной работы оконечных устройств приемника необходимо, чтобы величина d_2 была ограничена ($d_2 \leq 10$ дБ). Согласование динамических диапазонов d_1 и d_2 обеспечивается с помощью систем ручной (РРУ) и автоматической регулировки усиления (АРУ).

При действии на приемник мощных помех необходимо учитывать *нелинейность амплитудной характеристики*, которая обуславливает появление эффектов блокирования, интермодуляции и перекрестных искажений и др.

Аппроксимируем АХ УРС степенным полиномом третьего порядка:

$$U_2(t) = K_1 U_1(t) + K_2 U_1^2(t) + K_3 U_1^3(t), \quad (1.30)$$

где $U_1(t)$ и $U_2(t)$ — входное и выходное напряжение УРС; K_1 — линейная, K_2 и K_3 — нелинейные функции (коэффициенты) передачи УРС.

В резонансном УРС наиболее опасные нелинейные искажения определяются составляющей третьего порядка $K_3 U_1^3(t)$ ряда (1.30).

Если на вход УРС воздействуют две помехи

$$U_{п1}(t) = U_{п1} \cos \omega_{п1}t \text{ и } U_{п2}(t) = U_{п2} \cos \omega_{п2}t,$$

то

$$K_3 U_1^3(t) = K_3 (U_{п1} \cos \omega_{п1}t + U_{п2} \cos \omega_{п2}t)^3. \quad (1.30a)$$

Проведя тригонометрическое преобразование выражения (1.30a), можно показать, что в выходном напряжении УРС появится интермодуляционная составляющая вида

$$K_3 U_{п1}^2 U_{п2} \cos(2\omega_{п1} - \omega_{п2})t. \quad (1.30б)$$

Если прием осуществляется на частоте ω_c , а частоты помех отстоят от ω_c на $\Delta\omega$ и $2\Delta\omega$:

$$\omega_{п1} = \omega_c + \Delta\omega, \quad \omega_{п2} = \omega_c + 2\Delta\omega,$$

то оказывается, что частота интермодуляционной составляющей (1.30б) равна

$$2\omega_{п1} - \omega_{п2} = 2\omega_c + 2\Delta\omega - \omega_c - 2\Delta\omega = \omega_c.$$

Из этого следует, что в полосу принимаемого канала попадает интермодуляционный продукт нелинейного взаимодействия двух помех, который оценивается коэффициентом интермодуляции третьего порядка

$$K_{21} = \frac{3}{4} \left(\frac{U_{п1}^2 U_{п2}}{U_c} \right) \frac{K_3}{K_1}.$$

Опасность нелинейного продукта вида $(2\omega_1 - \omega_2)$ обусловлена тем, что частоты первой и второй помех могут находиться в первых двух соседних с принимаемым каналах и не ослабляются входным фильтром приемника.

5. Детектирование радиосигналов, содержащих искомую информацию, достигается с помощью нелинейных и параметрических устройств, таких как амплитудные (АД), частотные (ЧД) и фазовые (ФД) детекторы.

6. Усиление сигналов после детектора осуществляется усилителями сигналов низкой частоты (УНЧ), которые обеспечи-

вают увеличение мощности выходных сигналов до величины, необходимой для нормальной работы конечных устройств приемника. На выходе РПрУ низкочастотные электрические сигналы преобразуются в звуковые, световые и другие виды сообщений, удобные для восприятия получателем информации (человеком или машиной).

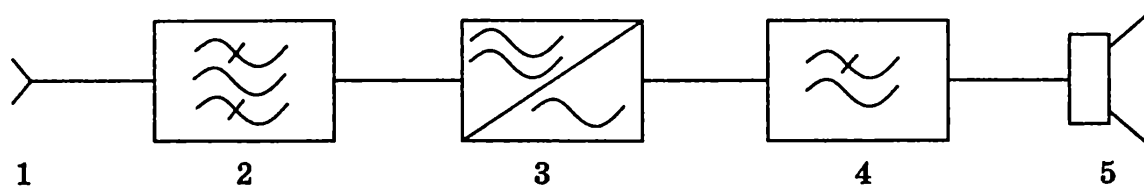
В общем случае параметры приемника (резонансная частота f_0 , полоса пропускания ΔF , чувствительность P_{c0} , динамический диапазон d) должны быть согласованы с соответствующими параметрами сигналов (несущая частота f_c , ширина спектра Δf_c , минимальная $P_{c \min}$ и максимальная $P_{c \max}$ мощности сигнала). При этом обеспечиваются передача полезных сигналов с минимальными искажениями и подавление помех, действующих вне ΔF . Для борьбы с помехами применяют приемники с оптимальной обработкой сигналов, характеристики которых согласуются с характеристиками полезных сигналов.

1.5. Типовые структурные схемы приемников

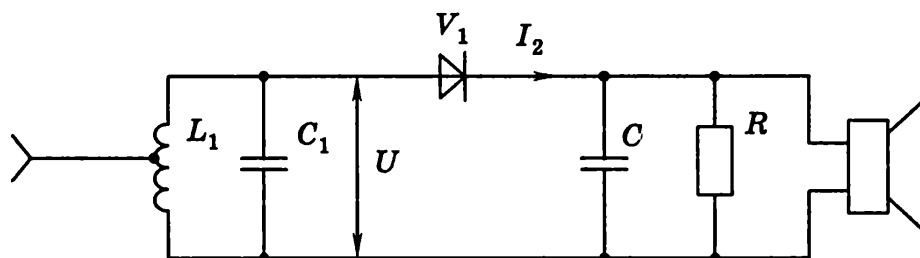
Первый приемник А.С. Попова, предназначенный для приема грозовых разрядов, состоял из антенны, преобразующей радиоволны в электрические колебания; когерера (трубка с металлическим порошком), изменяющего свое сопротивление при воздействии электрических сигналов, и индикатора. Этот приемник стал прообразом современного детекторного приемника, в котором когерер был заменен диодом.

Структурная схема детекторного приемника АМ сигналов (рис. 1.9, а) включает: антенну 1; входное СУ 2; АД 3; ФНЧ 4; конечное устройство (ОУ) 5. Соответствующая простая принципиальная схема приемника с телефоном в качестве ОУ изображена на рис. 1.9, б.

Приемная антенна преобразует радиоволны в электрические колебания с такой же несущей частотой f_c . Для выделения сигнала с заданным частотным спектром и минимальными потерями и подавления помех, спектры которых лежат вне



а



б

Рис. 1.9

ΔF , служат СУ. Типовое СУ выполняется в виде ПФ на параллельном контуре L_1C_1 с автотрансформаторной связью. ПФ должен иметь резонансную частоту f_0 , равную несущей частоте сигнала f_c , и АЧХ, согласованную с АЧС сигнала (полосу пропускания ΔF , соответствующую ширине спектра сигнала Δf_c ($\Delta F = f_0/Q \geq \Delta f_c$):

$$K(f) = |K(f)| = \frac{K(f_0)}{\sqrt{1+Q^2x^2}} = \frac{K(f_0)}{\sqrt{1+\alpha^2}}, \quad (1.31)$$

где $Q = \omega_0 C_1/g$ — добротность входного СУ с емкостью C_1 и проводимостью потерь g ; $\Delta f = (f_0 - f)$ — текущая, $x = 2\Delta f_c/f_0$ — относительная, $\alpha = Qx$ — обобщенная относительная расстройки.

Качество подавления помех оценивается коэффициентом частотной избирательности $\sigma(f)$ (см. рис. 1.8, в), который показывает, во сколько раз коэффициент передачи на резонансной частоте f_0 больше, чем на частоте помехи f_{Π} :

$$\sigma^2(f_{\Pi}) = |K(f_0)/K(f_{\Pi})|^2 = (1+Q^2x_{\Pi}^2) = (1+\alpha_{\Pi}^2). \quad (1.31a)$$

Автотрансформаторная связь служит для согласования сопротивлений антенны и детектора по минимуму потерь на отражение.

Детектирование радиосигнала осуществляет АД, который состоит из нелинейного элемента (диода), обладающего в идеальном случае односторонней проводимостью и пропускающего сигналы одинаковой полярности (рис. 1.10), а также ФНЧ РС, полоса пропускания которого $\Delta F_{\text{н}}$ согласуется с шириной спектра модулирующего сигнала $F_{\text{м}}$ (см. рис. 1.2) ($\Delta F_{\text{н}} \geq F_{\text{м}}$).

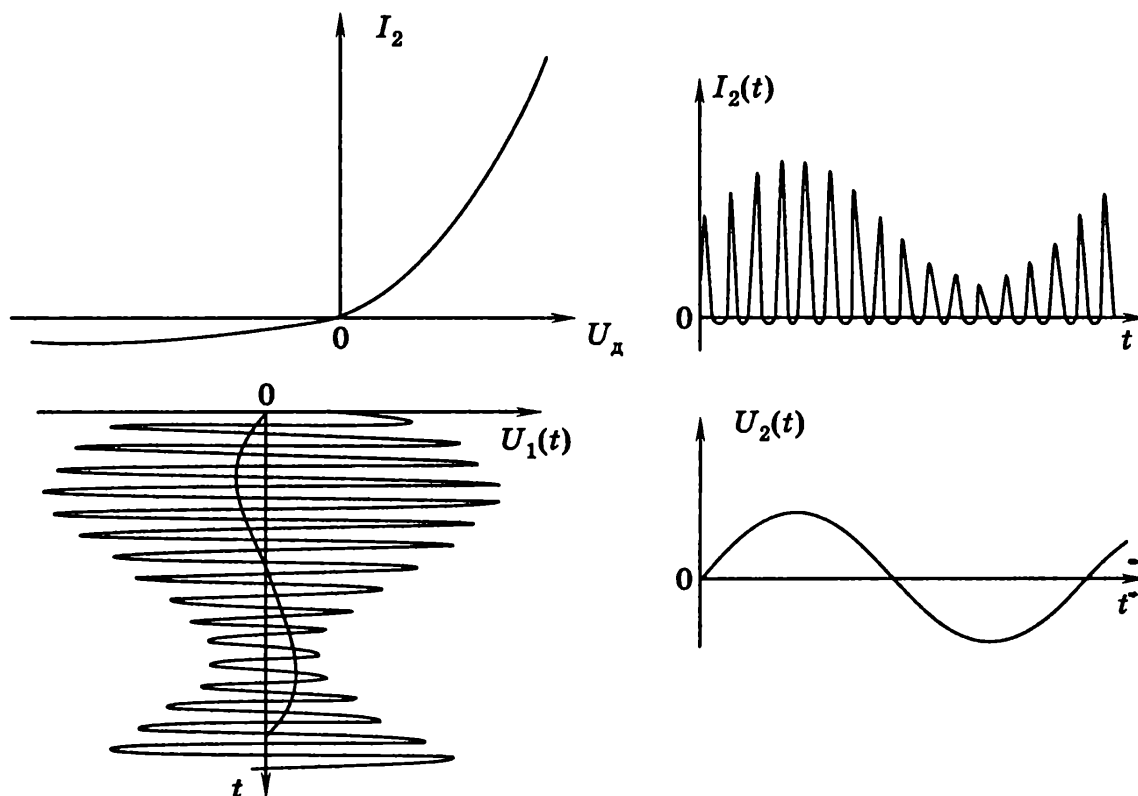


Рис. 1.10

Ток АД зависит от амплитуды входного сигнала. При квадратичной ВАХ $I_2 \approx \alpha U_1^2$ диоды ослабляют слабые сигналы ($U_1 < 1$ В), поэтому детекторные приемники имеют низкую чувствительность ($P_{\text{с0}} = 10^{-7} \dots 10^{-9}$ Вт).

На выходе приемника (см. рис. 1.9) НЧ электрический сигнал преобразуется в звуковой сигнал с помощью телефона или в другой сигнал (цифровой, механический и т.д.) в зависимости от вида оконечного устройства.

Детектирование ЧМ и ФМ радиосигналов осуществляется соответственно в частотном (ЧД) и фазовом (ФД) детекторах. Достоинствами детекторных приемников являются простота, малые габариты, надежность, экономичность. Однако такие

приемники обладают малым радиусом действия и плохой избирательностью по частоте.

Повышение чувствительности приемников стало возможным после появления в 1906 г. усилительных ламп — триодов, позволяющих строить усилители радиосигналов (УРС). С помощью усилительных ламп в детекторные приемники были введены усилители сигналов низкой частоты (УНЧ). После разработки ламповых усилителей радиосигналов (УРС) детекторные приемники были преобразованы в *приемники прямого усиления* (рис. 1.11, а). Такие приемники включают входные УРС, усиливающие слабые входные (высокочастотные) радиосигналы, и выходные УНЧ, обеспечивающие увеличение мощности сигналов до величины, необходимой для нормальной работы оконечных устройств.

Приемники прямого усиления обладают повышенной чувствительностью (порядка $P_{с0} = 10^{-10} \dots 10^{-15}$ Вт). Однако с ростом рабочей частоты усилительные способности УРС снижаются (см. рис. 1.7), уменьшается добротность полосовых частотных фильтров УРС Q , ухудшается их избирательность и затрудняется перестройка по частоте. Если на вход приемника прямого усиления поступают одновременно полезные сигналы и помехи, то их взаимодействие в УРС с нелинейной ВАХ может вызвать эффект перекрестной модуляции. При этом модуляция помехи переходит на полезный сигнал. В связи с этим к частотной избирательности входных устройств приемников прямого усиления предъявляются жесткие требования.

В 1918 г. Армстронг (США) и Леви (Франция) предложили супергетеродинный приемник, в котором основное усиление и основная избирательность по частоте осуществляются на промежуточной частоте $f_{пр}$ ($f_{пр} \ll f_c$) в усилителе сигналов промежуточной частоты (УПЧ). Для перехода с несущей частоты f_c на промежуточную несущую частоту $f_{пр}$ служит преобразователь частоты (ПЧ).

Преобразователь частоты состоит из смесителя 4, гетеродина 5 и нагрузки (УПЧ) 6 (рис. 1.11). Смеситель выполняет операцию умножения входного сигнала $u_c(t)$ и опорного сигнала гетеродина $u_0(t) = U_{m0} \cos \omega_0 t$. В результате умножения

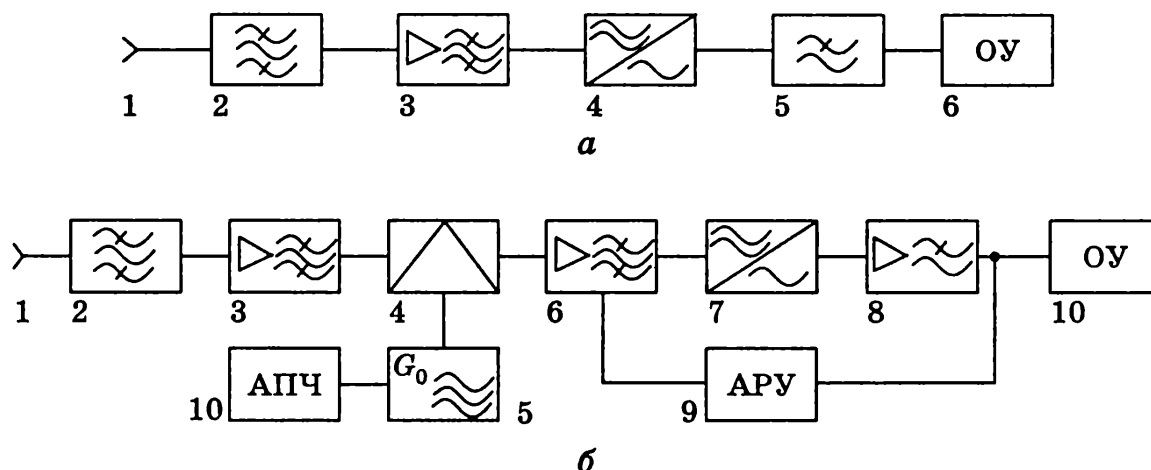


Рис. 1.11

образуются сигналы с разностной и суммарной несущими частотами:

$$u_2(t) = ku_c(t)u_0(t) = kU_{mc}U_{m0}(\cos \omega_c t)U_{m0}(\cos \omega_0 t) = \\ = U_{m2}[\cos(\omega_c - \omega_0)t + \cos(\omega_c + \omega_0)t], \quad U_{m2} = 0,5kU_{mc}U_{m0}.$$

Для выполнения операции умножения идеальный смеситель должен иметь квадратичную ВАХ и линейную ВСХ. Сигнал с частотой $f_{\text{пр}} = f_c - f_0$ выделяется в нагрузке ПЧ с помощью СУ, у которого резонансная частота $f_{c2} = f_{\text{пр}}$, и усиливается в тракте УПЧ. Чувствительность супергетеродинных приемников порядка $P_{c0} = (10^{-10} \dots 10^{-20})$ Вт улучшается за счет уменьшения полосы пропускания приемника в тракте УПЧ. Они позволяют получать высокую избирательность по частоте за счет снижения несущей частоты, когда $f_{\text{пр}} \ll f_c$. Выбор промежуточной частоты $f_{\text{пр}}$ зависит от диапазона рабочих частот, назначения приемника и ширины его полосы пропускания ΔF (расширение ΔF достигается при увеличении $f_{\text{пр}}$). Стандартные значения $f_{\text{пр}}$ лежат обычно в интервале частот 110 кГц ... 200 МГц. В гетеродинных приемниках $f_c = f_0$ и $f_{\text{пр}} = 0$, а в инфрадинных приемниках $f_c < f_{\text{пр}}$.

Согласование входного d_1 и выходного d_2 динамических диапазонов приемника осуществляется с помощью систем ручной и автоматической регулировки усиления (РРУ и АРУ).

Для стабилизации частоты гетеродина в ПЧ служат системы ручной и автоматической подстройки частоты (РПЧ и АПЧ).

Супергетеродинные приемники находят широкое применение в различных РТС. На базе супергетеродинных приемников строят оптимальные фильтровые и корреляционные приемники, которые обеспечивают на выходе повышение отношения С/П за счет сжатия сигнала во времени.

Оптимальные фильтры (ОФ) представляют собой частотные фильтры, АЧХ и ФЧХ которых согласуются с АЧС и ФЧС сигнала (рис. 1.12).

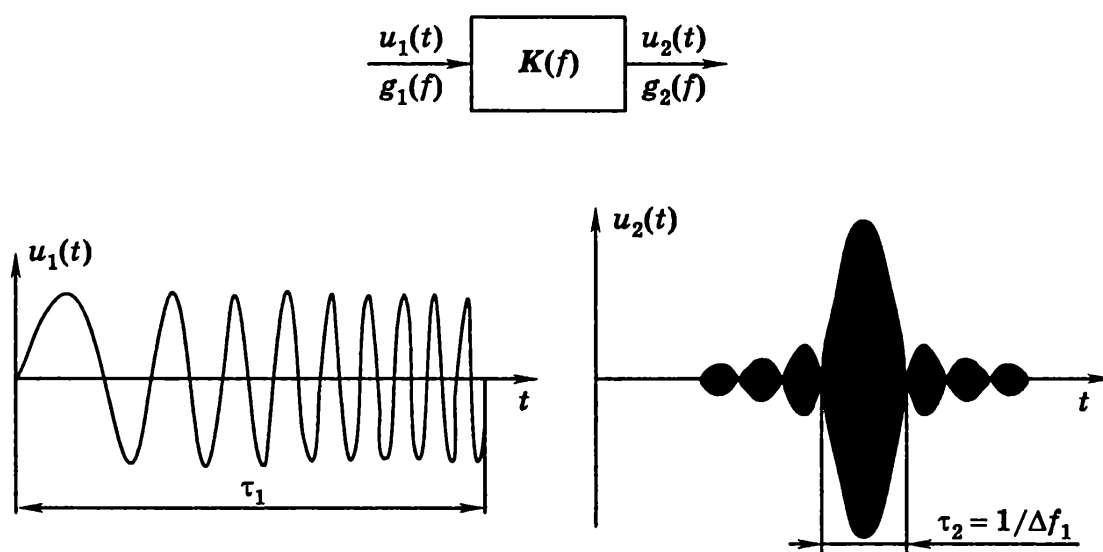


Рис. 1.12

Они служат для повышения отношения С/П за счет сжатия сигнала во времени. При этом функция передачи ОФ $K(f)$ должна соответствовать комплексно-сопряженному спектру сигнала $g_c^*(f)$:

$$K(f) = c \exp(-j\omega t_0) g_c^*(f). \quad (1.32)$$

В этом случае ОФ выполняет операцию свертки сигнала по времени:

$$u_2(t) = \int_{-\infty}^{\infty} g_2(f) \exp(j\omega t) df = \int_{-\infty}^{\infty} g_1(f) K(f) \exp(j\omega t) df \quad (1.33)$$

или

$$u_2(t) = c \exp(-j\omega t_0) \int_{-\infty}^{\infty} g_1^2(f) \exp(j\omega t) df. \quad (1.33a)$$

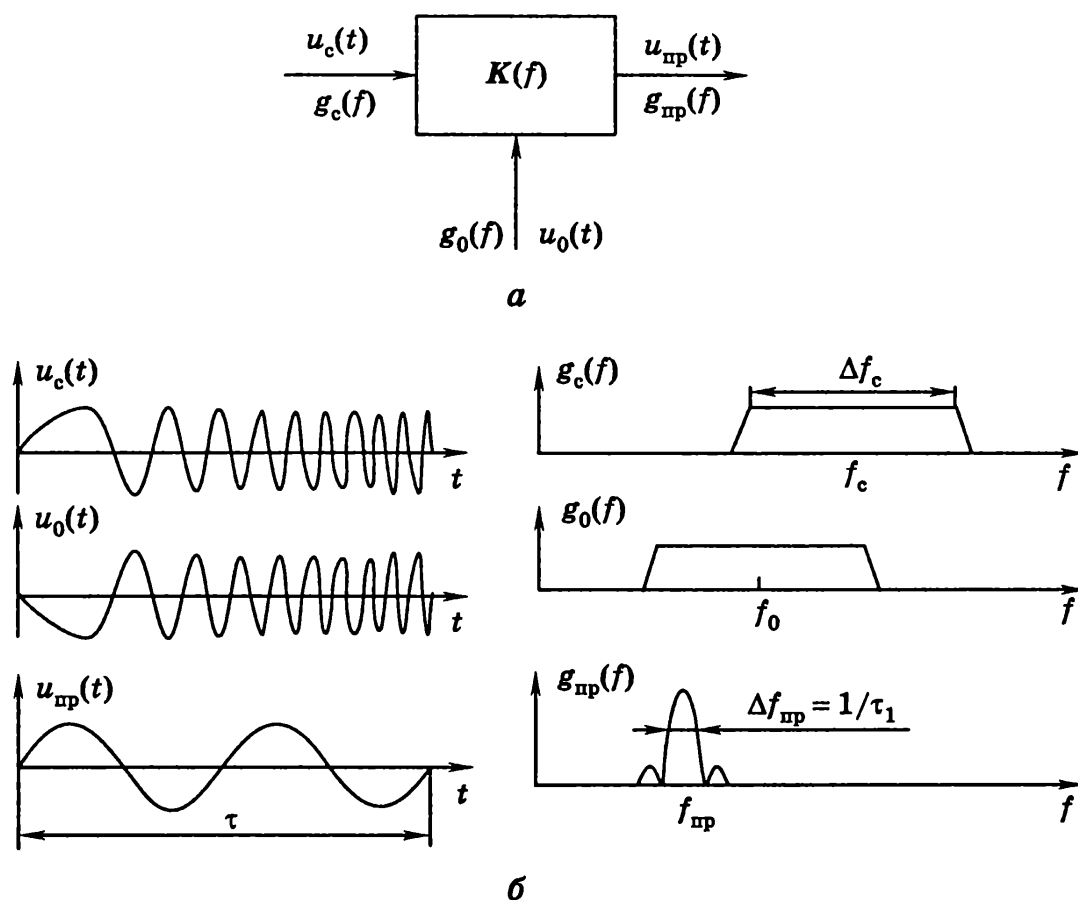


Рис. 1.13

Если Δf_1 — ширина спектра ЛЧМ радиоимпульса, то длительность импульса на выходе ОФ $\tau_2 \approx 1/\Delta f_1$. Такой ОФ осуществляет сжатие ЛЧМ сигнала во времени с коэффициентом сжатия:

$$K_{сж} = \tau_1 / \tau_2 = \tau_1 \Delta f_1.$$

Радиокорреляторы (РК) (рис. 1.13, а) представляют собой параметрические устройства, которые обеспечивают повышение отношения С/П за счет сжатия спектра сигнала. Функция передачи РК в установившемся режиме должна изменяться по закону изменения опорного сигнала $u_0(t)$, который имеет такой же закон модуляции, что и полезный сигнал. Так, если полезные радиосигналы являются ЛЧМ радиоимпульсами длительности τ (рис. 1.13, б)

$$u_c(t) = U_{mc} \cos [(\omega_c + \Delta\omega_c t / 2\tau)t + \varphi_c], \quad (1.34)$$

имеющими практически равномерный спектр

$$g_c(f) = U_c \sqrt{\tau / \Delta f_c} \quad (1.34a)$$

в полосе частот

$$(f_c - \Delta f_c) \leq f_c \leq (f_c + \Delta f_c),$$

определяемой девиацией частоты Δf_c , то при опорном сигнале с тем же законом модуляции

$$u_0(t) = U_{m0} \cos [(\omega_0 + \Delta\omega_c t / 2\tau)t + \varphi_0] \quad (1.35)$$

и при $U_{m0} \gg U_{mc}$ функция передачи РК $k(t)$ пропорциональна опорному сигналу

$$k(t) \equiv u_0(t) = U_{m0} \cos [(\omega_0 + \Delta\omega_c t / 2\tau)t + \varphi_0]. \quad (1.36)$$

В этом случае РК выполняет операцию умножения полезного и опорного сигнала с одинаковыми законами угловой модуляции

$$u_2(t) = k(t) \cdot u_c(t),$$

при которой на выходе фильтра (интегратора) выделяется демодулированный радиоимпульс $u_2(t)$ длительности τ с постоянной частотой $\omega_2 = (\omega_c - \omega_0)$:

$$u_2(t) = 0,5 k U_{mc} \cos [(\omega_c - \omega_0)t + (\varphi_c - \varphi_0)], \quad (1.37a)$$

спектр которого имеет вид:

$$g_{пр}(f) = g_2(f) = U_{mпр} \tau \frac{\sin(\omega - \omega_{пр}) \tau / 2}{(\omega - \omega_{пр}) \tau / 2}. \quad (1.37b)$$

Если τ_1 — длительность ЛЧМ входного радиосигнала, то ширина спектра радиосигнала на выходе радиокоррелятора

$$\Delta f_2 \approx 1 / \tau_1,$$

т.е. радиокоррелятор осуществляет сжатие сигнала по спектру с коэффициентом сжатия:

$$K_{сж} = \Delta f_1 / \Delta f_2 = \Delta f_1 \tau_1.$$

Оптимальная обработка сигналов применяется в приемниках РЛС и других РТС при приеме слабых сигналов на фоне помех, когда допускается изменение параметров сигнала (сжатие сигнала по времени и по частоте) в целях обеспечения оптимального отношения сигнал/помеха.

2

СОГЛАСУЮЩИЕ УСТРОЙСТВА ПРИЕМНИКА

2.1. Общие сведения

Приемники состоят из каскадного соединения функциональных элементов (ФЭ), выполняющих необходимые операции обработки сигналов. Каждый предыдущий ФЭ исполняет роль источника сигналов (ИС), а каждый последующий — роль нагрузки. ФЭ обладают, как правило, различными частотно-зависимыми внутренними параметрами и собственными источниками помех. При прямом соединении ФЭ между собой передача сигналов сопровождается частотными искажениями и потерями мощности сигнала на отражение.

В связи с этим одной из основных проблем радиоприема является проблема согласования между собой элементов приемника в целях достижения оптимальной передачи слабых радиосигналов на фоне помех в полосе пропускания ΔF , соответствующей ширине спектра сигнала $\Delta F \geq \Delta f_c$ (см. рис. 1.4), и подавления помех, действующих вне этой полосы ΔF .

Согласно классической теории радиоприема *согласование* состоит в схемно-техническом обеспечении передачи сигналов с минимальными искажениями, потерями и отражениями.

Такое согласование реализуется при формировании АЧХ и ФЧХ, близких к идеальным, с помощью недиссипативных (без потерь) согласующих устройств (СУ), позволяющих трансформировать параметры ИС и нагрузки без изменения их стационарных энергетических свойств. Практически для согласования в диапазоне метровых и более длинных волн используют СУ с сосредоточенными L и C параметрами, а в диапазоне дециметровых и более коротких волн применяют СУ на отрезках линий передачи, обладающих трансформационными свойствами и обеспечивающих формирование требуемых АЧХ и ФЧХ.

Особенно важная роль отводится согласованию первых каскадов приемника, в которых мощность сигнала минимальна и ее потери приводят к существенному снижению чувствительности приемника. В первую очередь это относится к входным СУ, обеспечивающим согласование приемника с антенной.

При повышенных требованиях к чувствительности приемника согласование должно обеспечивать максимальное отношение мощности сигнала к мощности помех, создаваемых элементами приемника (минимальную меру шума). На входные СУ могут возлагаться дополнительные функции, такие как обеспечение однонаправленной передачи, суммирование и вычитание сигналов, защита активных элементов от перегрузки и др.

Междукаскадные СУ должны строиться с учетом обеспечения устойчивой работы АЭ при их одновременном согласовании по входу и выходу.

К специальным задачам согласования можно также отнести задачи согласования динамического диапазона приемника с динамическим диапазоном входных радиосигналов. При оптимальной обработке сигналов частотные (АЧХ, ФЧХ) и временные (импульсная, переходная) характеристики приемника согласуются со спектральными (АЧС, ФЧС) и временными характеристиками радиосигнала.

Ниже основное внимание уделяется классическим задачам согласования, связанным с обеспечением передачи сигналов с минимальными искажениями, потерями и отражениями, которые существуют для всех типов приемников.

Согласование источника сигналов и нагрузки с сосредоточенными параметрами

2.2.

2.2.1. Эквивалентные схемы ИС и нагрузки

Для определения требований к структуре и параметрам согласующих устройств (СУ) рассмотрим схемы передачи сигналов, состоящие из прямого соединения источника сигналов

(ИС) и нагрузки, и определим их передаточные (энергетические) характеристики.

Простейшая схема передачи сигналов состоит из прямого соединения ИС G_c и нагрузки L_H . В приемниках (см. рис. 1.12) первичным ИС является антенна, а нагрузкой линейного тракта — входная цепь детектора. В то же время ИС можно считать каждый предыдущий, а нагрузкой — последующий каскад приемника. При анализе условий передачи ИС (рис. 2.1) G_c может быть представлен в виде эквивалентного генератора ЭДС E_c (тока J_c) с комплексным сопротивлением $z_c = r_c + jx_c$ (проводимостью $y_c = g_c + jb_c$), а нагрузка L_H — в виде ДП с комплексным сопротивлением $z_H = r_H + jx_H$ (проводимостью $y_H = g_H + jb_H$), где $r(g)$ — активные, $x(b)$ — реактивные сопротивления (проводимости). Генераторы ЭДС E_c и тока J_c эквивалентных схем связаны между собой соотношениями

$$E_c = z_c J_c, \quad J_c = y_c E_c.$$

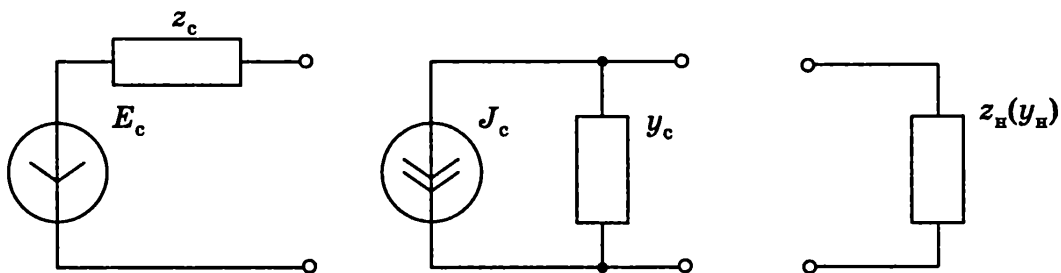


Рис. 2.1

В диапазоне СВЧ источник сигналов представляют в виде эквивалентного генератора волновой ЭДС h_c с коэффициентом отражения Γ_c , а нагрузку — в виде двухполюсника (ДП) с коэффициентом отражения Γ_H :

$$b_c = h_c + \Gamma_c a_c, \quad b_H = \Gamma_H a_H, \quad (2.1)$$

где, согласно (1.4),

$$\begin{aligned} \Gamma_c &= \Gamma_c \exp(j\theta_c) = b_c / a = (z_c - \rho) / (z_c + \rho) = (g_0 - y_c) / (g_0 + y_c), \\ \Gamma_H &= \Gamma_H \exp(j\theta_H) = b_H / a_H = (z_H - \rho) / (z_H + \rho) = (g_0 - y_H) / (g_0 + y_H), \\ h_c &= E_c \rho / (z_c + \rho) = J_c / (g_0 + y_c). \end{aligned}$$

2.2.2. Прямое соединение ИС и нагрузки

Рассмотрим y - y -эквивалентную схему, состоящую из соединения ИС (генератора тока J_c с проводимостью y_c) и нагрузки (ДП с проводимостью y_n) (рис. 2.2). Запишем для данной схемы уравнения в системе y -параметров:

$$i_c = J_c + y_c u_c, \quad i_n = y_n u_n, \quad (2.1a)$$

$$(u_c = u_n, \quad i_c = -i_n, \quad J_c = y_c E_c). \quad (2.1б)$$

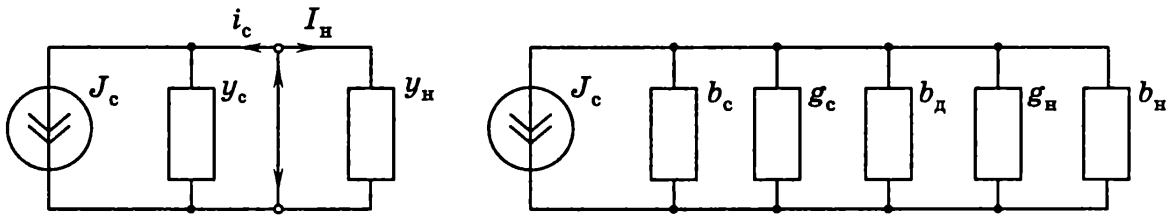


Рис. 2.2

Передаточные свойства соединения ИС и нагрузки оцениваются величинами действительной мощности, поглощаемой нагрузкой P_n , отраженной от нагрузки $P_{от}$, и соответствующими им функциями передачи K_p и отражения $K_{от}$ мощности, а также функцией (коэффициентом) передачи напряжения K и функцией (коэффициентом) отражения волн Γ .

Из уравнений (2.1) с учетом равенства $J_c = y_c E_c$ находим

$$u_n = J_c / (y_c + y_n) = E_c y_c / (y_c + y_n); \quad (2.2)$$

$$K = u_n / E_c = K \exp(j\varphi) = y_c / (y_c + y_n). \quad (2.3)$$

Модуль функции передачи K определяет амплитудно-частотную характеристику, а аргумент φ — фазочастотную:

$$K = |K|, \quad \varphi = \arg K. \quad (2.3a)$$

Полная мощность P_{Π} в нагрузке с проводимостью $y_n = g_n + jb_n$ равна:

$$P_{\Pi} = u_n^* i_n = (u_n^* y_n u_n) = u_n^2 y_n = P_n + jP_p, \quad (2.4)$$

где P_n — действительная мощность, рассеиваемая в активной проводимости нагрузки g_n ; P_p — реактивная мощность в проводимости нагрузки b_n .

При этом

$$P_H = 0,5 (P_{\Pi} + P_{\Pi}^*) = 0,5 (u_H^* i_H + i_H^* u_H), \quad (2.4a)$$

$$P_H = 0,5 u_H^2 (y_H + y_H^*) = u_H^2 g_H, \quad (2.4б)$$

$$P_P = 0,5 (P_{\Pi} - P_{\Pi}^*) = 0,5 u_H^2 (y_H - y_H^*) = u_H^2 b_H. \quad (2.4в)$$

Согласно (2.2), (2.4б), величина мощности, рассеиваемой в нагрузке, равна:

$$P_H = \overline{J_c^2} (y_H^* + y_H) / 2 |y_c + y_H|^2 = \overline{J_c^2} g_H / |y_c + y_H|^2. \quad (2.5)$$

Как видно, величина P_H зависит от соотношения между проводимостями источника сигналов $y_c = g_c + jb_c$ и нагрузки $y_H = g_H + jb_H$.

2.2.3. Условия согласования ИС и нагрузки

Задача определения максимального значения P_H является вариационной задачей, в которой варьируемыми параметрами являются y_c и y_H , изменяемые с помощью СУ. Выполняя операцию дифференцирования P_H (2.5) по y_H и полагая $dP_H/dy_H = 0$, находим условия комплексно-сопряженного согласования:

$$y_c = g_c + jb_c = y_H^* = g_H - jb_H. \quad (2.6)$$

Отсюда следуют два физически реализуемых условия согласования:

1. Условие резонанса $b_c + b_H = 0$.
2. Условие передачи без потерь на отражение (при резонансе) $g_c = g_H$.

В режиме согласования (2.6) величина P_H максимальна и равна номинальной или располагаемой мощности ИС P_{c0} :

$$P_{H \max} = P_{c0} = \overline{J_c^2} / 2 (y_c + y_c^*) = J_c^2 / 4g_c. \quad (2.7)$$

Номинальной мощностью ИС называют максимальную мощность ИС P_{c0} , которую он может отдать в согласованную нагрузку ($y_H = y_c^*$).

При рассогласовании часть мощности отражается от нагрузки. Величина отраженной мощности $P_{от}$ определяется из условия баланса мощностей:

$$P_{от} = P_{с0} - P_{н}. \quad (2.8)$$

Функция передачи мощности K_P равна отношению мощности, поглощаемой нагрузкой $P_{н}$, к номинальной мощности ИС $P_{с0}$.

Функция отражения мощности $K_{от}$ равна отношению мощности, отраженной от нагрузки $P_{от}$, к номинальной мощности ИС $P_{с0}$ ($K_{от} = 1 - K_P$):

$$\begin{aligned} K_P &= P_{н} / P_{с0} = 4(g_{н} / g_{с}) |K|^2, \\ K_{от} &= P_{от} / P_{с0} = |\Gamma_{сн}|^2, \end{aligned} \quad (2.9)$$

где $\Gamma_{сн}$ — коэффициент рассогласования.

Согласно (2.5)–(2.8), выражения (2.9) можно записать в виде

$$K_P = \frac{(y_c + y_c^*)(y_n + y_n^*)}{|y_c + y_n|^2} = \frac{4g_c g_n}{(g_c + g_n)^2 + (b_c + b_n)^2}, \quad (2.10)$$

$$K_{от} = |\Gamma_{сн}|^2 = \frac{|y_c - y_n^*|^2}{|y_c + y_n|^2}, \quad (2.10a)$$

или

$$K_{от} = \frac{(g_c - g_n)^2 + (b_c + b_n)^2}{(g_c + g_n)^2 + (b_c + b_n)^2}. \quad (2.10b)$$

На рис. 2.3, а изображены графики функций $K_P(b) = K_P(f)$, $K_{от}(b) = K_{от}(\alpha)$ в зависимости от частоты f или величины суммарной реактивной проводимости соединения $b = b_c + b_n$. Функции (2.10) имеют стационарные значения $K_P(f_0)$ и $K_{от}(f_0)$ на резонансной частоте f_0 , равной несущей частоте сигнала $f_0 = f_c$, когда суммарная реактивная проводимость схемы равна нулю: $b(f_0) = b_c(f_0) + b_n(f_0) = 0$, т.е.

$$K_P(f_0) = \frac{4g_c g_n}{(g_c + g_n)^2}, \quad (2.11a)$$

$$K_{от}(f_0) = \frac{(g_c - g_n)^2}{(g_c + g_n)^2} \quad (2.116)$$

(для параллельного LC контура $jb(f_0) = j\omega_0 C + 1/j\omega_0 L = j(\omega_0 C - 1/\omega_0 L) = 0$).

Если величина $b \neq 0$, то стационарные значения функций (2.10) могут быть реализованы с помощью дополнительных настроечных реактивных проводимостей $b_{д1}$, $b_{д2}$ или суммарной проводимости настройки $b_д = b_{д1} + b_{д2}$:

$$b_{д1} = -b_c, \quad b_{д2} = -b_n, \quad b_д = -(b_c + b_n).$$

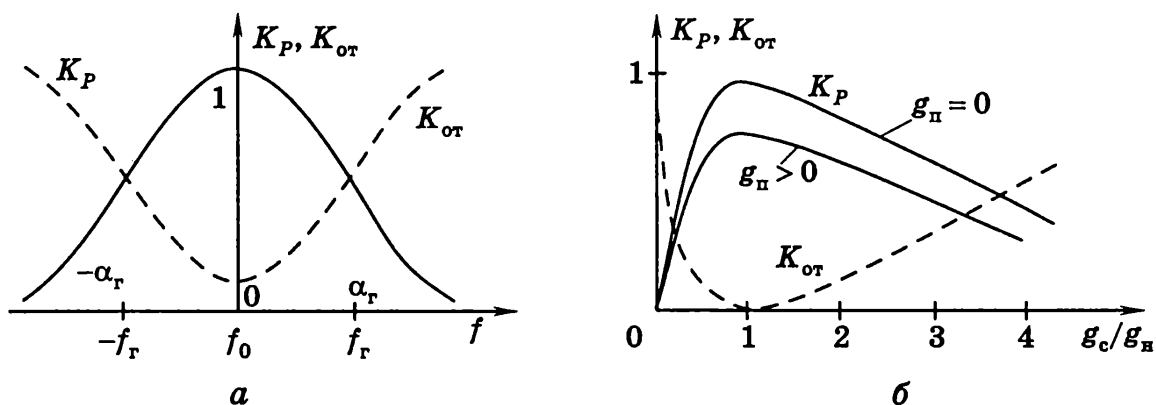


Рис. 2.3

В частности, если реактивная проводимость соединения $(b_c + b_n)$ носит емкостный характер ($b = b_c + b_n = \omega_0 C$), то настроечная проводимость должна быть индуктивной ($b_д = -1/\omega_0 L$). Такая проводимость обеспечивает реализацию стационарных значений (2.11) энергетических характеристик (2.10) на резонансной частоте $\omega_0 = 1/\sqrt{LC}$ при $(\omega_0 C - 1/\omega_0 L) = 0$.

Функции (2.11) зависят от соотношения проводимостей g_c , g_n и принимают стационарные значения при $g_c = g_n$. Если $g_c \neq g_n$, то в соединении возникают потери на отражение ($K_P(f_0) < 1$, $K_{от}(f_0) > 0$) (рис. 2.3, б). Если $g_c > g_n$, то ИС может быть согласован с нагрузкой с помощью дополнительной активной проводимости $g_д$, которая является проводимостью потерь, т.е. $g_n = g_д$. В этом случае, согласно (2.11),

$$K_P(f_0) = \frac{4g_c g_H}{(g_c + g_H + g_d)^2}, \quad (2.12)$$

$$K_{от}(f_0) = \frac{(g_c - g_H - g_d)^2}{(g_c + g_H + g_d)^2}. \quad (2.12a)$$

В режиме согласования с ИС ($g_c = g_H + g_d$, $g_H = g_c - g_d$)

$$K_{от\ min} = 0, \quad K_{P\ max} = g_H / (g_d + g_H) = (1 - g_d / g_c) < 1.$$

Как видно, величина K_P уменьшается за счет потерь в проводимости g_d и рассогласования с нагрузкой. В связи с этим для согласования активных проводимостей (сопротивлений) используют ТС, которые позволяют увеличивать и уменьшать модули проводимостей y_c и y_H . Идеальный трансформатор сопротивлений (ИТС) можно представить в виде катушек индуктивностей L_1 и L_2 с числом витков w_1 и w_2 (рис. 2.4, а). Свойства ИТС характеризуются прямым n_1 и обратным n_2 коэффициентами трансформации:

$$n_1 = 1/n_2 = u_2/u_1 = i_1/i_2 = L_2/L_1 = (w_2/w_1)^2. \quad (2.13)$$

Для ИТС мощности сигналов на входе P_1 и выходе P_2 равны между собой:

$$P_1 = u_1^2 g_1 = P_2 = u_2^2 g_2.$$

Входная y_1 и выходная y_2 проводимости нагруженного ИТС в режиме согласования равны трансформированным проводимостям нагрузки y'_H и ИС y'_c :

$$y_1 = y'_H = n_1^2 \cdot y_H, \quad y_2 = y'_c = n_2^2 \cdot y_c.$$

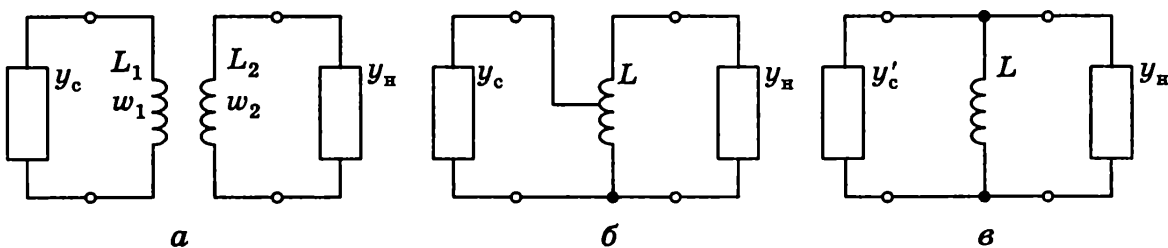


Рис. 2.4

Если $y_c = g_c$ и $y_H = g_H$, то $g_1 = g'_H = n_1^2 \cdot g_H$, $g_2 = g'_c = n_2^2 \cdot g_c$.

Оптимальный коэффициент трансформации n_{10} находится из условия обеспечения передачи сигналов без потерь на отражение, когда $K_{от} = 0$:

$$n_{10}^2 = g_c / g_H = n_{20}^{-2} \quad (g_c = g'_H = n_{10}^2 \cdot g_H). \quad (2.13a)$$

Практически вместо ИТС применяют автотрансформаторы, в которых ИС и нагрузка подключаются к части катушки индуктивности. При автотрансформаторном включении ИС (рис. 2.4, б) коэффициент трансформации n и коэффициент включения $n_B = 1/n$ соответственно равны:

$$n \cong L / L_1 = (w / w_1)^2 \geq 1, \quad (2.13б)$$

$$n_B \cong L_1 / L = (w_1 / w)^2 \leq 1. \quad (2.13в)$$

Аналогично можно найти условия согласования и соответствующую структуру СУ при использовании $z - z$ -, $z - y$ - и $y - z$ -эквивалентных схем соединения ИС и нагрузки. На практике широко применяют схемы автотрансформаторных СУ (АСУ), отличающиеся простотой конструкции и удобством перестройки по частоте в широком интервале частот.

Автотрансформаторное согласующее

2.3. устройство

2.3.1. Принципиальная и эквивалентная схемы

Автотрансформаторное согласующее устройство (АСУ) применяют в диапазоне метровых и более длинных волн при согласовании ИС и нагрузки, когда $g_c > g_H$, в частности при согласовании антенны с первым каскадом приемника (УРС). На рис. 2.5 изображена схема, состоящая из ИС (антенны), АСУ и входной цепи УРС на ПТ (с комплексной емкостной входной проводимостью ПТ $y_{11} = g_{11} + j\omega C_{11}$).

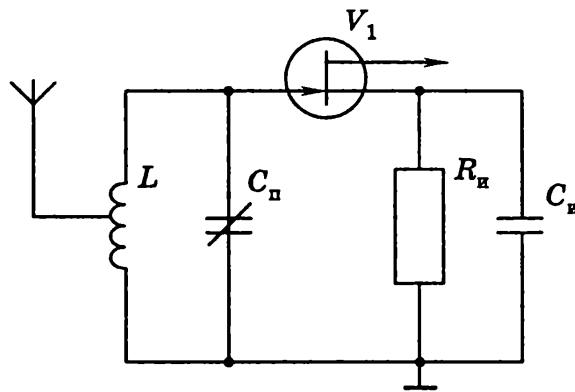


Рис. 2.5

Антенна как ИС может быть представлена в виде эквивалентного генератора тока J_c с проводимостью y_c (см. рис. 2.2). Для антенны, согласованной с линией передачи, проводимость y_c равна волновой проводимости линии g_0 .

Проводимость нагрузки включает емкость и активную проводимость:

$$y_n = g_n + j\omega C_n, \quad C_n = C_{11} + C_{\text{п}} + C_{\text{м}}, \quad g_n = g_{11} + g_{\text{п}},$$

где C_{11} — входная емкость ПТ; $C_{\text{м}}$ — емкость монтажа; $C_{\text{п}}$ — емкость подстройки; g_{11} — активная входная проводимость ПТ; $g_{\text{п}}$ — проводимость потерь.

Автотрансформаторное согласующее устройство состоит из катушки индуктивности L и конденсатора подстройки $C_{\text{п}}$. При электронной настройке в качестве $C_{\text{п}}$ используют варикапы (см. рис. 2.12), емкость которых изменяется в зависимости от напряжения смещения. Индуктивность L выбирается из условия настройки на резонансную частоту ω_0 . Согласно (2.6), индуктивность контура определяется формулой Томпсона. При суммарной емкости нагрузки C

$$L = 1 / \omega_0^2 C. \quad (2.14)$$

Величина индуктивности L зависит от числа витков w , диаметра d (см) и длины намотки h (см). Для однослойной катушки

$$L \approx \pi^2 w^2 d / [0,45 + h / d] \text{ (нГн)}. \quad (2.14a)$$

Потери в катушке индуктивности характеризуются сопротивлением потерь r_{Π} :

$$r_{\Pi} = \rho_h h / S,$$

где ρ_h — удельное сопротивление; h — длина; S — площадь сечения проводника.

Избирательность ненагруженного контура LC по частоте зависит от его собственной добротности Q_0 (в метровом диапазоне волн $Q_0 \approx 50 \dots 100$):

$$Q_0 = \rho_0 / r = g_0 / g_{\Pi},$$

где $\rho_0(g_0)$ — характеристическое сопротивление (проводимость) контура; g_{Π} — проводимость потерь в проводе катушки индуктивности L .

Следовательно,

$$\rho_0 = 1 / g_0 = \sqrt{L / C}, \quad \omega_0 L = 1 / \omega_0 C,$$

$$g_{\Pi} = r / [r^2 + (\omega_0 L)^2] \approx r / (\omega_0 L)^2 = r g_0^2.$$

Место подключения антенны к АСУ определяется согласно (2.13а) из условия согласования проводимостей g_c и g_{Π} по минимуму отражений.

Используя эквивалентные схемы ИС и нагрузки (см. рис. 2.1), можно принципиальной схеме (см. рис. 2.5) поставить в соответствие трансформированные эквивалентные схемы (рис. 2.6).

Для схемы (рис. 2.6, б) с ИС, трансформированным к нагрузке:

$$J'_c = J_c / n_1 = J_c n_B, \quad g'_c = g_c \cdot n_1^{-2} = g_c \cdot n_B^2, \quad (n_2 \leq 1) \quad (2.15)$$

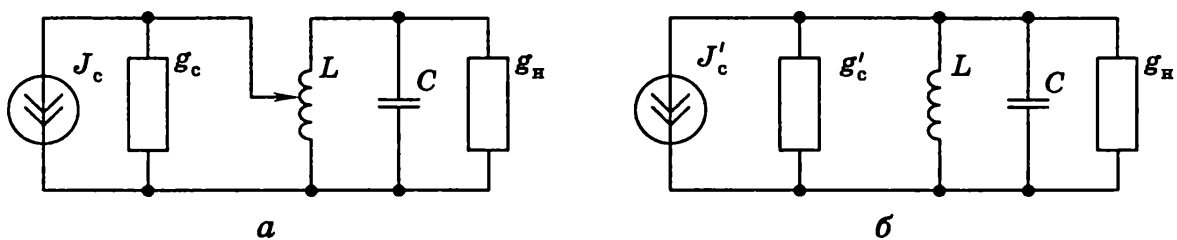


Рис. 2.6

номинальная мощность ИС (2.7) остается неизменной, т.е. является инвариантом ИС по отношению к трансформационным преобразованиям:

$$P_{c0} = \overline{J_c'^2} / 4g_c' = P_{c0}' = \overline{J_c^2} / 4g_c, \quad (2.16)$$

и характеристики схемы определяются, так же как и для прямого соединения ИС и нагрузки (см. рис. 2.2), формулами (2.10).

2.3.2. Основные характеристики и параметры

Для эквивалентных схем, приведенных на рис. 2.6, с учетом проводимости потерь g_{Π} энергетические характеристики (2.10) определяются следующими формулами:

$$K_P = \frac{4g_c'g_n'}{(g_c' + g_{\Pi} + g_n')^2 + (\omega C - 1/(\omega L))^2}, \quad (2.17)$$

$$K_{от} = \frac{(g_c' - g_{\Pi} - g_n')^2 + (\omega C - 1/(\omega L))^2}{(g_c' + g_{\Pi} + g_n')^2 + (\omega C - 1/(\omega L))^2}, \quad (2.17a)$$

$$K_P(f) = \frac{K_P(f_0)}{(1 + \alpha^2)}, \quad K_{от}(f) = \frac{(K_{от}(f_0) + \alpha^2)}{(1 + \alpha^2)}, \quad (2.18)$$

где α — обобщенная относительная расстройка:

$$\alpha = \frac{\omega C - 1/\omega L}{g_{\Sigma}} \approx Q \frac{2\Delta\omega}{\omega_0} = Q \frac{2\Delta f}{f_0} = \frac{2\Delta f}{\Delta F}; \quad (2.19)$$

$\Delta\omega = 2\pi\Delta f = (\omega - \omega_0)$ — текущая расстройка; C — суммарная емкость АСУ (2.14); $Q = \omega_0\tau$ — добротность (качество); τ — постоянная времени (затухания); g_{Σ} — суммарная проводимость потерь нагруженного АСУ:

$$Q = g_0 / g_{\Sigma} = \omega_0 C / g_{\Sigma}, \quad \tau = C / g_{\Sigma}, \quad g_{\Sigma} = g_c' + g_{\Pi} + g_n'; \quad (2.20)$$

$K_P(f_0)$, $K_{от}(f_0)$ — коэффициенты передачи и отражения на резонансной частоте f :

$$K_P(f_0) = \frac{4g_c'g_n'}{g_{\Sigma}^2}, \quad K_{от}(f_0) = \frac{(g_c' - g_{\Pi} - g_n')}{g_{\Sigma}^2}.$$

Функции (2.17), (2.18) подобны функциям (2.10), (2.12). Они принимают стационарные значения (см. рис. 2.3) при выполнении условий согласования (2.6):

□ резонанса

$$(\omega C - 1 / \omega L) = 0; \quad (2.21)$$

□ передачи без потерь на отражение

$$g'_c = g'_n + g'_п. \quad (2.21a)$$

Величина K_p тем больше, чем меньше потери в СУ. Полоса пропускания ΔF определяется по уровню 0,5 нормированной функции передачи мощности K_p или по уровню 0,707 нормированной АЧХ (рис. 2.7). Согласно (2.18), на границе полосы пропускания $f_r(\alpha_r)$

$$K_p(f_r) / K_p(f_0) = |K(f_r) / K(f_0)|^2 = 0,5; \quad (1 + \alpha_r^2) = 2.$$

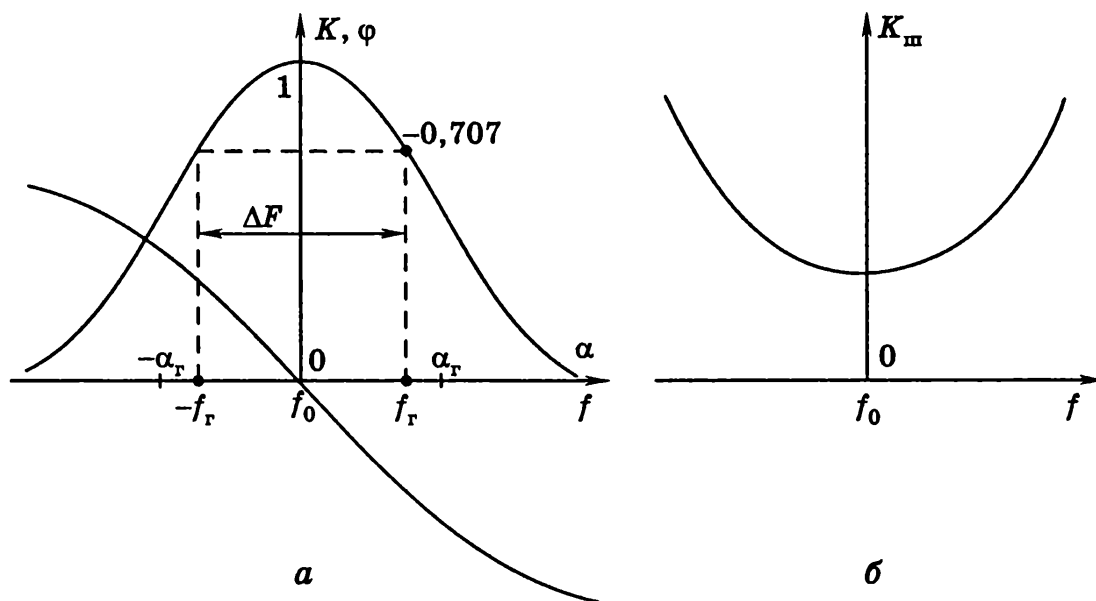


Рис. 2.7

Полоса пропускания нагруженного АСУ ΔF зависит от суммарной емкости контура C и суммарной проводимости потерь g_Σ . С учетом (2.19)

$$\alpha_r^2 = 1, \quad \Delta F = 2\Delta f_r = f_0 / Q = g_\Sigma / 2\pi C. \quad (2.22)$$

Максимальная величина $\Delta F_{\max} = g_{\Sigma}/2\pi C_{11}$ ограничивается постоянной времени нагрузки τ (2.20), поэтому при построении широкополосных схем необходимо использовать элементную базу приемника с минимальными паразитными реактивными параметрами. В общем случае возможности приема и обработки широкополосных сигналов определяются частотной зависимостью внутренних параметров АЭ приемника. Пределы максимальной полосы согласования можно оценить из анализа частотной зависимости коэффициента отражения (2.17а).

Для типовых электронных и полупроводниковых АЭ приемника, имеющих комплексные емкостные входную и выходную проводимости, теоретические ограничения полосы согласования определяются *интегральным соотношением Боде*, которое для соединения ИС с проводимостью g_c и нагрузки с проводимостью $y = g + j\omega C$ имеет вид:

$$\frac{1}{2} \int_0^{\infty} \frac{d\omega}{\ln K_{\text{от}}} = \int_0^{\infty} \frac{d\omega}{\ln \Gamma} = \frac{1}{2} \int_0^{\infty} \frac{(g_c + g)^2 + (\omega C)^2}{(g_c - g)^2 + (\omega C)^2} d\omega = \frac{\pi}{RC}.$$

Наилучшие результаты согласования достигаются в том случае, когда величина коэффициента отражения минимальна и постоянна в пределах полосы частот согласования $\Delta\omega = \omega_2 - \omega_1$ и равна единице вне этой полосы. В этом случае соотношение

$$\int_{\omega_1}^{\omega_2} \frac{d\omega}{\ln \Gamma} \leq \frac{\pi}{RC} = \frac{\pi}{\tau}$$

при постоянной заданной величине Γ определяет теоретические пределы полосы частот согласования нагрузки $\Delta\omega\tau \leq \ln \Gamma$.

Как видно, при фиксированных параметрах нагрузки качество согласования ухудшается с расширением полосы пропускания.

При построении узкополосных схем уменьшение ΔF достигается за счет увеличения постоянной времени τ или добротности Q нагруженного контура путем выбора элементов L , C с малыми потерями и автотрансформаторного подключения как ИС $g'_c = n_{\text{вс}}^2 g_c$, так и нагрузки $g'_н = n_{\text{вн}}^2 g_н$; ($n_{\text{вс}}, n_{\text{вн}} < 1$).

В супергетеродинных приемниках уменьшение ΔF достигается также при многократном понижении несущей частоты.

Амплитудно- (АЧХ) и фазочастотная (ФЧХ) характеристики (рис. 2.7, а) АСУ (см. рис. 2.5) определяются выражениями (2.4):

$$|K(\alpha)| = \frac{K_0}{\sqrt{1+\alpha^2}}, \quad K_0 = \frac{n_B \cdot g_c}{g'_c + g_\Pi + g'_H}, \quad (2.23)$$

$$\varphi(\alpha) = -\arctg(\alpha). \quad (2.23a)$$

В режиме согласования активных проводимостей источника сигналов и нагрузки с учетом проводимости потерь (2.21)

$$n_B^2 g_c = g_\Pi + g'_H.$$

Максимальный коэффициент передачи напряжения равен:

$$K_0 = K(f_0)_{\max} = n_B g_c / (n_B^2 g_c + g_\Pi + g'_H) = 1 / 2n_B.$$

Амплитудно-частотная характеристика одноконтурной схемы АСУ (см. рис. 2.7) неравномерна внутри ΔF и допускает прохождение помех вне ΔF . Для выравнивания АЧХ внутри ΔF и улучшения подавления помех вне ΔF используют n -контурные СУ (рис. 2.8, а), функция передачи которых при максимально плоской АЧХ имеет вид

$$K(\alpha) = K_0 / (1 + \alpha^{2n})^{1/2}.$$

Форма АЧХ приближается к прямоугольной с увеличением числа контуров n . Согласно (2.24), число контуров n СУ определяется требованием к частотной избирательности на частоте помехи $f_\Pi(\alpha_\Pi)$ (рис. 2.8, б):

$$n \geq \frac{\lg [(\sigma_\Pi^2 - 1) / (\sigma_\Gamma^2 - 1)]}{2 \lg (\alpha_\Pi / \alpha_\Gamma)} = \frac{\lg (\sigma_\Pi^2 - 1)}{\lg (\alpha_\Pi)} \approx \frac{\lg \sigma_\Pi}{\lg \alpha_\Pi}. \quad (2.24)$$

Однако с увеличением n растут потери в СУ и при $n > 4$ улучшение формы АЧХ незначительно. Обычно выбирают число контуров СУ $n = 2 \dots 4$.

Фазочастотная характеристика $\varphi(\omega)$ отражает инерционные свойства схемы. Время задержки сигналов t_3 однозвенного СУ определяется постоянной времени схемы $\tau = C/g_\Sigma$:

$$t_3 = d\varphi(\omega)/d\omega = \tau = C/g_\Sigma.$$

Для n -контурного СУ с гладкой формой АЧХ

$$t_3 = d\varphi(\omega)/d\omega \approx n\tau.$$

Коэффициент шума АСУ $K_{\text{ш}}$, нагруженного на комплексную проводимость $y_{\text{н}} = g_{\text{н}} + jb_{\text{н}}$, зависит от проводимости потерь АСУ $g_{\text{п}}$ и условий согласования. Представляя ИС совместно с АСУ в виде эквивалентного источника шума с суммарной активной проводимостью $(g_{\text{с}} + g_{\text{п}})$, запишем, согласно (2.7), выражения для мощности шумов на выходе ИС $P_{\text{ш1}}$ и выходе АСУ $P_{\text{ш2}}$ в виде

$$P_{\text{ш1}} = \frac{J_{\text{шс}}^2}{4g_{\text{с}}} = kT\Delta f, \quad P_{\text{ш2}} = \frac{J_{\text{ш2}}^2}{4(g_{\text{с}} + g_{\text{п}})} = kT\Delta f = P_{\text{ш1}}.$$

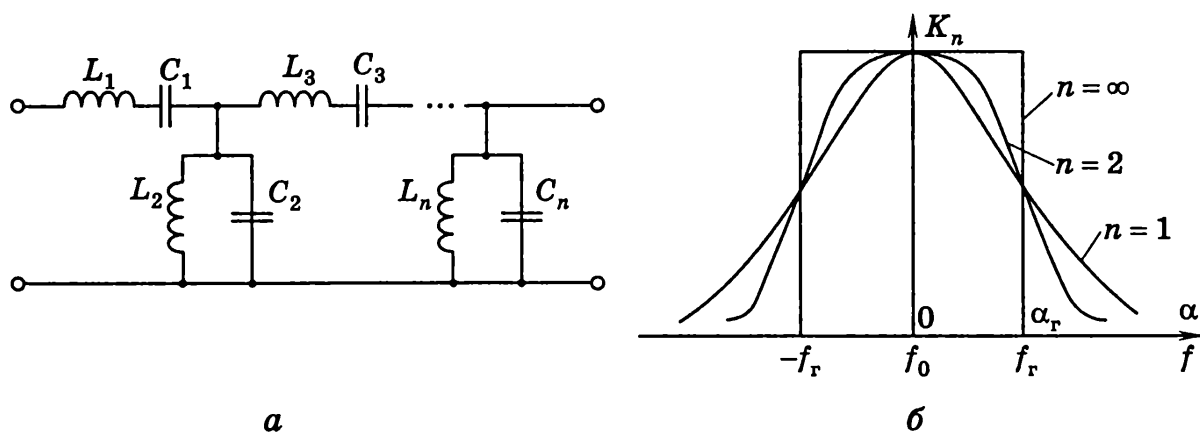


Рис. 2.8

Используя (1.19), получим формулу $K_{\text{ш}}$ АСУ с проводимостью потерь $g_{\text{п}}$:

$$K_{\text{ш}} = (P_{\text{с1}}/P_{\text{ш1}})/(P_{\text{с2}}/P_{\text{ш2}}) = 1/K_{\text{р}} = \frac{(g_{\text{с}} + g_{\text{п}} + g_{\text{н}})^2}{4g_{\text{с}}g_{\text{н}}}. \quad (2.25)$$

Величина $K_{ш}$ АСУ минимальна на резонансной частоте и соответствует режиму согласования с ИС, когда $g'_c = (g_n + g_p)$ и $K_p = K_{pmax}$ (см. рис. 2.3, 2.7, б):

$$K_{ш min} = 1 + g_p / g_n. \quad (2.25a)$$

Согласование источника сигналов и нагрузки с распределенными параметрами

2.4.

2.4.1. Трансформационные свойства волноводной линии передачи

В том случае, когда длина волны λ сравнима с размерами линии передачи l ($\lambda \leq l$), в качестве элементов СУ используют отрезки полосковых линий передачи, прямоугольных, коаксиальных, щелевых волноводов и т.д., обладающие малыми потерями. Свойства линии передачи (рис. 2.9) характеризуются постоянной распространения γ и волновым сопротивлением ρ (проводимостью $g_0 = 1/\rho$), которые зависят от конструкции и материала волновода (диэлектрической ϵ , магнитной μ проницаемости). При замене волновода цепочечной линией (см. рис. 2.8, а) с последовательными сопротивлениями $z = r + j\omega L$ и параллельными проводимостями $y = g + j\omega C$ параметры линий γ и ρ определяются выражениями

$$\gamma = \alpha + j\beta = \sqrt{(r + j\omega L)(g + j\omega C)},$$

$$\rho = \sqrt{(r + j\omega L)/(g + j\omega C)} \approx \sqrt{L/C},$$

где r, g, L, C — погонные параметры линии передачи (на единицу длины линии); $\alpha \approx r/2\rho + g\rho/2$ — постоянная затухания; $\beta \approx \omega/v = 2\pi/\lambda$ — фазовая постоянная; $v = 1/\sqrt{LC} = c/\sqrt{\mu\epsilon}$ — фазовая скорость распространения волн в волноводе.

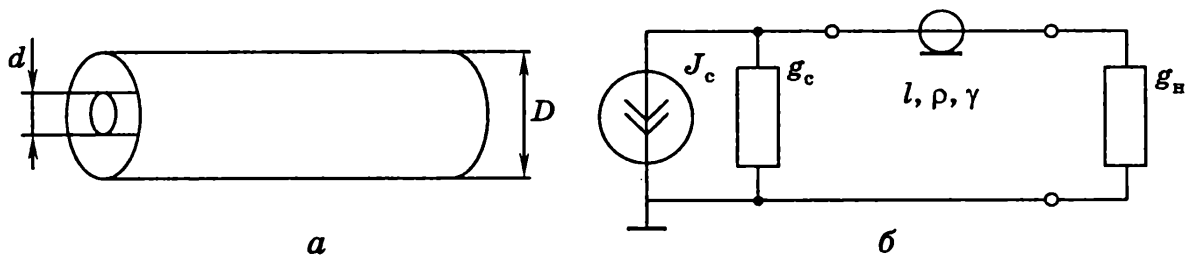


Рис. 2.9

В частности, для коаксиальной линии с малыми потерями (рис. 2.9, а), заполненной диэлектриком с диэлектрической проницаемостью ϵ ,

$$C = \frac{2\pi \cdot \epsilon_d}{\ln(D/d)}, \quad L = \frac{\mu_d \ln(D/d)}{2\pi}, \quad \rho = \frac{60 \ln(D/d)}{\sqrt{\epsilon_d}}.$$

Уравнения, устанавливающие зависимости между классическими u , i и волновыми a , b координатами входных u_1 , $i_1(a_1, b_1)$ и выходных u_2 , $i_2(b_2, a_2)$ сигналов отрезка линии передачи l (рис. 2.9, б), имеют вид:

$$u_1 = (\operatorname{ch} \gamma l) u_2 + (\rho \operatorname{sh} \gamma l) i_2, \quad a_1 = b_2 \exp(\gamma l), \quad (2.26)$$

$$i_1 = (g_0 \operatorname{sh} \gamma l) u_2 + (\operatorname{ch} \gamma l) i_2, \quad b_1 = a_2 \exp(-\gamma l). \quad (2.26a)$$

Из уравнений (2.26) следует, что линия передачи обладает **трансформационными свойствами**, позволяющими использовать ее для решения задач согласования.

1. Линия без потерь ($\alpha = 0$), нагруженная на согласованную нагрузку $R_H = \rho$, $\Gamma_H = 0$), выполняет роль ИФВ с коэффициентом прямой S_{21} и обратной S_{12} передач и временем задержки t_3 (для взаимной линии $S_{21} = S_{12}$):

$$K = S_{21} = b_2/a_1 = \exp(-j\beta l) = \exp(-j2\pi l/\lambda) = \exp(-j\omega\tau). \quad (2.27)$$

$$t_3 = d\varphi(\omega)/d\omega = l/v = \tau, \quad v^2 = 1/LC.$$

2. При $l = \lambda/4$ или $l = (2k+1)\lambda/4$ отрезок волновода с волновой проводимостью g_0 выполняет роль ИТС, трансформирующего проводимость нагрузки y_H во входную проводимость y_1 :

$$y_1 = i_1/u_1 = g_0^2/y_H. \quad (2.27a)$$

3. При отрезке произвольной длины l входная проводимость y_1 и входной коэффициент отражения Γ_1 , согласно (2.26), соответственно равны:

$$y_1 = \frac{g_0(g_0 + y_H \operatorname{cth} \gamma l)}{(y_H + g_0 \operatorname{cth} \gamma l)},$$

$$\Gamma_1 = b_1 / a_1 = -\Gamma_H \exp(-j2\gamma l) = -\Gamma_H \exp(j(\varphi_H - 2\gamma l)). \quad (2.28)$$

При коротком замыкании отрезка линии передачи ($z_H = 0$, $y_H = \infty$)

$$y_1 = g_1 + jb_1 = g_0 \operatorname{cth}(\alpha + j\beta)l, \quad \Gamma_1 = -\exp(-2(\alpha + j\beta)l).$$

При малых потерях ($\alpha l \ll 1$, $\operatorname{sh} \alpha l \approx \alpha l$, $\operatorname{ch} \alpha l \approx 1$) (рис. 2.10)

$$\begin{aligned} g_1 &= g_0 \alpha l / \sin^2 \beta l, \\ b_1 &= -g_0 \operatorname{ctg} \beta l, \\ \Gamma_1 &= b_1 / a_1 = -\exp(-j2\beta l). \end{aligned} \quad (2.29)$$

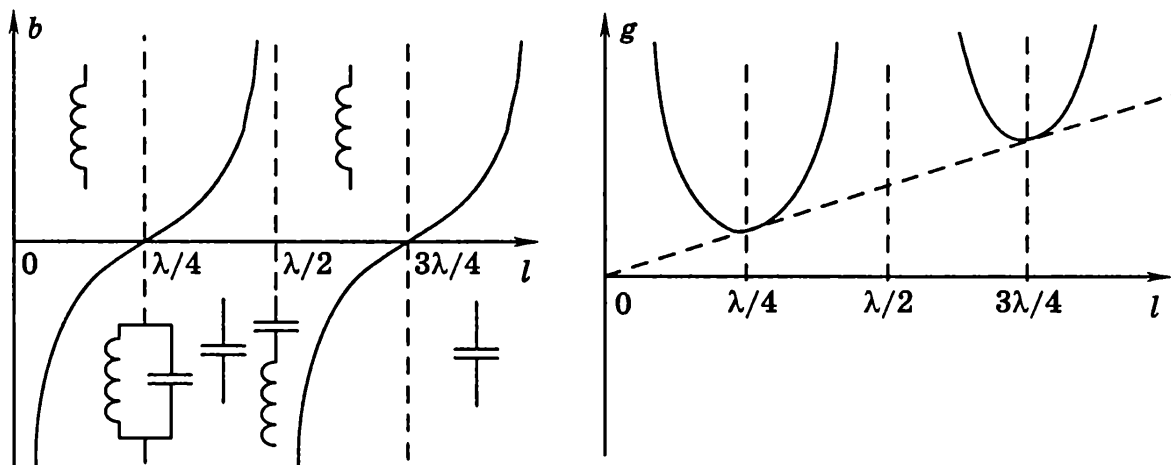


Рис. 2.10

Как видно из графиков $g_1(l)$, $b_1(l)$, КЗ отрезок волновода эквивалентен:

- индуктивности L при $l < \lambda/4$ ($b_1(l) < 0$);
- емкости C при $\lambda/4 < l < \lambda/2$ ($b_1(l) > 0$);
- параллельному контуру LC при $l = \lambda/4$ ($b_1(l) = 0$);
- последовательному контуру LC при $l = \lambda/2$ ($b_1(l) = \infty$).

При известной реактивности нагрузки ($b_H = \omega_0 C_H$) КЗ отрезок l ($b = -g_0 \operatorname{ctg} \beta l$) обеспечивает резонанс на частотах, определяемых условиями согласования

$$\omega_0 C_H = g_0 \operatorname{ctg} \beta l. \quad (2.30)$$

С увеличением длины отрезка l возрастает проводимость потерь g_H , поэтому отрезок l СУ выбирают, как правило, минимальной длины ($l < \lambda/2$). При разомкнутом отрезке линии ($y_H = 0$) выражения (2.28) принимают вид

$$y_1 = g_1 + jb_1 = g_0 \operatorname{th}(\alpha + j\beta)l, \quad \Gamma_1 = \exp(-2(\alpha + j\beta)l).$$

Как видно, разомкнутый отрезок волновода эквивалентен КЗ отрезку при увеличении его длины на $\lambda/4$.

2.4.2. Прямое соединение ИС и нагрузки

При анализе СУ с распределенными параметрами ИС и нагрузка представляются в виде двухполюсников (см. рис. 2.1), свойства которых, согласно (1.3), (2.1), описываются уравнениями

$$\begin{aligned} b_c &= \Gamma_c a_c + h_c, \\ b_H &= \Gamma_H a_H \quad (b_H = a_c, \quad b_c = a_H, \quad h_c = J_c / (y_c + g_0)), \end{aligned} \quad (2.31)$$

где Γ_c, Γ_H — коэффициенты отражения ИС и нагрузки с проводимостями y_c и y_H :

$$\begin{aligned} \Gamma_c &= (g_0 - y_c) / (g_0 + y_c) = \Gamma_c \exp(j\varphi_c), \\ \Gamma_H &= (g_0 - y_H) / (g_0 + y_H) = \Gamma_H \exp(j\varphi_H). \end{aligned}$$

Мощность сигнала P_H в нагрузке, согласно (2.4), определяется разностью мощностей падающих и отраженных волн и описываются гиперболической квадратичной формой:

$$\begin{aligned} P_H &= 0,5 (u_H^* i_H + i_H^* u_H) = (a_H^* a_H - b_H^* b_H) g_0 = \\ &= a_H^2 (1 - \Gamma_H^2) g_0. \end{aligned} \quad (2.32)$$

Из уравнений (2.31) следует

$$a_H = b_c = h_c (1 - \Gamma_c \Gamma_H)^{-1}.$$

При этом

$$P_{\text{H}} = \frac{h_{\text{c}}^2 [1 - \Gamma_{\text{H}}^2]}{|1 - \Gamma_{\text{c}} \Gamma_1|^2}. \quad (2.32a)$$

Величина мощности P_{H} зависит от соотношения между Γ_{c} и Γ_{H} . Выполняя операцию дифференцирования и полагая $dP_{\text{H}}/d\Gamma_{\text{H}} = 0$, находим условия комплексно-сопряженного согласования источника сигналов и нагрузки:

$$\Gamma_{\text{c}} = \Gamma_{\text{c}} \exp(j\varphi_{\text{c}}) = \Gamma_{\text{H}}^* = \Gamma_{\text{H}} \exp(-j\varphi_{\text{H}}), \quad (2.33)$$

при выполнении которых величина P_{H} максимальна и равна P_{c0} :

$$P_{\text{c0}} = P_{\text{Hmax}} = h_{\text{c}}^2 g_0 / (1 - \Gamma_{\text{c}}^2) = \overline{J_{\text{c}}^2} / 4g_{\text{c}}. \quad (2.34)$$

Согласно (2.31)–(2.33), функции передачи и отражения мощности равны:

$$K_{\text{P}} = \frac{[1 - \Gamma_{\text{c}}^2][1 - \Gamma_{\text{H}}^2]}{|1 - \Gamma_{\text{c}} \Gamma_1|^2}, \quad K_{\text{от}} = \frac{|\Gamma_{\text{c}} - \Gamma_{\text{H}}^*|^2}{|1 - \Gamma_{\text{c}} \Gamma_1|^2}. \quad (2.35)$$

Функции (2.35) принимают стационарные значения $K_{\text{P}} = 1$, $K_{\text{от}} = 0$ при выполнении условий согласования (2.33):

1. Резонанса ($\varphi_{\text{c}} + \varphi_{\text{H}} = 0$);
2. Передачи без потерь на отражение ($\Gamma_{\text{c}} = \Gamma_{\text{H}}$).

Для обеспечения условия резонанса используют фазовращатели. Фазовый сдвиг $\varphi_{\text{ф}}$ выбирается из условия компенсации суммарного набега фазы ($\varphi_{\text{c}} + \varphi_{\text{H}} + \varphi_{\text{ф}} = 0$).

Для уменьшения потерь на отражение служат согласующие трансформаторы, в качестве которых могут быть использованы четвертьволновые отрезки волноводов. Согласование можно также обеспечить при совместном использовании фазовращателя и реактивного шлейфа, что существенно упрощает реализацию волноводного СУ. При этом такое СУ эквивалентно АСУ с сосредоточенными параметрами (см. рис. 2.5).

2.5. Автотрансформаторное согласующее устройство на отрезках полосковых линий

Согласующее устройство на отрезках волноводов применяют для согласования антенны с УРС и каскадов УРС между собой в диапазонах УВЧ, СВЧ и КВЧ, когда длина волны сравнима с размерами линии передачи. На рис. 2.11 изображена принципиальная схема АСУ на отрезках микрополосковых линий l_1 , l_2 с волновой проводимостью g_0 , обеспечивающего согласование антенны с первым каскадом УРС на ПТ. Входная проводимость ПТ в широком диапазоне частот носит емкостный характер $y_H = g_H + j\omega C_H$.

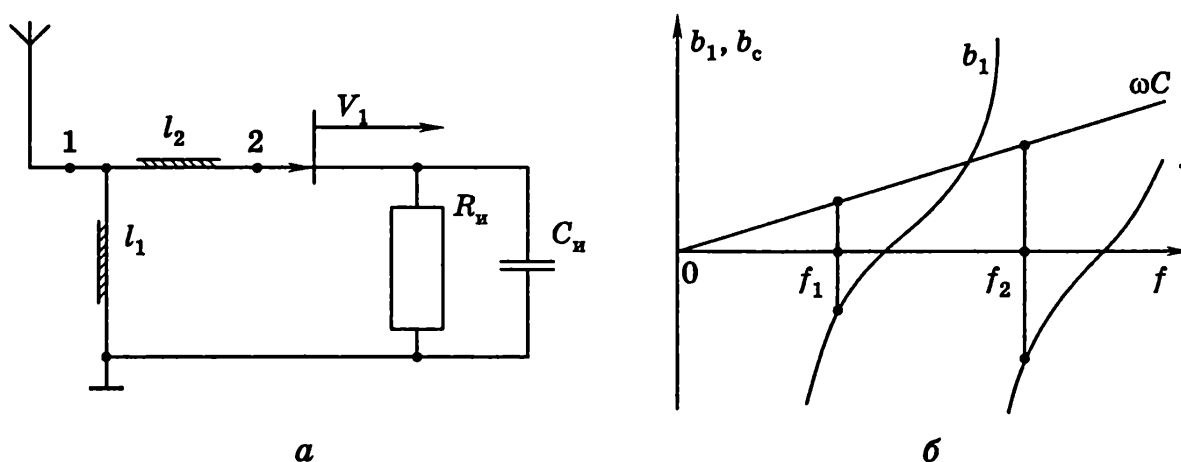


Рис. 2.11

При этом коэффициент отражения нагрузки равен:

$$\Gamma_H = (g_0 - y_H) / (g_0 + y_H), \quad (\Gamma_H < 1, \varphi_H < 0).$$

Для антенны, согласованной с проводимостью линии передачи, $y_c = g_0$, $\Gamma_c = 0$.

В АСУ фазовращатель l_2 с коэффициентом передачи $K = \exp(j2\pi l_2/\lambda)$ трансформирует фазу, а отрезок l_1 с проводимостью $b_1 = -g_0 \operatorname{ctg}(2\pi l_1/\lambda)$ (2.29) трансформирует также модуль коэффициента отражения.

В точке соединения отрезков l_1 и l_2 трансформированные коэффициенты отражения ИС и нагрузки в режиме согласования должны быть равны по модулю:

$$\begin{aligned} \Gamma_{c1} &= (g_0 - y_{c1}) / (g_0 + y_{c1}) = (-jb_{c1}) / (2g_0 + jb_{c1}) = \\ &= \Gamma_{c1} \exp(j\varphi_{c1}), \end{aligned} \quad (2.36)$$

$$\begin{aligned} \Gamma_{H1} &= S_{21} \Gamma_H S_{12} = \Gamma_H \exp(j(\varphi_H - 2\varphi_\Phi)) = \\ &= \Gamma_H \exp(j(\varphi_H - 4\pi l_2 / \lambda)), \end{aligned} \quad (2.36a)$$

где $y_{c1} = g_0 + jb_{c1}$, $S_{21} = S_{12} = \exp(-j2\pi l_2 / \lambda)$.

Параметры СУ определяются из условий согласования (2.33):

$$\Gamma_{c1} = b_1 / \sqrt{4g_0^2 + b_1^2} = \Gamma_H, \quad \varphi_{c1} = -(\varphi_H - 4\pi l / \lambda).$$

Отсюда следуют формулы для расчета параметров СУ:

$$\begin{aligned} b_1 &= -g_0 \operatorname{ctg}(2\pi l_1 / \lambda) = 2\Gamma_H g_0 / \sqrt{1 - \Gamma_H^2}, \\ l_1 &= \frac{\lambda}{2\pi} \operatorname{arcctg} \frac{2\Gamma_H}{\sqrt{1 - \Gamma_H^2}}, \quad l_2 = \lambda(\varphi_{c1} + \varphi_H) / 4\pi. \end{aligned} \quad (2.37)$$

При этом отрезок $l = l_1 + l_2 < \lambda/4$ эквивалентен индуктивности, образующей с емкостью нагрузки (ПТ, монтажа и подстройки) резонансный контур. Для передачи без отражений антенна подключается к отрезку l_1 . Данной схеме соответствует эквивалентная схема с сосредоточенными параметрами (см. рис. 2.6), где $g_\Pi = g_1$. Согласно (2.18), функция передачи мощности схемы K_P определяется выражением

$$K_P = \frac{4g'_c g_H}{(g'_c + g_\Pi + g_H)^2 + (\omega C - g_0 \operatorname{ctg} \beta l)^2}.$$

Здесь условие резонанса $b(\omega_0) = 0$ (рис. 2.11, б) приводит к уравнению

$$\omega_0 C = g_0 \operatorname{ctg}(\beta l + n\pi), \quad n = 0, 1, 2, 3 \dots$$

Как видно, в этом случае функция передачи неравномерна в пределах полосы пропускания и носит многорезонансный характер. Резонансные частоты СУ ω_0 могут быть найдены графическим методом из условий резонанса (см. рис. 2.11, б). При этом минимальная длина КЗ шлейфа должна быть равна:

$$l = \frac{\lambda_0}{2\pi} \operatorname{arcsctg} \omega_0 C\rho, \quad n = 0. \quad (2.38)$$

Напряжение вдоль КЗ шлейфа распределяется по синусоидальному закону:

$$u(l) = U_m \sin \beta l,$$

$$u_1(l) = u(l) / n = U_m \sin \beta l_1.$$

В режиме согласования на частоте ω_0 трансформированная проводимость ИС должна быть равна суммарной активной проводимости нагрузки

$$g_c n_0^2 = g_{\Pi} + g_{\text{н}}.$$

Отсюда можно найти длину отрезка l_1 шлейфа l (2.38), соответствующего оптимальному подключению антенны:

$$l_1 = \frac{\lambda_0}{2\pi} \arcsin [n_0 \sin(2\pi l / \lambda_0)]. \quad (2.39)$$

Для получения формы АЧХ, близкой к прямоугольной (см. рис. 2.8), используют n -звенные волноводные СУ и, в частности, СУ на связанных микрополосковых линиях, на основе $\lambda/4$ -шлейфов и $\lambda/4$ -трансформаторов на встречных стержнях и т.п.

Перестройка согласующих устройств

2.6. по частоте

Для приема сигналов с изменяющейся несущей частотой необходимо обеспечивать перестройку СУ по частоте. Перестраиваемость СУ по частоте оценивается коэффициентом перекрытия

частотного диапазона $k_{\text{чд}} = f_{\text{max}} / f_{\text{min}}$. В схемах с сосредоточенными параметрами перестройка резонансной частоты контуров осуществляется путем изменения индуктивности L и емкости C (см. рис. 2.5). Индуктивность L перестраивают с помощью введения в катушку металлических сердечников. Емкость плоского конденсатора C перестраивают механически путем изменения площади перекрытия его пластин S или путем изменения расстояния между пластинами d (рис. 2.12, а):

$$C = \varepsilon_0 \varepsilon S / d. \quad (2.40)$$

При электронной перестройке в качестве переменной емкости C применяют варикапы (параметрические диоды), емкость которых зависит от напряжения смещения U :

$$C = C_0 (1 - U / \varphi_k)^{-(0,3 \dots 0,5)}, \quad (2.41)$$

где $\varphi_k = (0,5 \dots 0,8) \text{ В}$ — контактная разность потенциалов p - n -перехода диода.

Типовая вольт-фарадная характеристика (ВФХ) варикапа изображена на рис. 2.12, б. Для уменьшения влияния нелинейных эффектов в диодах применяют встречное включение варикапов (рис. 2.12, в). При перестройке контура емкостью варикапа C коэффициент перекрытия частотного диапазона определяется отношением

$$k_{\text{чд}} = f_{\text{max}} / f_{\text{min}} = \sqrt{C_{\text{max}} / C_{\text{min}}} \leq 3.$$

В диапазоне СВЧ для перестройки приемника по частоте используют волноводные резонаторы, в которых изменение

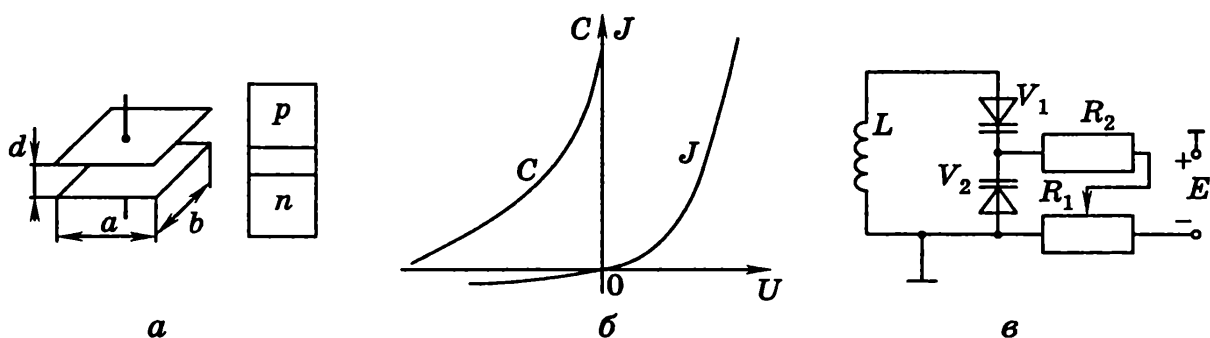


Рис. 2.12

резонансной частоты можно обеспечить механически путем изменения длины резонатора l с помощью КЗ поршня.

Так, для прямоугольного объемного резонатора (рис. 2.13) с поперечными размерами a, b резонансная длина волны типа TE_{101} пропорциональна длине резонатора l :

$$\lambda_0 = 2al / \sqrt{a^2 + b^2}.$$

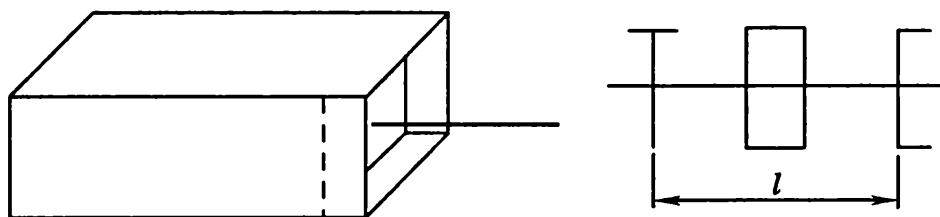


Рис. 2.13

В полосковых и коаксиальных волноводах резонансная частота также зависит от длины КЗ или разомкнутого (ХХ) отрезка волновода.

Отрезок $l = \lambda_0/4$ в режиме КЗ и отрезок $l = \lambda_0/2$ в режиме ХХ соответствуют параллельному резонансному контуру.

Отрезки $l = \lambda_0/4$ и $l = \lambda_0/2$ в режиме ХХ соответствуют последовательному резонансному контуру.

Резонансную частоту f_0 можно также перестраивать с помощью введения в резонатор ферритовых элементов, магнитная проницаемость которых μ изменяется при изменении напряженности магнитного поля H_0 , создаваемого внешним магнитом. Для резонатора с железно-иттриевым гранатом сферической формы $f_0 \cong 3,5 \cdot 10^4 H_0$ (H_0 А/м).

Такие резонаторы характеризуются высокой добротностью $Q_0 = 100 \dots 10\,000$ и находят широкое применение в преселекторах приемников диапазона СВЧ.

3

УСИЛИТЕЛИ РАДИОСИГНАЛОВ

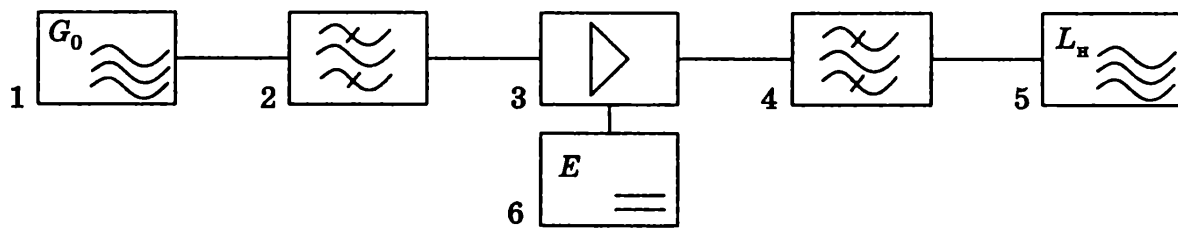
3.1. Общие сведения

Усилители радиосигналов (УРС) в приемнике предназначены для усиления мощности P_{c1} слабых входных радиосигналов (с известной несущей частотой f_c и шириной частотного спектра Δf_c) до величины мощности P_{c2} , необходимой для нормальной работы устройств обработки сигналов (величина P_{c2} УРС, как правило, соответствует линейному режиму работы). Схемы и виды УРС различают:

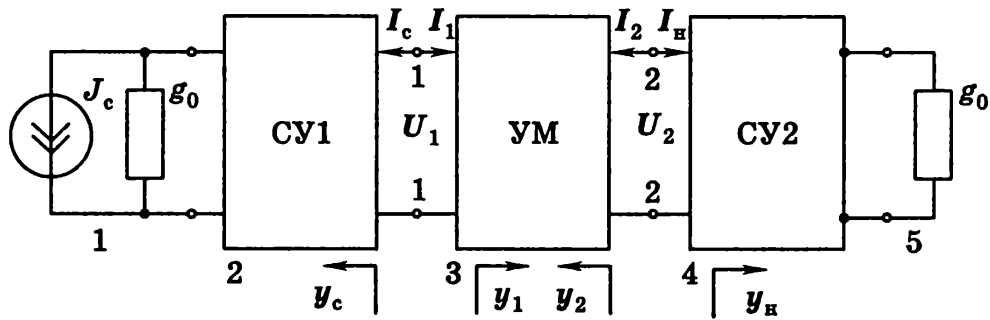
- по диапазону рабочих частот: ВЧ, ОВЧ, УВЧ, СВЧ, КВЧ;
- ширине полосы пропускания ΔF : узкополосные и широкополосные;
- месту в схеме приемника (см. рис. 1.12): УРС ВЧ (УВЧ), УРС ПЧ (УПЧ);
- элементной базе: с сосредоточенными и распределенными параметрами;
- типу активного элемента: электронные, полупроводниковые, квантовые;
- способу включения активного элемента (АЭ): с общим инжектирующим электродом (ОИЭ), с общим управляющим электродом (ОУЭ);
- способу включения УРС: на проход (с разнесенными входом и выходом) и на отражение (с совмещенными входом и выходом) и др.

Наиболее широкое распространение получили схемы УРС на проход. Структурная схема такого УРС (рис. 3.1, а) с источником сигналов (ИС) G_c 1 и нагрузкой L_n 5 состоит из усилительного модуля (УМ) 3, входного СУ1 2 и выходного СУ2 4 и источника питания E 6. Эквивалентная схема УРС изображена на рис. 3.1, б.

Источником сигнала для УРС является антенна или предыдущий каскад приемника. Усилительный модуль служит



а



б

Рис. 3.1

для преобразования энергии источника питания в энергию сигналов и состоит из АЭ с цепями питания по постоянному току.

Согласующие устройства выполняются в виде полосовых фильтров и согласующих трансформаторов. Они служат для формирования АЧХ и ФЧХ УРС, а также для обеспечения передачи сигналов с минимальными потерями на отражение в заданной полосе частот $\Delta F \geq \Delta f_c$ и подавления помех, спектры которых находятся вне ΔF .

Нагрузкой УРС является последующий каскад приемника.

В транзисторных УРС используют в основном схемы включения с ОИЭ (эмиттером, истоком) и ОУЭ (базой, затвором) (рис. 3.2). При слабых сигналах УМ представляют в виде линейного ЧП, свойства которого в диапазоне метровых и более

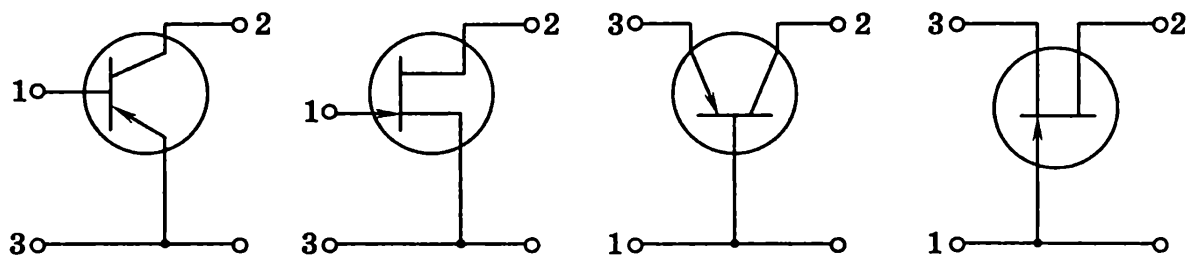


Рис. 3.2

длинных волн описываются взаимозаменяемыми классическими z -, y -, a -, h -, g -параметрами; в диапазоне дециметровых и более коротких волн — волновыми параметрами рассеяния s и параметрами передачи t .

3.1.1. Внутренние y -параметры УРС

В качестве первичных внутренних параметров ниже используются y -параметры, устанавливающие зависимости между токами I_k и напряжениями U_i на входе 1–1 и выходе 2–2 УМ (см. рис. 3.1) при КЗ ($z_c = z_n = 0$) на рабочих частотах. Y -параметры могут быть определены как путем измерений, так и по физической эквивалентной схеме (рис. 3.3, б). При выборе в качестве базовой схемы АЭ с ОИЭ уравнения УМ в системе y -параметров имеют вид

$$I_1 = y_{11}U_1 + y_{12}U_2, \quad (3.1)$$

$$I_2 = y_{12}U_1 + y_{22}U_2, \quad (3.1a)$$

где $y_{ik} = g_{ik} + jb_{ik} = y_{ik} \exp(j\varphi_{ik})$ — в общем случае комплексные проводимости УМ; $y_{11} = dI_1/dU_1$ ($U_2 = 0, z_n = 0$) — входная, $y_{22} = dI_2/dU_2$ ($U_1 = 0, z_c = 0$) — выходная проводимости; $y_{21} = dI_2/dU_1$ ($U_2 = 0, z_n = 0$) — проводимость прямой передачи; $y_{12} = dI_1/dU_2$ ($U_1 = 0, z_c = 0$) — проводимость обратной передачи УМ.

Системе уравнений (3.1, 3.1a) можно поставить в соответствие уравнения

$$I_1 = (y_{11} + y_{12})U_1 + y_{12}(U_2 - U_1), \quad (3.1б)$$

$$I_2 = y_{12}(U_1 - U_2) + (y_{12} + y_{22})U_2 + (y_{21} - y_{12})U_1 \quad (3.1в)$$

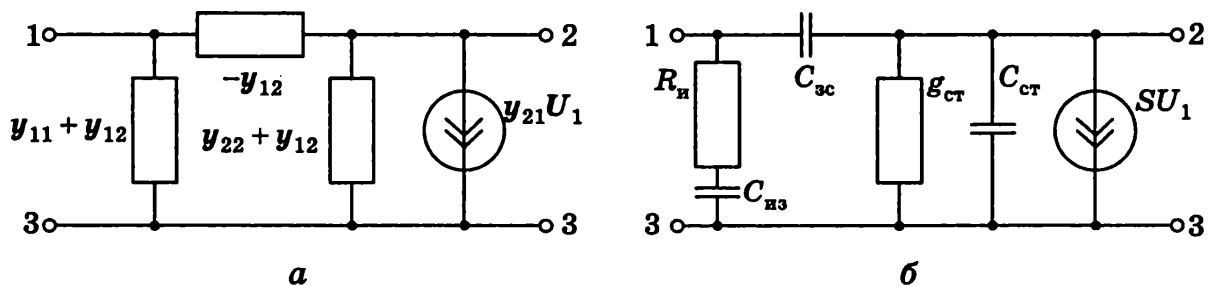


Рис. 3.3

и П-эквивалентную схему (рис. 3.3, а) с генератором тока

$$J_c = (y_{21} - y_{12}) U_1 \approx y_{21} U_1.$$

На НЧ y -параметры УМ определяются ВАХ АЭ (рис. 3.4, а). Выражение для тока стока $I_{ст}$ ПТ в области насыщения имеет вид

$$I_2 = I_{ст} = I_{ст0} [1 - (U_{из} / E_0)]^2, \quad (3.2)$$

где $I_{ст}$ ($I_{ст0}$) — ток стока при $U_{из} = U_{изА}$ ($U_{из} = 0$); E_0 — напряжение отсечки.

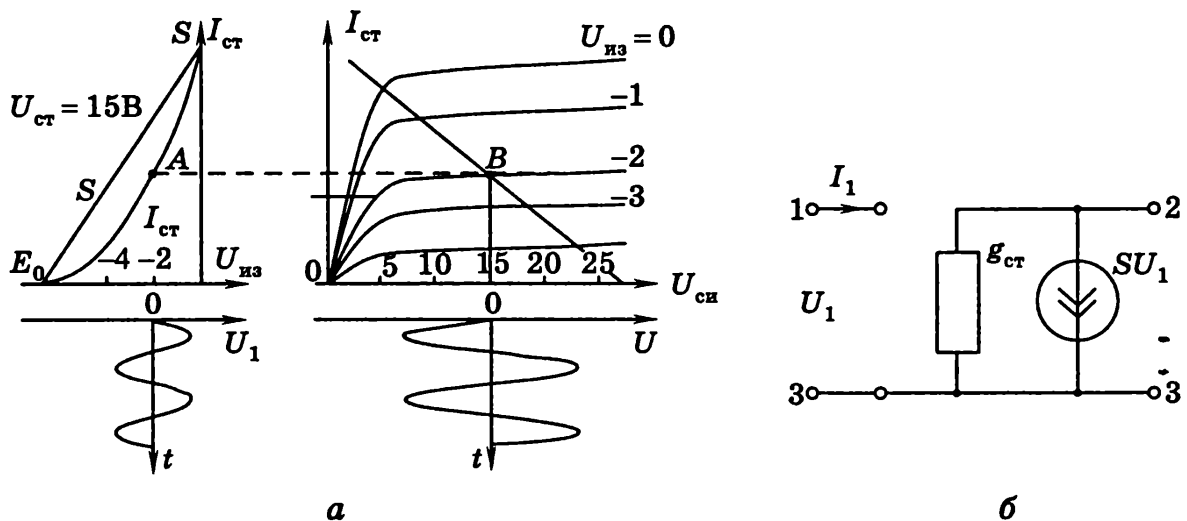


Рис. 3.4

Для низких частот эквивалентная схема ПТ изображена на рис. 3.4, б. В этом случае y -параметры ПТ определяются выражениями

$$y_{21} = S = S_0 = dI_{ст} / dU_{из} = S_M (1 - U_{из} / E_0); \quad (3.3)$$

$$y_{22} = g_{ст} = dI_{ст} / du_{ст}, \quad y_{11} \approx y_{12} \approx 0, \quad (3.3a)$$

где $g_{ст}$ — активная проводимость стока; $J_2 = SU_1$ — выходной генератор тока ПТ.

Изменение напряжения на входе ПТ $dU_c = dU_{из}$ приводит к изменению тока стока $dI_{ст} = S_0 dU_1$ и напряжения dU_H на сопротивлении нагрузки R_H :

$$dU_H = R_H dI_{ст} = S_0 R_H dU_c.$$

Это напряжение тем больше, чем выше крутизна ВАХ S_0 и больше величина R_n . На ВЧ в эквивалентную схему ПТ (рис. 3.3, б) включают междуэлектродные емкости $C_{из}$, $C_{зс}$, $C_{си}$ (исток-затвор, затвор-сток, сток-исток) и активное сопротивление истока R_n .

В общем случае проводимость передачи ПТ S является комплексной:

$$S = \frac{S_0 \exp(j\omega\tau_0)}{1 - j\omega/\omega_r}, \quad (3.36)$$

где $\tau_0 = l_k/v_3$ — время пролета зарядов через канал длины l_k при скорости заряда v_3 ; $\omega_r \approx S/C_{зс}$ — граничная частота ПТ.

У-параметры ПТ при $\omega C_{из} R_k \ll 1$ определяются выражениями

$$y_{11} \approx g_{из} + j\omega(C_{из} + C_{зс}), \quad g_{из} \approx \omega^2 C_{из}^2 R_k, \quad y_{12} \approx -j\omega C_{зс}, \quad (3.4)$$

$$y_{21} = S - j\omega C_{зс}, \quad y_{22} \approx g_{ст} + j\omega(C_{си} + C_{зс}). \quad (3.4a)$$

Для ПТ, применяемых в УРС, в диапазоне частот $f_r \geq \geq (10...50)$ ГГц:

$$C_{из} \approx (0,5...5) \text{ пФ}, \quad C_{зс} \approx (10^{-2}...10^{-1}) \text{ пФ}, \quad C_{си} \approx (1...3) \text{ пФ},$$

$$S_0 \approx (0,3...5) \text{ мА/В}, \quad R_k \approx (1...5) \text{ кОм}, \quad g_{ст} \approx (10^{-6}...10^{-5}) \text{ См}.$$

Полная эквивалентная схема в диапазоне СВЧ учитывает особенности конструкции АЭ и включает индуктивности и сопротивления выводов электродов. Такая схема используется при машинном проектировании как АЭ, так и УРС. При инженерных расчетах УРС в диапазонах метровых и более длинных волн применяют внутренние у-параметры (3.1), определяемые экспериментально путем прямых измерений в режиме КЗ на рабочей частоте. У-параметры ПТ с общим затвором (ОУЭ) $y_{икз}$ (см. рис. 3.2), согласно эквивалентной схеме (см. рис. 3.9, б), связаны с базовыми у-параметрами ПТ соотношениями

$$y_{11з} = y_{11} + y_{12} + y_{21} + y_{22}, \quad y_{12з} = -(y_{12} + y_{22}), \quad (3.5)$$

$$y_{21з} = -(y_{21} + y_{22}), \quad y_{22з} = y. \quad (3.5a)$$

В этом случае входное и выходное СУ включены последовательно с ПТ и через них протекает общий ток (см. рис. 3.9), что вызывает отрицательную обратную связь (ООС) и приводит к увеличению входной проводимости ($y_{11з} > y_{11}$).

Источник сигналов и нагрузку совместно с согласующими устройствами можно рассматривать как ДП с комплексными проводимостями y_c и y_n .

В канонической форме ДП представляется в виде соединения ДП с проводимостью, равной волновой проводимости линии передачи g_0 , и СУ, которое трансформирует проводимость g_0 соответственно в проводимости y_c и y_n (см. рис. 3.1, б). Такое представление удобно использовать при решении задач анализа и синтеза УРС с оптимальными энергетическими характеристиками.

Элементы общей теории усилителей радиосигналов с сосредоточенными параметрами

3.2.

Задачей общей теории является определение основных характеристик УРС и их анализ, установление условий устойчивой работы и согласования, при которых УРС обеспечивает наилучшее усиление сигналов в требуемой полосе частот ΔF и подавление помех, действующих вне ΔF , а также минимальный уровень вносимых шумов. Основными характеристиками УРС являются: входная y_1 и выходная y_2 проводимости; АЧХ и ФЧХ (коэффициент усиления напряжения K); функция (коэффициент) усиления мощности K_p .

При определении характеристик УРС используется система базовых уравнений УМ (3.1) и граничные условия для источника ИС и нагрузки:

$$I_c = y_c U_1 - J_c, \quad I_n = y_n U_n, \quad (3.6)$$

$$I_c = -I_1, \quad I_n = -I_2, \quad U_c = U_1, \quad U_n = U_2. \quad (3.6a)$$

С учетом (3.6) уравнения (3.1) приводятся к виду

$$J_c = (y_{11} + y_c)U_1 + y_{12}U_2, \quad (3.7)$$

$$0 = y_{21}U_1 + (y_{22} + y_n)U_2. \quad (3.7a)$$

При приеме слабых сигналов необходимо учитывать влияние помех, вносимых собственными источниками шумов УРС. В этом случае для оценки УРС используют шумовые характеристики, такие как коэффициент шума $K_{ш}$, шумовое число $K_{ш0}$ и мера шума μ .

3.2.1. Основные характеристики УРС

Амплитудно- и фазочастотная характеристики УРС. Частотные характеристики УРС формируются с помощью входного СУ1 (см. разд. 2.3.2) и выходного СУ2. АЧХ и ФЧХ СУ2 определяются функцией усиления напряжения УРС $K(f)$. Согласно (3.7a)

$$K(f) = U_2 / U_1 = K(f) \exp(j\varphi(f)) = -y_{21} / (y_{22} + y_n). \quad (3.8)$$

Модуль функции усиления $K(f)$ определяет АЧХ, а аргумент $\varphi(f)$ — ФЧХ УРС (без учета СУ1 и внутренней обратной связи УМ):

$$K(f) = \left| \frac{U_2}{U_1} \right| = \left| \frac{y_{21}}{y_{22} + y_n} \right| = \frac{S}{\sqrt{g_\Sigma^2 + b_\Sigma^2}} = \frac{K_0}{\sqrt{1 + \alpha^2}}, \quad (3.8a)$$

$$\varphi(f) = \pi - \arctg \alpha, \quad (3.8b)$$

где g_Σ , b_Σ — суммарные активная и реактивная проводимости выходной цепи; $\alpha = b/g$ — обобщенная относительная расстройка; $K_0 = S/g_\Sigma$ — максимальный коэффициент усиления УРС на резонансной частоте $f_0(\alpha = 0)$. Аналогично находится функция обратной передачи напряжения β (при $J_c = 0$):

$$\beta = U_1 / U_2 = -y_{12} / (y_{11} + y_c),$$

определяющая наличие в УРС отрицательной (ООС) или положительной (ПОС) обратной связи, обусловленной проходной проводимостью $y_{12} = j\omega C_{12}$.

Входная y_1 и выходная y_2 проводимости УРС. Из уравнений (3.1), (3.2) с учетом (3.6) находим выражения для проводимостей y_1 и y_2 , определяющих граничные условия по входу и выходу усилительного модуля (УН) (условия согласования) УРС при произвольных значениях y_c и y_H :

$$\begin{aligned} y_1 &= I_1 / U_1 = y_{11} - y_{12} y_{21} / (y_{22} + y_H) = \\ &= (\Delta_y + y_{11} y_H) / (y_{22} + y_H), \end{aligned} \quad (3.9)$$

$$\begin{aligned} y_2 &= I_2 / U_2 = y_{22} - y_{12} y_{21} / (y_{11} + y_c) = \\ &= (\Delta_y + y_{22} y_c) / (y_{11} + y_c), \end{aligned} \quad (3.9a)$$

где $\Delta_y = y_{11}y_{22} - y_{12}y_{21}$ — определитель матрицы проводимостей (3.1).

Если $y_{12} = 0$, то эти условия определяются только внутренними параметрами транзистора y_{ki} . Если $y_{12} \neq 0$, то при ООС, когда $g_1 > 0$ ($g_2 > 0$), УМ абсолютно устойчив и может быть согласован одновременно по входу и выходу. При положительной обратной связи (ПОС) через проводимость y_{12} , когда $g_1 < 0$, $g_2 < 0$, УМ потенциально неустойчив и требует нейтрализации ПОС.

Функция усиления УРС с учетом входной цепи. При замене генератора тока J_c генератором ЭДС $E_c = J_c / y_c$ определим функции передачи напряжения от ИС E_c к нагрузке ($U_H = U_2$) в виде

$$K_c = U_2 / E_c = -y_c y_{21} / (y_1 + y_c)(y_{22} + y_H) = K_1 K, \quad (3.10)$$

$$K_c = -y_c y_{21} / [(y_{11} + y_c)(y_{22} + y_H) - y_{12} y_{21}], \quad (3.10a)$$

$$K_c = K_{10} K / (1 - K\beta), \quad (3.10b)$$

где K_1, K_{10} — функции передачи напряжения СУ1 при нагруженном ($y_H > 0$) и ненагруженном ($y_H = 0$) УМ соответственно. Имеем

$$K_1 = y_c / (y_1 + y_c), \quad K_{10} = y_c / (y_{11} + y_c).$$

Как видно, на ВЧ УРС является усилителем с обратной связью, обусловленной проходной проводимостью $y_{12} = j\omega C_{12}$,

которая с ростом частоты возрастает. Эта связь может быть ООС ($\beta K < 0$) или ПОС ($\beta K > 0$). При $\beta K \rightarrow +1$ УРС самовозбуждается ($K_c \rightarrow \infty$). Для обеспечения устойчивого усиления необходимо, чтобы параметры K и β удовлетворяли условиям устойчивости:

$$\beta K < 1, (y_{11} + y_c)(y_{22} + y_n) > y_{12}y_{21}.$$

Функция усиления мощности УРС K_P . Функция (коэффициент) усиления мощности УРС определяется отношением действительной мощности $P_n = U_n^2 g_n$, рассеиваемой в нагрузке g_n (2.46), к номинальной мощности ИС $P_{c0} = \overline{J_c^2} / 4g_c = \overline{E_c^2} / 4r_c$ (2.7). Согласно (3.10)

$$K_P = P_n / P_{c0} = 4r_c g_n |K_c|^2 = 4r_c g_n K_c^2. \quad (3.11)$$

Так как $z_c = r_c + jx_c = 1/y_c = 1/(g_c + jb_c)$ и $r_c = g_c / y_c^2$, то с учетом (3.9)

$$\begin{aligned} K_P &= 4g_c g_n y_{21}^2 / |(y_1 + y_c)(y_{22} + y_n)|^2 = \\ &= 4g_c g_n y_{21}^2 / |(y_{11} + y_c)(y_{22} + y_n) - y_{12}y_{21}|^2 \end{aligned} \quad (3.11a)$$

Для УРС с малой проводимостью внутренней обратной связи ($y_{12} \approx 0$)

$$K_P = 4g_c g_n y_{21}^2 / |(y_{11} + y_c)(y_{22} + y_n)|^2 \quad (3.11b)$$

Данные функции позволяют определить условия устойчивой работы и согласования УРС по максимуму коэффициента усиления мощности K_P .

3.2.2. Условия согласования УРС по входу и выходу

Величина функции усиления K_P зависит от внутренних параметров УМ y_{ik} и от граничных условий на его входе (проводимости y_c) и выходе (проводимости y_n). Максимальная величина функции усиления K_{P0} достигается в режиме одновременного согласования с ИС и нагрузкой при оптимальных

параметрах y_{c0} и $y_{н0}$. Задача определения K_{P0} , y_{c0} и $y_{н0}$ является вариационной задачей, в которой варьируемыми параметрами являются проводимости y_c и y_n , изменяемые с помощью СУ. Выполняя операции дифференцирования и решая уравнения

$$dK_P/dy_c = 0, \quad dK_P/dy_n = 0,$$

находим условия согласования и максимальный коэффициент усиления K_{P0} .

Для УРС без внутренней обратной связи, согласно (3.116), условия согласования по входу и выходу независимы:

$$y_{c0} = y_{11}^*, \quad y_{н0} = y_{22}^*, \quad (3.12)$$

$$1) b_{11} = -b_{c0}, \quad b_{22} = -b_{н0}; \quad 2) g_{11} = g_{c0}, \quad g_{22} = g_{н0}, \quad (3.12a)$$

$$K_{P0} = y_{21}^2 / (4g_{11}g_{22}). \quad (3.13)$$

Формулу (3.116) можно представить в виде, соответствующем каскадному соединению согласованного УРС с коэффициентом усиления K_{P0} (3.13) и входного СУ1 и выходного СУ2 с коэффициентами передачи K_{P1} и K_{P2} :

$$K_P = 4g_c g_n y_{21}^2 / |(y_{11} + y_c)(y_{22} + y_n)|^2 = K_{P1} K_{P0} K_P, \quad (3.14)$$

$$K_{P1} = 4g_c g_{11} / |y_{11} + y_c|^2, \quad K_{P2} = 4g_n g_{22} / |y_{22} + y_n|^2$$

Функция K_{P0} определяет потенциально достижимый максимальный коэффициент усиления УРС, который в пределах ΔF практически мало зависит от частоты. АЧХ УРС формируется с помощью СУ. В режиме согласования на резонансной частоте $K_{P \max} = K_{P0}$ коэффициенты передачи СУ максимальны ($K_{P1} = K_{P2} = 1$) и уменьшаются к границам полосы пропускания. При этом, согласно (2.10а), с расстройкой возрастают потери на отражение $K_{от}$. Для одноконтурного СУ зависимости K_P и $K_{от}$ от частоты изображены на рис. 2.3.

При наличии внутренней обратной связи ($y_{12} \neq 0$) условия согласования по входу и выходу взаимозависимы.

В этом случае условия согласования (3.12а) преобразуются к виду

$$y_{c0} = y_1^*, \quad y_{н0} = y_2^*. \quad (3.15)$$

Совместное решение уравнений (3.9) и (3.15) приводит к однородным квадратным уравнениям относительно оптимальных проводимостей y_c и y_n :

$$y_c^2 (y_{22} + y_{22}^*) + y_c [(\Delta - y_{11}^* y_{22}) - (\Delta^* - y_{11} y_{22}^*)] - (\Delta y_{11}^* + \Delta^* y_{11}) = 0,$$

$$y_n^2 (y_{11} + y_{11}^*) + y_n [(\Delta - y_{11} y_{22}^*) - (\Delta^* - y_{11}^* y_{22})] - (\Delta y_{22}^* + \Delta^* y_{22}) = 0.$$

Данные уравнения удобно преобразовать к виду

$$y_c^2 + y_c (y_{10} - y_{10}^*) - y_{10} y_{10}^* + |y_{10} - y_{11}|^2 = 0, \quad (3.16)$$

$$y_n^2 + y_n (y_{20} - y_{20}^*) - y_{20} y_{20}^* + |y_{20} - y_{22}|^2 = 0, \quad (3.16а)$$

где $y_{10} = g_{10} + jb_{10} = y_{11} - y_{12} y_{21} (y_{22} + y_{22}^*)$ — входная проводимость при $y_n = y_{22}^*$; $y_{20} = g_{20} + jb_{20} = y_{22} - y_{12} y_{21} (y_{11} + y_{11}^*)$ — выходная проводимость при $y_c = y_{11}$;

$$g_{10} = g_{11} - y_{12} y_{21} \cos(\varphi_{12} + \varphi_{21}) / 2g_{22},$$

$$g_{20} = g_{22} - y_{12} y_{21} \cos(\varphi_{12} + \varphi_{21}) / 2g_{11};$$

$$b_{10} = b_{11} - y_{12} y_{21} \sin(\varphi_{12} + \varphi_{21}) / 2g_{22},$$

$$b_{20} = b_{22} - y_{12} y_{21} \sin(\varphi_{12} + \varphi_{21}) / 2g_{11}.$$

Решив квадратные уравнения (3.16), (3.16а), получим

$$y_{c0} = g_{c0} + jb_{c0} = -jb_{10} \pm \sqrt{g_{10}^2 - |y_{12} y_{21} / 2g_{22}|^2}, \quad (3.17)$$

$$y_{н0} = g_{н0} + jb_{н0} = -jb_{20} \pm \sqrt{g_{20}^2 - |y_{12} y_{21} / 2g_{11}|^2} \quad (3.17а)$$

Отсюда находим условия резонанса:

$$b_{c0} = -b_{10}, \quad b_{н0} = -b_{20}, \quad (3.17б)$$

и условия согласования активных проводимостей по входу и выходу:

$$g_{c0} = \sqrt{g_{10}^2 - |y_{12} y_{21} / 2g_{22}|^2}, \quad (3.17в)$$

$$g_{н0} = \sqrt{g_{20}^2 - |y_{12} y_{21} / 2g_{11}|^2}$$

Знак плюс соответствует согласованию по передаче без потерь на отражение, а знак минус — полной компенсации потерь или самовозбуждению.

Максимальный коэффициент усиления УРС в режиме согласования равен:

$$K_{P0} = \frac{y_{21}^2}{2g_{11}(g_{20} + g_{н0})} = \frac{y_{21}^2}{2g_{22}(g_{10} + g_{с0})}. \quad (3.18)$$

Если условия (3.17б) не выполняются, то в СУ вводят реактивные проводимости настройки (см. рис. 2.2), а если не выполняются условия (3.17в), то включают согласующие трансформаторы (СТ) сопротивлений (см. рис. 2.4).

Из формул (3.17) следует, что согласование УРС одновременно по входу и выходу возможно только для абсолютно устойчивых АЭ, внутренние параметры которых удовлетворяют условиям *абсолютной устойчивости*:

$$2g_{10}g_{22} > |y_{12}y_{21}|, \quad 2g_{11}g_{20} > |y_{12}y_{21}|. \quad (3.19)$$

При ПОС, когда $\cos(\varphi_{12} + \varphi_{21}) = 1$, условия устойчивости ужесточаются:

$$g_{11}g_{22} > |y_{12}y_{21}|. \quad (3.19а)$$

Если условия (3.19) не выполняются, то для обеспечения устойчивости нейтрализуют проходную проводимость y_{12} , а также используют схему параллельного питания АЭ, в которой проводимость g_{22} шунтируется активной проводимостью g_d . В этом случае условия устойчивости (3.19а) принимают вид

$$g_{11}(g_{22} + g_d) > |(y_{12} - y_n)y_{21}|. \quad (3.19б)$$

Шумовые параметры усилителей

3.3. радиосигналов

Влияние УРС на чувствительность приемника оценивается с помощью коэффициента шума $K_{ш}$, шумовой температуры T , шумового числа $K_{ш0}$ и меры шума μ . Выражение для $K_{ш}$ УРС, согласно (1.20), можно записать в виде

$$K_{ш} = 1 + P_{в1} / P_{ш1} = 1 + t_{в1}, \quad (3.20)$$

где $t_{в1} = P_{в1} / P_{ш1} = T_{в1} / T_0$ — относительная шумовая температура ЧП ($T_{в1} = T_0 t_{в1}$).

Величина $K_{ш}$ тем больше, чем больше мощность шумов, вносимых ЧП. Для двух каскадов

$$K_{ш12} = K_{ш1} + (K_{ш2} - 1) / K_{P1}, \quad t_{в12} = t_{в1} + t_{в2} / K_{P1}.$$

Как видно, величина $K_{ш12}$ тем меньше, чем меньше $K_{ш1}$ и больше K_{P1} . Для учета одновременно шумовых и усилительных свойств служат шумовое число $K_{ш0}$ и мера шума $\mu = K_{ш0} - 1$.

Шумовое число $K_{ш0}$ показывает, во сколько раз отношение С/Ш на входе УРС больше отношения приращений С/Ш на выходе УРС:

$$K_{ш0} = \frac{P_{с1} / P_{ш1}}{\Delta P_{с2} / \Delta P_{ш2}} = \mu + 1, \quad (3.21)$$

где

$$\Delta P_{с2} = P_{с2} - P_{с1} = P_{с1}(K_{P1} - 1),$$

$$\Delta P_{ш2} = P_{ш2} - P_{ш1} = P_{ш1}(K_{P1} - 1) + P_{в1}K_{P1}.$$

Очевидно, отношение С/Ш на выходе УРС тем больше, чем меньше мера шума:

$$\mu = K_{ш0} - 1 = \frac{K_{ш} - 1}{1 - 1 / K_P}. \quad (3.21a)$$

При большом усилении величины $K_{ш}$ и $K_{ш0}$, а также относительная шумовая температура t и мера шума μ совпадают.

Для обеспечения высокой чувствительности приемника первые каскады УРС должны иметь минимальную меру шума.

При расчете шумовых параметров используют эквивалентные шумовые схемы, в которых шумящие цепи представляются в виде идеальных нешумящих цепей и идеальных шумовых генераторов. Так, ИС может быть представлен в виде ДП с проводимостью y_c и генератора шумового тока J_c , а ПТ в виде ЧП с y -параметрами (3.1) и, в общем случае, коррелированных генераторов шумового тока $J_{ш1}$ и $J_{ш2}$ (рис.3.5, а): $J_{ш1}J_{ш2}^* \neq 0$. Для шумящего УРС уравнения (3.1) преобразуются к виду

$$I_1 = y_{11}U_1 + y_{12}U_2 + J_{ш1},$$

$$I_2 = y_{12}U_1 + y_{22}U_2 + J_{ш2},$$

где, согласно теореме Найквиста (1.13),

$$\overline{J_{шс}^2} = 4kT_0g_c\Delta f, \quad \overline{J_{ш1}^2} = 4kT_1g_{11}\Delta f, \quad \overline{J_{ш2}^2} = 4kT_2g_{22}\Delta f.$$

Формулу (3.20) для $K_{ш}$ можно записать в следующем виде:

$$\begin{aligned} K_{ш} &= P_{ш2} / P_{ш1} \cdot K_P = (P_{в1} + P_{ш1}) / P_{ш1} = \\ &= 1 + \overline{J_{шв}^2} / \overline{J_{шс}^2}, \end{aligned} \quad (3.22)$$

где $J_{шв}$ — ток эквивалентного шумового генератора ПТ, трансформированного к его входу (рис. 3.5, б).

Для независимых шумовых источников $\overline{J_{ш1}J_{ш2}^*} = 0$ и

$$J_{шв} = J_{ш1} + J_{ш2}(y_{11} + y_c)y_{21}^{-1} = J_{ш1} + E_{ш1}(y_{11} + y_c), \quad (3.23)$$

$$K_{ш} = 1 + (g_{11}t_1 + R_{ш}t_2 |y_c + y_{11}|^2) / g_c,$$

где $E_{ш1}$ — шумовая ЭДС, обусловленная трансформацией шумового тока $J_{ш2}$ ко входу УРС; $t_1 = T_1/T_0$, $t_2 = T_2/T_0$ — относительные шумовые температуры генераторов шумового тока $J_{ш1}$ и $J_{ш2}$; $R_{ш} = g_{22}/y_{21}^2$ — шумовое сопротивление.

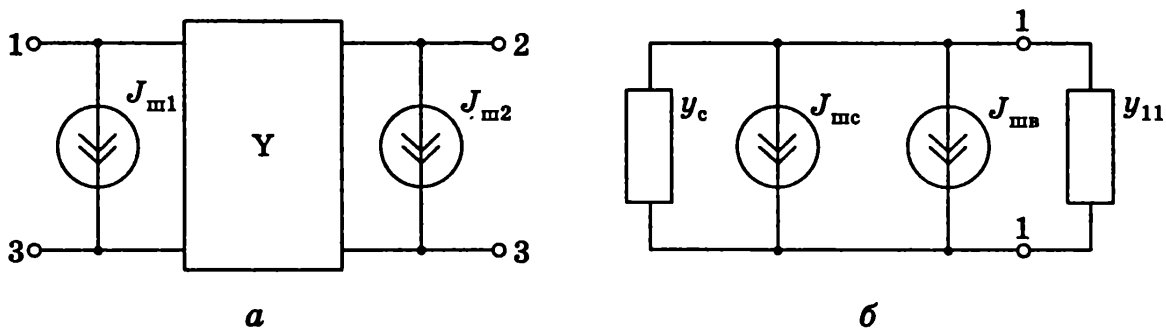


Рис. 3.5

Шумовое сопротивление $R_{ш}$ — это такое сопротивление, которое при включении на входе нешумящего УМ генерирует ЭДС шумов $E_{ш1}$, эквивалентную шумам, вносимым выходным генератором шумового тока $J_{ш2}$:

$$E_{ш1} = J_{ш2}y_{21}^{-1}, \quad \overline{E_{ш1}^2} = 4kTR_{ш}\Delta f.$$

Для зависимых шумовых источников $J_{ш1}$ и $J_{ш2}$ ($\overline{J_{ш1}J_{ш2}^*} \neq 0$) шумовой ток $J_{ш1}$ содержит независимую $J_{ш01}$ и коррелированную $J_{шк}$ составляющие:

$$J_{ш1} = J_{ш01} + J_{шк} = J_{ш01} + y_{кор} J_{ш2} / y_{21}.$$

В этом случае

$$\begin{aligned} J_{шв} &= J_{ш1} + J_{ш2}(y_{11} + y_{кор} + y_c) / y_{21} = \\ &= J_{ш1} + E_{ш1}(y_{11} + y_{кор} + y_c), \end{aligned} \quad (3.23a)$$

и формулы для коэффициента шума принимают вид

$$K_{ш} = 1 + \left| J_{ш1} + J_{ш2}(y_c + y_{кор} + y_{11}) / y_{21} \right|^2 / \overline{J_{шс}^2}, \quad (3.24)$$

$$K_{ш} = 1 + (g_{11}t_1 + R_{ш}t_2 |y_c + y_{кор} + y_{11}|^2) / g_c, \quad (3.24a)$$

где $y_{кор}$ — корреляционная проводимость:

$$y_{кор} = y_{21} \overline{J_{ш1}J_{ш2}^*} / \overline{J_{ш2}^2} = (\overline{J_{ш1}E_{ш1}^*}) / E_{ш1}^2 \approx J_{ш1} / E_{ш1}.$$

Корреляционная проводимость $y_{кор}$ — это проводимость, вносимая во входную цепь УРС за счет взаимной связи шумовых источников $J_{ш1}$, $J_{ш2}$.

Формулы (3.24) определяют зависимость $K_{ш}$ от параметров УМ и от условий его согласования с источником сигналов по минимуму $K_{ш}$.

Типовые принципиальные схемы

3.4. усилителей радиосигналов

3.4.1. Принципиальная схема УРС на ПТ с общим истоком

Типовые принципиальные схемы УРС на полевом транзисторе (ПТ) с общим истоком с последовательным (а) и параллельным (б) питанием изображены на рис. 3.6.

Схемы состоят из УМ на ПТ с цепями питания по постоянному току, а также входного и выходного СУ. Резистор $R_{и}$

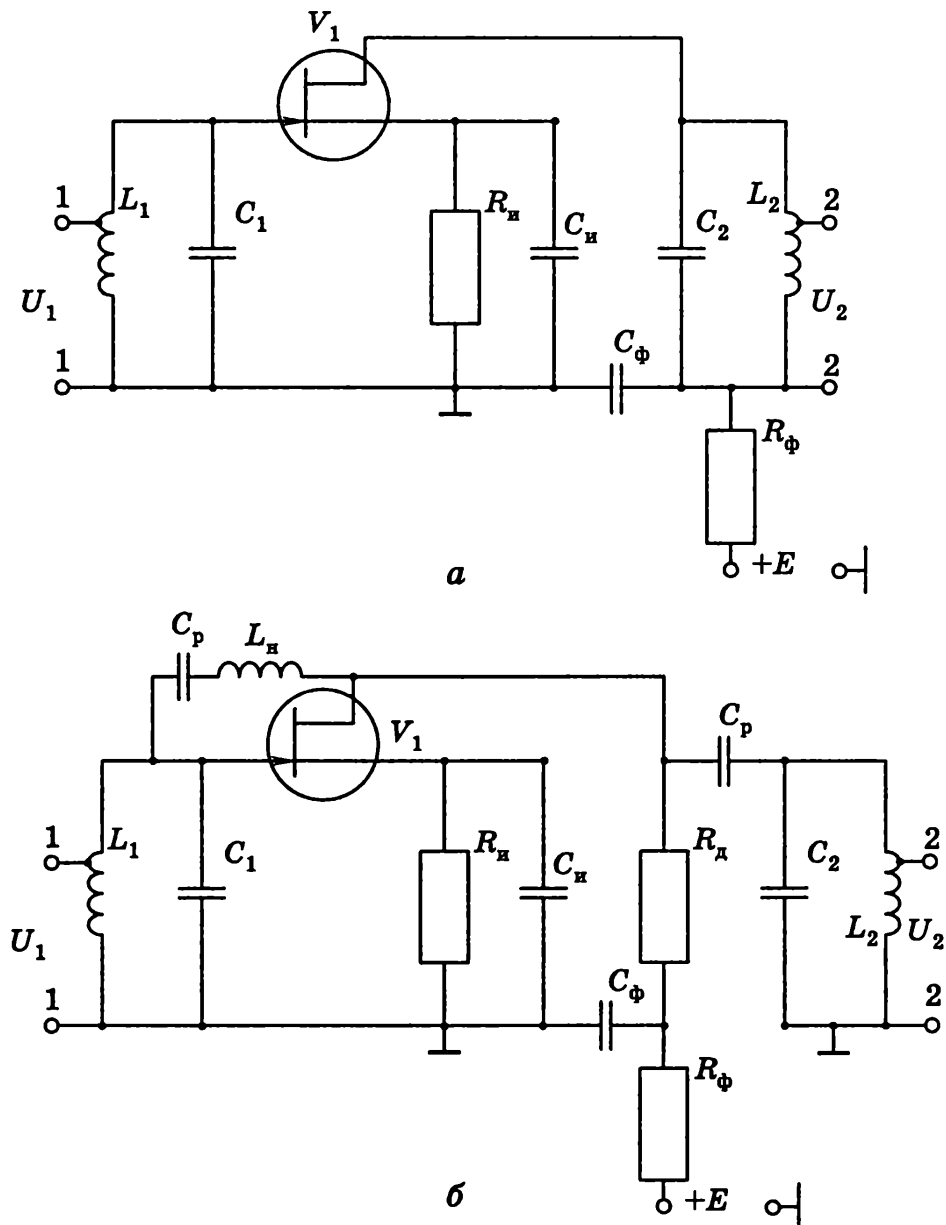


Рис. 3.6

в цепи истока обеспечивает выбор рабочей точки A ($U_{изА}$, $I_{стА}$) ПТ:

$$I_{ст} = I_{ст0} [1 - (U_{изА} + U_c) / E_0]^2,$$

при которой режим работы ПТ ($U_{из} \gg U_{мс}$) близок к линейному. При этом

$$R_{и} = |U_{изА}| / I_{стА}$$

Для повышения устойчивости используют параллельную схему питания (рис. 3.6, б), в которой проводимость ПТ g_{22} шунтируется проводимостью g_d :

$$g_{11}(g_{22} + g_d) > |y_{12}y_{21}|.$$

Требуемое напряжение стока $U_{\text{СТА}}$, соответствующее заданному рабочему режиму, устанавливается с помощью резисторов $R_{\text{ф}}$ (рис. 3.6, а) и $R_{\text{д}}$ (рис. 3.6, б):

$$\text{а) } R_{\text{ф}} = (E - U_{\text{СТА}}) / I_{\text{СТА}},$$

$$\text{б) } R_{\text{ф}} + R_{\text{д}} = (E - U_{\text{СТА}}) / I_{\text{СТА}}.$$

Резистор $R_{\text{д}}$ выбирается исходя из обеспечения как условий устойчивости (3.19б), так и требуемой полосы пропускания. Конденсатор $C_{\text{р}}$ является разделительным, а конденсаторы $C_{\text{и}}$, $C_{\text{ф}}$ — блокировочными и должны иметь малое сопротивление (практически КЗ на рабочей частоте ω_0):

$$\omega_0 C_{\text{и}} \geq 100 R_{\text{и}}, \quad \omega_0 C_{\text{ф}} \geq 100 R_{\text{ф}}.$$

Согласующие устройства представляют собой резонансные контуры $L_1 C_1$ и $L_2 C_2$, настраиваемые на заданную частоту и обеспечивающие передачу сигналов с минимальными искажениями в требуемой полосе частот, определяемой полосой пропускания УРС. Для уменьшения потерь на отражение служит автотрансформаторная связь УМ с ИС и нагрузкой. Для повышения устойчивости УРС применяют также индуктивность нейтрализации $L_{\text{н}}$, которая совместно с проходной емкостью транзистора $C_{\text{зс}}$ образует заградительный фильтр на частоте $\omega_0 = \omega_{\text{с}}$:

$$y_{12} = j(\omega_0 C_{\text{зс}} - 1/\omega_0 L_{\text{н}}) = 0.$$

3.4.2. Амплитудно- и фазочастотная характеристики УРС на ПТ с общим истоком

Для УРС на ПТ с общим истоком и последовательным питанием (рис. 3.6, а) АЧХ и ФЧХ, согласно (3.8), определяются функциями

$$K(\alpha) = U_2 / U_1 = y_{21} / \sqrt{g_2^2 + b_2^2} = K_0 / \sqrt{1 + \alpha^2}, \quad (3.25)$$

$$K_0 = S \cdot R_2,$$

$$K(\alpha) \approx K_0 \exp(-0,35 \alpha^2), \quad (3.25a)$$

$$\varphi(\alpha) \approx \pi - \arctg \alpha, \quad (3.25b)$$

где $y_{21} = S$; $b_2 = b_{22} + b_{\text{д}} + b_{\text{н}} = j(\omega C_2 - 1/\omega L_2)$; $g_2 = 1/R_2 = g_{22} + g_{\text{н}}$ ($g_{22} = g_{\text{ст}}$); $C_2 = C_{\text{си}} + C_{\text{зс}} + C_{\text{м}} + C_{\text{п}} + C_{\text{н}}$ — суммарная емкость вы-

ходной цепи, включающая емкость монтажа C_M , ПТ ($C_{си} + C_{зс}$), подстройки $C_{п}$ и нагрузки C_H ; $\alpha = (\omega C_2 - 1/\omega L_2)/g_2 \approx Q_2(2\Delta f/f_0)$ — обобщенная относительная расстройка; $\Delta f = f - f_0$ — текущая расстройка; $Q_2 = \omega_0 C_2/g_2$ — добротность выходного СУ.

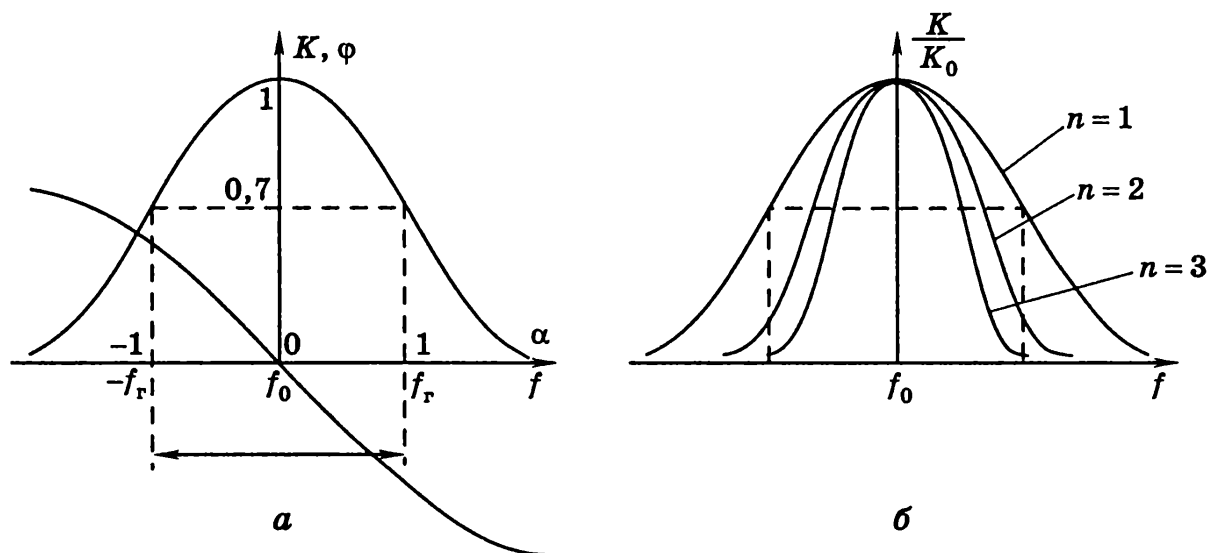


Рис. 3.7

Полоса пропускания $\Delta F_2 = (f_{2r} - f_{1r})$ определяется по уровню $0,707K_0$:

$$\Delta F_2 = 2\Delta f_r = f_0 / Q_2 = g_2 / 2\pi C_2. \quad (3.26)$$

Выходное СУ2 формирует одностороннюю АЧХ и квазилинейную ФЧХ (рис. 3.7, а). При настройке СУ1 на ту же частоту f_0 полоса пропускания УРС сужается.

В схеме с параллельным питанием стока ПТ (рис. 3.6, б) суммарная активная проводимость равна:

$$g_2 = g_{22} + g_H + g_d.$$

За счет шунтирования нагрузки дополнительной проводимостью полоса пропускания ΔF_2 расширяется, а коэффициент усиления уменьшается и повышается устойчивость его работы.

3.4.3. Усиление мощности в УРС

Для УРС на ПТ (см. рис. 3.6) с малой проходной проводимостью ($y_{12} = 0$) функция усиления мощности, согласно (3.116), определяется выражением

$$\begin{aligned} K_P &= 4g_c g_H S^2 / |(y_{11} + y_c)(y_{22} + y_H)|^2 = \\ &= K_{P1} K_{P0} K_{P2}, \end{aligned} \quad (3.27)$$

где K_{P1} , K_{P2} — функции передачи входного и выходного СУ при малых потерях; K_{P0} — максимальный коэффициент усиления мощности УРС при согласовании УМ по входу и выходу:

$$\begin{aligned} K_{P1} &= 4g_c g_{из} S^2 / [(g_{из} + g_c)^2 + (b_{из} + b_c)^2], \\ K_{P2} &= 4g_{ст} g_H S^2 / [(g_{ст} + g_H)^2 + (b_{ст} + b_H)^2], \\ K_{P0} &= S^2 / 4g_{из} g_{ст}. \end{aligned}$$

Величина K_P максимальна и равна K_{P0} в режиме одновременного согласования по входу и выходу, когда выполняются условия резонанса

$$\begin{aligned} b_c + b_{из} &= (\omega_0 C_1 - 1/\omega_0 L_1) = 0, \\ b_{ст} + b_H &= (\omega_0 C_2 - 1/\omega_0 L_2) = 0 \end{aligned} \quad (3.28)$$

и условия передачи без потерь на отражение

$$g'_c = g_{из}, \quad g'_{ст} = g_H. \quad (3.28a)$$

Условия резонанса обеспечиваются с помощью индуктивностей L_1 и L_2 , а также с помощью введения в контуры подстроечных конденсаторов $C_{п1}$, $C_{п2}$, а условия передачи без отражений — с помощью автотрансформаторной связи:

$$g'_c = n_1^2 g_c = g_{из}, \quad g'_{ст} = n_2^2 g_{ст} = g_H.$$

При этом $K_{P1} = K_{P2} = 1$ и усиление УРС максимально:

$$K_P = K_{P0} = S^2 / 4g_{из} g_{ст}.$$

3.4.4. Шумовые параметры УРС

Шумы ПТ определяются в основном тепловыми шумами канала и описываются генераторами шумового тока (см. рис. 3.5) затвора $J_{ш1} = J_з$ и стока $J_{ш2} = J_{ст}$. Согласно теореме Найквиста,

$$\overline{J_з^2} = \overline{J_{ш1}^2} = 4kT_з g_з \Delta f, \quad \overline{J_{ст}^2} = \overline{J_{ш2}^2} = 4kT_{ст} g_{ст} \Delta f.$$

Трансформируя генератор тока стока $J_{ст}$ ко входу и учитывая (3.23), получим

$$J_{шв} = J_з + J_{ст} (y_{11} + y_{кор} + y_c) y_{21}^{-1}. \quad (3.29)$$

При корреляции шумовых токов $J_з$, $J_{ст}$ и большом усилении шумовые свойства УРС определяются коэффициентом шума $K_{ш}$ (3.24):

$$K_{ш} = 1 + [g_з t_з + R_{ш} t_{ст} [(g_c + g_{кор} + g_з)^2 + (b_c + b_{кор} + b_з)^2] / g_c, \quad (3.30)$$

где $R_{ш}$ — шумовое сопротивление ПТ, т.е. такое эквивалентное сопротивление, которое при подключении ко входу ПТ создает мощность тепловых шумов, равную мощности шумов, вносимых ПТ:

$$R_{ш} = g_{ст} / y_{21}^2,$$

$y_{кор}$ — корреляционная проводимость ПТ:

$$y_{кор} = g_{кор} + jb_{кор} = \overline{J_з J_{ст}^*} / \overline{J_{ст}^2}.$$

Величина $K_{ш}$ зависит от параметров ПТ и условий его согласования с ИС. Выполняя операцию дифференцирования $dK_{ш}/dy_c = 0$, находим минимальную величину $K_{ш}$ (рис. 3.8) и соответствующую ему оптимальную проводимость источника сигналов $y_{с0} = g_{с0} + jb_{с0}$:

$$K_{ш \min} = 1 + 2R_{ш} (g_{с0} + g_{кор} + g_з), \quad (3.30a)$$

$$b_{с0} = -(b_{кор} + b_з), \quad g_{с0} = \sqrt{(g_{кор} + g_з)^2 + g_з / R_{ш}}. \quad (3.31)$$

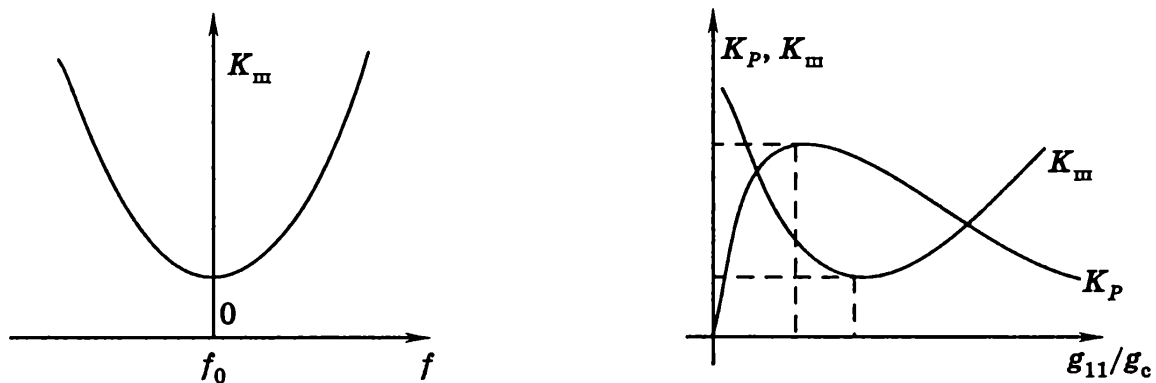


Рис. 3.8

Отметим, что для пассивного ЧП условия согласования по максимуму $K_{P \max}$ и минимуму $K_{ш \min}$ одинаковы.

Для активных ЧП проводимость ИС g_{c0} должна быть тем больше, чем сильнее корреляция шумовых токов ($J_z, J_{ст}$) и больше корреляционная проводимость. В связи с этим для УРС условия согласования по максимуму K_P и минимуму $K_{ш}$ не совпадают.

При малом усилении шумовые свойства УРС определяются мерой шума, учитывающей усилительные свойства ПТ (3.21):

$$\mu = (K_{ш} - 1) / (1 - 1 / K_P).$$

При каскадном соединении одинаковых УРС мера шума соединения равна мере шума одного каскада. Мера шума соединения тем меньше, чем меньше мера шума первого каскада. Для обеспечения высокой чувствительности приемника первые каскады УРС должны иметь минимальную меру шума.

Ламповые УРС на триоде с общим катодом подобны схемам на рис. 3.6, а, схемы УРС на БТ с общим эмиттером отличаются от них наличием дополнительной цепи смещения на базу БТ.

3.4.5. Принципиальная схема УРС на ПТ с общим затвором

В УРС на усилительном модуле с общим управляющим электродом входное и выходное СУ включены между собой последовательно и через них протекает общий ток, что вызывает отрицательную обратную связь (ООС) и приводит к увеличению входной проводимости УМ. Внутренние y -параметры

УМ y_{ik3} находятся согласно эквивалентной схеме ПТ с общим затвором (рис. 3.9, б):

$$y_{113} \approx S, \quad y_{123} \approx -(g_{ст} + j\omega C_{си}),$$

$$y_{213} \approx -S, \quad y_{223} \approx g_{ст} + j\omega(C_{си} + C_{зс}).$$

Такие УРС характеризуются повышенной устойчивостью и используются в качестве усилителей напряжения. На рис. 3.9 изображена типовая схема УРС на ПТ с общим затвором. Назначение элементов УМ такое же, как и в схеме с общим истоком.

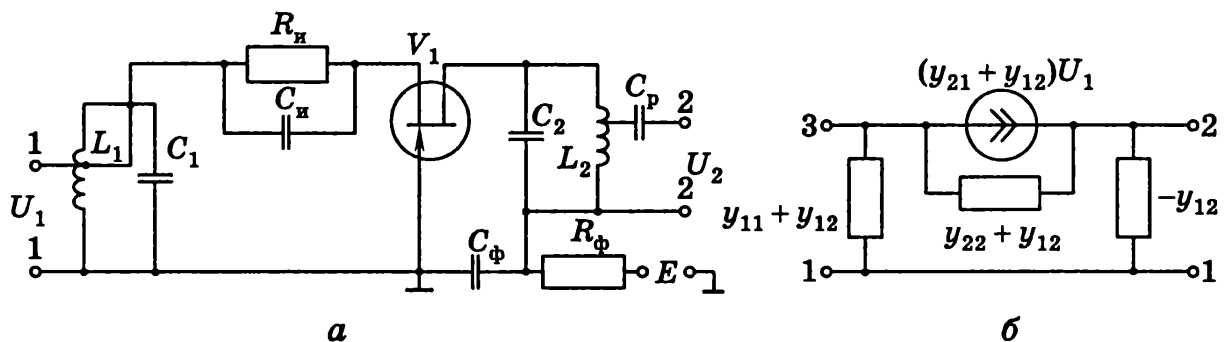


Рис. 3.9

Характеристики УРС определяются в соответствии с общей теорией (см. п. 3.2.1). При этом $y_{13} \approx y_{113} \approx S \gg y_1$, $y_{23} \approx y_2$, $y_{213} \approx -S$ и согласно (3.8)

$$K_3 \approx K, \quad \varphi_3 = \varphi + \pi. \quad (3.32)$$

Ввиду отрицательной обратной связи по току уменьшается максимальный коэффициент усиления мощности K_p , соответствующий режиму согласования (3.13), уменьшается также добротность Q_1 нагруженного контура L_1C_1 и расширяется полоса пропускания входного СУ1:

$$K_{p0_3} = S/4g_{ст}, \quad Q_{13} = \omega_0 C_1 / g_{13}, \quad \Delta F_{13} = g_{13} / 2\pi C_1, \quad (g_{13} \geq S).$$

УРС характеризуется повышенной устойчивостью, так как для него условие устойчивости (3.19а) выполняется в более широком диапазоне частот:

$$g_{113}g_{223} > |y_{123}y_{213}|.$$

Однако при этом уменьшается усиление мощности K_{P03} и возрастает мера шума УРС μ_3 по сравнению со схемой УРС на ПТ с общим истоком. В связи с этим в первых каскадах приемников широко применяют каскодные схемы УРС на составных ПТ (общий исток — общий затвор) и БТ (общий эмиттер — общая база), соединяющие в себе достоинства обеих схем.

3.4.6. Каскодная схема УРС на ПТ общий исток — общий затвор

Принципиальная схема каскодного УРС на ПТ (рис. 3.10) состоит из УМ на составном транзисторе (общий исток — общий затвор) с цепями питания по постоянному току.

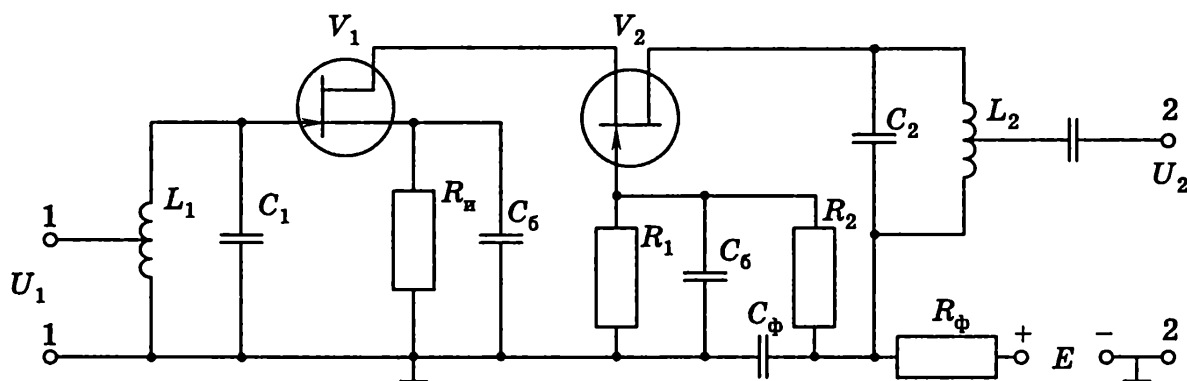


Рис. 3.10

Цепи питания имеют такое же назначение, как и в схемах с одиночными транзисторами. Согласующие устройства L_1C_1 и L_2C_2 устанавливаются только на входе и выходе составного ПТ, поскольку межкаскадная цепь имеет низкую добротность. Входная y_{11} и выходная y_{22} проводимости составного ПТ ОИ — ОЗ определяются формулами

$$y_{11} = y'_{11} - y'_{12}y'_{21} / (y''_{11} + y'_{22}), \quad y_{22} = y''_{22} - y'_{12}y'_{21} / (y''_{11} + y'_{22}),$$

$$y_{21} = y'_{21}y''_{21} / (y''_{11} + y'_{22}), \quad y_{12} = y'_{12}y''_{12} / (y''_{11} + y'_{22}),$$

в которых суммарная проводимость межкаскадной цепи

$$y'_{22} + y_n = y_c + y''_{11} = y''_{11} + y'_{22} \approx S.$$

Здесь y'_{ik} относится к первому, а y''_{ik} — ко второму ПТ. Для составного ПТ

$$y_{11} \approx y'_{11}, \quad y_{12} \approx y'_{12}y''_{12} / S, \quad y_{21} \approx S, \quad y_{22} \approx y''_{22}. \quad (3.33)$$

Внутренние y -параметры составного ПТ соответствуют y -параметрам ПТ с ОИ, за исключением проходной проводимости y_{12} , которая в этом случае существенно уменьшается ($y_{12} \ll y'_{12}$). Таким образом, каскодная схема УРС на ПТ с ОИ — ОЗ эквивалентна одному каскаду УРС на ПТ с ОИ, отличаясь от него, согласно (3.19), повышенной устойчивостью. На практике широкое применение находят каскодные ИМС с УМ на составных БТ и ПТ.

3.5. Многокаскадные усилители радиосигналов

Для получения большого усиления ($K > 1000$) в приемниках применяют многокаскадные УРС:

- УРС 1-го типа с СУ, настроенными на резонансную частоту f_0 , равную несущей частоте сигнала f_c ;
- УРС 2-го типа с взаимно расстроенными СУ ($f_{01} = f_c + \Delta f_0$, $f_{02} = f_c - \Delta f_0$);
- УРС 3-го типа с СУ в виде взаимно связанных контуров ($f_{01} = f_{02} = f_c$);
- УРС 4-го типа с СУ в виде фильтра сосредоточенной селекции (ФСС).

В супергетеродинных приемниках основное усиление осуществляется в тракте промежуточной частоты с помощью многокаскадных УПЧ, однако с разработкой ПТ, обеспечивающих устойчивое усиление в диапазоне СВЧ, появилась возможность построения также и многокаскадных УВЧ.

3.5.1. УРС 1-го типа

Типовая принципиальная схема УРС-1 соответствует классической схеме УРС (см. рис. 3.6, б) с СУ, настроенными на одну и ту же частоту, равную несущей частоте сигнала f_c .

Свойства схемы УРС-1 описываются рассмотренными выше характеристиками, такими как коэффициент усиления напряжения (3.8), определяющий АЧХ и ФЧХ УРС, коэффициент усиления мощности (3.27) и шума (3.30), определяющие его энергетические возможности (см. п. 3.2, 3.4). Для n -каскадного УРС коэффициент усиления напряжения равен:

$$K_N = U_n / U_1 = K_1 \cdot K_2 \cdots K_n, \quad K_N = \prod_{i=1}^n K_i.$$

Если каскады одинаковы, то $K = K_1^n$. Используя представления (3.8), (3.25), получим выражения для АЧХ и ФЧХ n -каскадного УРС:

$$K(f) = \frac{K(f_0)}{[\sqrt{1+\alpha^2}]^n}, \quad \varphi(f) = n(\pi - \arctg \alpha). \quad (3.34)$$

На резонансной частоте $K(f) = (S/g)^n$, $\varphi(f_0) = n\pi$.

На граничной частоте f_r $\alpha_r = Q(2\Delta f_r/f_0) = 1$ и $K(f_0)/K(f_r) = \sqrt{2}$.

Отсюда находим формулу для полосы пропускания n -каскадного УРС-1:

$$\begin{aligned} \Delta F &= 2\Delta f_r = (f_0/Q)\sqrt{2^{1/n} - 1} = \\ &= \Delta F_1 \sqrt{2^{1/n} - 1} \approx \Delta F_1 / 1,2\sqrt{n}. \end{aligned} \quad (3.35)$$

Как видно из рис. 3.7, б, с увеличением числа каскадов n полоса пропускания УРС сужается, а избирательность по частоте $\sigma(f)$ ухудшается, так как АЧХ отдельных каскадов имеют колоколообразную форму. В связи с этим эффективность таких усилителей, определяемая произведением полосы пропускания на коэффициент усиления, минимальна и они применяются только в приемниках простых узкополосных сигналов. Для повышения эффективности применяют УРС 2-го и 3-го типа.

3.5.2. УРС 2-го типа

Улучшение избирательности $\sigma(f)$ достигается при приближении формы АЧХ к прямоугольной. Для решения данной задачи используют УРС 2-го типа, в котором в отличие от

УРС-1 применяют взаимную расстройку входного L_1C_1 и выходного L_2C_2 СУ (см. рис. 3.6) относительно несущей частоты сигнала f_c на величину фиксированной расстройки Δf_0 (рис. 3.11, б):

$$f_{01} = \frac{1}{2\pi\sqrt{L_1C_1}} = f_0 - \Delta f_0, \quad f_{02} = \frac{1}{2\pi\sqrt{L_2C_2}} = f_0 + \Delta f_0. \quad (3.36)$$

Относя первое СУ к предыдущему (первому) каскаду, выражения для коэффициентов усиления каскадов с контурами L_1C_1 и L_2C_2 можно записать в виде

$$\begin{aligned} K_1(f) &= K_{10} / [1 + j2\pi C_1 R_1 (f - f_{01})], \\ K_2(f) &= K_{20} / [1 + j2\pi C_2 R_2 (f - f_{02})]. \end{aligned} \quad (3.37)$$

Здесь

$$f - f_{01} = f - f_0 + \Delta f_0 = \Delta f + \Delta f_0, \quad f - f_{02} = f - f_0 - \Delta f_0 = \Delta f - \Delta f_0.$$

При этом

$$\begin{aligned} K_1(\alpha) &= K_{10} / [1 + j(\alpha + \alpha_0)], \\ K_2(\alpha) &= K_{20} / [1 + j(\alpha - \alpha_0)], \end{aligned}$$

где $K_{10} = K_{20} = SR$ — коэффициенты усиления на резонансных частотах f_{01} , f_{02} ; α — текущая и α_0 — фиксированная обобщенная относительная расстройка:

$$\alpha = Q(2\Delta f / f_0), \quad \alpha_0 = Q(2\Delta f_0 / f_0).$$

Здесь $Q_1 = \omega_{01} C_1 R_1 = Q_2 = \omega_{02} C_2 R_2 = Q$ — добротности нагруженных контуров.

Отсюда получаем следующие выражения для АЧХ и ФЧХ пары каскадов УРС:

$$K_n(f) = K_1(f)K_2(f) = \frac{(SR)^2}{\sqrt{(1 + (\alpha - \alpha_0)^2)(1 + (\alpha + \alpha_0)^2)}}, \quad (3.38)$$

$$\varphi(f) = 2\pi - \arctg \left(\frac{2\alpha}{1 - \alpha^2 + \alpha_0^2} \right). \quad (3.38a)$$

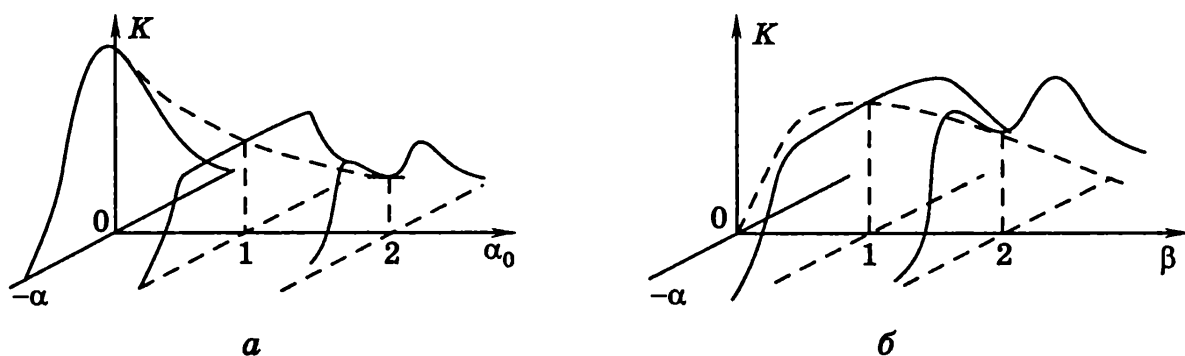


Рис. 3.11

При критической расстройке ($\alpha_0 = 1$) форма АЧХ близка к прямоугольной:

$$K(f) = \frac{S^2 R^2}{\sqrt{4 + \alpha^2}}$$

и полоса пропускания (см. рис. 3.11, б) равна:

$$\Delta F_{\Pi} = 2\Delta f_{\Gamma} = (f_0 / Q)\sqrt{2}.$$

В этом случае УРС-2 обеспечивает более равномерное усиление в пределах полосы пропускания и обладает лучшей избирательностью по частоте, чем УРС-1. При расстройке, больше критической, крутизна скатов АЧХ возрастает, однако в центре АЧХ УРС появляется провал. Если расстройка $\alpha_0 \leq \sqrt{2}$, то неравномерность АЧХ не более $0,3K_{\max}$.

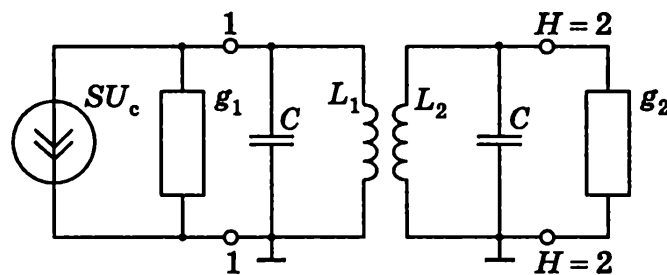
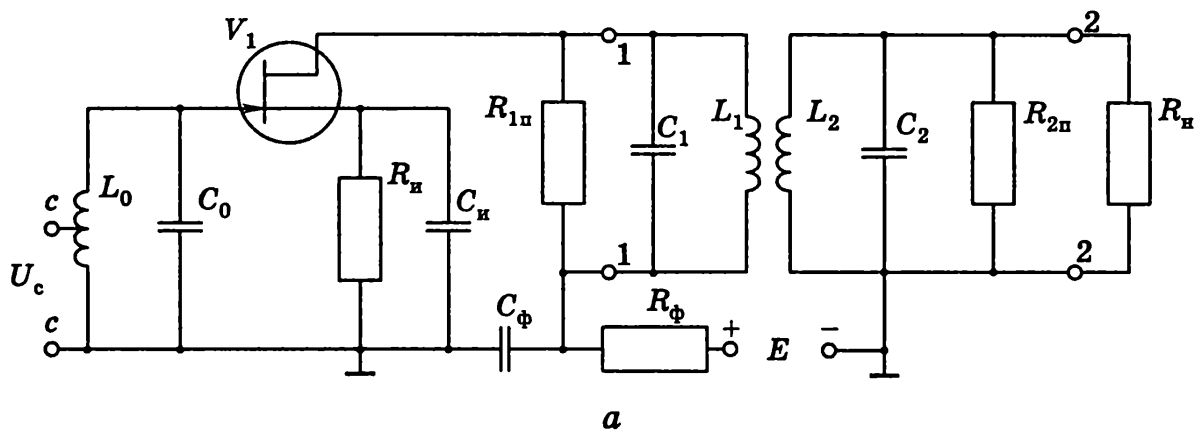
3.5.3. УРС 3-го типа

Форму АЧХ, близкую к прямоугольной, можно получить в УРС-3 при использовании в СУ системы взаимосвязанных контуров (рис. 3.12).

Для определения АЧХ УРС рассмотрим эквивалентную схему выходного СУ, изображенную на рис. 3.12, б. На данной схеме ПТ представлен в виде генератора тока $J_c = SU_c$ с выходной проводимостью $y_c = y_{си}$, а нагрузка — в виде проводимости y_n . Свойства схемы описываются уравнениями

$$I_1 = y_{11}U_1 + y_{12}U_2, \quad I_2 = y_{21}U_1 + y_{22}U_2, \quad (3.39)$$

$$I_c = y_c U_1 + J_c, \quad I_n = y_n U_n. \quad (3.39a)$$



б

Рис. 3.12

Объединяя данные уравнения, получим

$$J_c = y_1 U_1 + y_{12} U_2, \quad 0 = y_{21} U_1 + y_2 U_2, \quad (3.396)$$

$$I_1 = -I_c, \quad I_2 = -I_n, \quad U_2 = U_n;$$

$$y_1 = y_{11} + y_c, \quad y_2 = y_{22} + y_n,$$

где $y_{21} = y_{12} = j\omega M / \rho_1 \rho_2 = jg\beta$ — проводимости прямой и обратной передачи взаимосвязанных контуров (M — взаимная индуктивность; $\rho_1 = \sqrt{L_1 / C_1} = \rho_2 = \sqrt{L_2 / C_2} = \rho$ — характеристические сопротивления контуров; $\beta = \omega M / \rho^2 g$ — параметр индуктивной связи); y_1, y_2 — полные комплексные проводимости входной и выходной цепи, которые из условия симметрии схемы выбираются равными с помощью подстроечных элементов $R_{1п}, R_{2п}, C_{1п}, C_{2п}$.

При выполнении условий симметрии

$$y_1 = g_1 + j(\omega C_1 - 1 / \omega L_1) =$$

$$y_2 = g_2 + j(\omega C_2 - 1 / \omega L_2) = y = g + jb = g(1 + ja).$$

Учитывая, что согласно (3.39б)

$$U_1 = -y_2 U_2 / y_{21} = -U_H (1 + j\alpha) / j\beta, \quad (3.40)$$

формулу для коэффициента передачи УРС можно представить в виде

$$K(f) = \frac{U_{mH}}{U_{m1}} = - \frac{jSR\beta}{[(1 + j\alpha)^2 + \beta^2]}. \quad (3.41)$$

Отсюда получаем следующие выражения для АЧХ (см. рис. 3.11, б) и ФЧХ УРС:

$$K(f) = \left| \frac{U_{mH}}{U_{m1}} \right| = \frac{\beta SR}{\sqrt{\alpha^4 + 2\alpha^2(1 - \beta^2) + (1 + \beta^2)^2}},$$

$$\varphi(f) = -0,5\pi - \arctg \left(\frac{2\alpha}{1 - \alpha^2 + \beta^2} \right).$$

При критической связи между контурами ($\beta = 1$) АЧХ принимает форму, близкую к прямоугольной, и полоса пропускания УРС-3 расширяется по сравнению с УРС-1 (3.26):

$$K(f) = SR / \sqrt{\alpha^4 + 4}, \quad \Delta F_2 = 2\Delta f_r = \sqrt{2}f_0 / Q_2.$$

При связи, больше критической ($\beta > 1$), в центре АЧХ образуется провал из-за возрастающего шунтирующего влияния контуров друг на друга. При $\beta \leq 1,5$ неравномерность АЧХ не более $0,3K_{\max}$. Таковую АЧХ называют **равноволновой** или **чебышевской**. При $\beta > 1,5$ повышается крутизна скатов АЧХ (улучшается частотная избирательность), но возрастают частотные искажения.

3.5.4. УРС 4-го типа с фильтром сосредоточенной селекции

Передача сигналов с малыми искажениями и высокая избирательность по частоте обеспечиваются в УРС с фильтром сосредоточенной селекции (ФСС). В этом случае для усиления

сигналов используется многокаскадный широкополосный аperiodический усилитель, а для формирования АЧХ требуемой формы служит многосвязный ФСС в одном из каскадов. В качестве ФСС применяют в основном электрические (ЭФ) и пьезоэлектрические (ПЭФ), а также пьезомеханические (ПМФ) и электромеханические (ЭМФ) фильтры.

Электрические фильтры сосредоточенной селекции имеют, как правило, лестничную структуру и состоят из параллельных и последовательных контуров LC (см. рис. 2.8, а). Форма АЧХ приближается к прямоугольной с увеличением числа контуров n , которое определяется требованием к частотной избирательности σ_{Π} на частоте помехи $f_{\Pi}(\alpha_{\Pi})$. При гладкой форме АЧХ (см. рис. 2.8, б)

$$2n = \lg[(\sigma_{\Pi} - 1)/(\sigma_{\Gamma} - 1)] / \lg(\alpha_{\Pi} / \alpha_{\Gamma}) = \lg(\sigma_{\Pi} - 1) / \lg(\alpha_{\Pi} / \alpha_{\Gamma}).$$

Обычно $n \leq 6 \dots 10$, так как при $n > 5$ избирательность улучшается уже незначительно, а потери существенно возрастают. Для уменьшения габаритов и потерь в ФСС последовательные контуры заменяют конденсаторами связи $C_{св}$ (при этом форма АЧХ несколько ухудшается).

Пьезоэлектрические фильтры строят на пьезоэлементах (ПЭ), которые представляют собой образцы пьезоэлектриков, таких как кварц, титанат бария, арсенид галлия и др. В ПЭ различной формы (пластины, диски, линзы, пленки и т.д.) под воздействием электрических колебаний возникают акустические колебания за счет объемных и поверхностных деформаций (объемные (ОАВ) и поверхностные (ПАВ) акустические волны). Фильтрация в ПЭФ основана на использовании эффекта взаимного преобразования электрических и акустических колебаний при высокой стабильности частоты последних. В электрической цепи ПЭ представляют в виде эквивалентной схемы, состоящей из последовательного контура LC с сопротивлением потерь r и конденсатора подстройки C_{Π} (рис. 3.13). Проводимость ПЭ равна:

$$y = j\omega C_{\Pi} + 1/[r + j\omega L + 1/j\omega C_1].$$

При малом сопротивлении потерь r

$$y \approx jb = j\omega C_{\Pi} (\omega L - 1/\omega C_2) / (\omega L - 1/\omega C_1),$$

$$y \approx j\omega C_{\Pi} (\omega^2 - \omega_2^2) / (\omega^2 - \omega_1^2),$$

где $C_2 = C_{\Pi} C_1 / (C_1 + C_{\Pi})$ — суммарная емкость ПЭ; ω_1, ω_2 — соответственно частоты последовательного и параллельного резонанса ПЭ:

$$\omega_1 = 1/\sqrt{C_1 L}, \quad \omega_2 = 1/\sqrt{C_2 L}.$$

Типовыми схемами ПЭФ являются лестничные и мостовые схемы. Для двухэлементной лестничной схемы ПЭФ (рис. 3.14, а), состоящей из ПЭ с проводимостями b_1 и b_2 ,

$$b_1 = \omega C_{\Pi} (\omega^2 - \omega_3^2) / (\omega^2 - \omega_2^2),$$

$$b_2 = \omega C_{\Pi} (\omega^2 - \omega_2^2) / (\omega^2 - \omega_1^2),$$

при выборе резонансных частот (рис. 3.14, б)

$$\omega_2 - \omega_1 = \omega_3 - \omega_2,$$

а коэффициент передачи схемы (3.41), нагруженной на малую проводимость нагрузки $g_{\text{н}}$ ($g_{\text{н}} \ll g_{\text{с}}$), определяется выражением

$$K \approx 1/[1 + b_2/b_1] = [1 + (\omega^2 - \omega_2^2)^2 / (\omega^2 - \omega_1^2)(\omega^2 - \omega_3^2)]. \quad (3.42)$$

Практические лестничные схемы состоят из 6...8 фильтров. Полоса пропускания двухэлементного фильтра определяется частотами среза:

$$f_{\text{ср1}} = f_p - \Delta f_p (1 + C_2/C_1),$$

$$f_{\text{ср2}} = f_p + \Delta f_p (1 + C_2/C_1),$$

где C_1, C_2 — емкости фильтров; $f_p = f_2$ — частота настройки.

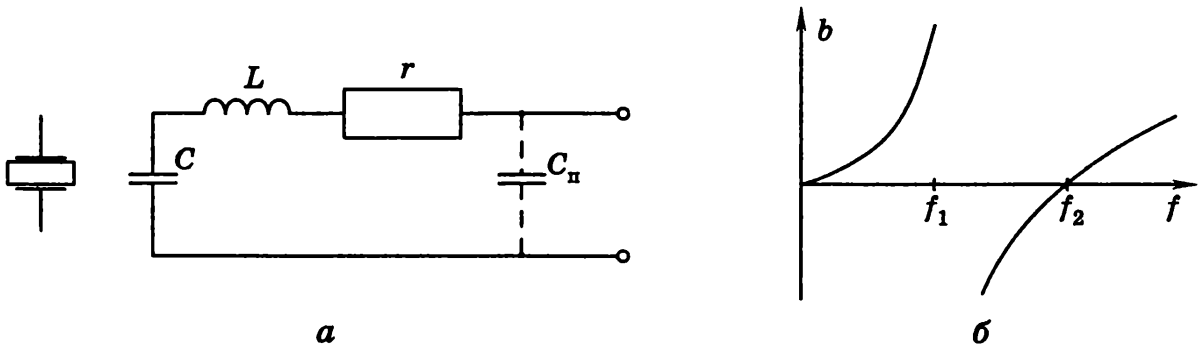


Рис. 3.13

Полоса пропускания получается непрерывной, если частота последовательного резонанса f_2 ПЭ b_1 равна частоте параллельного резонанса ПЭ b_2 (f_2) и ПЭФ согласован с ИС и нагрузкой (см. рис. 3.1).

Для дифференциально-мостовой цепи (см. рис. 3.14, а), состоящей из двух одинаковых катушек индуктивности $L = L_3 = L_4$ с проводимостями $b_L = b_{L3} = b_{L4} = -1/\omega L$ и двух ПЭ с реактивными проводимостями b_1, b_2 , y -параметры дифференциально-мостовой цепи определяются выражениями

$$y_{11} = (b_L + b_1)(b_L + b_2)/(2b_L + b_1 + b_2),$$

$$y_{12} = b_L(b_2 - b_1)/(2b_L + b_1 + b_2),$$

$$y_{21} = b_L(b_2 - b_1)/(2b_L + b_1 + b_2),$$

$$y_{22} = 2b_L(b_1 + b_2)/(2b_L + b_1 + b_2).$$

При нагрузке на малую проводимость g_H коэффициент передачи равен:

$$K \approx 0,5 [b_1 - b_2] / [b_1 + b_2]. \quad (3.42a)$$

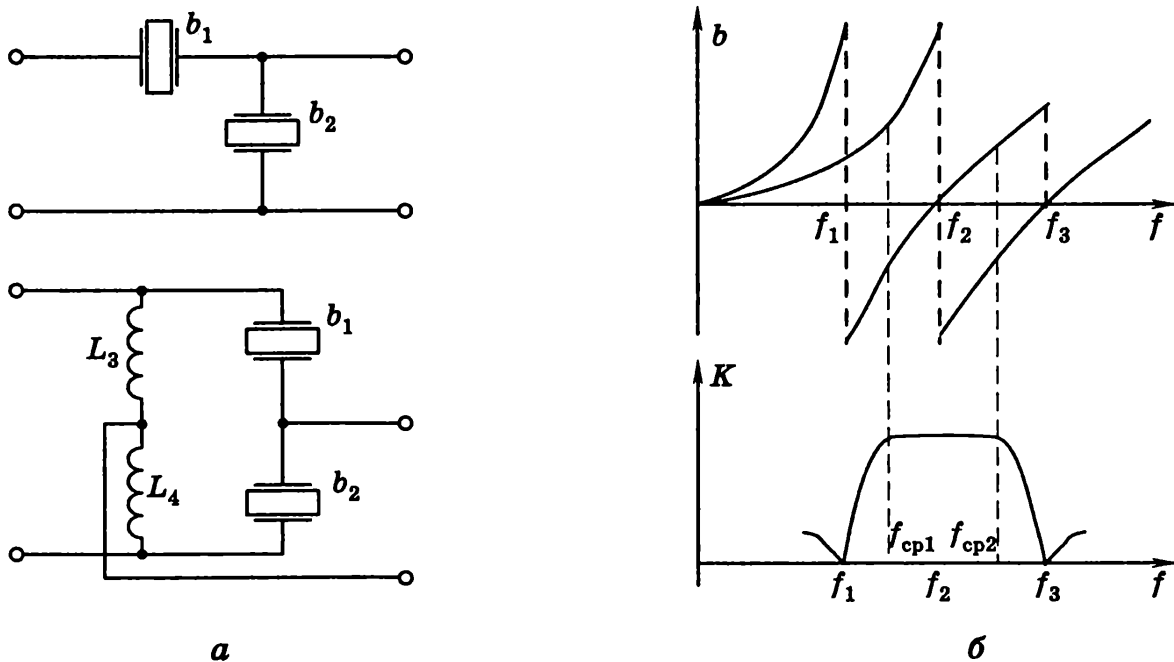


Рис. 3.14

В режиме согласования сопротивления ИС и нагрузки должны равняться характеристическому сопротивлению фильтра на частоте настройки ω_0 :

$$\rho = 1/\omega_0 C, \quad C^2 = C_1 C_2,$$

где C_1, C_2 — статические емкости первого и второго ПЭ.

Коэффициенты передачи (3.42) максимальны в интервале частот от ω_1 до ω_3 , где проводимости ПЭ b_1 и b_2 носят противоположный характер. Такие ПЭ позволяют строить ПЭФ с полосой пропускания $\Delta F = (3 \cdot 10^{-4} \dots 5 \cdot 10^{-3})f$.

ПЭФ на ПАВ представляют собой образцы пьезоэлектрика (рис. 3.15, а), на котором располагаются два встречно-штыревых преобразователя (ВШП), осуществляющих прямое и обратное преобразования электрических и акустических колебаний. Выбор конструкции ВШП позволяет формировать АЧХ, согласованные с АЧС сигнала, за счет весового суммирования зарядов от отдельных электродов ВШП.

Для ВШП с равномерной решеткой резонансная частота f_0 соответствует условию акустоэлектрического синхронизма (длина акустической волны λ_a равна удвоенному шагу решетки $\lambda_a = 2d = v_a/f_0$), а ширина электродов ВШП равна расстоянию между ними. Эквивалентную схему ВШП представляют в виде ДП с комплексной емкостной проводимостью $y = g + jb$.

Согласование ВШП с внешними цепями обеспечивается с помощью индуктивностей. Добротность СУ ВШП сравнительно низка и СУ слабо влияет на АЧХ ПЭФ. Радиосигнал с частотой f_0 возбуждает во входном ВШП1 ПАВ, которая в ВШП2 вновь преобразуется в радиосигнал. В общем случае ВШП являются двунаправленными, поскольку ПАВ распространяются в обе стороны от ВШП. Для уменьшения потерь в ПЭФ применяют однонаправленный ВШП, состоящий из двух ВШП, сдвинутых на расстояние $l = \lambda_a(n + 1/4)$, где n — целое число. Такой ВШП принимает и излучает ПАВ в одном направлении за счет синфазного суммирования волн. Параметры ПЭФ определяются в основном параметрами ВШП. Форма АЧХ зависит от размеров электродов ВШП и степени

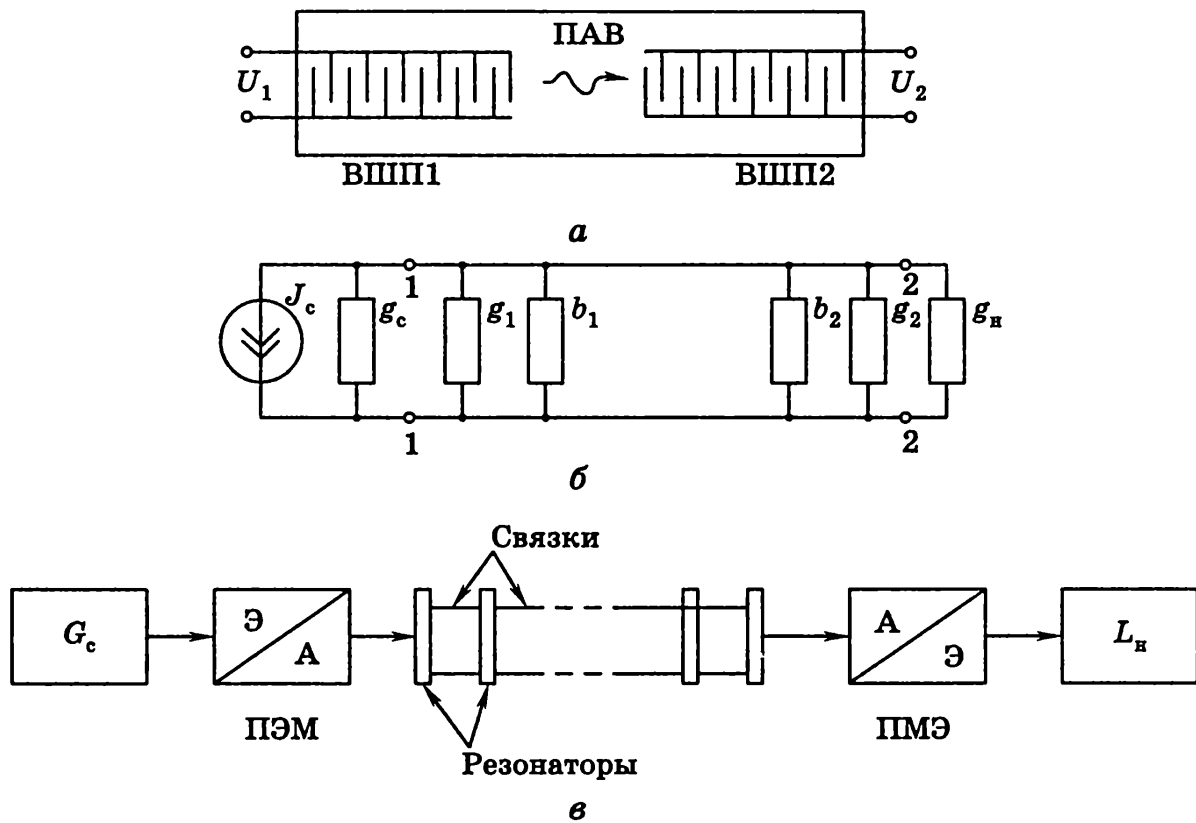


Рис. 3.15

их перекрытия. Для получения прямоугольной формы АЧХ длину k -го электрода ВШП рассчитывают в соответствии с весовой функцией аподизации:

$$L_k = \sin(\pi k \Delta F / f_0) / (\pi k \Delta F / f_0 L_k).$$

Полоса пропускания ПЭФ с ВШП зависит от времени запаздывания в решетке, которое пропорционально числу элементов решетки n :

$$t_3 = 2nd / v_a = n / f_0, \quad \Delta F = 1 / t_3.$$

Фильтры на ПАВ позволяют получить минимальную полосу пропускания порядка $\Delta F = (50 \dots 100)$ кГц при минимальных потерях (5...10) дБ на несущей частоте $f_0 = f_0 = (5 \dots 5000)$ МГц.

Электромеханические фильтры (ЭМФ) представляют собой ряд механических резонаторов в виде пластин, стержней или дисков на основе стали, магния, алюминия с гибкими связками между резонаторами (рис. 3.15, в), а также входного преобразователя электрических колебаний в механические

(ПЭМ) и выходного преобразователя механических колебаний в электрические (ПМЭ). ПЭМ выполняется на основе магнитострикционных материалов (никель, магний, пермаллой и др.). Эффект магнитострикции заключается в изменении размеров механического резонатора, находящегося в магнитном поле, при воздействии электрических колебаний.

Входной ПЭМ преобразует электрические колебания в механические и возбуждает первый механический резонатор, который резонирует подобно электрическому контуру LC . Гибкие связи исполняют роль, которая подобна роли, выполняемой емкостями связи. Выходной ПМЭ преобразует механические колебания в электрические за счет обратного магнитострикционного эффекта. Резонансная частота ЭМФ зависит от размеров резонаторов, а форма АЧХ — от числа резонаторов n . Так, при длине $l_{\phi} = 7$ см и диаметре $d_{\phi} = 0,8$ см резонатора резонансная частота фильтра $f_0 = 465$ кГц и при $n = 2...4$ полоса пропускания ЭМФ $\Delta F \approx (6...10)$ кГц.

ЭМФ обладают высокой добротностью ($Q \approx 10^3...10^4$) и позволяют получить форму АЧХ, близкую к прямоугольной, но работают на сравнительно низких частотах ($f_0 \leq 1$ МГц) и обладают низким коэффициентом передачи на резонансной частоте ($K_0 \approx 0,05...0,1$).

3.6. Усилители радиосигналов диапазона СВЧ

3.6.1. Общие сведения

В диапазоне СВЧ уровень естественных внешних помех минимален и чувствительность приемника ограничивается в основном собственными шумами и в первую очередь шумами первых каскадов УРС. В связи с этим в качестве АЭ УРС применяют малошумящие, высокочастотные электронные и полупроводниковые приборы, такие как лампы бегущей и обратной волны, параметрические и туннельные диоды, полевые транзисторы и парамагнитные кристаллы. СУ УРС выполняют на отрезках волноводов с малыми потерями, обладающих транс-

формационными свойствами. Структурная схема УРС СВЧ соответствует типовой схеме УРС (см. рис. 3.1). Координатами сигналов в диапазоне СВЧ служат комплексные амплитуды падающих a и отраженных b волн, которые координатными преобразованиями связаны с напряжениями и токами (1.4). В этом случае свойства УМ УРС описываются волновыми параметрами матриц рассеяния S и передачи T . Используя зависимости (1.4), преобразуем классические уравнения (3.1), (3.6) УМ в уравнения в системе S -параметров:

$$b_1 = s_{11}a_1 + s_{12}a_2, \quad (3.43)$$

$$b_2 = s_{21}a_1 + s_{22}a_2, \quad (3.43a)$$

$$b_c = \Gamma_c a_c + h_c, \quad b_n = \Gamma_n a_n, \quad (3.43b)$$

где s_{11} , s_{22} — входной и выходной коэффициенты отражения; s_{21} , s_{12} — коэффициенты прямой и обратной передачи; h_c — волновая ЭДС ИС (2.31); Γ_c , Γ_n — коэффициенты отражения ИС и нагрузки:

$$h_c = J_c / (g_0 + y_c), \quad (3.44)$$

$$\Gamma_c = (g_0 - y_c) / (g_0 + y_c) = \Gamma_c \exp(j\varphi_c), \quad (3.44a)$$

$$\Gamma_n = (g_0 - y_n) / (g_0 + y_n) = \Gamma_n \exp(j\varphi_n). \quad (3.44b)$$

g_0 — волновая проводимость линии передачи.

S -параметры могут быть определены путем измерения падающих a и отраженных b волн или рассчитаны по известным классическим y -параметрам (3.1). Согласно (1.3), при стандартных граничных условиях ($y_c = y_n = g_0$)

$$s_{11} = (g_0 - y_1) / (g_0 + y_1),$$

$$s_{22} = (g_0 - y_2) / (g_0 + y_2),$$

$$s_{12} = -2g_0 y_{12} / [(g_0 + y_{11})(g_0 + y_{22}) - y_{12}y_{21}],$$

$$s_{21} = -2g_0 y_{21} / [(g_0 + y_{11})(g_0 + y_{22}) - y_{12}y_{21}],$$

$$y_1 = y_{11} - y_{12}y_{12} / (g_0 + y_{22}), \quad y_2 = y_{22} - y_{21}y_{21} / (g_0 + y_{11}),$$

где y_1 , y_2 — входная и выходная проводимости УМ при $y_c = y_n = g_0$, $\Gamma_c = \Gamma_n = 0$.

Волновые уравнения (3.43) позволяют определить характеристики УРС диапазона СВЧ при произвольных граничных условиях (различных параметрах ИС h_c , Γ_c , y_c и нагрузки Γ_H , y_H).

3.6.2. Основные характеристики

Свойства УРС диапазона СВЧ описываются входным Γ_1 и выходным Γ_2 коэффициентами отражения, функциями усиления K_P и отражения мощности $K_{от}$, коэффициентом шума $K_{ш}$ и шумовым числом $K_{ш0}$ или мерой шума μ .

Коэффициенты отражения $\Gamma_1 = b_1/a_1$ и $\Gamma_2 = b_2/a_2$ определяют условия рассогласования УМ с линиями передачи при Γ_c , $\Gamma_H \neq 0$. Согласно (3.43)

$$\begin{aligned}\Gamma_1 &= s_{11} + s_{12}s_{21}\Gamma_H / (1 - s_{22}\Gamma_H) = \\ &= (s_{11} - \Delta\Gamma_H) / (1 - s_{22}\Gamma_H),\end{aligned}\quad (3.45)$$

$$\begin{aligned}\Gamma_2 &= s_{22} + s_{12}s_{21}\Gamma_c / (1 - s_{11}\Gamma_c) = \\ &= (s_{22} - \Delta\Gamma_c) / (1 - s_{11}\Gamma_c),\end{aligned}\quad (3.45a)$$

где $\Delta = s_{11}s_{22} - s_{12}s_{21}$ — определитель матрицы рассеяния S .

Основной энергетической характеристикой УРС СВЧ является функция (коэффициент) усиления мощности. Она определяется отношением мощности, поглощаемой нагрузкой P_H , к номинальной мощности ИС P_{c0} :

$$K_P = P_H / P_{c0}.$$

В соответствии с (2.32), (2.34) мощности сигналов, поступающих в УРС P_1 и в нагрузку P_H , определяются выражениями

$$P_1 = a_1^2(1 - \Gamma_1^2)g_0, \quad P_H = a_H^2(1 - \Gamma_H^2)g_0.$$

С учетом (3.43)

$$a_1 = h_c(1 - \Gamma_c\Gamma_1)^{-1}, \quad b_2 = a_H = a_1(1 - s_{22}\Gamma_H)^{-1}$$

находим номинальную мощность ИС P_{c0} :

$$P_{c0} = P_{1\max} = h_c^2 g_0 / (1 - \Gamma_c^2)$$

и функцию усиления мощности K_P :

$$K_P = P_H / P_{c0} = (1 - \Gamma_c^2)(1 - \Gamma_H^2) |b_2 / h_c|^2 = \frac{[1 - \Gamma_c^2][1 - \Gamma_H^2]s_{21}^2}{|(1 - \Gamma_c \Gamma_1)(1 - s_{22} \Gamma_H)|^2}$$

или с учетом (3.45)

$$K_P = \frac{[1 - \Gamma_c^2][1 - \Gamma_H^2]s_{21}^2}{|(1 - s_{11} \Gamma_c)(1 - s_{22} \Gamma_H) - s_{12} s_{21} \Gamma_c \Gamma_H|^2}. \quad (3.46)$$

При нейтрализации внутренней обратной связи ($s_{12} = 0$) получим

$$K_P = \frac{[1 - \Gamma_c^2][1 - \Gamma_H^2]s_{21}^2}{|(1 - s_{11} \Gamma_c)(1 - s_{22} \Gamma_H)|^2}, \quad (3.46a)$$

$$K_P = K_{P1} K_{P0} K_{P2}. \quad (3.46b)$$

Функция (3.46b) соответствует каскадному соединению трех ЧП: входного СУ1 с функцией передачи K_{P1} , согласованного УМ с функцией усиления K_{P0} и выходного СУ2 с функцией передачи K_{P2} :

$$K_{P1} = \frac{[1 - \Gamma_c^2][1 - s_{11}^2]}{|(1 - s_{11} \Gamma_c)|^2},$$

$$K_{P0} = \frac{s_{21}^2}{(1 - s_{11}^2)(1 - s_{22}^2)},$$

$$K_{P2} = \frac{[1 - \Gamma_H^2][1 - s_{22}^2]}{|(1 - s_{22} \Gamma_H)|^2}.$$

Потери сигнала характеризуются функциями отражения мощности $K_{от} = 1 - K_P$ и коэффициентами рассогласования $\Gamma_{рас}$ ($K_{от} = |\Gamma_{рас}|^2$):

$$K_{от1} = 1 - K_{P1} = |\Gamma_{рас1}|^2 = P_{от1} / P_{c0} = \left| \frac{\Gamma_c - s_{11}^*}{1 - s_{11} \Gamma_c} \right|^2 \quad (3.47)$$

$$K_{от2} = 1 - K_{P2} = |\Gamma_{рас2}|^2 = P_{отн} / P_{20} = \left| \frac{s_{22} - \Gamma_H^*}{1 - s_{22}\Gamma_H} \right|^2, \quad (3.47a)$$

где $\Gamma_{рас1} = (s_{11}^* - \Gamma_c) / (1 - s_{11}\Gamma_c) e^{j\varphi}$, $\Gamma_{рас2} = (s_{22}^* - \Gamma_H) / (1 - s_{22}\Gamma_H) e^{j\varphi}$, φ — произвольный фазовый множитель.

Задача определения стационарных значений функций K_P и $K_{от}$ является вариационной задачей, в которой варьируемыми параметрами служат параметры Γ_c и Γ_H . Функции (3.46) принимают стационарные значения при $dK_P / d\Gamma_c = 0$, $dK_P / d\Gamma_H = 0$.

Выполняя операции дифференцирования, получим

$$(s_{11}^* - \Gamma_c)(1 - s_{11}\Gamma_c) = 0, \quad (s_{22}^* - \Gamma_H)(1 - s_{22}\Gamma_H) = 0. \quad (3.48)$$

Отсюда следуют *условия согласования по входу и выходу УМ*, когда

$$\Gamma_c = \Gamma_c \exp \varphi_c = s_{11}^* = s_{11} \exp(-\varphi_1), \quad (3.48a)$$

$$\Gamma_H = \Gamma_H \exp \varphi_H = s_{22}^* = s_{22} \exp(-\varphi_2), \quad (3.48б)$$

а также условия *самовозбуждения или генерации*, когда

$$\Gamma_c = 1 / s_{11} = s_{11}^* / |s_{11}|^2, \quad \Gamma_H = 1 / s_{22} = s_{22}^* / |s_{22}|^2. \quad (3.48в)$$

Условия согласования соответствуют физически реализуемым условиям:

1. Резонанса $\varphi_c = -\varphi_1$, $\varphi_H = -\varphi_2$;

2. Передачи без потерь на отражение (при резонансе)

$$\Gamma_c = s_{11}, \quad \Gamma_H = s_{22}.$$

В режиме согласования идеальные СУ передают сигналы с минимальными искажениями и потерями на отражение: $K_{P1} = K_{P2} = 1$, $K_{от1} = K_{от2} = 0$ (см. рис. 2.3). С ростом рассогласования потери на отражение увеличиваются.

Если для УМ $s_{12} \neq 0$, то условия (3.48) принимают вид

$$(\Gamma_1^* - \Gamma_c)(1 - \Gamma_1\Gamma_c) = 0, \quad \Gamma_c^2 - 2\Gamma_c(1 + \Gamma_1\Gamma_1^*) / 2\Gamma_1 + \Gamma_1^* / \Gamma_1 = 0,$$

$$(\Gamma_2^* - \Gamma_H)(1 - \Gamma_2\Gamma_H) = 0, \quad \Gamma_H^2 - 2\Gamma_H(1 + \Gamma_2^*\Gamma_2) / 2\Gamma_2 + \Gamma_2^* / \Gamma_2 = 0.$$

Отсюда получаем следующие *условия согласования по входу и выходу*:

$$\begin{aligned} \Gamma_c &= \Gamma_c \exp(j\varphi_c) = \Gamma_1^* = \Gamma_1 \exp(-j\varphi_1), \\ \Gamma_n &= \Gamma_n \exp(j\varphi_n) = \Gamma_2^* = \Gamma_2 \exp(-j\varphi_2). \end{aligned} \quad (3.49)$$

Оптимальные параметры ИС и нагрузки определяются при совместном решении уравнений (3.45), (3.49), которые приводят к однородным квадратным уравнениям относительно оптимальных значений Γ_c и Γ_n :

$$\Gamma_c^2 (s_{11} - \Delta s_{22}^*) - \Gamma_c (1 - s_{22}^2 + s_{11}^2 - \Delta^2) + (s_{11} - \Delta s_{22})^* = 0, \quad (3.50)$$

$$\Gamma_n^2 (s_{22} - \Delta s_{11}^*) - \Gamma_n (1 - s_{11}^2 + s_{22}^2 - \Delta^2) + (s_{22} - \Delta s_{11})^* = 0. \quad (3.50a)$$

При $\Gamma_n = s_{22}^*$, $\Gamma_c = s_{11}^*$, согласно (3.45), получим граничные условия на входе и выходе УМ для частного режима согласования

$$\Gamma_{10} = \Gamma_{10} \exp(j\varphi_{10}) = (s_{11} - \Delta s_{22}^*) / (1 - s_{22}^2),$$

$$\Gamma_{20} = \Gamma_{20} \exp(j\varphi_{20}) = (s_{22} - \Delta s_{11}^*) / (1 - s_{11}^2).$$

В этом случае уравнения (3.50) преобразуются к виду

$$\Gamma_c^2 - 2\Gamma_c [1 + \Gamma_{10} \Gamma_{10}^* - k_1^2] / 2\Gamma_{10} + \exp(-j2\varphi_{10}) = 0, \quad (3.51)$$

$$\Gamma_n^2 - 2\Gamma_n [1 + \Gamma_{20} \Gamma_{20}^* - k_2^2] / 2\Gamma_{20} + \exp(-j2\varphi_{20}) = 0, \quad (3.51a)$$

где $k_1 = s_{12}s_{21} / (1 - s_{22}^2)$, $k_2 = s_{12}s_{21} / (1 - s_{11}^2)$ — коэффициенты взаимной передачи.

Волновое пространство сигналов является пространством с гиперболической метрикой, порождаемой действительной мощностью сигналов:

$$P_1 = (a_1^2 - b_1^2) g_0 = a_1^2 (1 - \Gamma_1^2) g_0.$$

В таком пространстве модули коэффициентов отражения Γ_c, Γ_1 соответствуют гиперболическим тангенсам $\Gamma_c = \Gamma_c \exp(j\varphi_c)$, $\Gamma_n = \Gamma_n \exp(j\varphi_n)$,

$$\Gamma_c = \operatorname{th} \alpha, \quad \Gamma_n = \operatorname{th} \beta.$$

При этом уравнения (3.51) можно разделить на пары уравнений для модулей Γ и фаз φ коэффициентов отражения. Вводя представления

$$[1 + \Gamma_{10}^2 - k_1^2]/2\Gamma_{10} = \operatorname{cth} 2\delta, \quad [1 + \Gamma_{20}^2 - k_2^2]/2\Gamma_{20} = \operatorname{cth} 2\varepsilon,$$

запишем уравнения (3.51) в естественном для волнового пространства виде:

$$\operatorname{th}^2\alpha - 2\operatorname{th}\alpha \operatorname{cth} 2\delta + 1 = 0, \quad \varphi_c + \varphi_{10} = 0, \quad (3.52)$$

$$\operatorname{th}^2\beta - 2\operatorname{th}\beta \operatorname{cth} 2\varepsilon + 1 = 0, \quad \varphi_n + \varphi_{20} = 0. \quad (3.52a)$$

Отсюда находим оптимальные параметры ИС и нагрузки для данного УМ, при которых достигается передача сигналов с минимальными потерями:

$$\alpha = \delta, \quad \beta = \varepsilon, \quad \varphi_c = -\varphi_{10}, \quad \varphi_n = -\varphi_{20}, \quad (3.53)$$

$$\Gamma_{c0} = \operatorname{th} \delta \exp(-j\varphi_{10}), \quad \Gamma_{n0} = \operatorname{th} \varepsilon \exp(-j\varphi_{20}). \quad (3.53a)$$

Данные параметры можно также определить через y -параметры (3.17):

$$\Gamma_{c0} = (g_0 - y_{c0})/(g_0 + y_{c0}), \quad \Gamma_{n0} = (g_0 - y_{n0})/(g_0 + y_{n0}).$$

Одновременное согласование УМ по входу и выходу возможно только для устойчивых АЭ, S -параметры которых удовлетворяют неравенствам

$$\Gamma_{10} + k_1 < 1, \quad \Gamma_{20} + k_2 < 1, \quad (3.54)$$

$$(1 - s_{11}^2 + s_{22}^2 - \Delta^2) > 2|s_{12}s_{21}|. \quad (3.54a)$$

Данные условия устойчивости соответствуют условиям абсолютной устойчивости (3.19) для схем УРС с сосредоточенными y -параметрами. Максимально достижимый коэффициент усиления мощности УРС при одновременном согласовании по входу и выходу определяется формулой

$$K_{P_{\max}} = \frac{s_{21}^2}{(1 - s_{11}^2)(1 - \Gamma_{20}\Gamma_{n0})} = \frac{s_{21}^2}{(1 - s_{22}^2)(1 - \Gamma_{10}\Gamma_{c0})}. \quad (3.55)$$

Для потенциально неустойчивых АЭ согласование возможно либо по входу, либо по выходу. В целях обеспечения устойчивости таких АЭ используют, как правило, схемы параллельного питания УМ (см. рис. 3.6, б), в которых нагрузка шунтируется дополнительным сопротивлением R_d (3.19б) и используется нейтрализация проходной проводимости

$$g_{11}(g_{22} + g_d) > |(y_{12} - y_{\text{нейт}}) y_{21}|.$$

Методика определения шумовых параметров УРС (коэффициента шума (3.30) $K_{\text{ш}}$ и меры шума μ) подобна рассмотренной выше (3.3) при замене y -параметров волновыми параметрами рассеяния.

3.6.3. Транзисторные УРС диапазона СВЧ

Транзисторные УРС строятся в виде интегральных микросхем (ИМС) на ПТ и БТ. Типовая принципиальная схема УРС на БТ с СУ на отрезках микрополосковых линий изображена на рис. 3.16, а. Здесь источники ЭДС E_1 и E_2 обеспечивают линейный рабочий режим ПТ. Дроссели $L_{\text{др}}$ и конденсаторы C_6 служат для развязки цепей УРС по постоянному и переменному току. СУ образованы КЗ шлейфами l_1 , l_4 , обеспечивающими трансформацию активных проводимостей, и отрезками l_2 и l_3 , которые исполняют роль фазовращателей, обеспечивающих компенсацию набега фаз во входной и выходной цепи УРС (настройку на резонансную частоту). Для расчета параметров СУ используют формулы (2.37)

$$l_1 = \lambda / 2\pi \left[\arctg (2\Gamma_1 / \sqrt{1 - \Gamma_1^2}) \right], \quad l_2 = \frac{\lambda (\varphi_1 + \varphi_c)}{4\pi}, \quad (3.56)$$

$$l_4 = \lambda / 2\pi \left[\arctg (2\Gamma_2 / \sqrt{1 - \Gamma_2^2}) \right], \quad l_3 = \frac{\lambda (\varphi_2 + \varphi_n)}{4\pi}. \quad (3.56a)$$

Параметры СУ удобно оценивать с помощью круговых диаграмм (рис. 3.16, б). Так, на диаграмме I фазовращатель l_2 переводит точку Γ_1 в точку Γ'_1 , находящуюся на окружности постоянной активной проводимости g_0 , а КЗ шлейф l_1 переводит

точку Γ'_1 в центр диаграммы (точка 0), соответствующий волновой проводимости g_0 . Аналогично решается задача на определение параметров выходного СУ (рис. 3.16, б, II). С другой стороны, согласно (2.30), условия резонанса для УРС без учета влияния ИС и нагрузки можно записать в виде

$$\omega_0 C_1 = g_0 \operatorname{ctg}(\beta(l_1 + l_2)), \quad \omega_0 C_2 = g_0 \operatorname{ctg}(\beta(l_3 + l_4)),$$

где C_1, C_2 — входная и выходная емкости транзистора.

Отсюда находим минимальную длину КЗ шлейфов l_α и l_β :

$$l_\alpha = l_1 + l_2 = \frac{\lambda_0}{2\pi} \operatorname{arcctg}(\omega_0 C_1 \rho), \quad l_\beta = l_3 + l_4 = \frac{\lambda_0}{2\pi} \operatorname{arcctg}(\omega_0 C_2 \rho).$$

Передача без потерь на отражение обеспечивается с помощью автотрансформаторной связи УМ с ИС и нагрузкой. Используя условия согласования активных проводимостей (2.6) по аналогии с (2.38а), находим длины КЗ шлейфов, к которым в режиме согласования подключаются ИС и нагрузка:

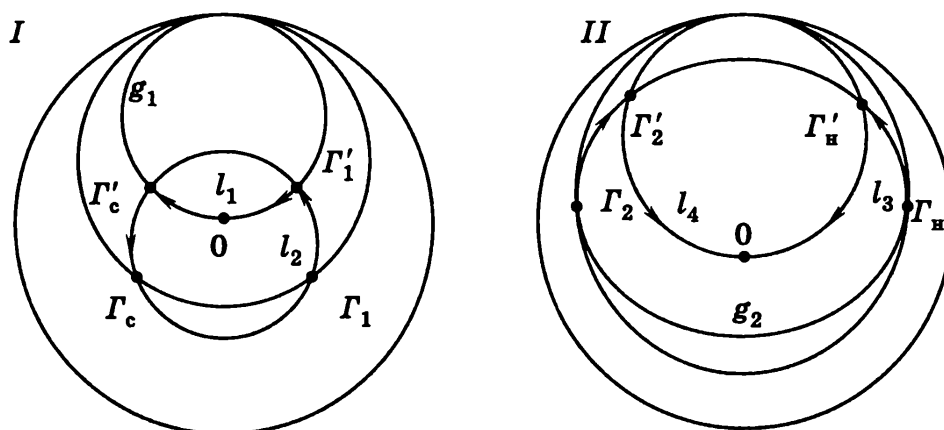
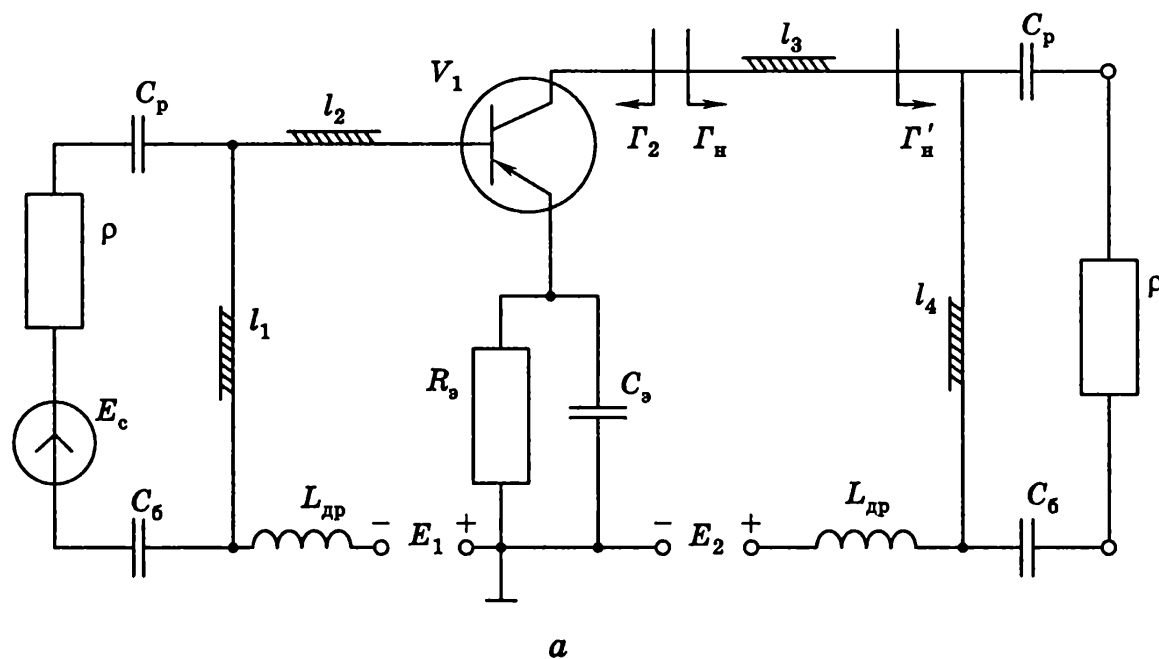
$$l_1 = \frac{\lambda_0}{2\pi} \arcsin(n_1 \sin \beta l_\alpha), \quad l_3 = \frac{\lambda_0}{2\pi} \arcsin(n_2 \sin \beta l_\beta).$$

Характеристики УРС находятся в соответствии с общей теорией (см. п. 3.5.2). АЧХ и ФЧХ определяются свойствами СУ (см. рис. 2.10) на отрезках полосковых линий. Так, согласно (3.25), выражение для АЧХ имеет вид

$$K(\alpha) = U_{m2} / U_{m1} = S / \sqrt{g_2^2 + b_2^2},$$

где $g_2 = g_{22} + g_{\Pi} + g_{\text{н}}$, $b_2 = \omega_0 C_2 - g_0 \operatorname{ctg} \beta l_\beta$ — суммарные активная и реактивная проводимости выходной цепи нагруженного УРС4.

Как видно, в этом случае АЧХ УРС, так же как АЧХ СУ (см. рис. 2.12), является многорезонансной. Резонансные частоты определяются из уравнения (2.35). Для уменьшения потерь длина КЗ шлейфов обычно выбирается минимальной. Транзисторные УРС диапазона СВЧ при выполнении условий (3.46) одновременного согласования по входу и выходу позво-



б

Рис. 3.16

ляют получить следующие основные параметры: $K_p \geq 2 \dots 10$, $K_{ш} \leq 1,5 \dots 10$, $\Delta F \approx (0,003 \dots 0,2)f_0$.

Для увеличения динамического диапазона УРС применяют балансные схемы, в состав СУ которых входят два УМ с СУ и направленные восьмиполюсники (НВП). При этом каждый УРС настраивается по минимуму $K_{ш}$, а передача с минимальными потерями на отражение достигается за счет подбора одинаковых УМ.

3.6.4. УРС диапазона СВЧ на лампе бегущей волны

Лампа бегущей волны (ЛБВ) (рис. 3.17) является электровакуумным прибором. Основным элементом данного прибора является прожектор, в состав которого входят: подогреватель 1, катод 2, управляющий электрод 3, первый (фокусирующий) анод 4, второй (ускоряющий) анод 5, замедляющая система (спираль) 6, постоянный магнит (соленоид) 7, поглотитель 8, коллектор 9.

Элементы ЛБВ находятся внутри удлиненного стеклянного баллона, на который надевается магнитная фокусирующая система 7 и СУ в виде КЗ отрезков прямоугольных волноводов 10 с отверстиями для ЛБВ и четвертьволновыми согласующими трансформаторами сопротивлений 11.

Катод излучает поток электронов, который под действием ускоряющего напряжения на аноде U_{A2} движется вдоль оси спирали со скоростью $v_э$:

$$v_э = 6 \cdot 10^5 \sqrt{U_{A2}} \text{ (м/с)} \quad (\text{при } U_{A2} = 400\text{В } v_э = 12 \cdot 10^6 \text{ м/с}).$$

Электроды 3, 4 обеспечивают предварительное формирование потока электронов в узкий луч. Магнитная система фокусирует луч вдоль всей оси спирали. Электромагнитная волна, поступающая по входному волноводу, распространяется вдоль спирали со скоростью $c \cong 3 \cdot 10^8$ м/с. Эта волна создает вокруг спирали высокочастотное электромагнитное поле $E(t)$, $H(t)$.

Принцип усиления основан на взаимодействии осевой составляющей электрического поля сигнала $E_0(t) = E_0 \sin \omega_c t$ с электронным потоком ЛБВ. Это поле осуществляет модуляцию потока электронов по скорости: ускорение потока в положительные полупериоды $E_0(t) > 0$ и замедление потока в отрицательные полупериоды $E_0(t) < 0$. При этом в потоке происходит группировка электронов по плотности (рис. 3.18) и образуются сгустки электронов с периодом, равным периоду высокочастотного колебания T_c .

Конструкция спирали (радиус r и шаг h) выбирается такой, чтобы фазовая скорость волны $v_ф$, определяемая замед-

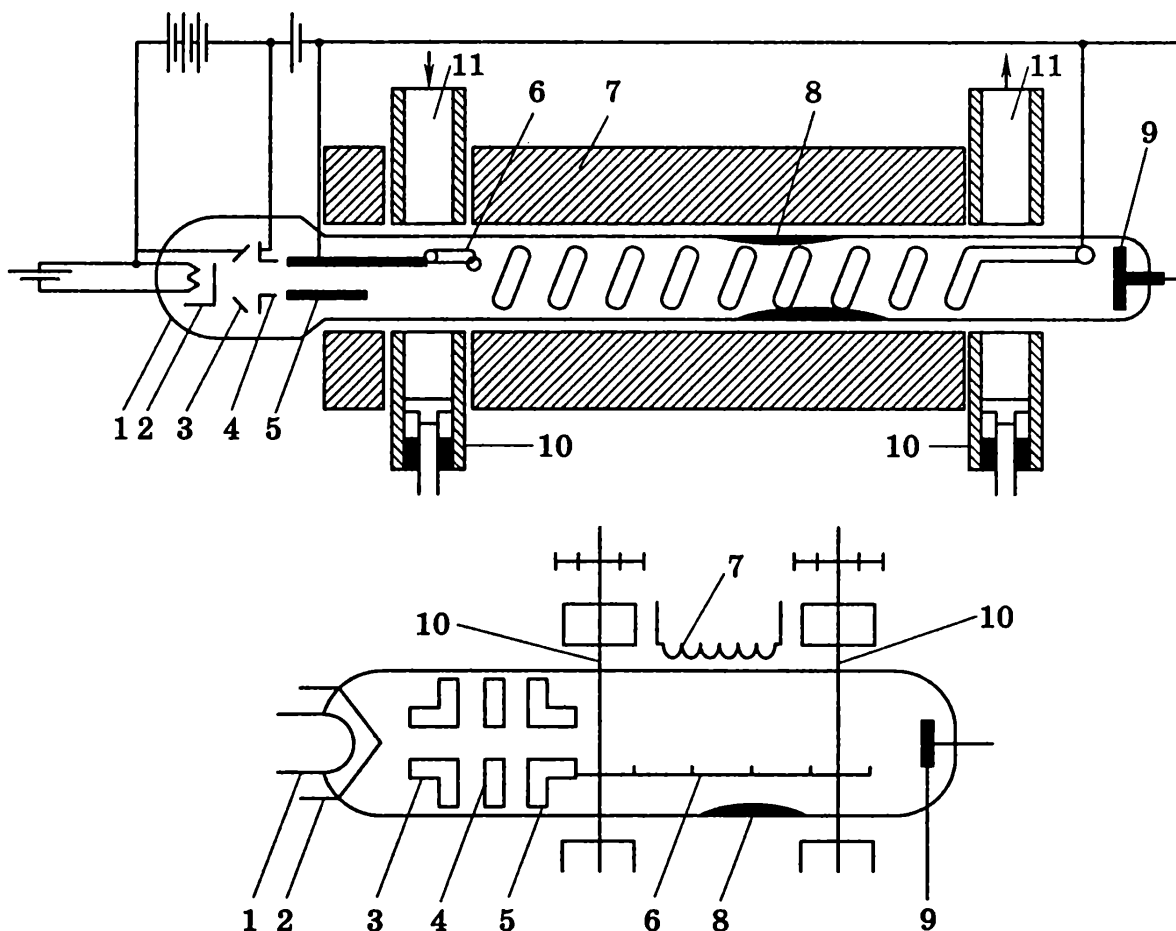


Рис. 3.17

ляющими свойствами спирали, которые зависят от отношения шага спирали h к ее радиусу r ,

$$v_{\phi} = ch / 2\pi r,$$

была меньше скорости электронного потока v_z (при $2\pi r = 30h$, $v_{\phi} = 10 \cdot 10^6$ м/с). При этом сгустки электронов группируются в области тормозящего поля $E_0(t) < 0$ и передают ему свою кинетическую энергию, обеспечивая усиление сигнала. Если $v_{\phi} = v_z$, то обмена энергией между полем и потоком не происходит, а при $v_{\phi} > v_z$ поле ослабляется.

Коэффициент усиления УРС зависит от длины спирали l :

$$K_p = k e x \rho \alpha l,$$

где $k = 1 \dots 1,2$, $\alpha = (0,1 \dots 0,2) / \lambda$ — параметры, зависящие от плотности и скорости электронного потока; $l = n\lambda$ — длина спирали.

При оптимальной скорости потока коэффициент усиления $K_p \geq 10^4$. В этом случае ЛБВ склонна к самовозбуждению за счет отражений от конца спирали. Для обеспечения устойчивого усиления на стенки баллона ЛБВ наносят поглотитель, который подавляет отражения и снижает величину K_p в $(10^2 \dots 10^3)$ раз. Поскольку спираль является линией передачи с распределенными параметрами, то ЛБВ усиливает сигналы в широкой полосе частот. ЛБВ также обладают большим динамическим диапазоном, так как с увеличением мощности сигнала происходит уплотнение сгустков, приводящее к «расталкиванию» электронов и уменьшению K_p (автоматическая регулировка усиления ЛБВ).

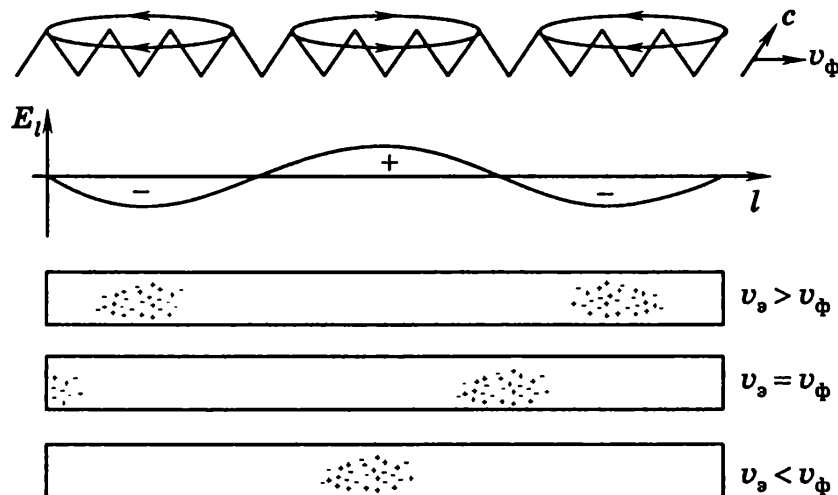


Рис. 3.18

Для настройки на резонансную частоту и обеспечения требуемой полосы пропускания служат волноводные КЗ шлейфы l_1 и l_2 – 10 (см. рис. 3.17) с поперечными размерами $(b \times a)$, длина которых выбирается из условий резонанса на частоте сигнала $\omega_c = \omega_0$. При емкостных входной и выходной проводимостях спирали размеры шлейфов рассчитываются по формулам

$$\omega_0 C_1 = g_0 \operatorname{ctg} \beta l_1, \quad \omega_0 C_2 = g_0 \operatorname{ctg} \beta l_2.$$

Для согласования входной g_1 и выходной g_2 активных проводимостей ЛБВ с активными проводимостями источника сигнала g_c и нагрузки g_n служат четвертьволновые трансфор-

маторы. Волновые проводимости трансформаторов рассчитываются из условий согласования (2.27а):

$$g_{T1} = \sqrt{g_c g_1}, \quad g_{T2} = \sqrt{g_2 g_H}.$$

Зная g_T , можно рассчитать ширину узкой стенки трансформаторов b_T :

$$b_{Ti} = a \sqrt{1 - (\lambda/a)^2} b / g_{Ti}.$$

Основным источником шумов ЛБВ являются дробовые шумы электронного потока, которые при распространении вдоль прожектора образуют узлы и пучности шумовых волн. Уменьшение $K_{ш}$ достигается выбором режима работы (U_{A2}), при котором на выходе электронного прожектора мощность шумов минимальна. УРС на ЛБВ позволяют получить

$$K_P \geq 10, \quad K_{ш} \leq 3 \dots 10, \quad F \approx (0,01 \dots 0,3) f_0.$$

УРС на ЛБВ находят основное применение во входных каскадах малошумящих приемников РЛС с большим динамическим диапазоном.

Усилители радиосигналов

3.7. с отрицательным сопротивлением

3.7.1. Общие сведения

К малошумящим УРС радиоприемных устройств относят квантовые усилители (КУ), параметрические усилители (ПУ) и усилители на туннельных диодах (УТД). Их эквивалентные схемы (рис. 3.19) представляют собой ДП с отрицательным действительным сопротивлением $-r(z = -r + jx)$ или отрицательной действительной проводимостью $-g(y = -g + jb)$, у которых действительная мощность отрицательная $P = -I^2 r = -U^2 g$, т.е. ДП не поглощают, а отдают свою энергию сигналам, обеспечивая их усиление. Усилительные свойства активных ДП характеризуются коэффициентом отражения (1.4):

$$\Gamma = \Gamma \exp(j\varphi) = b/a = (g_0 - y)/(g_0 + y), \quad (3.50)$$

где g_0 — волновая проводимость линии передачи.

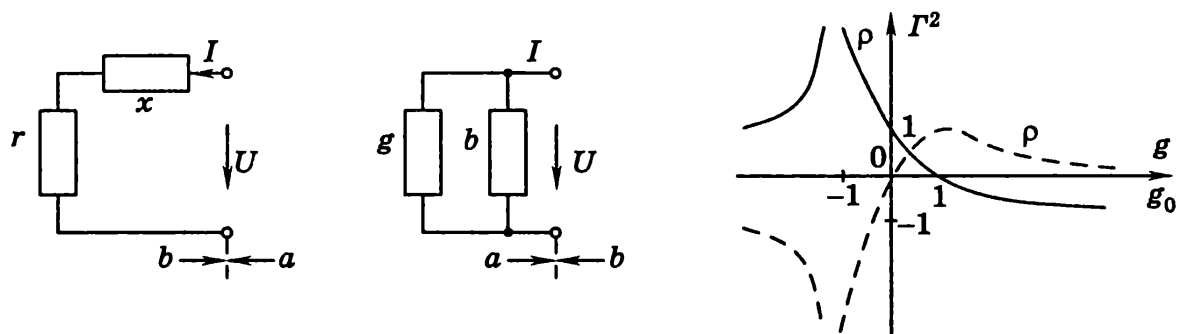


Рис. 3.19

Коэффициент отражения в зависимости от величины действительной проводимости ДП g определяется выражением

$$\Gamma = (g_0 - g) / (g_0 + g) = (1 - g / g_0) / (1 + g / g_0). \quad (3.50a)$$

При положительной проводимости $g > 0$ коэффициент отражения всегда меньше единицы $\Gamma < 1$ (отраженная волна меньше падающей), а при отрицательной проводимости $g < 0$ коэффициент отражения $\Gamma > 1$ и ДП усиливает сигналы (отраженная волна больше падающей).

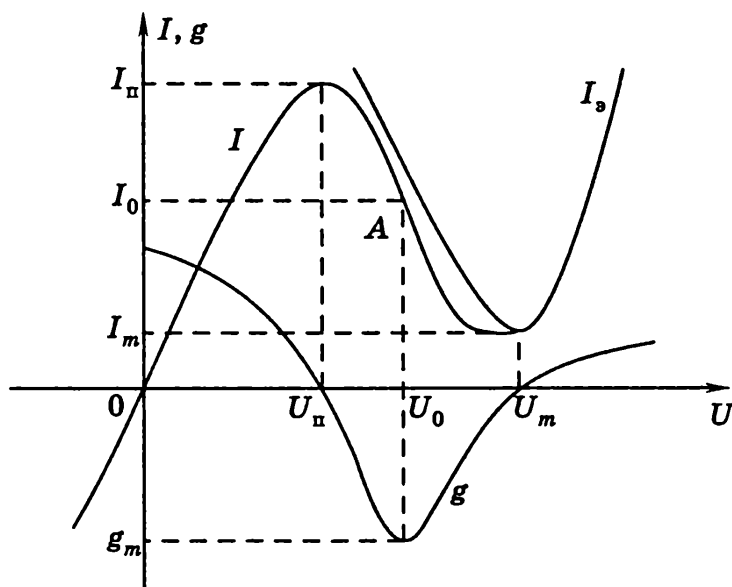


Рис. 3.20

Отрицательная проводимость $g = dI / dU < 0$ может быть получена с помощью ТД при выборе рабочей точки $A (I_0, U_0)$ (рис. 3.20) на падающем участке ВАХ. Ее можно получить

с помощью варикапа (ПУ) при выборе рабочей точки B варикапа (см. рис. 2.12) на среднем участке ВФХ и подаче на варикап напряжения накачки, а также с помощью парамагнитных кристаллов, применяемых в КУ. Активные ДП с отрицательным сопротивлением (проводимостью) позволяют строить УРС по схеме на проход с отдельными входом и выходом и по схеме на отражение с совмещенными входом и выходом. При этом в схемах на отражение для развязки ИС и нагрузки используют ферритовые циркуляторы.

3.7.2. УРС проходного типа с отрицательным сопротивлением

Активные ДП в УРС проходного типа включают между ИС и нагрузкой с помощью СУ, в качестве которых могут служить резонансные контуры LC с автотрансформаторной связью (рис. 3.21), формирующие АЧХ и ФЧХ УРС.

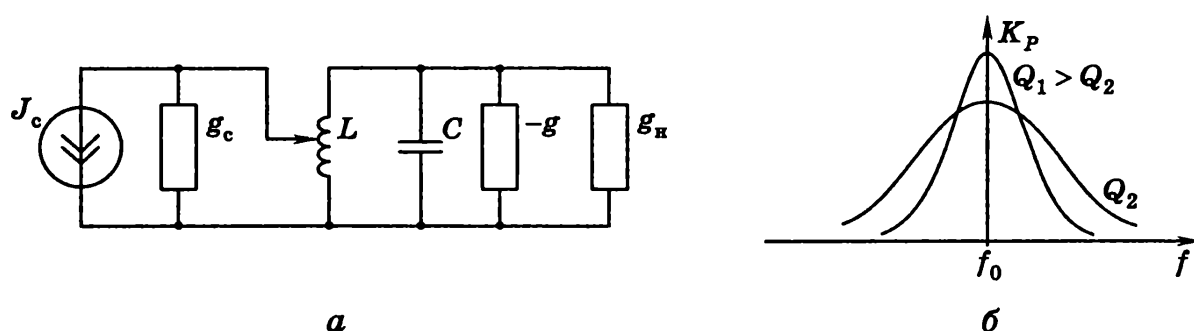


Рис. 3.21

Отсюда получаем следующее выражение для K_p :

$$K_p(f) = K_p(f_0) / (1 + (2\Delta f Q / f_0)^2),$$

где $K_p(f_0)$ — коэффициент усиления на резонансной частоте; Q — регенеративная добротность нагруженного контура с отрицательной проводимостью:

$$K_p(f_0) = 4g'_c g_n / (g'_c - g + g_n)^2, \quad Q = \omega_0 C / (g'_c - g + g_n), \quad \Delta F = f_0 / Q.$$

Усилительные свойства УРС характеризуются функцией передачи мощности $K_p = P_n / P_{c0}$, которая определяется так

же, как и для входного СУ при трансформации ИС к нагрузке (см. рис. 2.7). Для трансформированной схемы

$$P'_{c0} = P_{c0} = J'^2_c / (4g'_c) = J^2_c / (4g_c), \quad J'_c = nJ_c, \quad g'_c = n^2 g_c;$$

$$P_H = U_H^2 g_H, \quad U_H = J'_c / y, \quad y = (g'_c - g + g_H) + j(\omega C - 1/(\omega L)).$$

Отсюда получаем следующее выражение для коэффициента усиления K_P :

$$K_P(f) = K_P(f_0) / [1 + (2\Delta f Q / f_0)^2].$$

Как видно, с ростом величины $|-g|$ добротность и усиление увеличиваются, а полоса пропускания сужается (рис. 3.21, б). Устойчивое усиление достигается при $(g'_c - g + g_H) > 0$, а при $(g'_c - g + g_H) = 0$ происходит самовозбуждение УРС. Основным недостатком УРС проходного типа является невозможность его одновременного согласования с ИС ($g'_c = g_H - g$) и нагрузкой ($g'_c - g = g_H$). Для решения задачи согласования используют схемы отражательного типа.

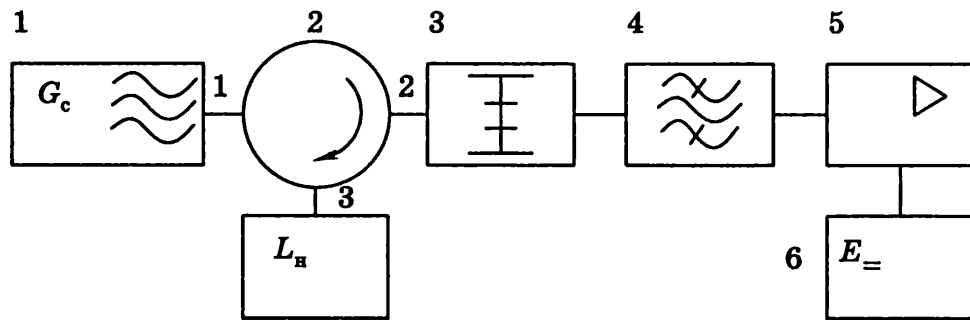
3.7.3. УРС отражательного типа с отрицательным сопротивлением

Структурная схема усилителя (рис. 3.22) состоит из ИС 1, ферритового Y-циркулятора (ФЦ) 2 и УРС отражательного типа, включающего согласующий трансформатор (ТС) 3, полосовой фильтр 4 и усилительный модуль (ДП с $g < 0$) 5.

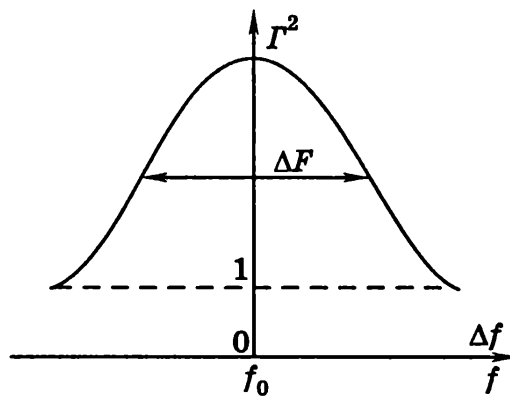
Ферритовый циркулятор служит для однонаправленной передачи сигнала от ИС к УРС и от УРС в нагрузку. Свойства ФЦ характеризуются коэффициентами прямой α и обратной β передачи и коэффициентами отражения γ . Для ФЦ, согласованных с линиями передачи ($g_{ц} = g_0$), $\alpha \geq 0,9$; $\beta \leq 0,01$; $\gamma \leq 0,1$. У идеального ФЦ $\alpha = 1$, $\beta = \gamma = 0$. В этом случае ФЦ передает падающую волну a_1 от ИС из плеча 1 в плечо 2 ($b_2 = \alpha a_1 \approx a_1$). Волна b_2 из плеча 2 поступает на усилитель ($b_2 = a_y$) с входной проводимостью $y = -g + j(\omega C - 1/\omega L)$ и отражается с коэффициентом отражения $\Gamma > 1$:

$$\Gamma = \Gamma \exp(j\varphi) = a_2 / b_2 = b_y / a_y = (g'_{ц} - y) / (g'_{ц} + y), \quad (3.51)$$

где $g'_{ц} = g^2_{т} / g_0$ — проводимость ФЦ, трансформированная ко входу УРС (2.27а).



a



б

Рис. 3.22

Усиленная отраженная волна a_2 поступает в плечо 2:

$$a_2 = b_y = \Gamma a_y = \Gamma b_2$$

и передается в нагрузку усилителя через плечо 3:

$$a_H = b_3 = a_2 = \Gamma b_2 = \Gamma a_1.$$

Ферритовый циркулятор обеспечивает одновременное согласование УРС с ИС и нагрузкой, при котором сигнал передается однонаправленно с минимальными потерями от источника сигналов к нагрузке.

Для УРС с одноконтурным СУ коэффициент усиления УРС K_P равен отношению мощностей сигнала на входе ($P_1 = a_1^2 g'_c$) и выходе ФЦ ($P_3 = b_3^2 g'_c$):

$$K_P = |b_3 / a_1|^2 = \Gamma^2 = \frac{[(g'_c + g)^2 + (\omega C - 1/\omega L)^2]}{[(g'_c - g)^2 + (\omega C - 1/\omega L)^2]}. \quad (3.51a)$$

Величина максимальна на резонансной частоте (см. рис. 3.22, б) и равна:

$$K_P(f_0) = (g'_ц + g)^2 / (g'_ц - g)^2. \quad (3.516)$$

Форма АЧХ определяется параметрами СУ. Полоса пропускания одноконтурного усилителя ΔF зависит от регенеративной добротности нагруженной резонансной системы Q и уменьшается с ее увеличением:

$$\Delta F = f_0 / Q, \quad Q = \omega_0 C / (g'_ц - g).$$

Для обеспечения устойчивого усиления необходимо, чтобы суммарная активная проводимость схемы УРС была положительная ($g'_ц - g > 0$). Одновременное согласование УРС с ИС и нагрузкой достигается с помощью ФЦ, обеспечивающего однонаправленную передачу сигнала.

3.7.4. УРС отражательного типа на туннельном диоде

Типовая схема УТД ОТ на отрезках полосковых линий (рис. 3.23) включает источник сигналов 1, ФЦ 2, $\lambda/4$ -трансформатор 3, ТД 4, источник питания 5, индуктивный КЗ шлейф 6, цепь стабилизации 7, нагрузку усилителя 8.

ФЦ однонаправленно передает сигналы от ИС к нагрузке. ТС обеспечивает требуемое рассогласование ФЦ с АЭ, при кото-

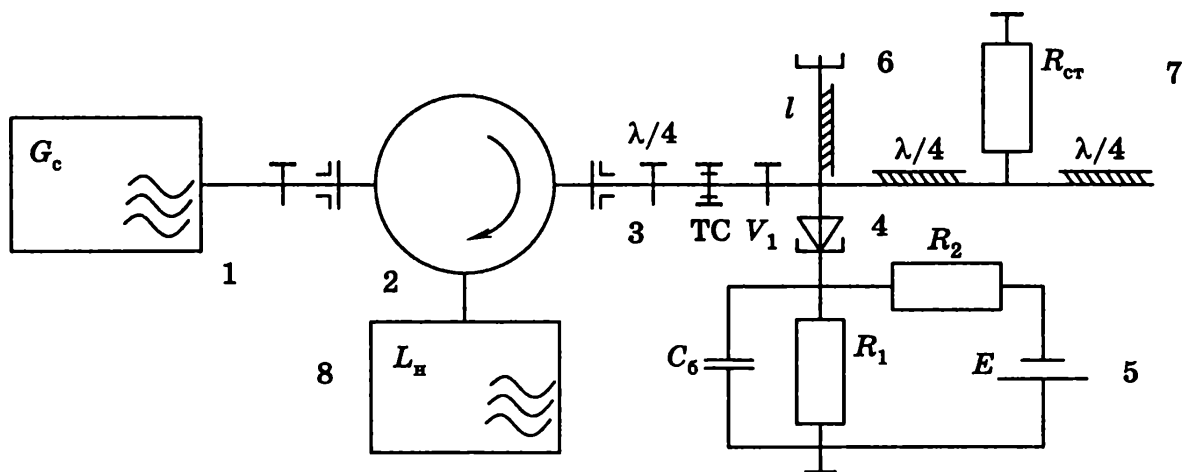


Рис. 3.23

ром величина $K_p > 1$ и УТД обеспечивают устойчивое усиление ($g'_ц - g > 0$). Рабочая точка A выбирается с помощью делителя $R_1 R_2$ на падающем участке ВАХ, где проводимость ТД отрицательная и максимальная ($-g_{\max}$) (см. рис. 3.20).

В диапазоне частот сопротивление ТД зависит от емкости p - n -перехода C , индуктивности вводов L и сопротивления потерь r :

$$z = r + j\omega L - R / (1 - j\omega CR) = -r(\omega) + jx(\omega),$$

$$r(\omega) = \frac{r - R}{1 + [\omega \cdot R \cdot C]^2}, \quad x(\omega) = \omega \left(L - \frac{R^2 \cdot C}{1 + [\omega \cdot R \cdot C]^2} \right). \quad (3.52)$$

Частота ω , на которой сопротивление $r(\omega) = 0$, называется критической $\omega_{кр}$, а частота ω , на которой сопротивление $x(\omega) = 0$, — собственной частотой ω_c ТД:

$$\omega_{кр} = \frac{\sqrt{R/r - 1}}{R \cdot C}, \quad \omega_c = \frac{\sqrt{R^2 C / L - 1}}{R \cdot C}.$$

Если $\omega_{кр} < \omega_c$, то ТД потенциально устойчивый, а если $\omega_{кр} > \omega_c$, то неустойчивый (самовозбуждение на частоте собственного резонанса ω_c). В рабочем диапазоне частот ($f_p < 0,3f_{кр}$) при малых r и L проводимость ТД носит емкостный характер (рис. 3.24):

$$y = (1/z) \approx -g + j\omega C.$$

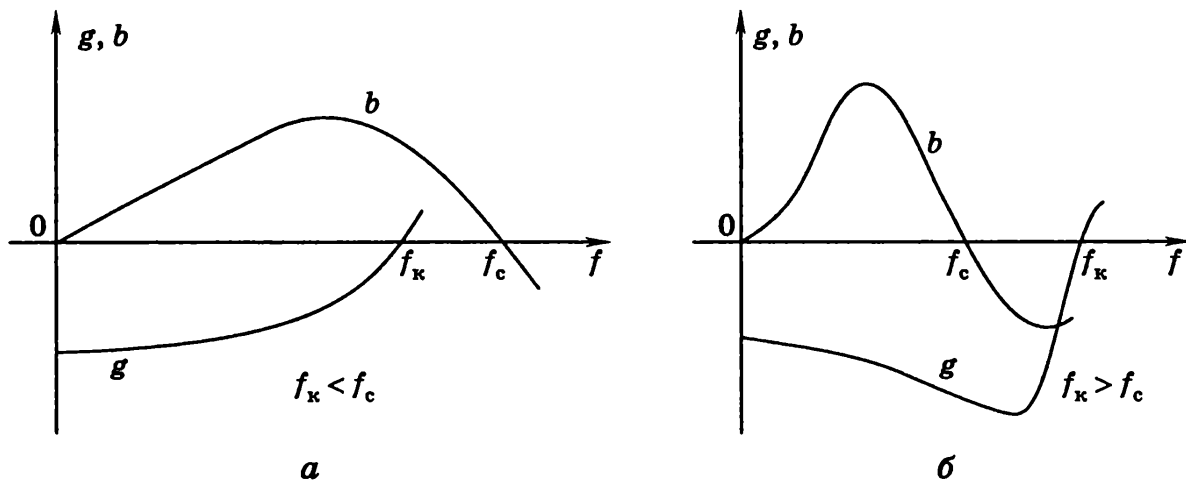


Рис. 3.24

Формирование АЧХ УТД обеспечивается с помощью шлейфа $l_{ш}$, образующего с емкостью ТД C_d резонансный контур $\omega_0 C_d = g_0 \operatorname{ctg} \beta l_{ш}$. Полоса пропускания ΔF и коэффициент усиления K_P УТД с ФЦ и четвертьволновым трансформатором (ТС), у которых $\omega_{кр} < \omega_c$, согласно (3.51), определяются выражениями

$$\Delta F = (g'_ц - g) / (2\pi C_d), \quad (3.53)$$

$$K_P = |b_3 / a_1|^2 = \frac{(g'_ц + g)^2 + (\omega C_d - g_0 \operatorname{ctg} \beta l_{ш})^2}{(g'_ц - g)^2 + (\omega C_d - g_0 \operatorname{ctg} \beta l_{ш})^2}. \quad (3.53a)$$

Для обеспечения устойчивой работы усилителей вне полосы пропускания ΔF на потенциально неустойчивых ТД, у которых $\omega_c < \omega_{кр}$, служит цепь стабилизации, состоящая из двух четвертьволновых отрезков l_1 и l_2 и проводимости стабилизации $g_{ст} > | -g_{\max} |$. Разомкнутый отрезок l_2 ($l_2 = \lambda/4$) шунтирует проводимость $g_{ст}$ на резонансной рабочей частоте. При этом $g'_{ст}(\omega_0) \rightarrow \infty$. Фазовращатель l_1 ($l_1 = \lambda/4$) трансформирует проводимость $g'_{ст}$ в проводимость $g''_{ст}$ ($g''_{ст}(\omega_0) \rightarrow 0$). На частоте ω_0 входное сопротивление цепи стабилизации $z_{ст} \rightarrow \infty$ и не влияет на УТД. При отклонении частоты ω_c от резонансной ω_0 сопротивление $z_{ст}$ уменьшается и шунтирует ТД, нейтрализуя его отрицательную проводимость вне пределов полосы пропускания усилителя.

Шумовые свойства ТД определяются дробовыми шумами p - n -перехода и тепловыми шумами сопротивления потерь r :

$$\overline{J_{шдр}^2} = 2eJ_e \Delta f = 4kT_g g \Delta f, \quad \overline{E_{шr}^2} = 4kT_0 r \Delta f.$$

При малом сопротивлении r коэффициент шума равен:

$$K_{ш} = 1 + \overline{J_{шдр}^2} / \overline{J_{шg}^2} = 1 + 20J_e R_i.$$

УТД относятся к наиболее экономичным малозумящим ($K_{ш} < 3$) широкополосным ($\Delta F > (0,1 \dots 0,5)f_0$) усилителям, однако они требуют ФЦ для развязки ИС и нагрузки и имеют малый динамический диапазон ($d < 50$ дБ).

3.7.5. Квантовые усилители

В качестве активных элементов КУ служат парамагнитные кристаллы, у которых элементарные частицы вещества при температуре $T > 0$ распределяются, согласно закону Больцмана, по разрешенным энергетическим уровням W :

$$N_i = N_k \exp\left(\frac{W_k - W_i}{k \cdot T}\right), \quad i > k, \quad (3.54)$$

где $N_i(N_k)$ — число элементарных частиц на энергетическом уровне $W_i(W_k)$. Как видно (рис. 3.25, а), чем ниже температура T , тем меньше отношение N_i/N_k . При температуре, близкой к температуре абсолютного нуля ($T = -273^\circ$), элементарные частицы переходят на нижний энергетический уровень ($N_1 \gg N_2$) с минимальной энергией W_1 . При нагреве кристаллы возбуждаются (тепловая энергия трансформируется в квантовую энергию частиц, которые переходят на верхние энергетические уровни). Для перехода частицы АЭ с нижнего W_k на верхний уровень W_i ей надо передать квант энергии:

$$\Delta W_{ik} = h \cdot f_{ik} = (W_i - W_k), \quad (3.55)$$

где $h = 6,624 \cdot 10^{-34}$ Дж · с — постоянная Планка; f_{ik} — частота перехода между соседними уровнями при напряженности магнитного поля H .

При переходе частицы с уровня W_i на уровень W_k АЭ излучает квант энергии

$$\Delta W_{ki} = hf_{ki} = (W_k - W_i) = -\Delta W_{ik}. \quad (3.56)$$

В УРС можно использовать АЭ с тремя энергетическими уровнями W_1, W_2, W_3 . Если на АЭ поступают радиоволны генератора накачки с частотой f_{13} , равной частоте перехода между уровнями W_1 и W_3 , то частицы N_1 АЭ с нижнего уровня W_1 переходят на верхний W_3 и количество частиц на третьем уровне N_3 возрастает ($N'_3 > N_3$). В АЭ запасается энергия W_{13} , величина которой пропорциональна энергии генератора накачки W_H :

$$W_{13} \equiv hf_{13}(N_1 - N_3)W_H.$$

При появлении сигнала с частотой перехода f_{32} частицы АЭ с верхнего уровня W_3 будут переходить на уровень W_2 , передавая сигналу запасенную энергию W_3 :

$$W_{32} \equiv hf_{32}(N'_3 - N_2)W_{13}.$$

Усилительные свойства КУ зависят от рабочего объема и параметров АЭ, от энергии генератора накачки W_H и от напряженности H внешнего магнитного поля. При отсутствии магнитного поля энергетические уровни стабильны. При $H > 0$ энергия уровней изменяется на величину

$$W_{0k} = 2\mu_0 m_k H,$$

где $\mu_0 = 0,92 \cdot 10^{-27}$ Дж/Тл — магнетон Бора; m_k — квантовое число ($\pm 1, \pm 2, \pm 3 \dots$).

В этом случае происходит расщепление энергетических уровней на подуровни. Разность энергии между подуровнями равна:

$$\Delta W_{ki} = hf_{ki} = 2\mu_0 H(m_k - m_i) = 2\mu_0 H.$$

Перестройка КУ по частоте осуществляется путем изменения напряженности магнитного поля H с помощью внешнего магнита:

$$f_{ki} = 2\mu_0 H/h = 2,8 H.$$

Структурная схема КУ (рис. 3.25) включает ИС 1, ферритовый Y-циркулятор 2, согласующий трансформатора 3, объемный резонатор с УМ 4, ферритовый вентиль 5, генератор накачки 6, нагрузку 7.

УМ представляет собой парамагнитный кристалл (рубин), который устанавливается в объемном резонаторе. На резонаторе устанавливается магнит с регулируемой напряженностью магнитного поля H , а сам резонатор помещается в двойной сосуд Дюара. Внешний сосуд — с жидким азотом, который понижает температуру до 77 К, а внутренний — с жидким гелием до 4 К.

На усилительный модуль действует опорный сигнал генератора накачки с частотой f_{13} , который подается через ферритовый вентиль, обеспечивающий развязку генератора накачки

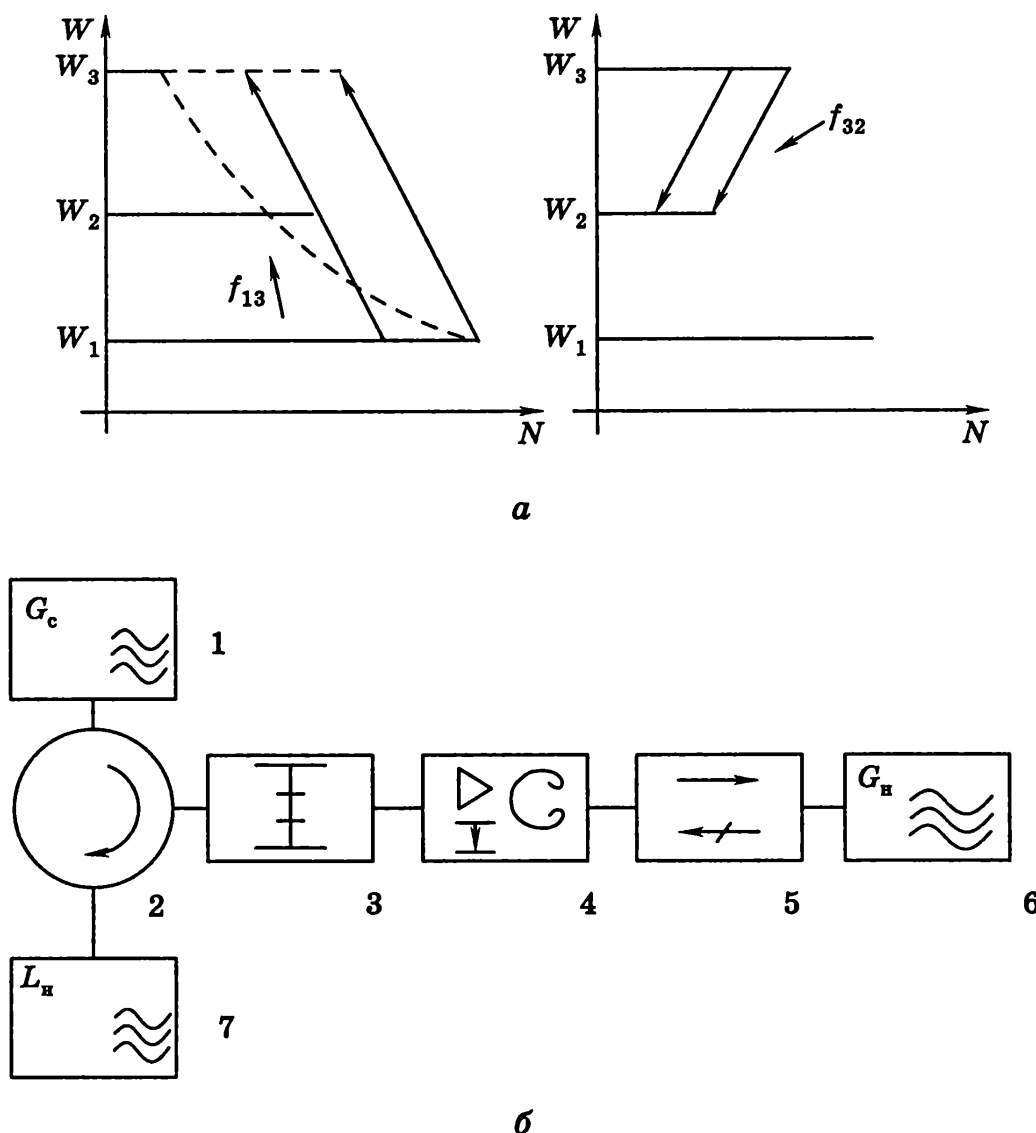


Рис. 3.25

с ИС. Под воздействием генератора накачки УМ переходит в состояние насыщения верхнего энергетического уровня W_3 и при появлении сигнала с частотой f_{23} частицы с верхнего энергетического уровня W_3 переходят на уровень W_2 , отдавая свою энергию сигналу. В рабочем режиме АЭ можно заменить эквивалентным ДП с отрицательной проводимостью. При частоте сигнала 3 ГГц в качестве АЭ используют кристаллы рубина ($\text{Al}_2\text{O}_3\text{Cr}_2\text{O}_3$), у которых частоты перехода равны: 1,42; 3; 10 ГГц.

Шумы КУ определяются случайным характером переходов частиц, которые сопровождаются излучением квантов энергии. Следствием большого числа случайных переходов

является белый шум, спектральную плотность которого S_k можно определить из отношения

$$N_k / N_{ik} = S_k / S_{ik}.$$

Отсюда, согласно закону Больцмана (3.54), спектральная плотность

$$S_k = S_{ik}(N_k / N_{ik}) = S_{ik}N_k / (N_i - N_k) = hf_{ik} / [\exp(hf_{ik} / kT) - 1].$$

В радиотехническом диапазоне частот (10^{12} Гц) $hf_{ik} \gg kT$ квантовые шумы соответствуют тепловым шумам с равномерным спектром $S_k \approx kT$. При охлаждении КУ позволяют получить $K_{ш} \approx 1$. Ввиду сложности конструкции малозумящие КУ применяются в сверхвысокочувствительных приемниках (радиоастрономия, космическая связь и т.п.) для приема предельно слабых сигналов.

4

ПАРАМЕТРИЧЕСКИЕ УСТРОЙСТВА ПРИЕМНИКА

4.1. Общие сведения

Параметрическими устройствами называют устройства, внутренние параметры которых изменяются по определенному закону под действием управляющего (опорного) сигнала $u_0(t)$.

Такие устройства включают параметрический модуль (ПМ) с источником управляющего сигнала, входную и выходную согласующие цепи.

Параметрический модуль выполняет операцию прямого или косвенного умножения полезного и опорного сигналов, при которой амплитуды сигналов перемножаются, а угловые функции вычитаются и суммируются. К параметрическим устройствам относят параметрические усилители (ПУ), преобразователи частоты (ПЧ), фазовые детекторы (ФД), радиокорреляторы (РК) и видеокорреляторы (ВК).

УРС в приемнике при малых сигналах рассматривают как линейные каскады, в которых проводимость прямой передачи y_{21} или крутизна вольт-амперной характеристики (ВАХ) активных элементов (АЭ), сопротивление нагрузки R и функция передачи K постоянны во времени, не зависят от амплитуды входного сигнала U_{mc} и в пределах полосы пропускания практически не влияют на форму и спектр выходного сигнала.

Если напряжение входного сигнала $u_c(t)$ с несущей частотой $\omega_c = \omega_1$

$$\begin{aligned} u_c(t) = u_1(t) &= U_{mc} \eta(t) \cos[\omega_c t + \varphi(t)] = \\ &= U_{m1} \eta(t) \cos[\omega_1 t + \varphi(t)], \end{aligned} \quad (4.1)$$

то на выходе каскада с постоянным коэффициентом передачи $K = SR$ изменяется только амплитуда, а форма и АЧС сигнала остаются неизменными:

$$u_2(t) = K(t)u_1(t) = U_{m2} \eta(t) \cos[\omega_c t + \varphi(t)], \quad U_{m2} = KU_{m1}.$$

В параметрическом устройстве крутизна ВАХ АЭ S изменяется при воздействии на АЭ управляющего сигнала $u_0(t)$ и при

$$u_0(t) = U_{m0} \cos [\omega_0 t + \psi(t)] \quad (4.1a)$$

определяется функцией

$$S(t) = f\{u_0(t)\} = f\{U_{m0} \cos [\omega_0 t + \psi(t)]\}. \quad (4.2)$$

В частности, для АЭ с квадратичной ВАХ $I_2 = \alpha U_0^2$ крутизна $S = 2\alpha U_0$ и

$$S(t) = 2\alpha U_{m0} \cos [\omega_0 t + \psi(t)]. \quad (4.2a)$$

В этом случае $K(t) = S(t)R$ и параметрическое устройство выполняет операцию умножения полезного и опорного сигналов, при которой выходной сигнал равен:

$$\begin{aligned} u_2(t) &= S(t)R u_1(t) = \\ &= 2\alpha R \{U_{m0} U_{m1} \eta(t) \cos [\omega_0 t + \psi(t)] \cos [\omega_c t + \varphi(t)]\} = \\ &= \alpha R U_{m0} U_{m1} \eta(t) \{ \cos [(\omega_c - \omega_0)t + \varphi(t) - \psi(t)] + \\ &\quad + \cos [(\omega_c + \omega_0)t + \varphi(t) + \psi(t)] \}. \end{aligned}$$

Структурная схема параметрического устройства (рис. 4.1) состоит из ИС G_c 1 с согласующим устройством СУ1 2, опорного генератора (гетеродина) 3 с фазовращателем (линией задержки) 4 и СУ2 5, параметрического модуля (ПМ) с источником питания 6, выходного СУ3 7 и нагрузки L_H 8.

Полезный и опорный сигналы с помощью СУ1 и СУ2 подаются на ПМ. Идеальное умножение в ПМ обеспечивается с помощью АЭ с квадратичной ВАХ и линейной ВСХ (рис. 4.2, а). Так, для ПМ на ПТ в области сравнительно низких частот

$$\begin{aligned} I_0 &= I_{ст} = I_{ст0} (1 - U_{из} / E_0), \\ y_{21} &= S = S_M (1 - U_{из} / E_0). \end{aligned} \quad (4.3)$$

В установившемся режиме крутизна ВАХ ПТ S изменяется по закону изменения опорного сигнала.

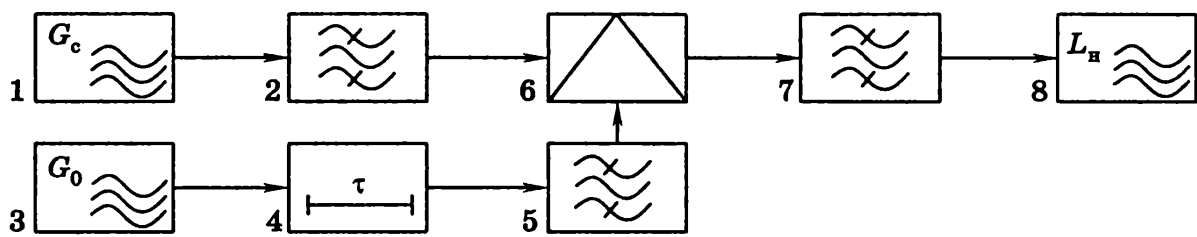


Рис. 4.1

При выборе рабочей точки A ($U_{изА}$, S_A) на среднем участке ВСХ

$$S(t) = S_A + S_1 \cos [\omega_0 t + \psi(t)], \quad (4.4)$$

где $S_A = S_M [1 - (U_{изА}/E_0)]$ — крутизна ВАХ в рабочей точке A при $U_{m0} = 0$ (рис. 4.2); $S_1 = S_M (U_{m0}/E_0)$ — амплитуда крутизны 1-й гармоники на частоте ω_0 при $0 < U_{m0} < U_{изА}$ (в режиме работы ПТ без отсечки тока стока).

Полезный сигнал на выходе ПМ определяется произведением временных функций входного $u_1(t) = u_c(t)$ и опорного $u_0(t)$ [см. (4.4)] сигналов. При широкополосной нагрузке с активным сопротивлением $R(\omega) = R$

$$\begin{aligned} u_2(t) &= u_c(t)S(t)R = u_c(t)[S_A + S_1 \cos [\omega_0 t + \psi(t)]]R = \\ &= U_{mc}h(t)\{S_A \cos [\omega_c t + \varphi(t)] + \\ &+ S_1 \cos [\omega_c t + \varphi(t)] \cos [\omega_0 t + \psi(t)]\} R. \end{aligned} \quad (4.5)$$

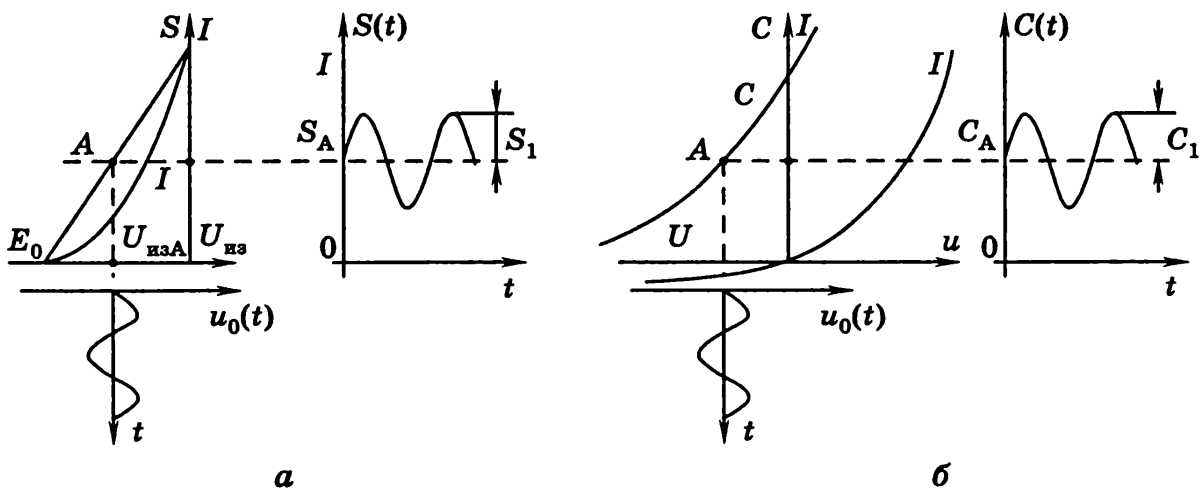


Рис. 4.2

В состав $u_2(t)$ входят напряжения с исходной ω_c , промежуточной (разностной) $\omega_{\text{пр}} = (\omega_c - \omega_0)$ и суммарной $\omega_{\Sigma} = (\omega_c + \omega_0)$ несущими частотами:

$$\begin{aligned} u_2(t) = & U_{mc} \eta(t) \{ S_A R \cos [\omega_c t + \varphi(t)] + \\ & + 0,5 S_1 R \{ \cos [(\omega_c - \omega_0)t + \varphi(t) - \psi(t)] + \\ & + 0,5 S_1 R \cos [(\omega_c + \omega_0)t + \varphi(t) + \psi(t)] \}. \end{aligned} \quad (4.5a)$$

Для выделения полезного сигнала на выходе ПМ служит СУЗ — полосовой фильтр (радиоинтегратор), который в супергетеродинном приемнике настраивается на резонансную частоту, равную промежуточной или разностной частоте $\omega_{01} = \omega_{\text{пр}}$, а в инфрадинном приемнике — на резонансную частоту, равную суммарной частоте $\omega_{02} = \omega_{\Sigma}$.

4.1.1. Классификация параметрических каскадов

Параметрические устройства различают по видам активного элемента (АЭ), опорного сигнала, нагрузки, по типу схемы и др.

Активные элементы ПМ выполняют операции умножения полезного и опорного сигналов. При этом внутренние параметры АЭ изменяются по закону, определяемому опорным сигналом.

В ПЧ, ФД, РК и ВК в качестве АЭ применяют полупроводниковые и электронные приборы с нелинейными ВАХ. Крутизна ВАХ таких АЭ зависит от опорного сигнала (4.2). При квадратичной ВАХ ВСХ линейна (крутизна $S(t)$ повторяет закон изменения опорного сигнала) и ПМ выполняет операцию прямого умножения полезного и опорного сигналов (4.5) с переносом несущей частоты ω_c на частоты $|\omega_c \pm \omega_0|$. При нелинейной ВСХ крутизна может быть представлена в виде суммы функций:

$$S(t) = \sum_{k=0}^{\infty} S_k \cos(k\omega_0 t + \psi_k).$$

В этом случае ПМ выполняет операцию умножения полезного сигнала и гармоник крутизны с преобразованием несущей частоты ω_c на частоты $|\omega_c \pm k\omega_0|$.

В параметрических усилителях (ПУ) в качестве АЭ служат варикапы (параметрические диоды). Зависимость емкости диода C от управляющего сигнала определяется вольт-фарадной характеристикой (ВФХ) (рис. 4.2, б). Рабочим участком ВФХ является участок, соответствующий обратному смещению на диоде, при котором активная проводимость диода и вносимые им потери минимальны.

Опорный сигнал с постоянными амплитудой U_{m0} и частотой ω_0

$$u_0(t) = U_{m0} \cos(\omega_0 t + \psi) \quad (4.6)$$

используется в ПЧ, ФД и ПУ для управления внутренними параметрами ПМ.

В супергетеродинном приемнике ($\omega_0 \neq \omega_c$) на выходе ПМ с помощью СУЗ выделяется сигнал с промежуточной частотой $\omega_{\text{пр}} = |\omega_c - k\omega_0| \gg \omega_c$:

$$u_2(t) = U_{m2} \eta(t) \cos[(\omega_c - \omega_0)t + \varphi - \psi] \text{ при } k = 1. \quad (4.7)$$

В инфрадинном приемнике ($\omega_0 \neq \omega_c$) на выходе ПМ с помощью СУЗ выделяется сигнал с суммарной частотой $\omega_{\Sigma} = (\omega_c + \omega_0) > \omega_c$:

$$u_2(t) = U_{m2} \eta(t) \cos[(\omega_c + \omega_0)t + \varphi + \psi]. \quad (4.7a)$$

В приемнике прямого преобразования ($\omega_0 = \omega_c$) ПМ исполняет роль синхронного детектора (скалярного умножителя сигналов). На выходе ПМ с помощью СУЗ (ФНЧ) выделяется низкочастотный сигнал

$$u_2(t) = U_{m2} \eta(t) \cos[\varphi - \psi]. \quad (4.7б)$$

При фазовой модуляции полезного сигнала $\varphi(t)$ и $\omega_0 = \omega_c$ ПМ исполняет роль ФД. На выходе ФД с помощью СУЗ выделяется низкочастотный сигнал

$$u_2(t) = U_{m2} \cos[\varphi(t) - \psi]. \quad (4.7в)$$

Опорный сигнал с постоянными амплитудой U_{m0} и несущей частотой ω_0 и такой же угловой модуляцией $\psi(t)$, как и у полезного сигнала $\psi(t) = \varphi(t)$

$$u_0(t) = U_{m0} \cos [\omega_0 t + \varphi(t)], \quad (4.8)$$

используется в приемниках при корреляционной обработке сигналов.

При $\omega_0 \neq \omega$ и $\varphi(t_3) - \psi(\tau_3) = 0$ ПМ исполняет роль радиокоррелятора (РК), обеспечивающего угловую демодуляцию сигнала (сжатие по спектру):

$$\begin{aligned} u_2(t) &= U_{m2} \cos [(\omega_c - \omega_0) t + \varphi(t) - \psi(t)] = \\ &= U_{m2} \cos (\omega_c - \omega_0) t. \end{aligned} \quad (4.9)$$

СУЗ служит в качестве радиоинтегратора, настраиваемого на частоту $\omega_{\text{пр}}$ ($\omega_{\text{пр}} = |\omega_c - \omega_0|$) и согласованного с АЧС демодулированного радиосигнала.

При $\omega_0 = \omega_c$ ПМ выполняет роль видеокоррелятора (ВК) с преобразованием радиосигнала $u_c(t)$ с угловой модуляцией в видеосигнал $u_2(t)$:

$$\begin{aligned} u_2(t) &= U_{m2} \cos [(\omega_c - \omega_0) t + \varphi(t) - \psi(t)] = U_{m2} \cos \Delta\varphi, \\ \omega_c - \omega_0 &= 0. \end{aligned} \quad (4.9a)$$

Здесь СУЗ служит в качестве узкополосного ФНЧ (интегратора) с АЧХ, согласованной с АЧС видеосигнала.

В СУ2 гетеродина корреляторов входят линии задержки для совмещения по времени появления полезного и опорного сигналов с целью получения на выходе максимального отношения сигнал/помеха.

4.2. Емкостный параметрический усилитель

4.2.1. Принцип действия ПУ

Принцип действия ПУ основан на преобразовании энергии опорного генератора накачки в энергию полезного сигнала

с помощью варикапа. Варикап можно рассматривать как плоский конденсатор, емкость которого $C = \epsilon_0 \epsilon S/d$ пропорциональна площади S p - n -перехода и обратно пропорциональна ширине обедненного слоя d . При подаче на варикап обратного напряжения смещения U изменяются величина d и величина емкости C при малом токе диода. ВФХ варикапа определяется выражением (см. рис. 4.2, б)

$$C(U) = C_0 [1 + (U + \varphi_k) / \varphi_k]^{-(0,3 \dots 0,5)}. \quad (4.10a)$$

Увеличение обратного напряжения смещения $|U + \Delta U|$ вызывает уменьшение емкости $C - \Delta C$, а уменьшение емкости приводит к увеличению напряжения на конденсаторе (рис. 4.3, а). При постоянном заряде q на конденсаторе C

$$q = CU = (C - \Delta C)(U + \Delta U) \text{ и } \Delta C / C \approx \Delta U / U.$$

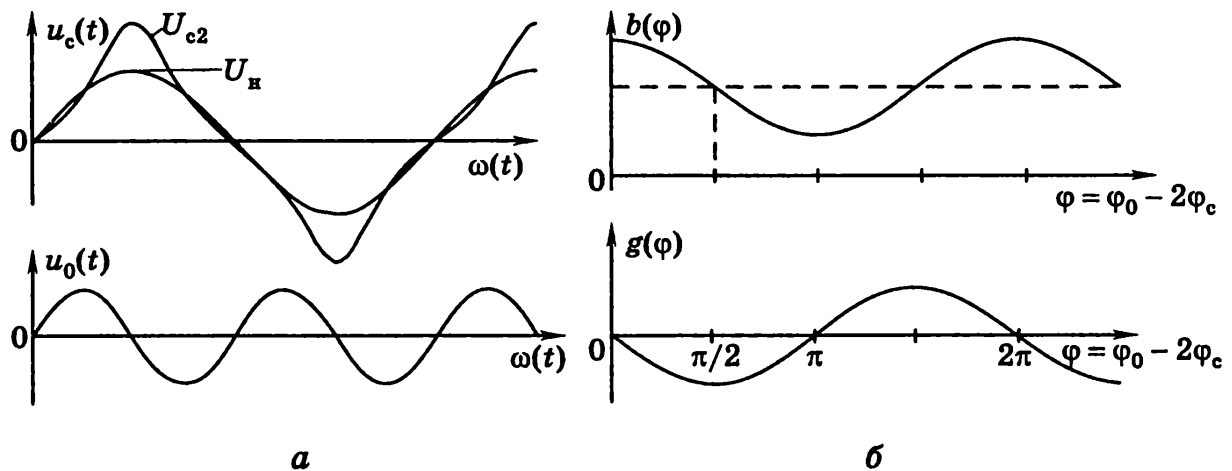


Рис. 4.3

Для усиления радиосигналов емкость варикапа C должна изменяться с частотой $\omega_0 = 2\omega_c$ так, чтобы она уменьшалась в моменты, близкие к стационарным значениям $u_c(t)$, передавая сигналу энергию генератора накачки, и возрастала, когда энергия сигнала минимальна ($u_c(t) \approx 0$). При

$$u_c(t) = U_{mc} \cos(\omega_c t + \varphi_c), \quad C(t) = C_1 \cos(2\omega_c t + \varphi_0),$$

$$\Delta\varphi = \varphi = \varphi_0 - 2\varphi_c.$$

При $\Delta\varphi = \pi/2$ энергия сигнала возрастает:

$$\Delta W = \Delta C(U_{\max}^2 - U_{\min}^2)/2 > 0.$$

В этом случае варикап эквивалентен отрицательной проводимости $-g$, для которой коэффициент отражения $\Gamma > 1$ (см. рис. 3.19). При $\varphi_0 - 2\varphi_c = 3\pi/2$ происходит поглощение энергии сигнала на частоте $\omega_1 = \omega_c$ ($\Delta W < 0$, $g > 0$, $\Gamma < 1$), а при $\varphi_0 - 2\varphi_c = \pi$ сигнал полностью отражается ($\Gamma = 1$).

4.2.2. Одноконтурный емкостный ПУ

Схема одноконтурного ПУ (рис. 4.4) отражательного типа (см. рис. 3.22) состоит из ИС G_c 1, Y-циркулятора 2, $\lambda/4$ -трансформатора 3, КЗ шлейфа $l_{\text{ш}}$ 4, варикапа с построечным конденсатором $C_{\text{п}}$ 5, источника смещения E 6, вентиля 7, генератора накачки (опорного генератора) G_0 8, нагрузки 9.

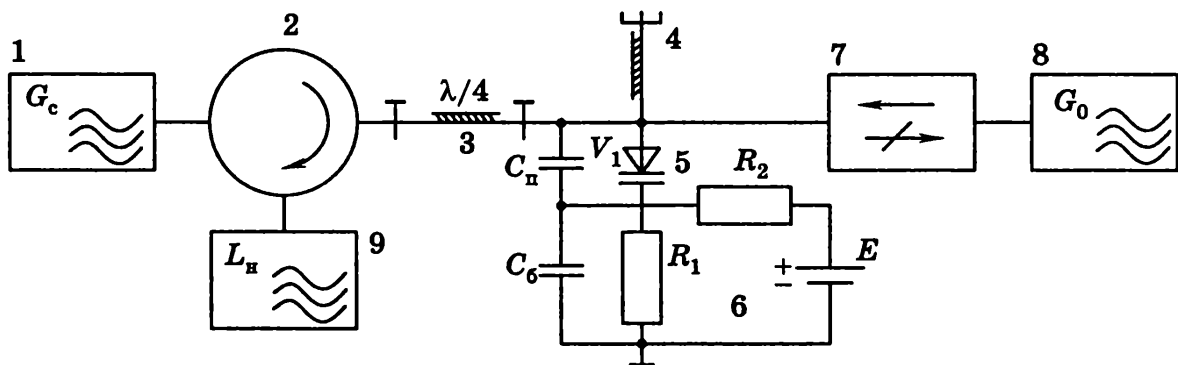


Рис. 4.4

Y-циркулятор обеспечивает однонаправленную передачу сигнала от ИС к варикапу и от варикапа к нагрузке. На варикап от источника постоянного напряжения E с помощью делителя R_1 , R_2 подается напряжение смещения для выбора рабочей точки A (U_A , C_A) на среднем участке ВФХ (см. рис. 4.2, б). Конденсатор C_6 шунтирует R_1 на рабочей частоте, устраняя потери сигнала в цепи смещения. Опорный сигнал подается к варикапу через вентиль, обеспечивающий развязку между источником сигналов и опорным генератором. Варикап при определенных фазовых соотношениях между φ_1 и φ_0 может

преобразовывать энергию генератора накачки G_0 в энергию сигнала. Сигнал усиливается (отражается от варикапа с коэффициентом отражения $\Gamma > 1$) и через Y -циркулятор, обеспечивающий однонаправленную передачу, поступает в нагрузку.

При анализе усилительных свойств ПУ полезный сигнал (4.1) удобно представить в комплексной форме:

$$u_c(t) = u_1(t) = U_{mc} \cos(\omega_c t + \varphi_c) = \\ = 0,5 \{ [U_{mc} \exp(j\varphi_c)] \exp(j\omega_c t) + [U_{mc} \exp(-j\varphi_c)] \exp(-j\omega_c t) \}.$$

Покажем, что для усиления сигнала емкость варикапа $C(t)$ должна изменяться с удвоенной частотой $\omega_0 = 2\omega_1$ (см. рис. 4.3). С этой целью определим входную проводимость варикапа при воздействии опорного и полезного сигналов.

4.2.3. Входная проводимость и коэффициент усиления ПУ

Для определения коэффициента усиления ПУ найдем входную проводимость варикапа. Согласно (4.6), (4.10), емкость варикапа равна

$$C(t) = C_0 \{ 1 + [U_A + U_{m0} \cos(\omega_0 t + \varphi_0)] / \varphi_k \}^{-0,3 \dots 0,5}. \quad (4.106)$$

Это выражение можно представить в виде ряда Фурье:

$$C(t) = \left\{ C_0 + 2 \sum_{k=1}^{\infty} C_k \cos(k\omega_0 t + \varphi_k) \right\} = \\ = \left\{ C_0 + \sum_{-\infty}^{\infty} C_k \exp(jk\omega_0 t) \right\}, \quad (4.11)$$

где $C_k = C_k \exp(j\varphi_k)$ – k -я гармоника емкости варикапа ($k = 1, 2, 3 \dots$):

$$C_k = 1/2\pi \int_{-\pi}^{\pi} C(t) \exp(-jk\omega_0 t) d\omega_0 t.$$

Примем $k = 1$ и, переходя к комплексной форме записи для $C(t)$, получим

$$C(t) \approx \{ C_0 + C_1 \exp(j\varphi_0) \exp(j\omega_0 t) + \\ + C_1 \exp(-j\varphi_0) \exp(-j\omega_0 t) \}. \quad (4.11a)$$

При подаче сигнала $u_c(t)$ на варикап $C(t)$ заряд будет равен:

$$q(t) = u_c(t) C(t).$$

Находим заряд $q(t, \omega_c)$ и ток варикапа $I_1(t) = dq(t, \omega_c)/dt$ на частоте ω_c и разностной частоте $\omega_2 = \omega_0 - \omega_c$. При $\omega_0 = 2\omega_c$ имеем $\omega_2 = \omega_c = \omega_1$ и

$$\begin{aligned} q(t) &\approx 0,5 \{C_0 + C_1 \exp j(\varphi_0 - 2\varphi_c)\} U_{m1} \exp j(\omega_c t + \varphi_c), \\ I_1(t) &\approx 0,5 j\omega_1 \{C_0 + C_1 \exp j(\varphi_0 - 2\varphi_c)\} U_{m1} \exp(j\omega_c t) = \\ &= 0,5 I_{m1} \exp(j\omega_1 t). \end{aligned} \quad (4.12)$$

Здесь

$$U_{mc} = U_{m1} = U_{m1} \exp(j\varphi),$$

$$I_{mc} = I_{m1} = j\omega_1 \{C_0 + C_1 \exp j(\varphi_0 - 2\varphi_1)\} U_{m1}.$$

Отсюда находим входную проводимость варикапа на частоте сигнала $\omega_c = \omega_1$:

$$y_1 = g_1 + jb_1 = I_{m1} / U_{m1} = j\omega_1 (C_0 + C_1 \exp j\varphi), \quad (4.13)$$

$$g_1 = -\omega_1 C_1 \sin(\varphi_0 - 2\varphi_c), \quad (4.13a)$$

$$b_1 = \omega_1 [C_0 + C_1 \cos(\varphi_0 - 2\varphi_c)]. \quad (4.13b)$$

Как видно, активная проводимость варикапа g_1 зависит от соотношения фаз напряжений сигнала и накачки. Величина g_1 отрицательная и максимальная по величине ($g_{1\max} = -\omega_1 C_1$) при выполнении условия $\varphi_0 - 2\varphi_c = \pi/2$ (см. рис. 4.3).

Коэффициент усиления ПУ определяется коэффициентом отражения:

$$\Gamma = b_y / a_y = a_2 / b_2 = \frac{[(g_0 + g'_1) + j(\omega C - g_0 \operatorname{ctg} \beta l_{\text{ш}})]}{[(g_0 - g'_1) + j(\omega C - g_0 \operatorname{ctg} \beta l_{\text{ш}})]}. \quad (4.14a)$$

Для идеального Y-циркулятора (см. П. 3.6.3) $b_3 = a_2 = \Gamma b_2 = \Gamma a_1$ и

$$K_P = |\Gamma|^2 = \frac{[(g_0 + g'_1)^2 + (\omega C - g_0 \operatorname{ctg} \beta l_{\text{ш}})^2]}{[(g_0 - g'_1)^2 + (\omega C - g_0 \operatorname{ctg} \beta l_{\text{ш}})^2]}, \quad (4.14b)$$

где $C = C_{\text{ш}} + C_0$ — суммарная емкость ПУ; $b_{\text{ш}} = -g_0 \operatorname{ctg} \beta l_{\text{ш}}$ — проводимость КЗ шлейфа; g'_1 — проводимость варикапа на входе $\lambda/4$ -трансформатора с волновой проводимостью $g_{\text{т}}$ ($g'_1 = g_{\text{т}}^2 / g_1$).

Величина K_P максимальна при выполнении условия резонанса, когда $\omega C = g_0 \operatorname{ctg} \beta l_{\text{ш}}$:

$$K_{P \max} = (g_0 + g'_1)^2 / (g_0 - g'_1)^2. \quad (4.14\text{в})$$

ПУ относится к малошумящим УРС ($K_{\text{ш}} \leq 2$), поскольку он работает при малом токе диода (см. рис. 4.2, б) и имеет малый уровень дробовых шумов. Однако если условие баланса фаз не выполняется, то усиление ПУ будет нестабильным ввиду изменения его проводимостей g и b (см. рис. 4.3, б).

4.2.4. Двухконтурный емкостный ПУ

Для обеспечения стабильности усиления используют двухконтурные ПУ (ДПУ), в которых сигнал на разностной частоте $\omega_2 = \omega_0 - \omega_1 \neq \omega_1$ выделяется на отдельном холостом контуре. Принцип действия ДПУ удобно рассмотреть с помощью эквивалентной схемы (рис. 4.5, а), состоящей из варикапа V_1 , контура $L_0 C_0$ генератора накачки G_0 с источником смещения E , сигнального $L_1 C_1$ и холостого $L_2 C_2$ контуров. Контур настроен соответственно на опорную частоту ω_0 , частоту сигнала $\omega_c = \omega_1$ и разностную частоту $\omega_2 = \omega_0 - \omega_1$. Рабочая точка А выбирается на среднем участке ВФХ (рис. 4.1, б). В этом случае активная проводимость диода g_i мала и ею можно пренебречь. Изменение емкости варикапа под действием напряжения накачки определяется выражением (4.10а). При этом в схеме ПУ варикап можно заменить конденсатором с переменной емкостью (4.11). Появление полезного сигнала приводит к изменению тока варикапа (4.12) с частотами ω_1 и $\omega_2 = \omega_1 - \omega_0$. Ток с частотой ω_2 вызывает на контуре $L_2 C_2$ напряжение

$$u_2(t) = U_{m2} \cos(\omega_2 t + \varphi_c - \varphi_0).$$

При этом на варикап действует суммарный сигнал

$$u_{\Sigma}(t) = u_1(t) + u_2(t)$$

и заряд на варикапе будет равен:

$$q(t) = u_{\Sigma}(t) C(t) = [u_1(t) + u_2(t)] C(t).$$

Выполняя операции умножения и дифференцирования, находим по аналогии с (4.12) заряд q и ток варикапа. Выделяя составляющие тока с частотами ω_1 и ω_2 , найдем внутренние y -параметры идеализированного варикапа при $g_i \approx 0$:

$$\begin{aligned} y_{11} &\approx j\omega_1 C_0, & y_{12} &\approx j\omega_1 C_1 = -j\omega_1 C_1 \exp(j\psi), \\ y_{21} - j\omega_2 C_1^* &= -j\omega_2 C_1 \exp(-j\psi), & y_{22} &\approx -j\omega_2 C_0. \end{aligned}$$

Определим входную и выходную проводимости варикапа (3.9) на частотах ω_1 и ω_2 при условии резонанса холостого $L_2 C_2$ ($y_{22} + y_H = g_{2\Sigma}$) и входного $L_1 C_1$ ($y_{11} + y_c = g_{1\Sigma}$) контуров:

$$\begin{aligned} y_1 = g_1 + jb_1 &= I_{m1} / U_{m1} = y_{11} - y_{12} y_{21} / (y_{22} + y_H) \approx \\ &\approx (j\omega_1 C_0 - \omega_1 \omega_2 C_1^2 / g_{2\Sigma}), \end{aligned} \quad (4.15)$$

$$\begin{aligned} y_2 = g_2 + jb_2 &= I_{m2} / U_{m2} = y_{22} - y_{12} y_{21} / (y_{11} + y_c) \approx \\ &\approx (j\omega_2 C_0 - \omega_1 \omega_2 C_1^2 / g_{1\Sigma}). \end{aligned} \quad (4.15a)$$

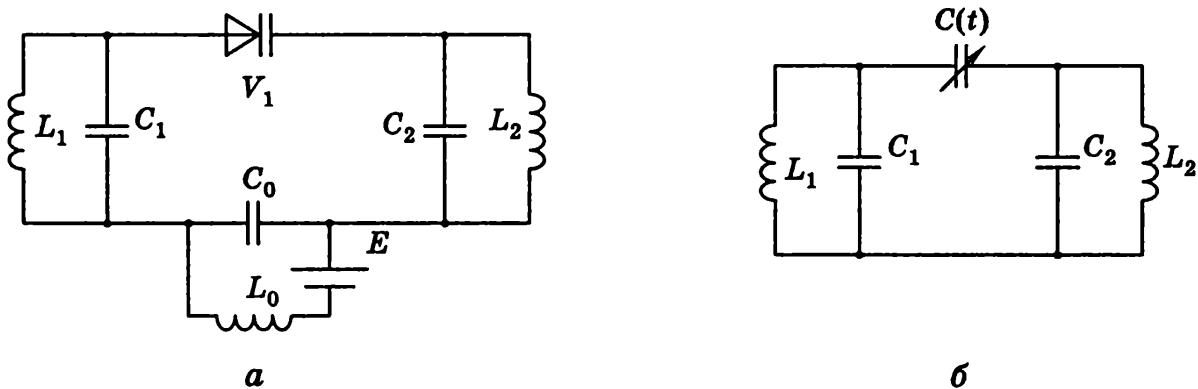


Рис. 4.5

Как видно, ДПУ имеет отрицательные активные проводимости, не зависящие от фаз полезного φ и опорного ψ сигналов:

$$g_1 = (-\omega_1 \omega_2 C_1^2 / g_{2\Sigma}) < 0, \quad g_2 = (-\omega_1 \omega_2 C_1^2 / g_{1\Sigma}) < 0,$$

и обеспечивает устойчивое усиление сигнала на частоте ω_1 или усиление с преобразованием несущей частоты сигнала ω_1 в новую несущую частоту ω_2 .

Принципиальная схема ДПУ может быть построена на базе схемы одноконтурного ПУ (см. рис. 4.4) при замене КЗ шлейфа четвертьволновым резонатором на частоте сигнала ω_1 и включении последовательно с диодом резонатора на разностную частоту ω_2 .

Типовой ДПУ позволяет получить в диапазоне СВЧ $K_p \approx 7 \dots 10$, $K_{ш} \approx 1,5 \dots 2,5$ в полосе частот $\Delta F = (0,05 \dots 0,1)f_1$.

Если в ДПУ (рис. 4.5) контур L_2C_2 настроить на суммарную частоту $\omega_3 = \omega_0 + \omega_1$, то, как следует из энергетических соотношений для двухконтурного ПУ (уравнений Мэнли-Роу), в этом случае двухконтурный ПУ становится нерегенеративным усилителем-преобразователем, у которого y -параметры принимают вид

$$y_{11} \approx j\omega_1 C_0, \quad y_{12} \approx j\omega_1 C_1 = j\omega_1 C_1 \exp(j\psi),$$

$$y_{21} \approx j\omega_2 C_1^* = j\omega_2 C_1 \exp(-j\psi), \quad y_{22} \approx j\omega_2 C_0.$$

При этом, согласно (4.15), (4.15а), входная и выходная активные проводимости двухконтурного ПУ положительные.

Преобразователи частоты

4.3. супергетеродинных приемников

4.3.1. Общие сведения

С ростом рабочей частоты f_c уменьшается добротность Q (рис. 4.6) АЭ (электронных ламп, полевых и биполярных транзисторов):

$$Q = y_{21}/y_{12} = S/\omega_c C_{12}.$$

При этом ухудшаются усилительные способности УРС и возрастает их склонность к самовозбуждению, а также расширяется полоса пропускания УРС $\Delta F = f_c/Q$ и ухудшается частотная избирательность СУ. В связи с этим приемники строят по супергетеродинной схеме (см. рис. 1.12), в состав которой входят преобразователи частоты (ПЧ), осуществляющие

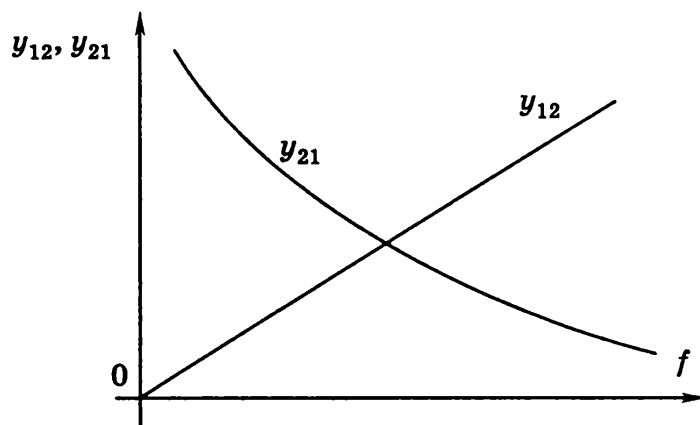


Рис. 4.6

понижение несущей частоты сигналов с f_c до промежуточной частоты $f_{пр} \ll f_c$, и многокаскадные усилители радиосигналов промежуточной частоты (УПЧ). В таком приемнике обеспечивается большое устойчивое усиление, высокая частотная избирательность, а также облегчаются условия перестройки по частоте во входном (малокаскадном) УРС.

Преобразователем частоты называют параметрическое устройство, осуществляющее изменение несущей частоты радиосигнала с сохранением закона его модуляции.

Структурная схема ПЧ соответствует схеме параметрического устройства, изображенной на рис. 4.1.

Основным элементом ПЧ является параметрический модуль (ПМ), параметры которого изменяются по заданному закону и который выполняет операцию умножения полезного и опорного сигналов. Источником сигналов для ПЧ служит либо приемная антенна, либо выходной каскад УРС. Напряжение сигнала

$$u_c(t) = u_1(t) = U_{m1} \eta(t) \cos [\omega_1 t + \varphi(t)]$$

с известным законом амплитудной $\eta(t)$ и (или) угловой $\varphi(t)$ модуляции и с несущей частотой $\omega_c = \omega_1$ поступает на входное СУ1, которое обеспечивает предварительную частотную селекцию сигналов и их передачу на ПМ с минимальными искажениями и потерями.

Перемножение сигналов осуществляется в ПМ на активном элементе (АЭ), проводимость прямой передачи y_{21} (крутизна

ВАХ S) которого изменяется под действием управляющего или опорного сигнала (см. рис. 4.2, *a*) с постоянной амплитудой U_{m0} и частотой ω_0 :

$$u_0(t) = U_{m0} \cos(\omega_0 t + \psi).$$

Опорный сигнал вырабатывается гетеродином и подается на активный элемент ПМ через СУ2, в состав которого может входить аттенюатор для регулировки амплитуды U_{m0} . В АЭ с квадратичной ВАХ в пределах линейного участка ВСХ (см. рис. 3.3, *a*) крутизна ВАХ ПМ $S(t)$ изменяется по закону изменения опорного сигнала $u_0(t)$:

$$S(t) = f[u_0(t)] = S_A + S_1(t) = 0,5S_0 + S_1 \cos(\omega_0 t + \psi), \quad S_A = 0,5S_0$$

и ПМ выполняет операцию умножения полезного и опорного сигналов. При этом выходной ток ПМ равен:

$$i_2(t) = S(t)u_1(t) = [0,5S_0 + S_1 \cos(\omega_0 t + \psi)] U_{m1} \eta(t) \cos[\omega_1 t + \varphi(t)]. \quad (4.16)$$

$$i_2(t) = S_A U_{m1} \eta(t) \{ S_A \cos[\omega_1 t + \varphi(t)] + 0,5S_1 [\cos(\omega_1 - \omega_0)t + \varphi(t) - \psi] + \cos[(\omega_1 + \omega_0)t + \varphi(t) + \psi] \}. \quad (4.16a)$$

Выходное напряжение ПМ в установившемся режиме на разностной (промежуточной) частоте $\omega_2 = \omega_{\text{пр}} = |\omega_1 - \omega_0|$ определяется выражением

$$u_2(t) = u_1(t)S_1(t)R = U_{m2} \eta(t) \cos[\omega_2 t + \varphi(t) - \psi], \quad (4.16b)$$

где U_{m2} — амплитуда напряжения преобразованного выходного сигнала:

$$U_{m2} = K_{\text{П}} U_{m1} = S_{\text{П}} R U_{m1},$$

где $S_{\text{П}}$ — крутизна; $K_{\text{П}}$ — коэффициент преобразования ПЧ:

$$S_{\text{П}} = 0,5S_1, \quad K_{\text{П}} = S_{\text{П}} R.$$

Спектральная плотность выходного сигнала (4.16б) $g_2(\omega)$ определяется преобразованием Фурье:

$$g_2(\omega) = \int_{-\infty}^{\infty} u_2(t) \exp(-j\omega t) dt$$

или

$$g_2(\omega) = R \int_{-\infty}^{\infty} S(t) u_1(t) \exp(-j\omega t) dt.$$

При этом происходит преобразование (свертка) спектров входного и опорного сигналов. Так как $S(t) \equiv u_0(t)$, то

$$g_2(\omega) = \frac{k}{2\pi} \int_{-\infty}^{\infty} g_0(v - \omega) g_1(v) dv = k g_0(\omega) \otimes g_1(\omega),$$

где знак \otimes обозначает операцию свертки спектров.

Выходной сигнал с помощью СУЗ с полосой пропускания $\Delta F_{\text{пр}}$, согласованной с шириной спектра сигнала ($\Delta F_{\text{пр}} \geq \Delta f_c$), поступает в нагрузку, которую в пределах ширины спектра

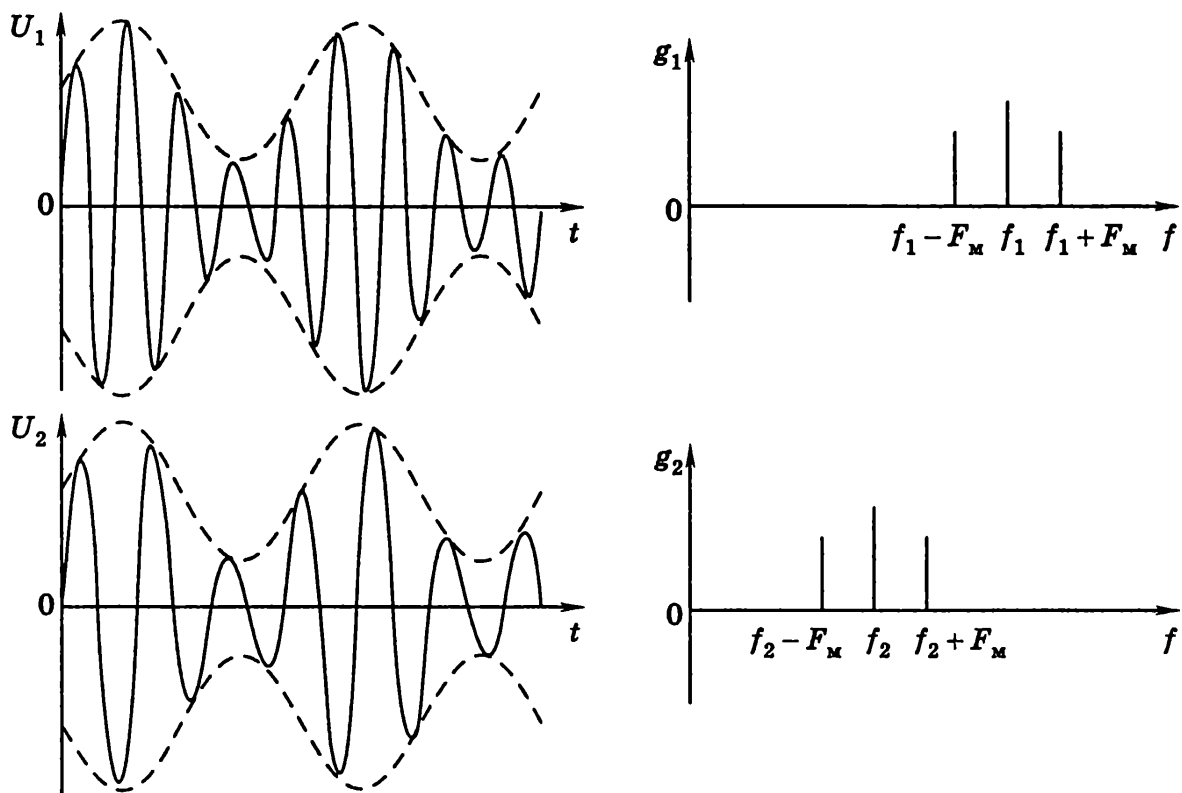


Рис. 4.7

сигнала приближенно можно считать равной активному сопротивлению R .

На рис. 4.7 изображены радиосигналы с однотоновой АМ с частотой F_M и их спектры на входе $u_1(t)$, $g_1(\omega)$ и выходе ПЧ $u_2(t)$, $g_2(\omega)$. Преобразованный сигнал здесь является копией входного сигнала с новой несущей частотой $f_{пр}$.

В инфрадинном приемнике выходное СУЗ настраивается на суммарную несущую частоту $\omega_2 = \omega_{\Sigma} = \omega_1 + \omega_0$. В таком ПЧ происходит преобразование сигнала с повышением несущей частоты. Такое преобразование используют в приемниках с многократным преобразованием.

4.3.2. Преобразователь частоты на ПТ

Транзисторные ПЧ на ПТ находят применение в широком диапазоне частот, включая диапазон СВЧ, так как характеризуются малым уровнем собственных шумов и обеспечивают преобразование сигналов с усилением.

Типовая принципиальная схема ПЧ на ПТ с управляющим p - n -переходом изображена на рис. 4.8, *а*. Здесь ПМ включает ПТ V_1 с цепями питания по постоянному току. Резисторы R_{ϕ} , $R_{ст}$ обеспечивают требуемое напряжение на стоке ПТ, как и в УРС (см. рис. 3.6). Резистор $R_{и}$ в цепи истока служит для выбора рабочей точки A ($U_{изА}$, S_A) на среднем участке ВСХ ПТ (см. рис. 4.2, *а*). Конденсаторы $C_{и}$, C_{ϕ} являются блокировочными, а C_p — развязывающим.

Полезный сигнал $u_1(t)$ (4.1) подается на затвор ПТ с помощью контура L_1C_1 , настроенного на несущую частоту ω_1 . Гетеродин собран на ПТ V_2 по схеме индуктивной трехточки. Опорный сигнал снимается с части катушки L_0 СУ2 и подается на исток ПТ V_1 , что позволяет ослабить связь между СУ1 и СУ2. Амплитуда опорного сигнала U_{m0} выбирается из условия обеспечения максимального изменения крутизны ВАХ S (см. рис. 4.2, *а*) в области отрицательного напряжения на затворе.

Под действием опорного сигнала в режиме работы ПТ без отсечки

$$(|U_{изА}| > U_{m0} \gg U_{m1})$$

режим работы с отсечкой (рис. 4.9, а). Выражение (4.17а) в этом случае при $U_{m0} = U_{изА} = U_0$ и $\psi = 0$ удобно записать в виде

$$S(t) = S_m [\cos \omega_0 t - \cos \theta] / (1 - \cos \theta), \quad (4.18)$$

где θ — угол отсечки; E_0 — напряжение отсечки:

$$\theta = \arccos (1 - |E_0 / U_{m0}|).$$

Функция $S(t)$ является периодической, зависящей от ВАХ ПТ и режима его работы (U_{m0} , $U_{изА}$). Она может быть представлена в виде ряда Фурье:

$$S(t) = 0,5S_0 + \sum_1^{\infty} S_k \cos k\omega_0 t \quad (4.18a)$$

или

$$S(t) = 0,5 \left\{ S_0 + \sum_{-\infty}^{\infty} S_k \exp jk\omega_0 t \right\}, \quad (4.18b)$$

где S_k — k -я гармоника крутизны ВАХ:

$$S_k = \frac{1}{\pi} \int_{-\theta}^{\theta} S(t) \cos k\omega_0 t d(\omega_0 t). \quad (4.19)$$

В режиме работы с отсечкой выходное напряжение ПЧ на разностных частотах $\omega_{пр} = \omega_2 = |\omega_c - k\omega_0| = |\omega_1 - k\omega_0|$, согласно (4.17), равно:

$$\begin{aligned} u_2(t) &= S(t)Ru_c(t) = \left\{ \sum_1^{\infty} S_k \cos k\omega_0 t \cdot \cos \omega_1 t \right\} RU_{mc} = \\ &= 0,5 \left\{ \sum_1^{\infty} S_k \cos (\omega_1 - k\omega_0) t \right\} RU_{m1} \end{aligned} \quad (4.20)$$

или

$$\begin{aligned} u_2(t) &\approx 0,5 \{ S_1 \cos (\omega_1 - \omega_0) t + S_2 \cos (\omega_1 - 2\omega_0) t + \\ &+ S_3 \cos (\omega_1 - 3\omega_0) t + \dots \} RU_{m1}. \end{aligned}$$

Для ПТ с квадратичной ВАХ (4.3), согласно (4.18), (4.19),

$$S_0 = S_M [\sin \theta - \theta \cos \theta] / \pi(1 - \cos \theta),$$

$$S_1 = S_M [\theta - \sin \theta \cos \theta] / \pi(1 - \cos \theta),$$

$$S_k = 2S_M \frac{\sin(k\theta) \cos(\theta) - k \sin(\theta) \cos(k\theta)}{\pi(1 - \cos \theta) k(k^2 - 1)}, \quad k = 2, 3, \dots$$

Нормированные функции крутизны $\alpha_k(\theta) = S_k/S_M$ (рис. 4.9, в) называют функциями Берга. Они позволяют выбирать оптимальные режимы работы ПТ для различных гармоник крутизны преобразования.

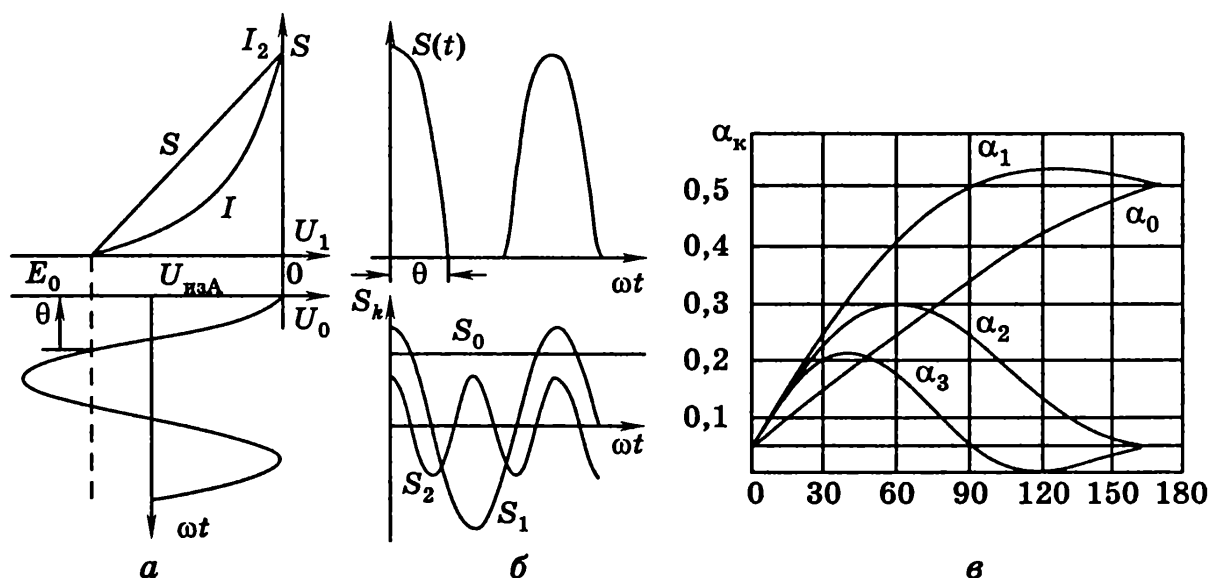


Рис. 4.9

Так, $\alpha_{1\max}(120^\circ) \approx 0,54$ при $U_0 = 0,666E_0$;

$\alpha_{2\max}(60^\circ) \approx 0,28$ при $U_0 = 2E_0$.

Как видно, преобразование на второй гармонике S_2 требует увеличения мощности гетеродина при меньшем значении коэффициента $\alpha_{2\max}$ крутизны преобразования. При этом крутизна преобразования уменьшается, а мощность шума, вносимая ПЧ, возрастает. Качество преобразования снижается при преобразовании на высших гармониках крутизны ВАХ. В связи с этим основным режимом работы ПЧ является режим работы на первой гармонике крутизны S_1 . Преобразование на высших

гармониках S_k применяют, как правило, в целях повышения стабильности частоты гетеродина и улучшения его развязки с каналом УРС.

4.3.3. Основные характеристики преобразователя частоты на ПТ

Характеристики ПЧ определяются так же, как и характеристики УРС (см. п. 3.2.1) при условии, что внутренние параметры ПЧ рассматриваются как параметры ПМ при воздействии на ПЧ опорного сигнала $u_0(t)$.

Полагая, что в ПМ изменяется в основном крутизна ВАХ S , приближенные выражения для внутренних y -параметров ПМ на ПТ с ОИ при преобразовании на 1-й гармонике крутизны ВАХ S_1 с учетом (3.4) можно записать в виде

$$y_{11} \approx \omega_1^2 C_{из}^2 R_k + j\omega_1(C_{из} + C_{зс}), \quad y_{12} \approx -j\omega_1 C_{зс}, \quad (4.21)$$

$$y_{21} \approx 0,5S_1, \quad y_{22} \approx g_{ст} + j\omega_2(C_{си} + C_{зс}). \quad (4.21a)$$

Рассмотрим основные характеристики ПЧ для режима работы на 1-й гармонике крутизны преобразования

$$S_{п1} = 0,5S_1 = 0,5S_M \alpha_1(\theta).$$

Входная y_1 и выходная y_2 проводимости ПЧ. Проводимости y_1 и y_2 определяют условия согласования по входу на частоте ω_1 и по выходу на частоте $\omega_2 = \omega_{пр} = |\omega_1 - \omega_0|$. Учитывая, что обратное преобразование в ПТ практически отсутствует, согласно (3.8), (4.20), получим

$$y_1 \approx y_{11} \approx \omega_1^2 C_{из}^2 R_k + j\omega_1(C_{из} + C_{зс}), \quad (4.22)$$

$$y_2 \approx y_{22} \approx g_{ст} + j\omega_2(C_{си} + C_{зс}). \quad (4.22a)$$

Амплитудно- и фазочастотная характеристики ПЧ. На частоте сигнала АЧХ и ФЧХ ПЧ определяются входным СУ1 с помощью формул (2.23) для входного устройства, выполняющего роль преселектора ПЧ с полосой пропускания

$\Delta F_1 < f_2 = f_{\text{пр}}$. На промежуточной частоте АЧХ и ФЧХ ПЧ определяются (по аналогии с УРС) выражениями (3.25), (3.26):

$$K(\alpha) = U_{m2} / U_{m1} = S_{\text{п1}} / \sqrt{g_2^2 + b_2^2} = K_{\text{п1}} / \sqrt{1 + \alpha^2},$$

$$K_{\text{п1}} = S_{\text{п1}} R_2, \quad (4.23)$$

$$\varphi \approx \pi - \arctg \alpha, \quad (4.23a)$$

где $\alpha = b_2/g_2 = (\omega C_2 - 1/\omega L_2)R_2 \approx Q_2(2\Delta f/f_2)$; $R_2 = 1/g_2$; $Q_2 = \omega_2 C_2 R_2$ — добротность выходного нагруженного контура ПЧ.

Максимальная величина коэффициента преобразования $K_{\text{п1}}$ достигается при угле отсечки $\theta = 120^\circ$ (рис. 4.9), когда $U_{m0} = U_{\text{изА}} = U_0 \approx 0,67E_0$:

$$K_{\text{п max}} = S_{\text{п1max}} R_2 = 0,5\gamma_{1\text{м}} S_{\text{м}} R_2 \approx 0,27S_{\text{м}} R_2.$$

Функция передачи мощности ПЧ. Согласно (3.14), при $y_{12} \approx 0$

$$\begin{aligned} K_{\text{РП}} &\approx 4g_c g_{\text{н}} y_{21}^2 / |(y_{11} + y_c)(y_{22} + y_{\text{н}})|^2 = \\ &= K_{\text{Р1}} K_{\text{Р0}} K_{\text{Р2}}, \end{aligned} \quad (4.24)$$

где $K_{\text{Р1}}$, $K_{\text{Р2}}$ — функции передачи мощности входной и выходной цепи; $K_{\text{Р0}}$ — функция передачи ПЧ при его согласовании по входу на частоте ω_1 и выходу на частоте ω_2 , когда $K_{\text{Р1}} = K_{\text{Р2}} = 1$:

$$K_{\text{Р1}} = 4g_c g_{11} / |y_{11} + y_c|^2, \quad K_{\text{Р2}} = 4g_{22} g_{\text{н}} / |y_{22\text{н}} + y_{\text{н}}|^2,$$

$$K_{\text{Р0}} = S_{\text{п1}}^2 / 4g_{11} g_{22}.$$

Полосы пропускания входной и выходной цепи ПЧ по уровню $0,5K_{\text{Рmax}}$ равны:

$$\Delta F_1 = f_1 / Q_1 = g_1 / 2\pi C_1, \quad \Delta F_2 = f_2 / Q_2 = g_2 / 2\pi C_2. \quad (4.25)$$

Так как $f_c = f_1 > f_{\text{пр}} = f_2$, то $\Delta F_1 > \Delta F_2$ и полоса пропускания ПЧ определяется полосой пропускания выходного СУ2 $\Delta F_{\text{ПЧ}} \approx \Delta F_2$.

Коэффициент шума ПЧ. Шумы ПЧ обусловлены шумовыми источниками ПМ и гетеродина. Гетеродин генерирует шумы в пределах полосы частот, определяемых полосой пропускания его выходного контура ΔF_r . При $\Delta F_r > f_{\text{пр}}$ в нагрузку ПЧ попадают шумы с шириной спектра, соответствующей его полосе пропускания $\Delta F_{\text{ПЧ}}$. Шумы гетеродина можно заменить током тепловых шумов проводимости ИС g_c , находящейся при эквивалентной шумовой температуре гетеродина $T_r = T_0 t_r$:

$$\overline{J_{\text{шг}}^2} = 4kT_r g_c \Delta f = 4kT_0 t_r g_c \Delta f,$$

где t_r — относительная шумовая температура гетеродина; $T_0 = 290$ К.

Согласно (3.23), выражение для $K_{\text{ш}}$ ПЧ на ПТ с учетом шумов, вносимых гетеродином, можно записать в виде

$$K_{\text{шПЧ}} = 1 + t_r + [g_{11}t_1 + R_{\text{шПЧ}}t_2 |y_c + y_r + y_{11\text{и}}|^2] / g_c, \quad (4.26)$$

где $R_{\text{шПЧ}} = g_{22} / S_{\text{пк}}^2$ (при $k = 1$, $R_{\text{шПЧ}} = g_{cт} / S_{\text{п1}}^2$) — шумовое сопротивление ПЧ.

Величина $K_{\text{шПЧ}}$ минимальна при преобразовании на 1-й гармонике и зависит, как и в УРС, от согласования с ИС, но в ПЧ $K_{\text{шПЧ}}$ больше, чем в УРС, так как $R_{\text{шПЧ}} > R_{\text{шУРС}}$ и в ПЧ добавляются шумы гетеродина, генерируемые в области частот $\omega = \omega_0 \pm \omega_{\text{пр}}$. Уменьшение $K_{\text{шПЧ}}$ за счет подавления шумов гетеродина достигается в схеме балансного ПЧ. Такой ПЧ может быть собран по дифференциальной схеме, в которой смесители на ПТ V_1 и V_2 и сопротивления R_1, R_2 образуют плечи балансного моста (см. рис. 4.8, б). Здесь опорный сигнал подается через генератор стабильного тока (V_3) на смесители синфазно, изменяя одинаково сопротивления ПТ. При $U_{m0} \neq 0$ и $U_{мс} = 0$ мост сбалансирован, опорный сигнал U_{m0} и шумы гетеродина $U_{m0 \text{ ш}}$, проходя синфазно через одинаковые ПТ, баланс моста не нарушают, токи в нагрузке вычитаются и $U_{m \text{ шш}} = 0,5 S_{\text{п}} R (U_{m0 \text{ ш1}} - U_{m0 \text{ ш2}}) \approx 0$.

Полезный сигнал подается через СУ1 на ПТ в противофазе. В этом случае при увеличении сопротивления одного ПТ (V_1)

сопротивление другого ПТ (V_2) уменьшается и происходит разбалансировка моста, в диагональ которого включено выходное СУ2. При $U_{mc1} = U_{mc2} = 0,5U_{mc} \neq 0$ в СУ2 выделяется полезный сигнал на промежуточной частоте:

$$U_{m2} = 0,5S_{\Pi} R (U_{mc1} + U_{mc2}) \approx S_{\Pi} R U_{mc}.$$

4.3.4. Каналы приема в супергетеродинном приемнике

Согласно (4.20) в приемнике с ПЧ в режиме работы смесителя с отсечкой возможно появления $2n + 1$ каналов приема при широкополосном преселекторе. На рис. 4.10, а представлены гармоники крутизны ВАХ АЭ S_k для $k = 0, 1, 2, 3$ при частоте гетеродина $f_r = f_0$. Для оценки влияния ПЧ на прохождение сигналов по различным каналам можно предположить, что на вход приемника действует широкополосный сигнал, спектр которого g_1 (рис. 4.10, б) перекрывает диапазон возможных каналов приема. При широкополосном преселекторе и УПЧ с АЧХ $K_{УПЧ}$ (рис. 4.10, в), резонансная частота которого равна промежуточной частоте

$$f_{\text{пр}} = f_0 - f_1 = f_2 - f_0 = 2f_0 - f_3 = f_4 - 2f_0 = 3f_0 - f_5 = f_6 - 3f_0,$$

на вход УПЧ будут проходить сигналы, несущие частоты которых равны $f = f_{\text{пр}}, f_1, f_2, f_3, f_4, f_5, f_6$ (рис. 4.10, в). Один из каналов приема с частотой $f_c = f_k$ является полезным или основным, а остальные дополнительными или паразитными, несущими помехи радиоприему. Они образуются в ПЧ за счет размножения АЧХ УПЧ. Амплитудно-частотная характеристика ПЧ изображена на рис. 4.10, г. На рис. 4.10 в качестве полезного канала выбран канал с частотой $f_c = f_k = f_2$. Для выделения полезных сигналов на фоне помех по дополнительным каналам служит преселектор, настраиваемый на частоту сигнала $f_2 = f_c$, с АЧХ $K_{\text{прес}}$ (рис. 4.10, д), которая определяется АЧС сигнала. Основную опасность для приемника представляет канал на частоте $f_1 = f_{\text{зер}}$, зеркальной к частоте сигнала f_2 (по отношению к частоте гетеродина f_r), который близок к частоте f_c .

Для n -контурного преселектора с одинаковой добротностью контуров Q коэффициент подавления помехи по зеркальному каналу на частоте $f_{\text{зер}}$, соответствующей расстройке $\Delta f = |f_c - f_{\text{зер}}| = 2f_{\text{пр}}$, согласно (1.18), равен:

$$\begin{aligned} \sigma_{\text{зер}} &= [K(f_1) / K(f_{\text{зер}})]^{2n} = \\ &= (1 + \alpha_{\text{зер}}^2)^n \approx \alpha_{\text{зер}}^{2n} = (4f_{\text{пр}}Q / f_c)^{2n}. \end{aligned} \quad (4.27)$$

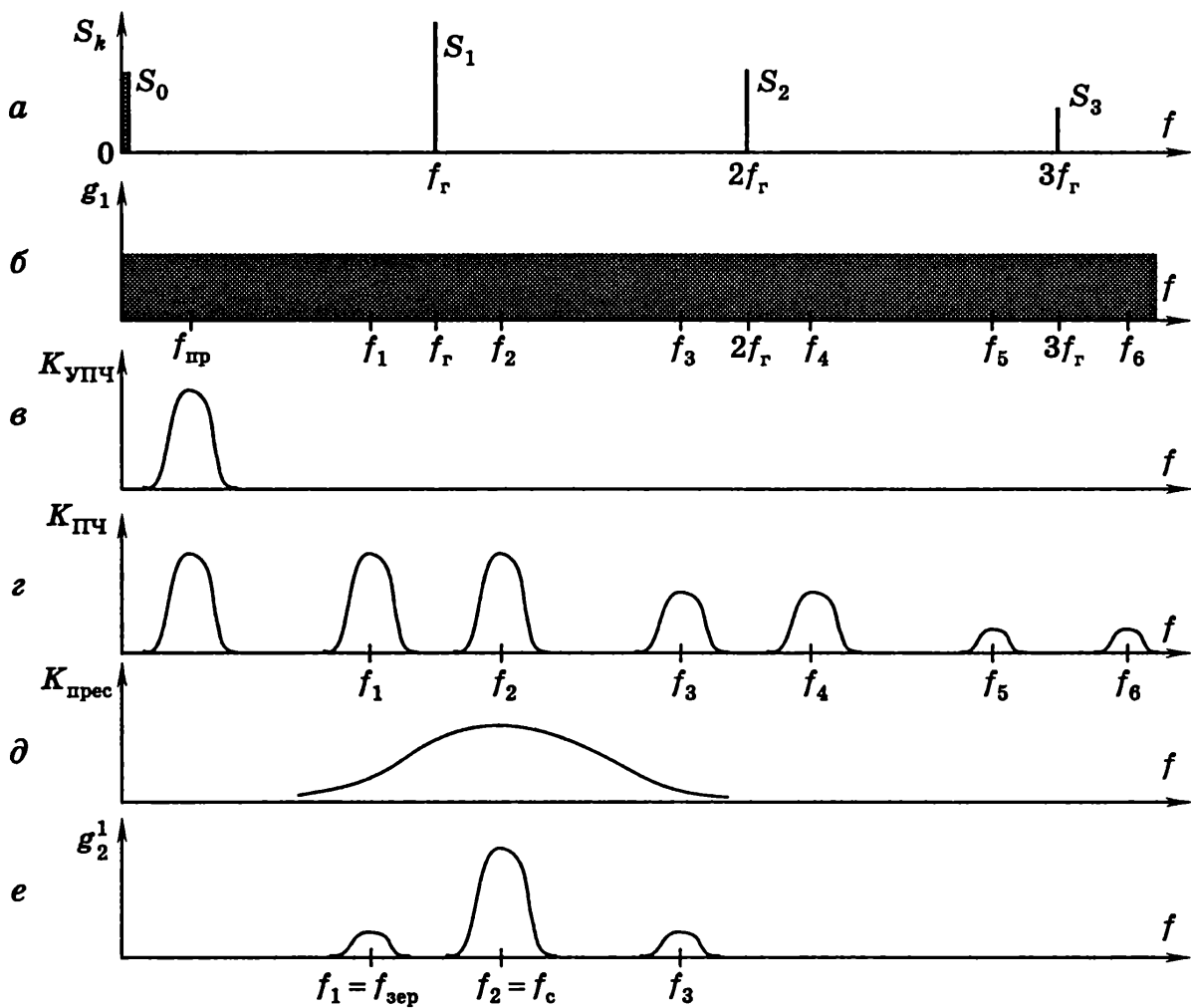


Рис. 4.10

Формула (4.27) позволяет определить требования к выбору $f_{\text{пр}}$, добротности Q и числу контуров преселектора n , обеспечивающих необходимое ослабление помех по зеркальному каналу. Если требуемая величина $f_{\text{пр}}$ велика, то применяют двойное преобразование частоты с переходом на $f_{\text{пр}2} < f_{\text{пр}1}$.

4.4. Корреляторы

4.4.1. Общие сведения

Выражение для радиосигналов (1.4а) с угловой модуляцией $\varphi(t)$ можно записать в виде

$$u_c(t) = U_{mc} \cos [\omega_c t + \varphi(t) + \varphi],$$

где $\varphi(t)$ — закон фазовой модуляции; $v(t) = d\varphi(t)/dt$ — закон частотной модуляции.

Спектр таких сигналов равномерен в широкой полосе частот Δf_c . Так, в радиолокации применяют ЛЧМ импульсы длительности τ , которые поступают на приемник с запаздыванием на время t_3 , соответствующее расстоянию до цели:

$$u_c(t - t_3) = U_{mc} \cos [\omega_c t + \varphi(t - t_3) + \varphi], \quad -\tau/2 < t < \tau/2. \quad (4.28)$$

Такие сигналы позволяют улучшить отношение С/П за счет сжатия спектра сигнала, которое осуществляется в корреляторе.

Коррелятором называют параметрическое устройство, выполняющее операции умножения полезного и опорного сигналов с одинаковыми законами угловой модуляции и интегрирование демодулированного сигнала.

Выполнение таких операций соответствует операции свертки спектров, при которой осуществляются демодуляция сигнала и сжатие его спектра. Структурная схема коррелятора содержит опорный генератор с ЛЗ на время τ_3 (см. рис. 4.1), вырабатывающий опорный сигнал, подобный полезному сигналу

$$u_0(t - \tau_3) = U_{m0} \cos [\omega_0 t + \psi(t - \tau_3) + \psi], \quad -\tau/2 < t < \tau/2. \quad (4.28a)$$

Время задержки τ_3 должно соответствовать времени запаздывания полезного сигнала ($\tau_3 = t_3$). Опорный сигнал управляет крутизной ВАХ (проводимостью прямой передачи) ПМ $S(t)$. Согласно (4.16), при квадратичной ВАХ

$$S(t) = S_A + S_1 \cos [\omega_0 t + \psi(t - \tau_3)]$$

ПМ выполняет операцию умножения. При этом ток на выходе ПМ равен:

$$i_2(t) = u_c(t)S(t).$$

СУЗ представляет собой узкополосный радиointегратор, настроенный на разностную частоту $\omega_{\text{пр}} = |\omega_c - \omega_0|$. При $t_3 = \tau_3$ выходное напряжение на нагрузке радиointегратора R соответствует демодулированному сигналу

$$\begin{aligned} u_2(t) &= (S_{\text{п1}}R)U_{m_c} \{ \cos [(\omega_c - \omega_0)t + \varphi(t) - \psi(t) + \varphi - \psi] \} = \\ &= U_{m_2} \cos [(\omega_c - \omega_0)t + \varphi - \psi], \quad -\tau/2 < t < \tau/2 \end{aligned} \quad (4.29)$$

с шириной спектра $\Delta f_2 \approx (1/\tau) \gg \Delta f_c$ и максимальной амплитудой

$$U_{m_2} = K_k U_{m_c},$$

где $K_k = 0,5S_1RU_{m_c}$ — коэффициент преобразования радиокоррелятора.

4.4.2. Радиокоррелятор на полевом транзисторе

Принцип действия РК удобно рассмотреть на примере обработки ЛЧМ радиоимпульсов длительности τ (рис. 4.11), мгновенная частота заполнения которых определяется выражением

$$f(t) = f_c + (\Delta f_M / \tau)t = f_c + \mu t, \quad |t| \leq \tau/2,$$

где Δf_M — угловая девиация частоты; μ — скорость изменения частоты внутри импульса длительности τ ; $v(t) = \mu t$ — закон частотной модуляции.

Напряжение ЛЧМ радиоимпульсов, приходящих на приемник с запаздыванием на время t_3 , определяется выражением

$$u_c(t - t_3) = U_{m_c} \cos [\omega_c(t - t_3) + \varphi(t - t_3) + \varphi], \quad |t| \leq \tau/2, \quad (4.30)$$

где $\varphi(t)$ — закон фазовой модуляции; $B = \tau \Delta f_M \approx \tau \Delta f_c$ — база сигнала

$$\psi(t - t_3) = \Delta \omega_M (t - t_3)^2 / \tau = 2\pi B (t - t_3)^2 / \tau^2.$$

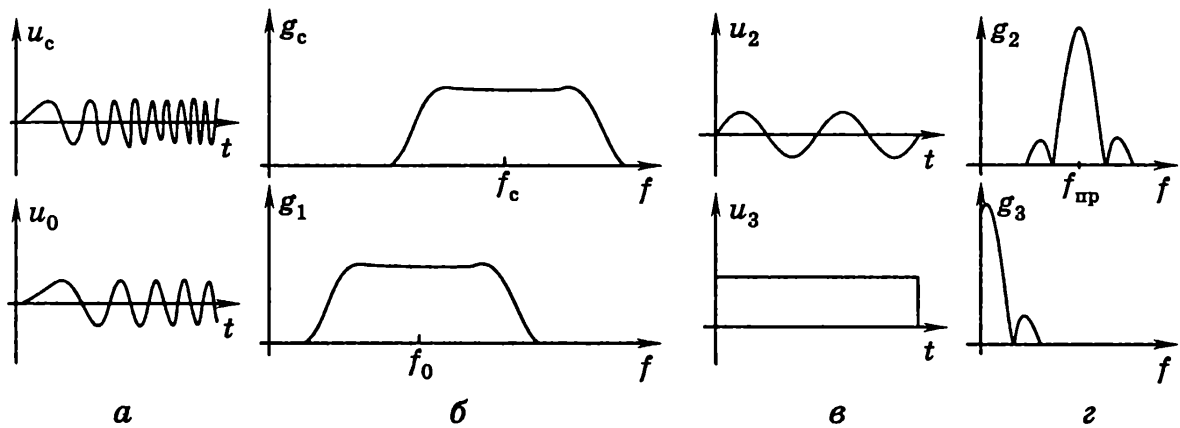


Рис. 4.11

Форма АЧС широкополосных ЛЧМ радиоимпульсов с большой базой ($B > 50$) близка к прямоугольной (см. рис. 4.11):

$$g_c(f) = U_{mc} \sqrt{\tau / \Delta f_M} = U_{mc} \tau / \sqrt{B} \quad \text{при } \Delta f \leq \Delta f_M, \quad (4.31)$$

$$g_c(f) = 0 \quad \text{при } 2\Delta f_c > \Delta f_M. \quad (4.31a)$$

РК вырабатывает опорные радиосигналы с тем же законом модуляции, что и у полезных сигналов, задерживает их на время запаздывания полезных сигналов, выполняет операции умножения и интегрирования сигналов. В качестве АЭ ПМ можно выбрать ПТ с квадратичной ВАХ и линейной ВСХ (см. рис. 4.2, а).

Принципиальная схема РК на ПТ подобна схеме ПЧ (см. рис. 4.8). Отличие состоит в том, что в опорном генераторе сигнал модулируется так же, как и полезный сигнал, и подается на смеситель в цепь истока ПТ V_1 с задержкой на время τ_3 , равное времени запаздывания полезного сигнала ($\tau_3 = t_3$):

$$u_0(t - \tau_3) = U_{m0} \cos [\omega_0(t - \tau_3) + \psi(t - \tau_3)], \quad (U_{m0} \gg U_{mc}).$$

Для ПТ с квадратичной ВАХ крутизна ВАХ ПТ при воздействии опорного сигнала (в режиме работы без отсечки) определяется выражением

$$S(t) = S_A + S_1 \cos [\omega_0(t - \tau_3) + \psi(t - \tau_3) + \psi]. \quad (4.32)$$

В этом случае смеситель выполняет операцию умножения $u_2(t) = S(t)Ru_c(t)$.

Согласно (4.30), (4.32), при $\tau_3 = t_3$ ЛЧМ радиоимпульсы трансформируются в простые радиоимпульсы длительности τ (рис. 4.11, в):

$$u_{\text{пр}}(t) = U_{m\text{пр}} \cos [(\omega_c - \omega_0)t + \varphi - \psi], U_{m\text{пр}} = 0,5 S_1 R U_{m\text{с}} = K_{\text{п}} U_{m\text{с}}.$$

АЧС демодулированных радиоимпульсов в области положительных частот (рис. 4.11, з) определяется формулой

$$g_{\text{пр}}(f) = g_2(f) = U_{m\text{пр}} \tau \frac{\sin(\omega - \omega_{\text{пр}}) \tau/2}{(\omega - \omega_{\text{пр}}) \tau/2}.$$

Ширина спектра прямоугольного радиоимпульса на выходе радиointegrатора обратно пропорциональна его длительности τ :

$$\Delta f_2 = \Delta f_{\text{пр}} = 1/\tau \ll \Delta f_{\text{с}} = \Delta f_1.$$

Как видно (см. рис. 4.11), при демодуляции ЛЧМ радиосигнала происходит сжатие (свертка) спектра сигнала с коэффициентом сжатия $K_{\text{сж}} = \tau \Delta f_{\text{с}}$, которое приводит к повышению отношения С/П на выходе РК. При этом время задержки ЛЗ τ_3 позволяет определять расстояние до цели.

4.4.3. Видеокоррелятор

Если в схеме РК (см. рис. 4.8, а) выбрать частоту генератора $\omega_0 = \omega_c$ и в качестве выходного СУЗ использовать видеointegrатор (ФНЧ), то получим схему ВК, преобразующего ЛЧМ радиоимпульсы в видеоимпульсы:

$$\begin{aligned} u_2(t) &= U_{m2} \cos [(\omega_c - \omega_c)t + \varphi(t_3) - \psi(\tau_3) + \varphi - \psi] = \\ &= U_{m2} \cos [(\varphi(t_3) - \psi(\tau_3) + \varphi - \psi)], \quad t \leq \tau/2. \end{aligned}$$

При совпадении по времени прихода полезного и опорного сигналов $\tau_3 = t_3$ и $\varphi(t_3) = \psi(\tau_3)$. Максимальная амплитуда видеоимпульсов на выходе ВК достигается с помощью ФВ в цепи гетеродина при $\psi = \varphi$:

$$u_2(t)_{\text{max}} = U_{m2} \cos[\varphi - \psi] = U_{m2} = 0,5 (S_1 R) U_{m\text{с}}.$$

В этом случае спектральная плотность выходных видеоимпульсов (см. рис. 4.11, *з*) определяется выражением

$$g_{\text{пр}}(f) = g_2(f) = U_{m \text{ пр}} \tau \frac{\sin(\omega\tau) \tau / 2}{(\omega\tau) / 2}.$$

Как видно, ширина спектра $g_2(f)$ видеоимпульсов намного меньше девиации частоты ЛЧМ радиоимпульсов Δf_c (рис. 4.11, *б*), то есть ВК также обеспечивает сжатие спектра сигнала и повышение отношения С/П.

4.5. Диодные преобразователи частоты

4.5.1. Типовая схема ДПЧ

Диоды, обладающие малыми габаритами, малыми паразитными реактивными параметрами и малыми потерями, позволяют строить диодные преобразователи частоты (ДПЧ) в диапазонах СВЧ и КВЧ. В ДПЧ применяют полупроводниковые диоды: туннельные (ТД); обращенные (ОД); диоды с барьером Шоттки (ДБШ); точечно-контактные диоды (ТКД). Наиболее широкое применение в ДПЧ находят ДБШ и ТКД с экспоненциальными ВАХ и ВСХ (рис. 4.12, *а*):

$$I = I_{\text{н}} (\exp \alpha U - 1), \quad g_i = S = \alpha I_{\text{н}} \exp \alpha U, \quad (4.33)$$

где $I_{\text{н}}$ — ток насыщения; $\alpha \approx (0,1 \dots 0,5) / \varphi$, $\varphi = kT/q$ — контактный потенциал p - n -перехода (при температуре $T = 290$ К $\alpha \approx (4 \dots 20) 1/\text{В}$).

При воздействии на данные диоды полезного сигнала с малой амплитудой напряжения $U_{m\text{с}} \approx (10^{-3} \dots 10^{-6})$ В и гетеродина с амплитудой напряжения $U_{m0} \approx (0,5 \dots 2)$ В проводимости диодов изменяются по закону, определяемому напряжением гетеродина ($U_{m0} \approx U_{m\text{с}}$):

$$g_i(t) = S(t) \approx \alpha I_{\text{н}} \exp \alpha U_{m0}(t) \cos(\omega_0 t + \varphi_0), \quad (4.34)$$

и диоды выполняют операции перемножения сигналов (4.5). При этом в нагрузке ПЧ можно выделить преобразованный

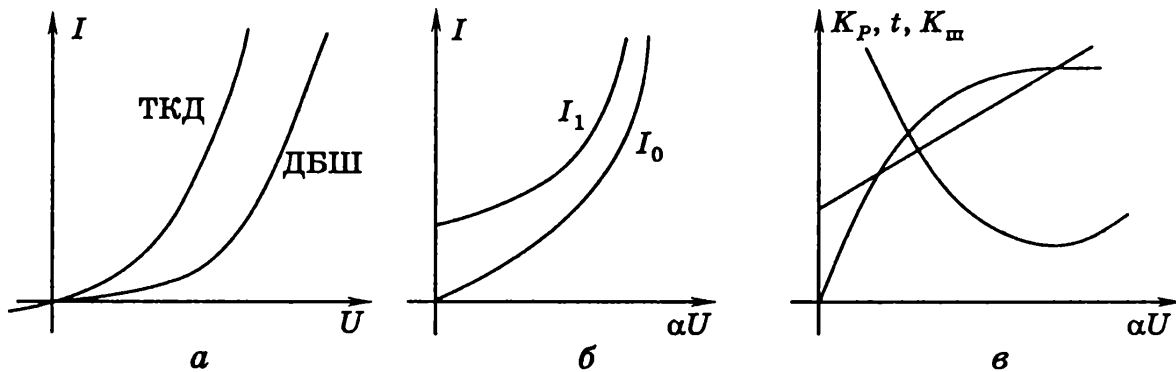


Рис. 4.12

сигнал с новой несущей частотой, равной разности или сумме частот сигнала и гетеродина.

ДПЧ могут быть простые (с одним диодом), балансные (с двумя диодами), кольцевые (с четырьмя диодами). Типовая схема простого однотактного ДПЧ изображена на рис. 4.13. Она состоит из ИС G_c 1 с преселектором P_1 2, гетеродина G_0 3 с аттенюатором A_1 4, направленного ответвителя (НО) 5, четвертьволнового ($\lambda/4$) трансформатора 6, диода V_1 7, настроенного шлейфа $l_{ш}$ 8, заградительного фильтра (разомкнутого $\lambda/4$ -шлейфа) 9, выходного СУ2 (контура L_2C_2) 10. Последовательно с СУ2 может быть включен амперметр для контроля режима работы смесительного диода V_1 (ток диода пропорционален амплитуде напряжения гетеродина U_{m0}).

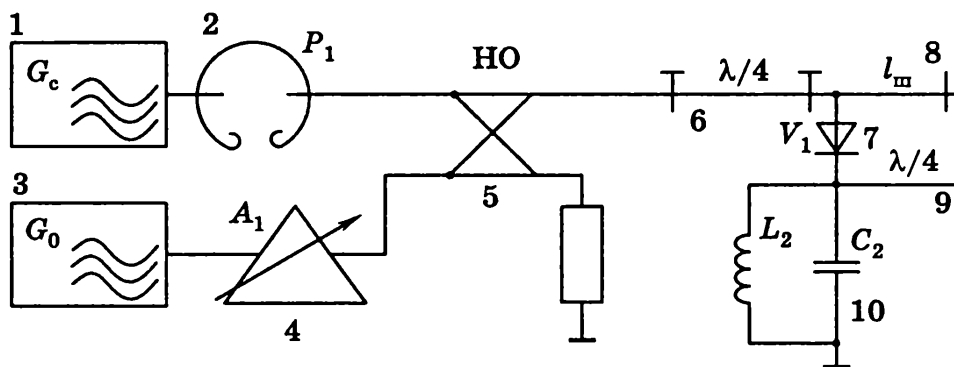


Рис. 4.13

ИС для ДПЧ является антенна либо последний каскад УВЧ приемника. Преселектор P_1 выполнен в виде объемного резонатора, настроенного на частоту сигнала и обеспечиваю-

щего подавление помех по паразитным каналам приема (см. рис. 4.10). НО служит для однонаправленной передачи на диод V_1 напряжений сигнала и гетеродина. Согласование диода с линией передачи достигается с помощью КЗ шлейфа $l_{ш}$, образующего с емкостью диода резонансный контур, настраиваемый на частоту сигнала ω_c :

$$\omega_c C = g_0 \operatorname{ctg} \beta l_{ш},$$

и $\lambda/4$ -трансформатора сопротивлений, обеспечивающего передачу сигнала без потерь на отражение. Разомкнутый $\lambda/4$ -шлейф выполняет роль заградительного фильтра (последовательного контура), настроенного на частоту сигнала ω_c . С помощью аттенюатора A_1 устанавливается требуемая амплитуда опорного сигнала на диоде $U_{m0} \approx (0,5 \dots 2) B \gg U_{mc}$. На диод действует суммарное напряжение полезного и опорного сигналов $u(t)$ или в комплексной форме $u(t)$:

$$\begin{aligned} u(t) &= U_{m0} \cos(\omega_0 t + \varphi_0) + U_{mc} \cos(\omega_c t + \varphi_c) = \\ &= U_m \cos(\omega_0 t + \Delta\varphi), \end{aligned} \quad (4.35)$$

где $U_m = U_m \exp(j\varphi)$ — комплексная амплитуда суммарного напряжения; $\Delta\varphi = \varphi_c - \varphi_0$ — разность полезного и опорного сигналов.

Таким образом,

$$\begin{aligned} U_m &= \sqrt{U_{m0}^2 + U_{mc}^2 + 2U_{mc}U_{m0} \cos(\omega_{пр}t + \Delta\varphi)} \approx \\ &\approx U_{m0} + U_{mc} \cos(\omega_{пр}t + \Delta\varphi). \end{aligned} \quad (4.36)$$

Ток диода (см. рис. 4.12, а) пропорционален амплитуде напряжения U_m . Преобразованный сигнал u с частотой $\omega_{пр} = \omega_2$ выделяется на нагрузке с помощью полосового фильтра-контура L_2C_2 :

$$u_{пр}(t) = U_{mпр} \cos(\omega_{пр}t + \Delta\varphi), \quad U_{mпр} = K_{п} U_{mc},$$

где $K_{п}$ — коэффициент преобразования ДПЧ.

Для определения $K_{п}$ рассмотрим эквивалентную схему ДПЧ, соответствующую эквивалентной схеме ДПУ (см. рис. 4.5, а),

в которой варикап заменен варистором. Она представлена в виде соединения диода и согласующих устройств: источника сигналов — L_1C_1 , гетеродина — L_0C_0 и нагрузки — L_2C_2 .

При подаче опорного напряжения емкость C и проводимость g_i диода будут изменяться с частотой ω_0 (см. рис. 4.2, б). При малой емкости внутренние параметры ДПЧ определяются, согласно (4.33), активной проводимостью диода:

$$g_i(t) = \alpha I_H \exp(\alpha U_{m0}) \cos(\omega_0 t + \varphi_0), \quad C(t) \approx 0. \quad (4.37)$$

Функция $g_i(t)$ при $\varphi_0 = 0$ может быть представлена в виде ряда Фурье:

$$g_i(t) = g_0 + 2 \sum_{k=1}^{\infty} g_k \cos k\omega_0 t, \quad (k = 1, 2, 3\dots), \quad (4.37a)$$

где g_k — k -я гармоника проводимости диода, определяемая формулой Эйлера:

$$g_k = 1/2\pi \int_{-\pi}^{\pi} g_i(t) \cos k\omega_0 t d\omega_0 t = \alpha I_H J_k(\alpha U_{m0}),$$

где $J_k(\alpha U_{m0})$ — функции Бесселя k -го порядка (см. рис. 4.12, б).

В эквивалентной схеме ДПЧ диод можно заменить проводимостью $g_i(t)$.

При воздействии полезного сигнала на ДПЧ ток диода будет равен:

$$i_2(t) = g_i(t) u_1(t) = \left\{ g_0 + 2 \sum_{k=1}^{\infty} g_k \cos k\omega_0 t \right\} U_{m1} \eta(t) \cos \omega_1 t.$$

Выполняя операцию умножения, найдем составляющие тока $i_2(t)$ и напряжения $u_2(t)$ с частотой $\omega_{\text{пр}} = \omega_2 = \omega_1$ на сопротивлении нагрузки R контура L_2C_2 при преобразовании на первой гармонике проводимости диода $g_k = g_1$:

$$i_2(t) = g_1 U_{m1} \eta(t) \cos \omega_2 t, \quad u_2(t) = U_{m2} \eta(t) \cos \omega_2 t,$$

$$U_{m2} = K_{\text{п1}} U_{m1}, \quad K_{\text{п1}} = g_1 R.$$

В установившемся режиме на диод действует суммарный сигнал $u(t)_\Sigma = u_1(t) + u_2(t)$ и ток диода равен:

$$i(t) = g_i(t)u(t)_\Sigma = \left\{ \left[g_0 + 2 \sum_{k=1}^{\infty} g_k \cos k\omega_0 t \right] [U_{m1} \cos \omega_1 t + U_{m2} \cos \omega_2 t] \eta(t) \right\}.$$

Этот ток содержит составляющие с частотами $\omega_1 = \omega_c$ и $\omega_2 = \omega_1 - \omega_0$:

$$i_1(t) = I_{m1} \eta(t) \cos \omega_1 t = [g_0 U_{m1} + g_1 U_{m2}] \eta(t) \cos \omega_1 t, \quad (4.38)$$

$$i_2(t) = I_{m2} \eta(t) \cos \omega_2 t = [g_1 U_{m1} + g_0 U_{m2}] \eta(t) \cos \omega_2 t. \quad (4.38a)$$

Отсюда получаем выражения для параметров вещественной матрицы проводимостей ДПЧ при преобразовании на первой гармонике проводимости $S_{\Pi 1}$:

$$g_{11\Pi} = g_{22\Pi} = g_0 = \alpha I_{\text{н}} J_0(\alpha U_{m0}),$$

$$S_{\Pi 1} = g_{12\Pi} = g_{21\Pi} = g_1 = \alpha I_{\text{н}} J_1(\alpha U_{m0}),$$

где J_0, J_1 — функции Бесселя от мнимого аргумента (см. рис. 4.12, б).

Аналогично найдем проводимости ДПЧ при преобразовании на k -й гармонике:

$$g_{11\Pi} = g_{22\Pi} = g_0, \quad S_{\Pi k} = g_{12\Pi} = g_{21\Pi} = g_k.$$

Реактивные параметры ДПЧ находят так же, как и параметры ДПУ (см. п. 4.2.4). В этом случае при $k = 1$ и $\omega_c = \omega_1 > \omega_0$, $\omega_{\text{пр}} = \omega_2$:

$$b_{11} \approx \omega_1 C_0, \quad b_{12} \approx \omega_1 C_1, \quad b_{21} \approx \omega_2 C_1, \quad b_{22} \approx \omega_2 C_0.$$

$$y_{11} = (g_0 + j\omega_1 C_0), \quad y_{12} = (g_1 + j\omega_1 C_1), \quad (4.39)$$

$$y_{21} = (g_1 + j\omega_2 C_1), \quad y_{22} = (g_0 + j\omega_2 C_0). \quad (4.39a)$$

4.5.2. Основные характеристики ДПЧ

Учитывая, что емкости СВЧ диодов намного меньше, чем емкости варикапов, определим основные характеристики ДПЧ, используя методику такую же, как и при определении харак-

теристик УРС (см. п. 3.2.1), при условии, что внутренние параметры ДПЧ (4.39) зависят от опорного сигнала $u_0(t)$.

Амплитудно- и фазочастотная характеристики ДПЧ. При преобразовании на первой гармонике проводимости определяются комплексным коэффициентом преобразования

$$K_{\text{п1}}(\alpha) = U_{m2} / U_{m1}.$$

Отсюда, согласно (4.22), находим АЧХ и ФЧХ ДПЧ:

$$K_{\text{п1}}(\alpha) = U_{m2} / U_{m1} \approx \frac{g_1}{\sqrt{(g_0 + g_{\text{H}})^2 + (b_{22} + b_{\text{H}})^2}} = \frac{K_{\text{п1}}}{\sqrt{1 + \alpha^2}}, \quad (4.40)$$

$$\varphi \approx \pi - \arctg \alpha.$$

На резонансной частоте выходного СУ2 $b_2 = b_{22} + b_{\text{H}} = 0$ и при $b_2(\omega_2) \approx 0$:

$$K_{\text{п1}} = g_1 / (g_0 + g_{\text{H}}) = g_1 / g = g_1 R, \quad (4.40a)$$

где R — полное сопротивление нагрузки ДПЧ на промежуточной частоте.

Входная $y_{\text{ВХ}}$ и выходная $y_{\text{ВЫХ}}$ проводимости ДПЧ. Согласно (3.12), (4.39):

$$y_{\text{ВХ}} = y_{11\text{п}} - y_{12\text{п}} y_{21\text{п}} / (y_{22\text{п}} + y_{\text{H}}) \approx g_0 + j\omega_1 C_0 - g_1^2 / (g_0 + g_{\text{H}}), \quad (4.41)$$

$$y_{\text{ВЫХ}} = y_{22\text{п}} - y_{12\text{п}} y_{21\text{п}} / (y_{11\text{п}} + y_{\text{с}}) \approx g_0 + j\omega_2 C_0 - g_1^2 / (g_0 + g_{\text{с}}) \quad (4.41a)$$

определяют условия согласования ДПЧ по входу и выходу:

$$y_{\text{ВХ}} = y_{\text{с}}^*; y_{\text{ВЫХ}} = y_{\text{H}}^*.$$

Реактивные проводимости диода $b_{\text{ВХ}}$ и $b_{\text{ВЫХ}}$ определяют условия настройки ДПЧ на резонансные частоты ω_1 и ω_2 . При $k = 1$

$$b_{\text{ВХ}} = \omega_1 C_0 = g_0 \operatorname{ctg} 2\pi l_{\text{ш}} / \lambda_1; b_{\text{ВЫХ}} = \omega_2 C_0 = 1 / \omega_2 L_2.$$

Активные проводимости $g_{\text{вх}}$ и $g_{\text{вых}}$ определяют условия передачи без потерь на отражение в районе резонансных частот на входе ω_1 и выходе ω_2 ДПЧ:

$$g_{\text{вх}}(\omega_1) \approx g_0 - g_1^2 / (g_0 + g_{\text{н}}), \quad g_{\text{вых}}(\omega_2) \approx g_0 - g_1^2 / (g_0 + g_{\text{с}}).$$

Функция передачи мощности ДПЧ K_P . При выполнении условий резонанса, согласно (3.11), определяется следующим выражением:

$$K_P = P_{\text{н}} / P_{\text{с0}} = 4g_{\text{с}}g_{\text{н}}g_1^2 / [(g_0 + g_{\text{с}})(g_0 + g_{\text{н}}) - g_1^2]^2. \quad (4.42)$$

Коэффициент шума $K_{\text{ш}}$. Шумовой ток диода определяется формулой Шотки (1.13). В режиме преобразования шумовой ток возрастает за счет обратного преобразования шумов и за счет внесения шумов гетеродина $J_{\text{шг}}$:

$$\overline{J_{\text{шг}}^2} = 4kTt_{\text{г}}g_{\text{г}}\Delta f, \quad (4.43)$$

где $t_{\text{г}}$ — относительная шумовая температура гетеродина.

Шумы диода в режиме преобразования определяются входным и выходным генераторами шумового тока в области частот ω_1 и ω_2 соответственно:

$$\overline{J_{\text{ш1}}^2} = 4kTt_{\text{д}}g_0\Delta f, \quad \overline{J_{\text{ш2}}^2} = 4kTt_{\text{д}}g_0\Delta f. \quad (4.43a)$$

Корреляция шумовых источников определяется проводимостью g_1 :

$$\overline{J_{\text{ш1}}J_{\text{ш2}}^*} = -4kTt_{\text{д}}g_1\Delta f. \quad (4.43b)$$

Величину вносимого шумового тока $J_{\text{шв}}$, отнесенного ко входу ДПЧ, можно найти при трансформации шумового тока $J_{\text{ш2}}$ к ИС (3.23):

$$J_{\text{шв}} = J_{\text{шг}} + J_{\text{ш1}} - J_{\text{ш2}}(g_0 + g_{\text{с}}) / g_1. \quad (4.44)$$

Формулу $K_{\text{ш}}$ (3.22) для ДПЧ можно записать в виде

$$K_{\text{ш}} = P_{\text{ш2}} / P_{\text{ш1}} K_P = 1 + P_{\text{шв}} / P_{\text{ш1}} = 1 + \overline{J_{\text{шв}}^2} / \overline{J_{\text{шс}}^2}, \quad (4.45)$$

где $J_{\text{шс}}$ — шумовой ток источника сигналов с активной проводимостью $g_{\text{с}}$:

$$\overline{J_{\text{шс}}^2} = 4kTg_{\text{с}}\Delta f.$$

ИС и гетеродин согласуются с НО, поэтому их проводимости, трансформированные к диоду, одинаковы: $g_c = g_r$. С учетом (4.43)

$$\begin{aligned} \overline{J_{шв}^2} &= 4kT \{t_r g_r + t_d \{g_0 + [(g_c + g_0)/g_1]^2 g_0 - 2(g_c + g_0)\} = \\ &= 4kT \{t_r g_r + t_d g_0 [1 + (g_c + g_0)/g_1]^2 - 2(g_c + g_0)/g_0 \} \end{aligned}$$

и формула для $K_{ш}$ ДПЧ (4.45) принимает вид

$$K_{ш} = 1 + t_r + t_d \frac{g_0}{g_c} [1 + (g_c + g_0)/g_1]^2 - 2(g_c + g_0)/g_0. \quad (4.46)$$

Формулы (4.40), (4.41), (4.42), (4.46) позволяют определить стационарные значения энергетических характеристик ДПЧ и условия согласования с ИС и нагрузкой, при которых они реализуются с помощью входного и выходного СУ.

4.5.3. Условия согласования ДПЧ по входу и выходу

Величины K , K_p и $K_{ш}$ зависят от y -параметров ДПЧ и от граничных условий на его входе (y_c) и выходе (y_n) и принимают стационарные значения в режиме согласования по входу и выходу. Задача определения K_{\max} , $K_{p\max}$, $K_{ш\min}$ и оптимальных проводимостей ИС y_{c0} и нагрузки y_{n0} является вариационной. Вариация проводимостей y_c и y_n осуществляется с помощью СУ. Выполняя операции дифференцирования $dK_p/dy_c = 0$, $dK_p/dy_n = 0$, определим условия согласования ДПЧ по входу и выходу:

$$y_{c0} = y_{вх}^* \approx g_{вх} - j\omega_1 C_0, \quad y_{n0} = y_{вых}^* \approx g_{вых} - j\omega_2 C_0. \quad (4.47)$$

Отсюда находим для условия резонанса и передачи без потерь на отражение

$$\begin{aligned} \omega_1 C_0 &= g_0 \operatorname{ctg} 2\pi l_{ш} / \lambda, \quad \omega_2 C_0 = 1 / \omega_2 L_2, \\ g_c &= g_0 - g_1^2 / (g_0 + g_n), \quad g_n = g_0 - g_1^2 / (g_0 + g_c), \\ g_{c0} &= g_{n0} = \sqrt{g_0^2 - g_1^2} = g_0 \sqrt{1 - \mu^2}, \end{aligned}$$

где $\mu = g_1/g_0$ — внутренний коэффициент передачи ДПЧ при $k = 1$:

$$\mu = g_{21п} / g_{11п} = g_1 / g_0 = J_1(\alpha U_{m0}) / J_0(\alpha U_{m0}).$$

В режиме согласования величины коэффициентов передачи напряжения (4.38) $K_{\Pi 1}$ и мощности (4.40) K_{P1} максимальны и соответственно равны:

$$K_{\Pi 1} = K_{\Pi \max} = g_1 / (g_0 + g_H) = \mu / (1 + \sqrt{1 - \mu^2}), \quad (4.48)$$

$$K_{P1} = K_{P \max} = K_{\Pi \max}^2 = \mu^2 / (1 + \sqrt{1 - \mu^2})^2, \quad (4.48a)$$

а величина коэффициента шума (4.46) минимальна:

$$K_{\text{ш min}} = 1 + t_{\Gamma} + t_{\text{д}} / (1 / K_{P \max} - 1), \quad (4.49)$$

$$K_{\text{ш min}} \approx 1 + t_{\Gamma} + t_{\text{д}} [1 + \sqrt{1 - \mu^2}]^2 / \mu^2. \quad (4.49a)$$

На практике передаточные свойства ДПЧ оценивают с помощью коэффициента потерь $L = 1 / K_P$. Для ДПЧ на ДБШ и ТКД $L_{\min} \geq 6$ дБ, $K_{\text{ш min}} \geq 10$ дБ.

Характеристики ДПЧ зависят от напряжения гетеродина U_{m0} (см. рис. 4.12, в). С ростом U_{m0} внутренние параметры μ , g_1 , g_0 и шумовые температуры диода $t_{\text{д}}$ и гетеродина t_{Γ} увеличиваются. При этом величина K_P возрастает, а L уменьшается. Величина $K_{\text{ш}}$ принимает минимальное значение при оптимальной амплитуде гетеродина $U_{m0 \text{ опт}}$, а затем увеличивается. Величину $U_{m0 \text{ опт}}$ устанавливают с помощью аттенюатора в цепи гетеродина и контролируют с помощью измерения тока смесителя. Для уменьшения $K_{\text{ш}}$ применяют балансные схемы ДПЧ, в которых подавляются шумы гетеродина.

4.5.4. Балансный ДПЧ

Балансный ДПЧ (рис. 4.14) имеет два диода-смесителя, НО и общее выходное СУ. НО служит для суммирования (вычитания) полезного и опорного сигналов на диодах. Свойства НО описываются параметрами матрицы рассеяния S , устанавливающими связь между падающими a и отраженными b волнами:

$$b_1 = s_{11}a_1 + s_{12}a_2 + s_{13}a_3 + s_{14}a_4,$$

$$b_2 = s_{21}a_1 + s_{22}a_2 + s_{23}a_3 + s_{24}a_4,$$

$$b_1 = s_{31}a_1 + s_{32}a_2 + s_{33}a_3 + s_{34}a_4,$$

$$b_1 = s_{41}a_1 + s_{42}a_2 + s_{43}a_3 + s_{44}a_4,$$

где s_{ii} — коэффициент отражения i -го плеча; s_{ik} — коэффициент передачи из k -го плеча в i -е плечо НО; $a_1 = b_c$, $a_2 = b_0$ — волны, излучаемые ИС и гетеродином.

Для идеального НО типа двойного волноводного моста, согласованного с ИС и гетеродином,

$$a_1 = b_c = e_c, \quad a_2 = b_0 = e_0,$$

$$s_{11} = s_{22} = s_{33} = s_{44} = 0, \quad s_{12} = s_{21} = 0, \quad s_{34} = s_{43} = 0,$$

$$s_{13} = s_{31} = \alpha, \quad s_{34} = s_{43} = -\alpha, \quad \alpha = \sqrt{0,5}.$$

Назначение элементов схемы (рис. 4.14, *a*) здесь такое же, как в схеме одноконтурного ДПЧ. Полезный сигнал с выхода НО поступает на диоды в противофазе, а опорный сигнал — синфазно. Если для согласованного НО на диоде V_1 опорный и полезный сигналы суммируются, то на диоде V_2 — вычитаются:

$$\begin{aligned} b_3(t) = u_3(t) = u_{d1}(t) &= \sqrt{0,5} [e_0(t) + e_c(t)] = \\ &= [u_0(t) + u_c(t)], \end{aligned} \quad (4.50)$$

$$\begin{aligned} b_4(t) = u_4(t) = u_{d2}(t) &= \sqrt{0,5} [e_0(t) - e_c(t)] = \\ &= [u_0(t) - u_c(t)]. \end{aligned} \quad (4.50a)$$

В схеме балансных ДПЧ с сосредоточенными параметрами (рис. 4.14, *б*) суммирование и вычитание сигналов обеспечивается при подключении гетеродина к диодам через контур L_0C_0 параллельно, а ИС — через контур L_1C_1 последовательно.

Используя представление гармонических сигналов в комплексной форме, выражения (4.50) можно записать в виде

$$\begin{aligned} u_3(t) &= U_{m0} \exp(j\omega_0 t) + U_{mc} \exp(j\omega_c t) = \\ &= U_{m3} \exp(j\omega_0 t), \end{aligned} \quad (4.51)$$

$$\begin{aligned} u_4(t) &= U_{m0} \exp(j\omega_0 t) - U_{mc} \exp(j\omega_c t) = \\ &= U_{m4} \exp(j\omega_0 t), \end{aligned} \quad (4.51a)$$

где $U_{m3} = U_{m3} \exp(j\varphi_3)$, $U_{m4} = U_{m4} \exp(j\varphi_4)$ — комплексные амплитуды сигналов на выходе плечей 3 и 4 НО.

При $U_{m0} \gg U_{mc}$ ($U_{m0} \approx 1$ В, $U_{mc} \approx (10^{-6} \dots 10^{-3})$ В)

$$\begin{aligned} U_{m3} &= \sqrt{U_{m0}^2 + U_{mc}^2 + 2U_{mc}U_{m0} \cos[\omega_{\text{пр}}t + (\varphi_c - \varphi_0)]} \approx \\ &\approx U_{m0} + U_{mc} \cos(\omega_{\text{пр}}t + \Delta\varphi), \end{aligned}$$

$$\begin{aligned} U_{m4} &= \sqrt{U_{m0}^2 + U_{mc}^2 - 2U_{mc}U_{m0} \cos[\omega_{\text{пр}}t + (\varphi_c - \varphi_0)]} \approx \\ &\approx U_{m0} - U_{mc} \cos(\omega_{\text{пр}}t + \Delta\varphi). \end{aligned}$$

Как видно, амплитуды напряжений на диодах изменяются с частотой $\omega_{\text{пр}} = |\omega_c - \omega_0|$. При появлении сигнала ток одного диода увеличивается, а другого уменьшается. Диоды включены встречно. При этом ток в нагрузке и выходное напряжение на частоте $\omega_2 = \omega_{\text{пр}}$ определяются выражениями

$$i_{\text{н}}(t) = i_3(t) - i_2(t) = (g'_1 + g''_1)U_{mc} \cos \omega_{\text{пр}}t, \quad (4.52)$$

$$\begin{aligned} u_{\text{н}}(t) &= 0,5R(g'_1 + g''_1)U_{mc} \cos \omega_{\text{пр}}t = \\ &= K_{\text{п}}U_{mc} \cos \omega_{\text{пр}}t = U_{m\text{н}} \cos \omega_{\text{пр}}t, \end{aligned} \quad (4.53)$$

где g'_1, g''_1 — первые гармоники проводимости преобразования ДПЧ (4.35); $K_{\text{п}}$ — коэффициент преобразования балансного ДПЧ.

Для одинаковых диодов $g'_k = g''_k = g_k$ и при $k = 1$

$$\sqrt{K_{\text{pc}}} = K_{\text{п}} = 0,5(K_{1\text{п}} + K_{2\text{п}}) = K_{1\text{п}} = K_{2\text{п}}. \quad (4.54)$$

Гетеродин генерирует шумы, ширина спектра которых $\Delta f_{\text{шг}}$ определяется формой АЧХ резонансного контура гетеродина ($\Delta f_{\text{шг}} > f_{\text{пр}}$). На частотах $f_0 \pm f_{\text{пр}}$, соответствующих основному f_c и зеркальному f_3 каналам, эти шумы проходят в тракт УПЧ, ухудшая чувствительность приемника. В БДПЧ опорный сигнал и шумы гетеродина поступают на диоды синфазно:

$$u_{\text{ш1}}(t) = U_{m0} \exp(j\omega_0 t) + U_{m\text{шc}} \exp(j\omega_c t) + U_{m\text{ш3}} \exp(j\omega_3 t),$$

$$u_{\text{ш2}}(t) = U_{m0} \exp(j\omega_0 t) + U_{m\text{шc}} \exp(j\omega_c t) + U_{m\text{ш3}} \exp(j\omega_3 t).$$

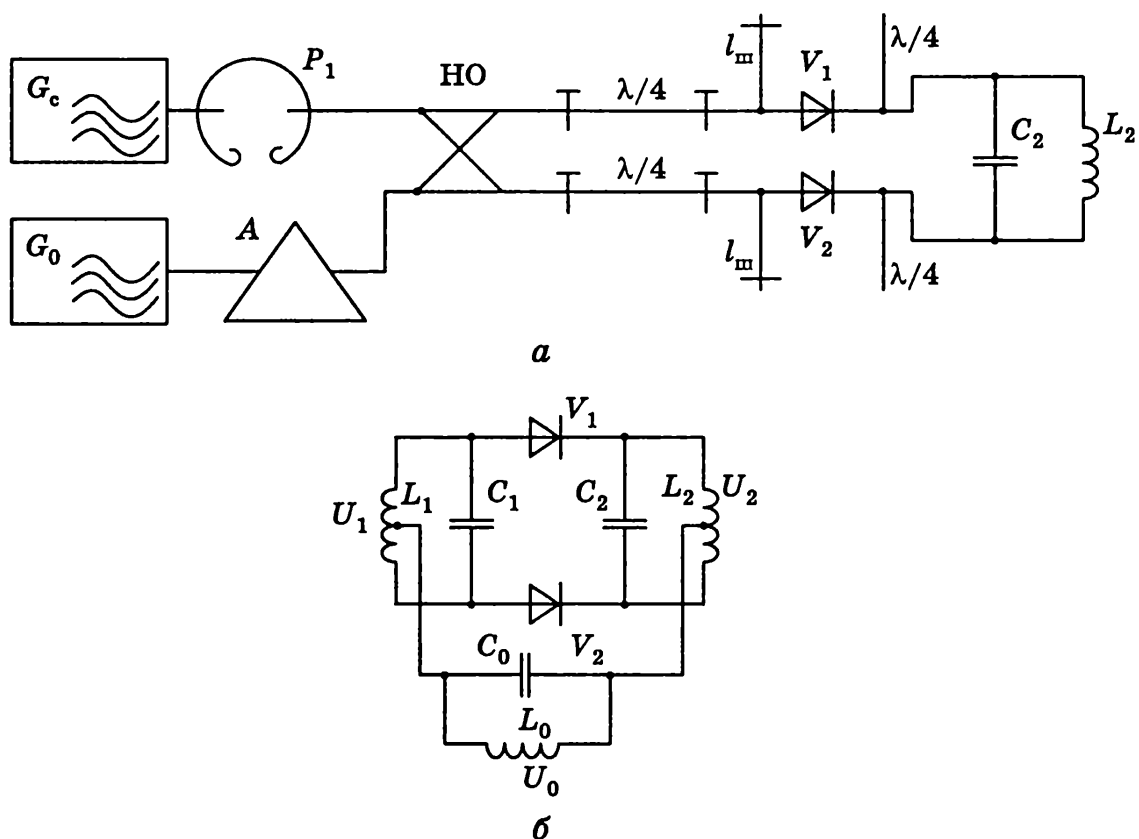


Рис. 4.14

Эти шумы вызывают токи диодов с разностной частотой, которые в нагрузке протекают в противоположном направлении. Шумовой ток в нагрузке равен:

$$i_{\text{ш}}(t) = i_{\text{ш1}}(t) - i_{\text{ш2}}(t),$$

а величина шумового напряжения зависит от идентичности параметров диодов:

$$\begin{aligned} u_{\text{ш}}(t) &= (g'_1 - g''_1) R (U_{m\text{шс}} + U_{m\text{шз}}) \cos \omega_{\text{пр}} t = \\ &= K_{\text{пш}} (U_{m\text{шс}} + U_{m\text{шз}}) \cos \omega_{\text{пр}} t, \end{aligned}$$

где $K_{\text{пш}}$ — коэффициент преобразования шумов гетеродина в БДПЧ:

$$K_{\text{пш}} = \sqrt{K_{\text{ПГ}}} = 0,5(K_{1\text{П}} - K_{2\text{П}}). \quad (4.55)$$

В этом случае выражение для минимального коэффициента шума $K_{\text{ш min}}$ с учетом (4.46) принимает вид

$$K_{\text{ш min}} \approx 1 + \frac{P_{\text{шГ}} K_{\text{ПГ}}}{P_{\text{шс}} K_{\text{Пс}}} + t_{\text{д}} / K_{\text{П max}} \approx$$

$$\approx 1 + t_{\Gamma} \delta + t_{\Delta} / K_{P \max}, \quad (4.56)$$

где δ — коэффициент подавления шумов гетеродина в балансном ДПЧ:

$$\delta = \frac{K_{P\Gamma}}{K_{Pc}} = \frac{(K_{1\Pi} - K_{2\Pi})^2}{(K_{1\Pi} + K_{2\Pi})^2}. \quad (4.57)$$

В идеальном балансном ДПЧ с одинаковыми диодами $K_{1\Pi} - K_{2\Pi} = 0$ шумы гетеродина подавляются полностью ($\delta = 0$). Балансные ПЧ могут быть использованы для подавления помех по зеркальному каналу при введении в схему фазовращателей, обеспечивающих суммирование в нагрузке сигналов по основному каналу и вычитание по зеркальному каналу.

4.5.5. Балансный ДПЧ с подавлением помех по зеркальному каналу

При понижении промежуточной частоты зеркальный канал на частоте $f_{\text{зер}}$ приближается к основному каналу на частоте $f_c = f_{\text{зер}} \pm 2f_{\text{пр}}$ (рис. 4.15). Для подавления помех по $f_{\text{зер}}$ в этом случае применяют компенсационные методы, которые реализуются на базе балансных ПЧ.

В схеме балансного ДПЧ (см. рис. 4.14) на диоды действуют суммарные напряжения полезного и опорного сигналов (4.51), амплитуды которых изменяются по закону (4.52).

При $f_c > f_0$ ($f_{\text{пр}} = f_c - f_0 > 0$)

$$U_{m1}(t) \approx U_{mc} \cos [\omega_{\text{пр}} t + (\varphi_c - \varphi_0)], \quad (4.58)$$

$$U_{m2}(t) \approx U_{mc} \cos [\omega_{\text{пр}} t + (\varphi_c - \varphi_0 + \pi)]. \quad (4.59)$$

При $f_c < f_0$ ($f_{\text{пр}} = f_c - f_0 < 0$)

$$U'_{m1}(t) \approx U_{mc} \cos [\omega_{\text{пр}} t + (\varphi_0 - \varphi_c)], \quad (4.60)$$

$$U'_{m2}(t) \approx U_{mc} \cos [\omega_{\text{пр}} t + (\varphi_0 - \varphi_c + \pi)]. \quad (4.61)$$

Токи диодов в цепи нагрузки текут встречно, а напряжения в обоих случаях суммируются. Для идеального балансного ДПЧ

$$U_{\text{н}} = U'_{\text{н}} \approx 0,5 (K_{1\Pi} + K_{2\Pi}) U_{mc} = K_{\Pi} U_{mc}.$$

С помощью фазовращателей в цепи гетеродина и в выходных цепях смесителей можно подобрать фазовые сдвиги в це-

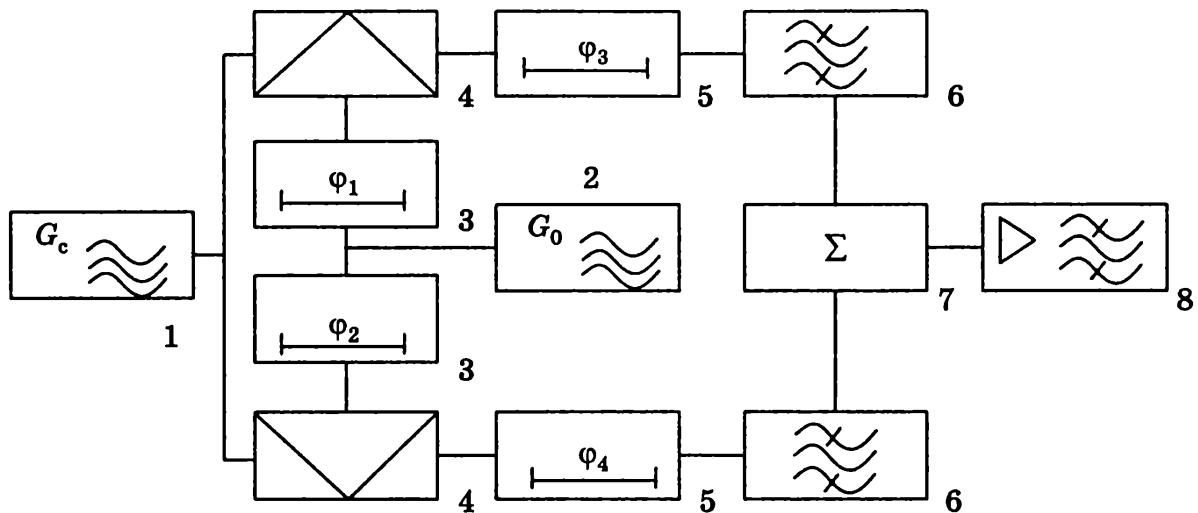


Рис. 4.15

пях ПЧ так, чтобы сигналы с несущей частотой $f_c < f_0$ или $f_c > f_0$ в нагрузке ДПЧ суммировались, а с частотой $f_c > f_0$ или $f_c < f_0$ вычитались.

Типовая структурная схема балансного ДПЧ (рис. 4.15) состоит из ИС G_c 1, гетеродина G_c 2, фазовращателей ФВ1 и ФВ2 3, диодов V_1, V_2 4, фазовращателей ФВ3, ФВ4 5, полосовых фильтров на $f_{пр}$ ПФ1, ПФ2 6, сумматора 7, УПЧ 8.

Положим, что частота сигнала $f_c > f_0$ ($f_{пр} > 0$) и частота помехи $f_3 < f_0$ ($f_{пр} < 0$) (рис. 4.16), тогда с учетом влияния фазовращателей угловые функции Φ в формулах (4.58) преобразуются к виду

$$\Phi_{c1} = [(\varphi_c - \varphi_0) + (\varphi_3 - \varphi_1)], \quad \Phi_{c2} = [(\varphi_c - \varphi_0) + (\varphi_4 - \varphi_2) + \pi],$$

$$\Phi_{31} = [(\varphi_0 - \varphi_3) + (\varphi_1 + \varphi_3)], \quad \Phi_{32} = [(\varphi_0 - \varphi_3) + (\varphi_4 + \varphi_2) + \pi].$$

Для передачи сигнала без потерь и подавления помех должны выполняться следующие фазовые условия: $\Phi_{c1} = \Phi_{c2}$, $\Phi_{31} = \Phi_{32} + \pi$ или $(\varphi_3 - \varphi_1) = (\varphi_4 - \varphi_2) + \pi$, $(\varphi_1 + \varphi_3) = (\varphi_4 + \varphi_2)$.

При этом для идеального балансного ДПЧ напряжение на нагрузке для сигнального $U_{нс}$ и зеркального $U_{нз}$ каналов имеет вид:

$$U_{нс} \approx 0,5 (K_{1п} \exp(j\Phi_{c1}) + K_{2п} \exp(j\Phi_{c2})) U_{мс} = K_{п} U_{мс}, \quad (4.62)$$

$$U_{нз} \approx 0,5 (K_{1п} \exp(j\Phi_{31}) - K_{2п} \exp(j\Phi_{32})) U_{мз} = 0. \quad (4.63)$$

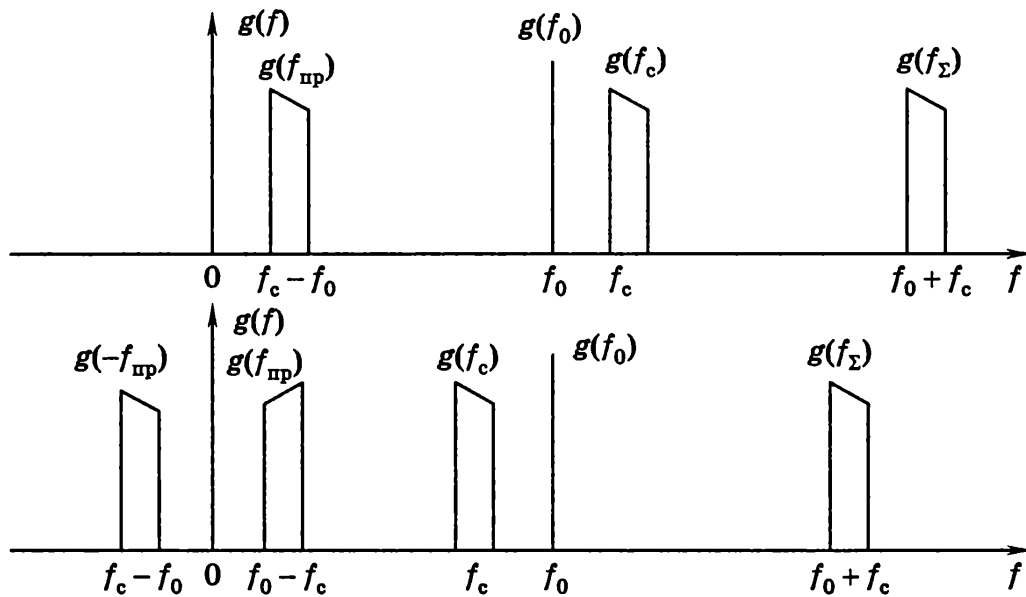


Рис. 4.16

Отсюда находим зависимости между фазовыми сдвигами идеальных фазовращателей ФВ1, ФВ2 и ФВ3, ФВ4, при которых, согласно (4.62), (4.63), выполняются равенства

$$(\varphi_1 - \varphi_2) = \pm\pi/2, \quad (\varphi_3 - \varphi_4) = \pm\pi/2.$$

Как видно, возможны различные варианты выбора параметров ФВ.

Так, если $\varphi_2 = \varphi_4 = 0$, то $\varphi_1 = \varphi_3 = \pi/2$; если $\varphi_2 = \varphi_4 = \pi/4$, то $\varphi_1 = \varphi_3 = \pi/4$; если $\varphi_2 = \pi/4$ и $\varphi_4 = -\pi/4$, то $\varphi_1 = \pi/4$ и $\varphi_3 = -\pi/4$; если $\varphi_2 = -\pi/4$ и $\varphi_4 = \pi/4$, то $\varphi_1 = -\pi/4$ и $\varphi_3 = \pi/4$.

Качество подавления помех зависит от идентичности параметров ДПЧ и точности настройки фазовращателей. Коэффициент подавления помех оценивается так же, как и коэффициент подавления шумов гетеродина (4.57):

$$\delta_3 = \frac{K_{P3}}{K_{Pc}} = \frac{(K_{1п} - K_{2п})^2}{(K_{1п} + K_{2п})^2}.$$

Идеальный балансный ДПЧ полностью подавляет помехи по зеркальному каналу. В реальных балансных ДПЧ коэффициент подавления δ_3 порядка 20 дБ.

5

ДЕТЕКТОРЫ

5.1. Общие сведения

Для передачи информации применяют радиосигналы с амплитудной (АМ), фазовой (ФМ) и частотной (ЧМ) модуляциями, в которых полезная информация содержится в модулирующем сигнале. Выделение информации в приемнике обеспечивается путем детектирования радиосигналов.

Детектором называют устройство, осуществляющее преобразование радиосигналов и выделение сигналов, соответствующих закону их модуляции.

Детекторы различают:

- по виду модуляции (амплитудные, фазовые, частотные);
- способу реализации (аналоговые, цифровые);
- типу активного элемента (диодные, транзисторные, ламповые);
- виду схемы (однотактные, двухтактные, кольцевые);
- диапазону частот (СВЧ, УВЧ, ОВЧ, ВЧ и др.);
- элементной базе (с сосредоточенными и распределенными параметрами);
- схеме приемника (прямого усиления, супергетеродина) и т.д.

В основе всех детекторов лежит амплитудный детектор, выполняющий операцию измерения амплитуды входных радиосигналов.

Амплитудным детектором (АД) называют детектор, выходной сигнал которого определяется законом изменения амплитуды входного сигнала.

Детектирование сигналов с изменяющейся амплитудой осуществляется с помощью нелинейных элементов (НЭ), выходной ток которых пропорционален модулю амплитуды входного сигнала. НЭ, по сути говоря, осуществляет операцию измерения амплитуды сигналов. Для выделения низкочастотных

сигналов, содержащих искомую информацию, служат ФНЧ, АЧХ которых согласуется с АЧС полезных сигналов.

Фазовым детектором (ФД) называют детектор, выходной сигнал которого определяется законом изменения фазы входного радиосигнала.

Детектирование ФМ радиосигналов реализуется с помощью АД, на который одновременно с полезным сигналом подается опорный сигнал с постоянной амплитудой U_{m0} и частотой f_0 , равной частоте полезного сигнала f_c , а также с регулируемой начальной фазой φ_0 . При этом ФД выполняет операцию скалярного умножения сигналов, его выходной сигнал зависит от разности фаз полезного и опорного сигналов $\Delta\varphi = \varphi_c - \varphi_0$ и выделяется в нагрузке с помощью ФНЧ.

Частотным детектором (ЧД) называют детектор, выходной сигнал которого определяется законом изменения частоты входного радиосигнала. Для детектирования ЧМ радиосигналов их преобразуют с помощью реактивных цепей в комбинированные АМ-ЧМ или ФМ-ЧМ радиосигналы с теми же законами модуляции, что и у входных радиосигналов. Преобразованные сигналы детектируются соответственно либо в АД, либо в ФД.

5.2. Амплитудные детекторы

5.2.1. Структурная схема АД

Амплитудные детекторы (АД) предназначены для детектирования АМ и импульсных радиосигналов. Структурная схема АД (рис. 5.1) включает ИС G_c 1, входное СУ1 2, нелинейный элемент (диод) 3, выходное СУ2 (ФНЧ) 4, режекторный фильтр (РФ) 5, усилитель сигналов низкой частоты (УНЧ) 6.

Источником сигнала в приемнике для АД служит УРС (см. рис. 1.12). Входное СУ1 выполняется в виде полосового фильтра и служит для передачи радиосигналов без потерь и искажений. АЧХ СУ1 согласуется с АЧС радиосигналов (рис. 5.2, а).

В качестве НЭ применяют диоды и транзисторы с нелинейными ВАХ (см. рис. 3.3), обладающие униполярной проводимостью.

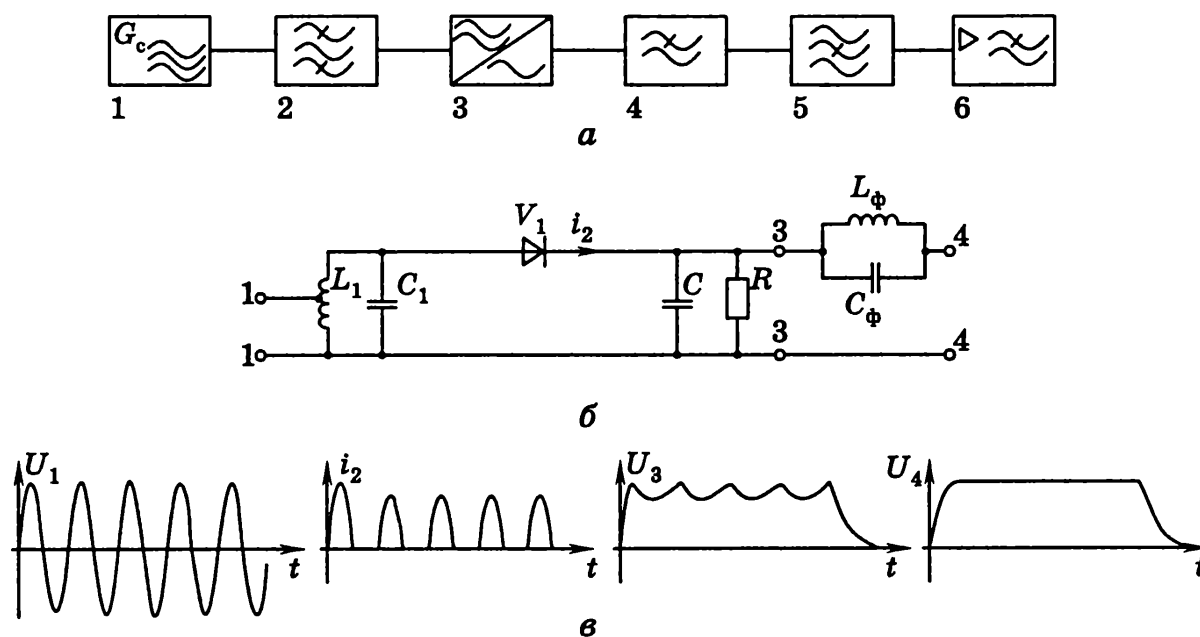


Рис. 5.1

мостью и пропускающие ток только в положительные или в отрицательные полупериоды сигнала (рис. 5.3, а). Так, если на АД поступают радиоимпульсы с амплитудой напряжений U_{m1} , то через НЭ может протекать ток i_2 только в положительные полупериоды (см. рис. 5.1). На выходе НЭ образуется усеченный сигнал U_3 , огибающая которого пропорциональна амплитуде входного сигнала U_{m1} .

Для выделения модулирующих сигналов (видеоимпульсов) служит ФНЧ с АЧХ K_3 , согласованной с АЧС g_3 выходного сигнала (рис. 5.2, б).

Режекторный фильтр (РФ) препятствует проникновению радиосигнала в нагрузку АД (УНЧ). В УНЧ с РФ поступают сглаженные видеоимпульсы u .

5.2.2. Принципиальная схема диодного АД

Принципиальная схема диодного АД (см. рис. 5.1, б) состоит из входного СУ1, диода V_1 , выходного СУ2 и режекторного фильтра. СУ1 выполнено в виде контура L_1C_1 с автотрансформаторной связью. Параметры контура (резонансная частота f_0 и полоса пропускания ΔF_1) согласуются с параметрами АЧС радиосигнала ($f_0 = f_c$, $\Delta F_1 \geq \Delta f_c$). Автотрансформаторная связь

служит для передачи радиосигнала без потерь на отражение. Полупроводниковый диод обладает экспоненциальными ВАХ $I = f(U)$ и ВСХ $g_i = f(U)$ (рис. 5.3):

$$I = I_H(\exp \alpha U - 1), \quad g_i = 1/R_i = \alpha I_H \exp \alpha U \quad (5.1)$$

и обеспечивает передачу части сигналов, имеющих одинаковую полярность.

Амплитуда тока диода I_m в установившемся режиме пропорциональна модулю амплитуды радиосигнала U_{m1} . На выходе ФНЧ RC формируется видеосигнал U_3 , соответствующий модулирующему сигналу. Полоса пропускания ФНЧ RC ΔF_2 согласуется с шириной спектра Δf_M видеосигнала $\Delta F_2 \geq \Delta f_M$ (см. рис. 5.2, б). Режекторный фильтр, настроенный на частоте радиосигнала f_c , образован дросселем L_Φ и его межвитковой емкостью C_Φ . С выхода РФ видеосигналы U_4 поступают в УНЧ.

Рассмотрим физические процессы при детектировании радиоимпульсов. Пусть на вход диода при нулевом начальном смещении (угол отсечки $\theta = 90^\circ$) в интервале времени Δt_1 поступает первая положительная полуволна импульса. Диод проводит ток и заряжает конденсатор C с постоянной времени заряда

$$\tau_{з1} = (R_c + R_{i1})C,$$

где R_c — сопротивление ИС; $R_i(g_i)$ — внутреннее сопротивление (проводимость) диода, зависящее от амплитуды радио-

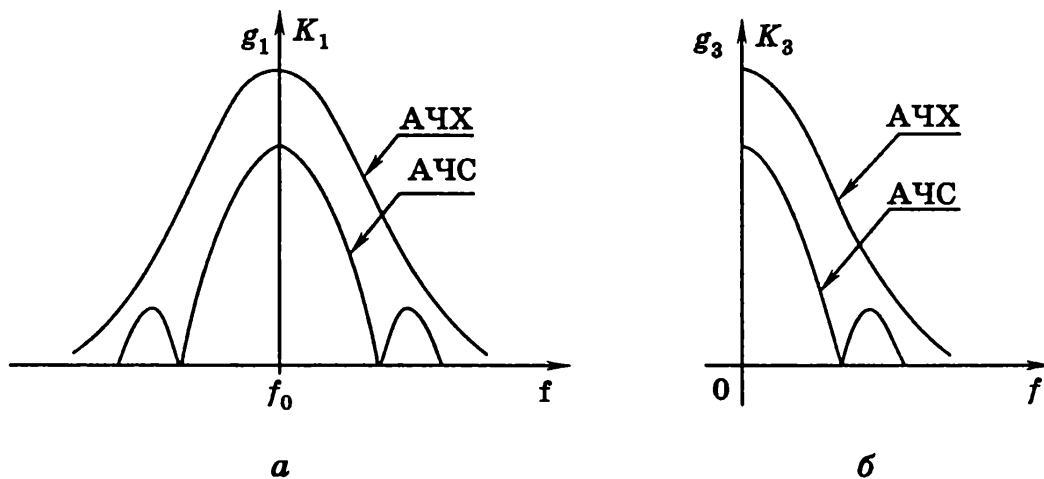


Рис. 5.2

сигнала U_{m1} (чем больше U_{m1} , тем меньше сопротивление R_i и больше проводимость g_i диода).

Напряжение на конденсаторе C нарастает тем быстрее, чем меньше $\tau_{з1}$ (см. рис. 5.3):

$$U_{з1} \equiv U_{m1}(1 - \exp -t / \tau_{з1}). \quad (5.2)$$

Во время действия отрицательной полуволны диод практически закрыт ($g_{i2} \approx 0$) и конденсатор C разряжается через сопротивление нагрузки R ($R > R_c + R_{i1}$) с постоянной времени разряда $\tau_p = RC$. Напряжение на конденсаторе падает, но остается положительным, так как $\tau_p > \tau_{з1}$:

$$U_{p2} = U_{з1}(\exp -t / \tau_p), \quad \tau_p = RC. \quad (5.2a)$$

Это напряжение смещает рабочую точку диода в область малой проводимости g_i , угол отсечки уменьшается ($\theta < 90^\circ$). В интервале действия второй положительной полуволны Δt_3 сопротивление R_{i3} и постоянная времени заряда $\tau_{з3}$ возрастают

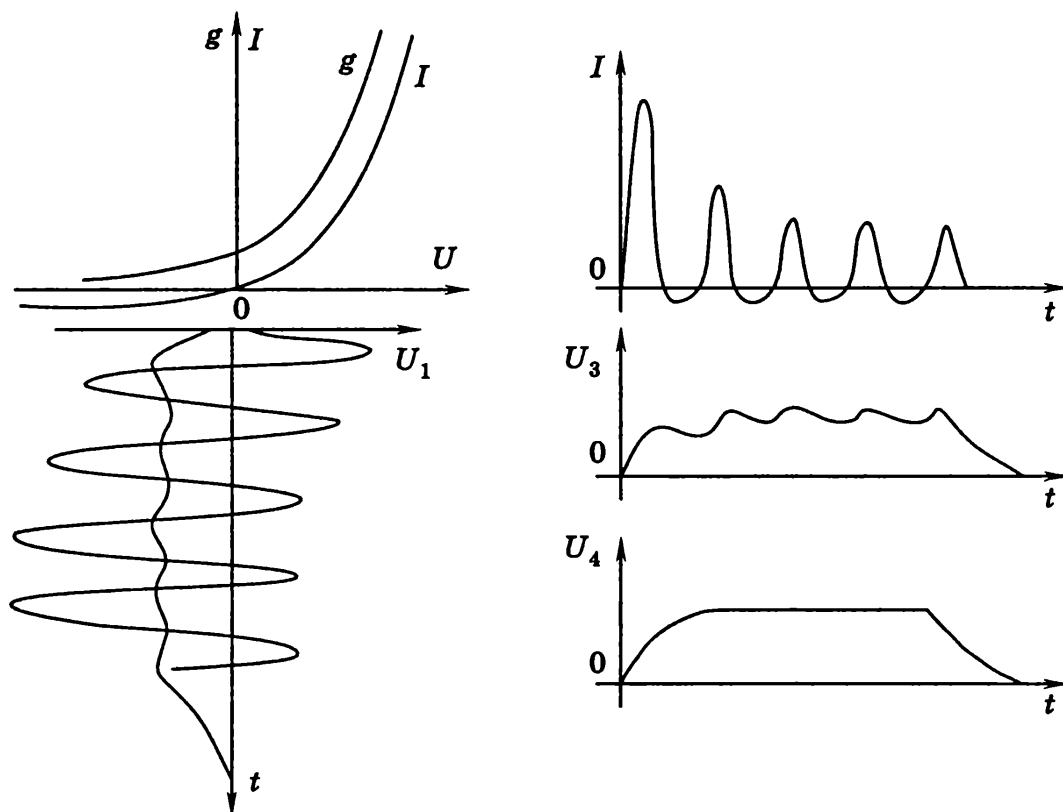


Рис. 5.3

($\tau_{з3} > \tau_{з1}$), а приращение напряжения $\Delta U = U_{з3} - U_{р4}$ уменьшается. За $n \approx 2...4$ периодов напряжение на нагрузке достигает максимальной величины (см. рис. 5.3):

$$U_{з\max} \equiv U_{m1}[1 - \exp(-t/\tau_з)],$$

где $\tau_з > \tau_{з1}$ — усредненная постоянная времени заряда за время установления $t_{уст}$ импульса.

В установившемся режиме $\Delta U_з \approx \Delta U_р$ и амплитуда видеоимпульса $U \approx U_{з\max}$. По окончании действия радиоимпульса конденсатор C полностью разряжается. На выходе ФНЧ формируется видеоимпульс с временем спада и установления

$$t_{сп} \approx 2,3\tau_р, \quad t_{уст} \approx 2,3\tau_з,$$

которые определяются изменением амплитуды от $0,1U_m$ до $0,9U_m$ и вершиной, пульсирующей с частотой f_c . Уменьшение $t_{уст}$ и $t_{сп}$ достигается при уменьшении емкости нагрузки C , однако при этом увеличивается амплитуда пульсаций вершины ΔU за счет емкостного делителя, образованного емкостью диода (анод-катод) $C_{ак}$ и емкостью нагрузки C . Коэффициент передачи делителя на частоте радиосигнала f_c равен:

$$K_1 = U_{mз}(f_c)/U_{m1}(f_c) = C_{ак}/(C_{ак} + C).$$

Уменьшение пульсаций вершины обеспечивается с помощью настройки РФ $L_\phi C_\phi$ (см. рис. 5.1, б) на частоту $f_\phi \approx 0,7f_c$ с коэффициентом передачи делителя, образованного емкостью фильтра C_ϕ и входной емкостью УНЧ $C_{унч}$:

$$K_2 = C_\phi/(C_\phi + C_{унч}).$$

5.2.3. Внутренние параметры и основные характеристики диодного АД

Основным режимом работы диодного АД является режим детектирования сильных сигналов ($U_{1m} > 0,5$ В). ВАХ диода в этом случае аппроксимируют линейно-ломаной функцией

$$I_2 = SU_1, \quad S(t) = S \quad \text{при } U_1 > 0 \tag{5.3}$$

$$\text{и } I_1 \approx 0, \quad S(t) \approx 0 \quad \text{при } U_1 < 0.$$

В установившемся режиме на диод действуют напряжение сигнала $u_1(t)$ и проректированное напряжение нагрузки $u_2(t) = U_{2\max} = U_0$ (см. рис. 5.3):

$$U_0 = -U_{m1} \cos \theta = KU_{m1}(t) (K = -\cos \theta = U_{m2} / U_{m1}),$$

$$u(t)_d = U_{m1} \cos \omega_c t + U_{m2} = U_{m1}(\cos \omega_c t - \cos \theta),$$

где θ — угол отсечки, зависящий от параметров диода и нагрузки.

Ток и крутизна ВАХ изменяются во времени с частотой ω_c и могут быть представлены в виде рядов Фурье. Коэффициенты S_0 и S_1 функции $S(t)$ определяют внутренние параметры АД: внутреннюю проводимость g_{id} и крутизну характеристики АД S_{id} . Согласно формулам Эйлера, для ряда Фурье

$$g_{id} = S_0 / 2 = 1 / 2\pi \int_{-\theta}^{\theta} S d\omega_c t = S\theta / \pi, \quad (5.4)$$

$$S_{id} = S_1 / 2 = 1 / 2\pi \int_{-\theta}^{\theta} S \cos \omega_c t d\omega_c t = S \sin \theta / \pi. \quad (5.4a)$$

Аналогично коэффициенты I_0 и I_1 ряда Фурье тока АД $I(t)$ определяют ток на частоте радиосигнала $I_c = I_1$ и постоянную составляющую тока $I_2 = I_0/2$:

$$I_2 = I_0 / 2 = 1 / 2\pi \int_{-\theta}^{\theta} I(t) d\omega_c t = SU_{m1}(\sin \theta - \theta \cos \theta) / \pi, \quad (5.5)$$

$$\begin{aligned} I_c = I_1 &= 1 / \pi \int_{-\theta}^{\theta} I(t) \cos \omega_c t d\omega_c t = \\ &= SU_{m1}(\theta - \sin \theta \cos \theta) / \pi \end{aligned} \quad (5.5a)$$

Как видно, в АД с линейной ВАХ постоянная составляющая тока I_2 (5.5) пропорциональна амплитуде радиосигнала U_{1m} . Такой АД выполняет операцию, соответствующую вычислению модуля амплитуды радиосигнала.

Внутренние параметры АД можно также найти по рабочим ($I_2 = f(U_2)$ при $U_1 = \text{const}$) и детекторным ($I_2 = f(U_1)$ при $R = \text{const}$) характеристикам (рис. 5.4), используя приращения тока ΔI_2 и напряжения ΔU_1 , ΔU_2 : $g_{id} = \Delta I_2 / \Delta U_2$ при $U_1 = \text{const}$, $S_{id} = \Delta I_2 / \Delta U_1$ при $U_2 = \text{const}$.

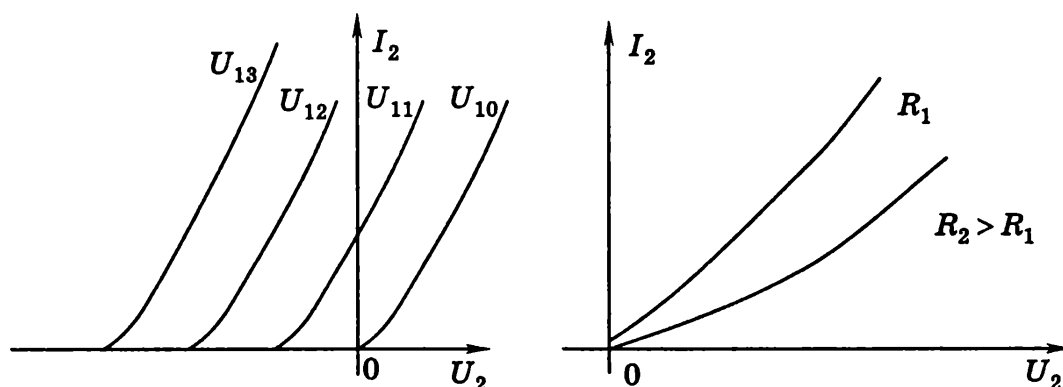


Рис. 5.4

Основными характеристиками диодного АД являются следующие.

Амплитудно- и фазочастотная характеристика АД.
Коэффициент передачи выходной цепи АД равен:

$$\begin{aligned} K_d &= U_2 / U_1 = -y_{21} / (y_{22} + y_H) = \\ &= -S_{id} / [(g_{id} + g) + j\Omega(C_{22} + C)], \end{aligned} \quad (5.6)$$

где $y_{21} \approx S_{id}$, $y_{22} = g_{id} + j\Omega C_{22}$, $y_H = g + j\Omega C$.

Отсюда получаем выражения для низкочастотных АЧХ и ФЧХ АД:

$$K = \frac{S_{id}}{\sqrt{(g_{id} + g)^2 + \Omega^2(C_{22} + C)^2}}, \quad (5.7)$$

$$\varphi = -\arctg \Omega(C_{22} + C) / (g_{id} + g). \quad (5.7a)$$

Величина K максимальна при $\Omega = 0$ и с учетом (5.4) равна (рис. 5.5, а):

$$|K_d| = S_{id} / (g_{id} + g) = SR \sin \theta / (SR \theta + \pi) = \cos \theta. \quad (5.7б)$$

Отсюда следует формула, устанавливающая зависимость между углом отсечки θ (коэффициентом передачи АД $K = -\cos \theta$) и параметрами диода S и нагрузки R (рис. 5.5) и позволяющая выбирать оптимальное сопротивление нагрузки R с учетом требований к форме видеоимпульса (времени спада $t_{сп}$):

$$SR = g_i R = \pi \cos \theta / (\sin \theta - \theta \cos \theta) = \pi / (\operatorname{tg} \theta - \theta). \quad (5.8)$$

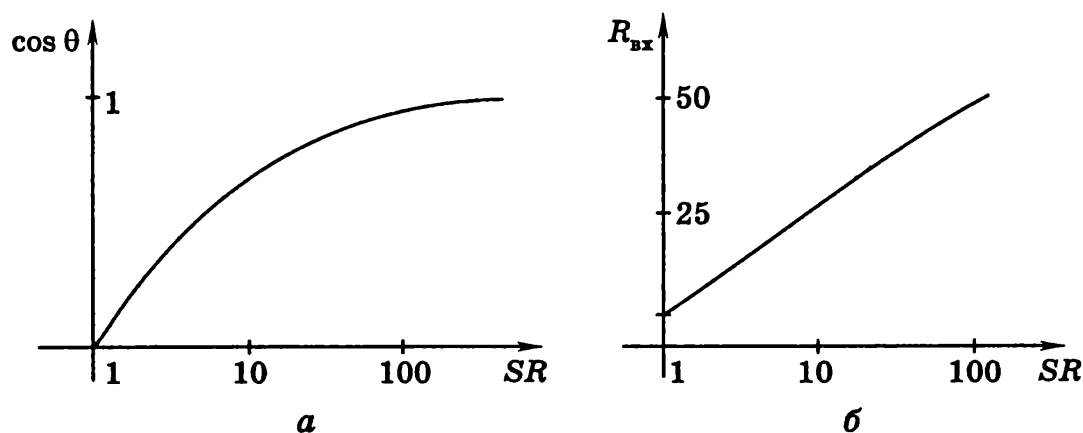


Рис. 5.5

АЧХ и ФЧХ входной цепи АД определяются так же, как и для УРС.

Входная $y_{вх}$ и выходная $y_{вых}$ проводимости диодного АД. Согласно (3.8), (5.5) и учитывая, что $y_c(\Omega) \approx \infty$, получим

$$y_{вх} = y_1 = I_1 / U_1 = y_{11} - y_{12} y_{21} / (y_{22} + y_H) \approx g_{вх} + j\omega C_{вх}, \quad (5.9)$$

$$g_{вх} = g_1 = S (\theta - \sin \theta \cos \theta) / \pi = 1 / R_{вх}, \quad (5.9a)$$

$$\begin{aligned} y_{вых} = y_2 = I_2 / U_2 = \\ = y_{22} - y_{12} y_{21} / (y_{11} + y_C) \approx g_{вых} + j\Omega C_{вых}, \end{aligned} \quad (5.9б)$$

$$g_{вых} = 1 / R_{вых} \approx g_{id} = S\theta / \pi = 1 / R_{вых}. \quad (5.9в)$$

Входная проводимость $y_{вх}$ определяет условия согласования по входу АД на частоте ω_c . При этом величина $R_{вх}$ зависит от параметров АД S и R (рис. 5.5, б).

Выходная проводимость $y_{вых}$ оказывает влияние на величину коэффициента передачи и формирование АЧХ и ФЧХ выходной цепи АД (5.7).

Коэффициент фильтрации. Коэффициент фильтрации K_{Φ} характеризует подавление высокочастотного радиосигнала при его прохождении через емкостные делители: емкость диода C_d , емкость ФНЧ C и емкость фильтра (РФ) C_{Φ} , входная емкость УНЧ $C_{УНЧ}$ (см. рис. 5.1). Величина K_{Φ} определяется отношением амплитуд радиосигнала на входе $U_{мс\text{ вх}} = U_{m1}$ и выходе $U_{мс\text{ вых}} = U_{m4}$ АД:

$$K_{\Phi} = U_{m1}(f_c) / U_{m4}(f_c) = (K_1 K_2)^{-1} = (1 + C / C_{ак})(1 + C_{УНЧ} / C_{\Phi}).$$

Детектирование слабых сигналов. При детектировании слабых сигналов ($U_{мс} \leq 0,1$ В) характеристики диода (5.1) можно аппроксимировать функциями

$$I = I_0 + \alpha U^2, \quad g_i = 2\alpha U. \quad (5.10)$$

При линейной ВСХ внутренние параметры АД определяются формулами, подобными формулам (5.5):

$$g_{id} = 2\alpha U_{m1}(\sin \theta - \theta \cos \theta) / \pi,$$

$$S_{id} = 2\alpha U_{m1}(\theta - \sin \theta \cos \theta) / \pi.$$

В этом случае напряжение на выходе АД мало, угол отсечки $\theta \approx 90^\circ$ и

$$g_{id} \approx 2\alpha U_{m1} \sin \theta / \pi, \quad S_{id} \approx 2\alpha U_{m1} \theta / \pi.$$

Согласно (5.7), коэффициент передачи АД пропорционален амплитуде сигнала и уменьшается с ее уменьшением:

$$K_d = S_{id} / (g_{id} + g) \approx S_{id} / g = \alpha R U_{m1}.$$

Поэтому перед детектированием радиосигналы необходимо усиливать.

5.2.4. Разновидности АД

Двухтактный диодный детектор. Схема детектора (рис. 5.6, а) состоит из входного СУ1 (контура $L_1 C_1$), связанного с ИС, двух встречно-включенных диодов и выходного СУ2 (RC), связанного с нагрузкой. По отношению к ИС диоды

включены последовательно, а по отношению к нагрузке — параллельно.

Напряжение сигнала поступает на диоды в противофазе, диоды работают поочередно и конденсатор C ФНЧ заряжается в оба полупериода. Достоинствами данного АД по сравнению с одноктактным АД являются:

- удвоенное входное сопротивление

$$R_{\text{вхд}} = 2R_{\text{вх}} = 2\pi/S(\theta - \sin\theta \cos\theta);$$

- более точное воспроизведение сигнала (уменьшение пульсаций);
- лучшая фильтрация высокочастотного сигнала.

Транзисторные амплитудные детекторы. Транзисторы обеспечивают детектирование АМ радиосигналов при работе в нелинейном режиме. Так, УРС на ПТ выполняет роль АД при выборе рабочей точки на ВАХ (см. рис. 3.3) с помощью источника смещения E_1 в районе напряжения отсечки E_0 (рис. 5.6, б) и замене выходного контура низкочастотным фильтром $R_{\text{н}}C_{\text{н}}$. В этом случае, как и в диодном АД, через ПТ протекает ток только в положительные полупериоды входного радиосигнала, и в ПТ детектирование осуществляется одновременно с усилением. Параметры ФНЧ $R_{\text{н}}C_{\text{н}}$ (здесь $C_{\text{н}} = C_{\text{си}}$) выбираются из условия согласования АЧХ детектора с АЧС модулирующего сигнала (см. рис. 5.2, б).

Детектор АМ радиосигналов строится по схемам, подобным схемам импульсных детекторов. Для минимизации искажений АМ радиосигнала с верхней частотой модуляции $\Omega_{\text{м max}}$

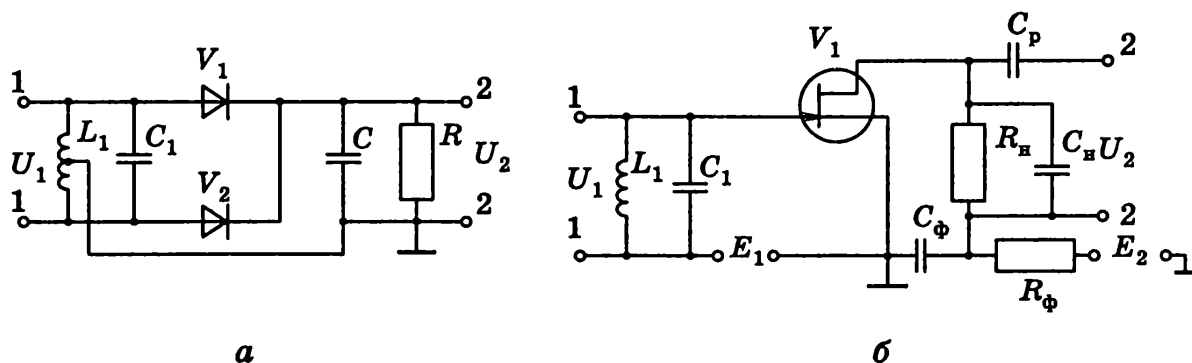


Рис. 5.6

скорость разряда конденсатора нагрузки должна быть больше скорости изменения амплитуды выходного сигнала u_2 :

$$|du_p / dt| \geq |du_2 / dt|.$$

При $u_p = U_{m2} \exp(-t/\tau_p)$ относительная скорость разряда

$$|u_p^{-1}(du_p / dt)| = 1 / RC.$$

Если $u_1(t) = U_{m1}(1 + m \cos \Omega_M t) \cos \omega_c t$, то на выходе АД с линейной ВАХ

$$u_2(t) = U_{m2}(1 + m \cos \Omega_M t), \quad (\Omega_M = 2\pi F_M),$$

а скорость изменения амплитуды сигнала будет равна:

$$|(du_2 / dt) u_2^{-1}| = \Omega_M m \sin \Omega_M t / (1 + m \cos \Omega_M t).$$

Параметры нагрузки RC необходимо выбирать из условий передачи сигнала с допустимыми искажениями:

$$U_{m2}(1 + m \cos \Omega_M t) / RC \geq U_{m2} \Omega_M m \sin \Omega_M t.$$

Минимум правой части достигается при $\cos \Omega_M t = -m$. В этом случае

$$\Omega_M m RC < \sqrt{1 - m^2}, \quad \Delta F = 1 / \tau_p > F_M (m / \sqrt{1 - m^2}).$$

При $m = (0,5 \dots 0,7)$ требуется, чтобы $\tau_p = RC < (1 \dots 1,7) / \Omega_M$ и $\Delta F > F_M$ (рис. 5.7, кривая *a*). При увеличении постоянной времени нагрузки τ_p (уменьшении ширины полосы пропускания ΔF) конденсатор C не успевает разрядиться до требуемого уровня и сигнал искажается (рис. 5.7, кривая *b*).

При детектировании слабых сигналов ВАХ АД аппроксимируют квадратичной функцией $I_{m2} = \alpha U_1^2$ (5.10).

Для АМ сигнала $u_1(t) = U_{1m}(1 + m \cos \Omega_M t) \cos \omega_c t$:

$$I_{m2} = \alpha U_{m1}^2 [(1 + 0,5m^2) + 2m \cos \Omega_M t + 0,5m^2 \cos 2\Omega_M t].$$

В этом случае НЧ ток АД содержит помеху с частотой $2\Omega_M$ и его коэффициент передачи зависит от амплитуды радиосигнала U_{m1} :

$$K = U_{\Omega 1} / U_{m1} = 2\alpha R m U_{m1}^2 / U_{m1} = 2\alpha R m U_{m1}.$$

Очевидно, искажения тем больше, чем глубже модуляция. Здесь помеха на частоте $2\Omega_m$ определяет коэффициент нелинейных искажений:

$$k_{\text{нел}} = U_{\Omega_2} / U_{\Omega_1} = 0,5m^2 / 2m = 0,25m.$$

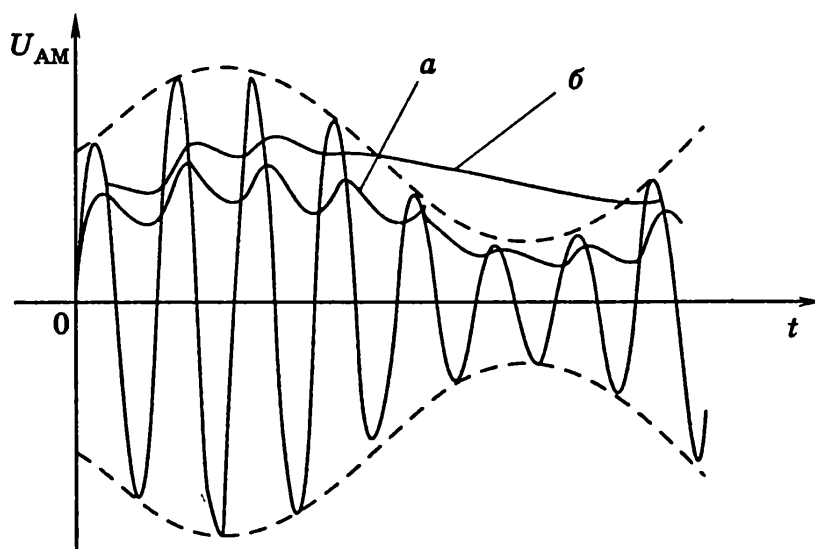


Рис. 5.7

Пиковые детекторы (ПД). Для детектирования последовательности АМ импульсов длительности $\tau_{\text{и}}$ с периодом повторения $T_{\text{п}}$ и периодом модуляции $T_{\text{м}}$ (рис. 5.8) применяют ПД. Схема ПД подобна схеме обычного АД (см. рис. 5.1). Отличие состоит в выборе входного СУ1 (ПФ для радиосигналов или ФНЧ для видеосигналов) и параметров нагрузки $R_{\text{п}}$, $C_{\text{п}}$ ($\tau_{\text{рп}} = R_{\text{п}}C_{\text{п}}$). При большой скважности $q = T_{\text{п}}/\tau_{\text{и}}$ напряжение на нагрузке (5.2)

$$U_{\text{н}} = U_{m2} \exp[-(T_{\text{п}} - \tau_{\text{и}})/\tau_{\text{рп}}] \approx U_{m2} \exp(-T_{\text{п}}/\tau_{\text{рп}}).$$

Если $T_{\text{м}} > \tau_{\text{рп}} > T_{\text{п}}/\ln \alpha \approx (10...20) T_{\text{п}}$, то величина $U_{\text{н}}$ за период повторения $T_{\text{п}}$ практически не изменяется: $U_{\text{н}} \approx \alpha U_{m2}$ ($\alpha = 0,9...0,95$) и при $T_{\text{м}} \gg T_{\text{п}}$ повторяет закон модуляции импульсных сигналов. Постоянная составляющая тока ПД в q раз меньше, чем в АД. Согласно (5.5),

$$I_{2\text{пд}} = SU_1(\sin \theta - \theta \cos \theta)/q\pi.$$

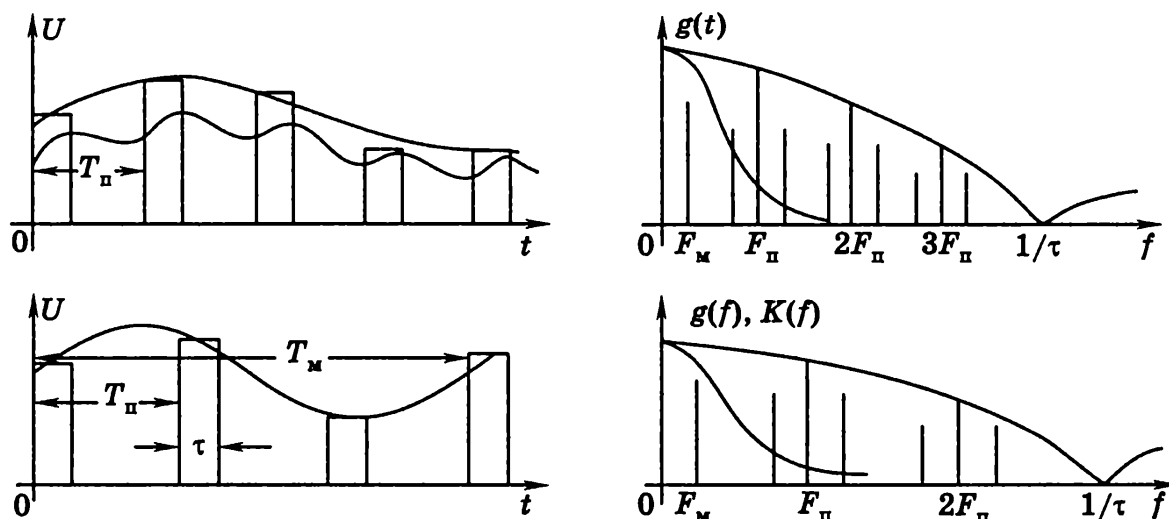


Рис. 5.8

При этом выражение (5.8) для ПД принимает вид

$$SR(\operatorname{tg} \theta - \theta) = q\pi.$$

Отсюда следует, что для обеспечения коэффициента передачи K_n , такого же, как у АД ($K = \cos \theta \approx 0,5 \dots 0,7$), необходимо выбирать в ПД сопротивление нагрузки R в q раз большим, чем в АД ($q > 10^3$).

В схемах АРУ ПД должен преобразовывать входные сигналы в медленноменяющееся напряжение регулирования. С этой целью в схему ПД включают дополнительный ФНЧ с постоянной времени

$$\tau_\phi = R_\phi C_\phi > (5 \dots 10) T_m.$$

Амплитудные ограничители (АО) служат для обеспечения постоянства напряжения на выходе УРС при изменении амплитуды входного сигнала. Схема УРС с АО состоит из типового усилительного модуля с выходным согласующим устройством, параллельно которому подключается АО с цепями задержки, обеспечивающими его отключение при слабых сигналах.

АО собирается на встречно-включенных диодах (рис. 5.9) с нелинейными ВАХ, обладающими высокой проводимостью g_i . Проводимость диодов

$$g_i = g_{i0} \exp \alpha (U_{mc} - E_3)$$

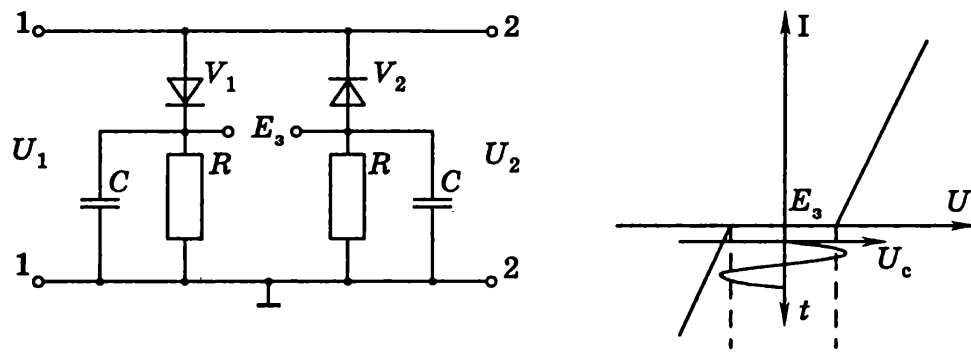


Рис. 5.9

изменяется при изменении амплитуды напряжения сигнала $U_{мс}$ и зависит от напряжения смещения E_3 (задержки). При $U_{мс} < E_3$ проводимость диодов g_i мала ($g_i \approx 0$) и они не влияют на коэффициент усиления УРС: $K \approx y_{21}/(g_{22} + g_H)$.

При $U_{мс} > E_3$ проводимость диодов g_i с ростом амплитуды сигнала увеличивается, коэффициент передачи K уменьшается:

$$K = y_{21} / (g_{22} + g_H + g_i).$$

Амплитуда сигнала на выходе УРС $U_{мс}$ остается практически постоянной: $U_{мс} \approx U_{мс0}$.

5.3. Фазовые детекторы

5.3.1. Общие сведения

Фазовые детекторы (ФД) применяют при детектировании ФМ сигналов. Структурная схема ФД (рис. 5.10) соответствует схеме параметрического устройства (см. рис. 4.1) и содержит ИС G_c 1, усилитель с АО 2, СУ1 3, гетеродин G_0 4, СУ2 5, фазовращатель 6, смеситель-перемножитель (НЭ) 7, выходное СУЗ 8.

Гетеродин вырабатывает опорный сигнал (4.6) с частотой ω_0 , равной частоте сигнала ω_c , который подается на смеситель с помощью СУ2. ФВ служит для выбора начальной фазы ψ . Усилитель с АО устраняет паразитную АМ.

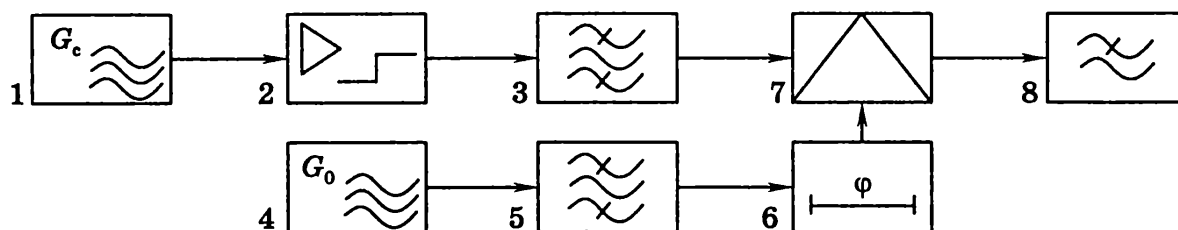


Рис. 5.10

Смеситель совместно с гетеродином образует ПМ, который выполняет операцию скалярного умножения полезного и опорного сигналов (4.7в). При выборе начальной фазы напряжения гетеродина $\psi = 90^\circ$ выходной сигнал ФД

$$u_2(t) = U_{m2} \cos [\varphi_c(t) - 90^\circ] = U_{m2} \sin \varphi_c(t) \approx U_{m2} \varphi_c(t)$$

определяется законом фазовой модуляции входного сигнала $\varphi_c(t)$.

С другой стороны, ФД можно рассматривать как АД, на вход которого поступает суммарный сигнал $u_\Sigma = u_c + u_0$ с амплитудой, зависящей от разности фаз полезного и опорного сигналов. При этом АД выделяет сигнал, соответствующий закону ФМ полезного сигнала. Принцип фазового детектирования удобно рассмотреть на примере одноконтурного диодного ФД.

5.3.2. Одноконтурный диодный ФД

Принципиальная схема одноконтурного ФД (рис. 5.11, а) строится на базе АД (см. рис. 5.1), включающего контуры ИС L_1C_1 , гетеродина L_2C_2 и входной контур L_3C_3 с резонансными частотами $f_0 = f_c$, а также диод V_1 и ФНЧ RC .

На входной контур L_3C_3 ФД через СУ1 L_1C_1 поступает сигнал $u_c(t)$ от ИС, а через ФВ и СУ2 L_2C_2 — опорный сигнал $u_0(t)$ от опорного генератора:

$$u_c(t) = U_{mc} \cos [\omega_c t - \varphi_c(t)], \quad u_0(t) = U_{m0} \cos (\omega_0 t - \psi). \quad (5.11)$$

Амплитуда сигнала $U_{m\Sigma}$ зависит от разности фаз сигналов $\Delta\varphi = \varphi - \psi$. Выполняя операцию суммирования, получим

$$u_d(t) = u_c(t) + u_0(t) = U_{md} \cos (\omega_c t + \varphi_\Sigma), \quad (5.12)$$

$$U_{md} = \sqrt{U_{mc}^2 + U_{m0}^2 + 2U_{mc}U_{m0} \cos \Delta\varphi}. \quad (5.13)$$

Для АД с коэффициентом передачи K_d выходное напряжение $U_H = K_d U_{mд}$ изменяется в соответствии с законом изменения фазы ФМ радиосигнала.

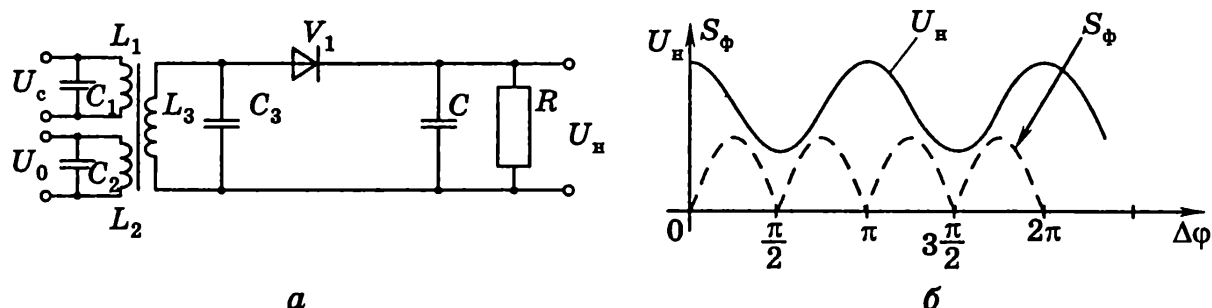


Рис. 5.11

Функция $U_H(\Delta\varphi)$ описывает амплитудно-фазовую характеристику (АФХ) ФД (рис. 5.11, б). При $U_{m0} \gg U_{mc}$ выражение для АФХ имеет вид

$$U_H(\Delta\varphi) = K_d U_{mд} \approx K_d |U_{m0} + U_{mc} \cos \Delta\varphi|. \quad (5.14)$$

Чувствительность ФД характеризует скорость изменения выходного напряжения при изменении фазы входного сигнала и определяется крутизной АФХ:

$$S_\varphi = dU_H / d\varphi \approx |K_d U_{mc} \sin \Delta\varphi|. \quad (5.15)$$

Схема одноконтурного ФД отличается простотой, однако рабочий участок АФХ $\Delta\varphi_p$ мал (см. рис. 5.11, б), крутизна S_φ АФХ неравномерна, а выходное напряжение U_H содержит постоянную помеховую составляющую. При этом в схеме одноконтурного ФД трудно обеспечить развязку между ИС и опорным генератором, согласующие цепи которых настраиваются на одну и ту же резонансную частоту.

Улучшения характеристик ФД достигаются в схемах балансных ФД.

5.3.3. Диодный балансный ФД

Схема диодного балансного ФД состоит из двух одноконтурных ФД (рис. 5.12, а). Диоды включены однонаправленно и их токи в нагрузке вычитаются. Полезный сигнал поступает на

диоды в противофазе, а опорный — в фазе. Если на диоде V_1 сигналы суммируются, то на диоде V_2 вычитаются:

$$u_{д1}(t) = u_c(t) + u_0(t), \quad u_{д2}(t) = u_c(t) - u_0(t),$$

$$U_{мд1} = \sqrt{U_{мс}^2 + U_{m0}^2 + 2U_{мс}U_{m0} \cos \Delta\varphi}, \quad (5.16)$$

$$U_{мд2} = \sqrt{U_{мс}^2 + U_{m0}^2 - 2U_{мс}U_{m0} \cos \Delta\varphi}. \quad (5.16a)$$

Напряжение на выходе балансного ФД равно разности напряжений на нагрузках диодов.

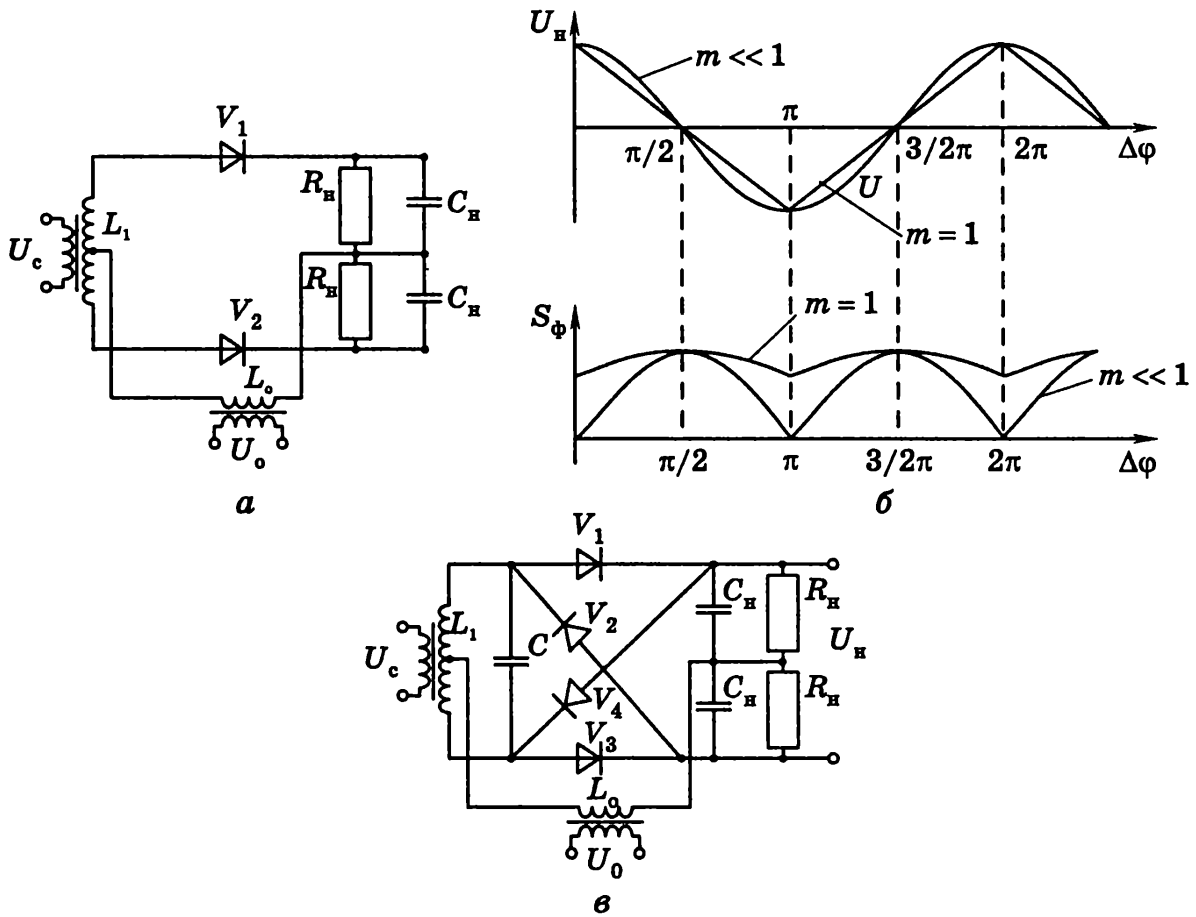


Рис. 5.12

Согласно (5.14)–(5.16), выражения для АФХ и чувствительности балансного ФД при $U_{m0} \gg U_{мс}$ имеют вид (рис. 5.12, б)

$$U_n = K_d (U_{мд1} - U_{мд2}) \approx 2K_d U_{мс} \cos \Delta\varphi,$$

$$S_\phi \approx |2K_d U_{мс} \sin \Delta\varphi|. \quad (5.17)$$

При $U_{m0} \approx U_{mc}$ АФХ на интервалах $0 \leq \Delta\varphi \leq \pi$ приближается к линейной, а чувствительность балансного ФД становится более равномерной:

$$\begin{aligned} U_n &\approx 2KU_{mc}(\cos \Delta\varphi/2 - \sin \Delta\varphi/2), \\ S_\Phi &\approx |KU_{mc}(\cos \Delta\varphi/2 + \sin \Delta\varphi/2)|. \end{aligned} \quad (5.17a)$$

Данные характеристики зависят от амплитуд сигналов, параметров диодов и нагрузки RC . Максимальная чувствительность соответствует $\Delta\varphi = \pi/2$.

В схеме диодного балансного ФД расширен рабочий участок АФХ, выше крутизна S_Φ и отсутствует помеховая постоянная составляющая. Однако коэффициент передачи диодов мал ($K_d < 1$). Увеличение коэффициента передачи можно получить при построении балансных ФД на ИМС дифференциальных усилителей. Схема и работа такого ФД соответствуют транзисторному балансному ПЧ (см. рис. 4.8) при выборе частоты гетеродина, равной частоте сигнала, и использовании в качестве выходного СУ ФНЧ.

Балансный фазовый детектор на активном элементе (АЭ) с квадратичными ВАХ выполняет операцию, близкую к операции идеального умножения сигналов. В балансных ФД на АЭ, ВАХ которых отличны от квадратичных и определяются полиномами вида

$$I = I_0 + \alpha U + \beta U^2,$$

детектирование сопровождается нелинейными искажениями. Для уменьшения искажений применяют схемы двойных (кольцевых) БФ на четырех последовательно соединенных диодах по схеме моста с односторонней проводимостью (5.12, в). Балансные ФД на диодах 1, 3 и диодах 2, 4 подобны схеме, изображенной на рис. 5.12, а. Диоды 1, 3 и 2, 4 включены в противоположных направлениях. Токи диодов определяются выражениями

$$\begin{aligned} I_1 &= I_0 + \alpha(U_{m0} + U_{mc}) + \beta(U_{m0} + U_{mc})^2, \\ I_3 &= I_0 + \alpha(U_{m0} - U_{mc}) + \beta(U_{m0} - U_{mc})^2, \\ I_2 &= I_0 - \alpha(U_{m0} - U_{mc}) + \beta(U_{m0} - U_{mc})^2, \\ I_4 &= I_0 - \alpha(U_{m0} + U_{mc}) + \beta(U_{m0} + U_{mc})^2. \end{aligned}$$

При этом токи одиночных БФД I_{13} и I_{42} и кольцевого ФД равны:

$$I_{13} = (I_1 - I_3) = 2\alpha U_{mc} \cos(\varphi_c - \varphi_0) + 4\beta U_{m0} U_{mc} \cos(\varphi_c - \varphi_0),$$

$$I_{42} = (I_4 - I_2) = 2\alpha U_{mc} \cos(\varphi_c - \varphi_0) + 4\beta U_{m0} U_{mc} \cos(\varphi_c - \varphi_0),$$

$$I_H = (I_1 - I_3) + (I_4 - I_2) = 8\beta U_{m0} U_{mc} \cos(\varphi_c - \varphi_0).$$

Как видно, идеальный кольцевой ФД выполняет чистую операцию умножения.

5.3.4. Синхронный детектор

Фазовый детектор при детектировании АМ радиосигналов выполняет роль синхронного детектора. Если на ФД (см. рис. 5.12) поступают полезный АМ и опорный радиосигналы с одинаковой несущей частотой

$$u_c(t) = U_{mc}(1 + m \cos \Omega_M t) \cos(\omega t + \varphi),$$

$$u_0(t) = U_{m0} \cos(\omega t + \psi),$$

то, согласно (5.17), выходное напряжение ФД зависит от разности фаз сигналов:

$$u_H(t) = K_D U_{mc}(1 + m \cos \Omega_M t) \cos(\varphi - \psi).$$

Величина $u_H(t)$ максимальна при $\varphi = \psi$, то есть опорный сигнал должен быть когерентным (синхронным) с полезным сигналом. При одновременном воздействии на СД полезного сигнала, когерентного с опорным сигналом, и шумовой помехи СД обеспечивает повышение отношения С/П за счет фазовой избирательности.

5.4. Частотные детекторы

5.4.1. Общие сведения

Частотные детекторы (ЧД) применяют для детектирования ЧМ сигналов и в качестве частотных дискриминаторов систем автоматической подстройки частоты (АПЧ) для гетеродина приемника.

Принцип работы ЧД основан на преобразовании ЧМ радиосигналов в АМ (ФМ) радиосигналы с последующим детектированием в АД (ФД). Структурная схема ЧД (рис. 5.13) включает ИС G_c 1, амплитудный ограничитель (АО) 2, преобразователь ЧМ — АМ или ЧМ — ФМ 3, АД (ФД) 4, ФНЧ 5.

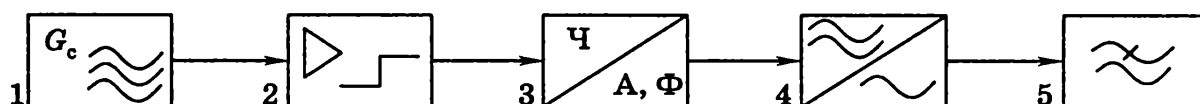


Рис. 5.13

Источником сигнала для ЧД служит УРС приемника. АО обеспечивает устранение паразитной АМ в тракте приемника. Преобразование ЧМ в АМ осуществляется с помощью реактивных элементов L , C , параметры которых зависят от частоты ($x_L = j\omega L$, $b_C = j\omega C$). Для преобразования ЧМ в ФМ используют разделение сигнала по двум каналам с различным фазовым сдвигом $\Delta\phi$, зависящим от частоты. Преобразованные сигналы детектируются соответственно в АД и ФД.

5.4.2. Однотактный ЧД с преобразователем ЧМ — АМ

В АД входной контур настраивается на несущую частоту сигнала $\omega_0 = \omega_c$ (см. рис. 5.1) и при малом отклонении частоты $\Delta\omega$ напряжение на контуре U_k практически не изменяется. При начальной расстройке контура $\Delta\omega_0 = \omega_c - \omega_0$, близкой к критической, чувствительность контура к изменению частоты $S = dU/d\omega$ возрастает (рис. 5.14). Это позволяет исполь-

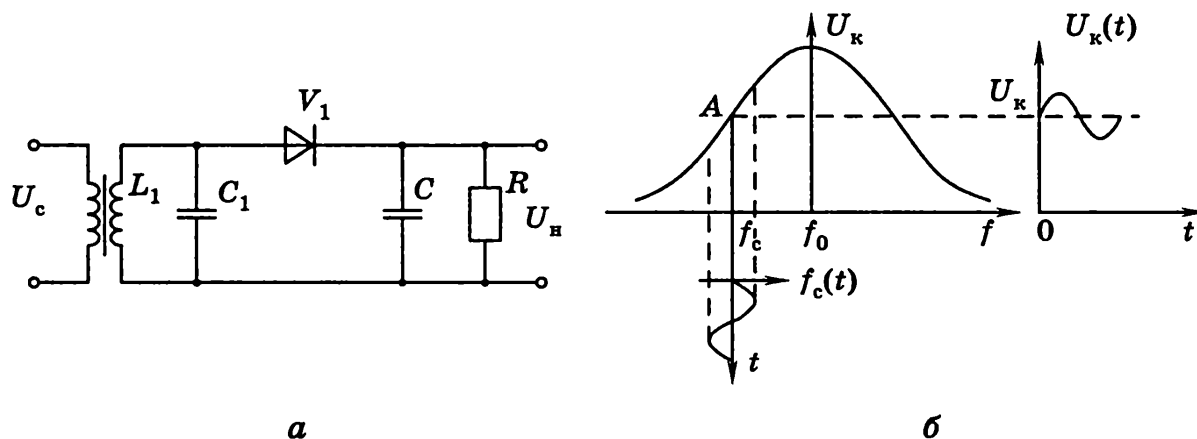


Рис. 5.14

зовать контур для преобразования изменения частоты $d\omega$ в изменение напряжения dU (ЧМ в АЧМ). Схема однотоктного ЧД (рис. 5.14, а) подобна схеме АД. Отличие состоит в выборе режима работы входного контура. При частоте контура $\omega_{01} = \omega_c - \Delta\omega_0$ ниже ($\omega_{02} = \omega_c + \Delta\omega_0$ выше) несущей частоты сигнала ω_c изменение амплитуды напряжения контура dU синфазно (противофазно) изменению частоты сигнала $\Delta\omega$. Для однотонального ЧМ радиосигнала с частотой модуляции Ω (рис. 5.15, б)

$$\begin{aligned}\omega_c(t) &= \omega_c + \Delta\omega_q \sin \Omega t, \quad m_q = \Delta\omega_q / \Omega, \\ U_{\text{ЧМ}}(t) &= U_{m1} \cos(\omega_c t - m_q \cos \Omega t),\end{aligned}\quad (5.18)$$

где $\Delta\omega_q$ — девиация частоты; $m_q = \Delta\omega_q / \Omega$ — индекс частотной модуляции.

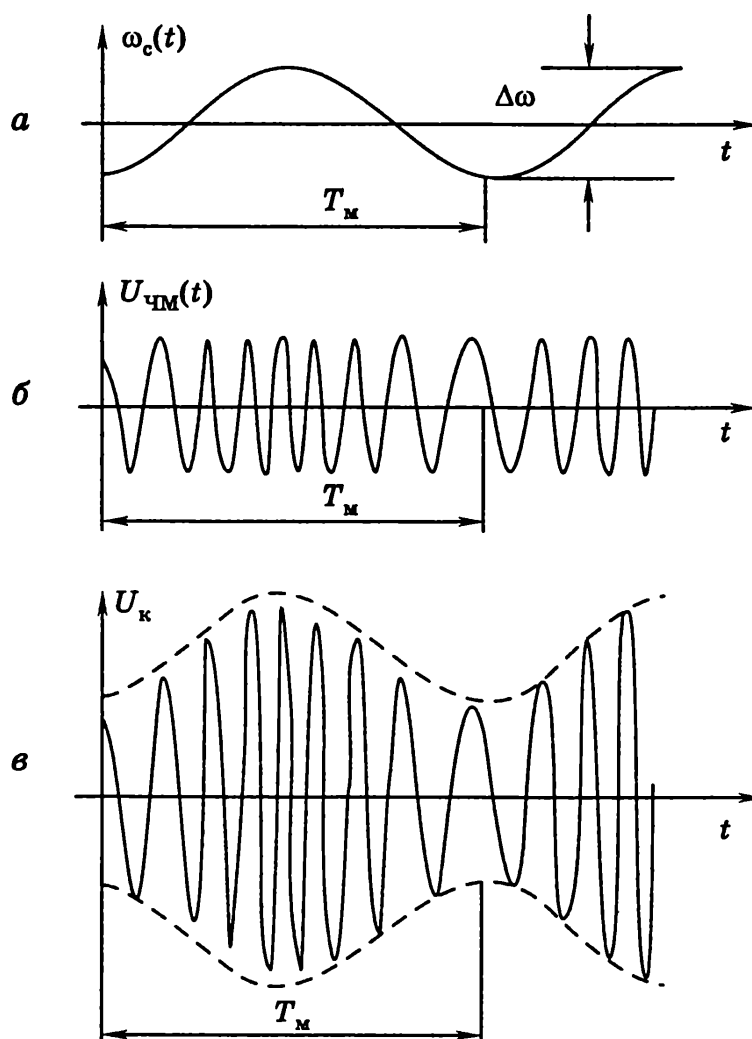


Рис. 5.15

На выходе контура с линейным участком АЧХ и коэффициентом передачи

$$K(t) = (1 + m_{\text{ч}} \sin \Omega t) K_A$$

такой ЧМ сигнал преобразуется в сигнал с комбинированной амплитудно-частотной модуляцией (АЧМ) (рис. 5.15, в):

$$U_{\text{АЧМ}}(t) = U_{m0} + U_{m1}(1 + m_A \sin \Omega t) K_A \times \\ \times \cos(\omega_c t - m_{\text{ч}} \cos \Omega t). \quad (5.18a)$$

При выборе рабочей точки A на восходящей ветви АЧХ (см. рис. 5.14, б) $\omega_c = \omega_0 - \Delta\omega_0$ ($\omega_0 > \omega_c$) выходное напряжение ЧД с коэффициентом передачи K_d синфазно (рис. 5.15) с изменением амплитуды модулирующего сигнала $u_{\text{н}}(t) = K_d K_A U_{m1} m_A \sin \Omega t$ (при $\omega_c = \omega_0 + \Delta\omega_0$ $u_{\text{н}}(t) = -K_d K_A U_{m1} m_A \sin \Omega t$).

Однотактный ЧД отличается простотой, но имеет узкую полосу рабочих частот Δf (см. рис. 5.14, б) и низкую чувствительность $S_{\text{ч}} = dU_m/df$, которые зависят от АЧХ контура и параметров диода. Такой ЧД применяют при детектировании простых узкополосных ЧМ радиосигналов. Улучшение характеристик ЧД достигается при построении балансных схем.

5.4.3. Балансный ЧД с взаимно расстроенными контурами

Схема балансного диодного ЧД (рис. 5.16) состоит из двух однотактных ЧД с входными контурами $L_1 C_1$ и $L_2 C_2$, диодами V_1, V_2 и ФНЧ RC .

Контуров служат для преобразования ЧМ радиосигналов в АЧМ радиосигналы. С этой целью они расстроены относи-

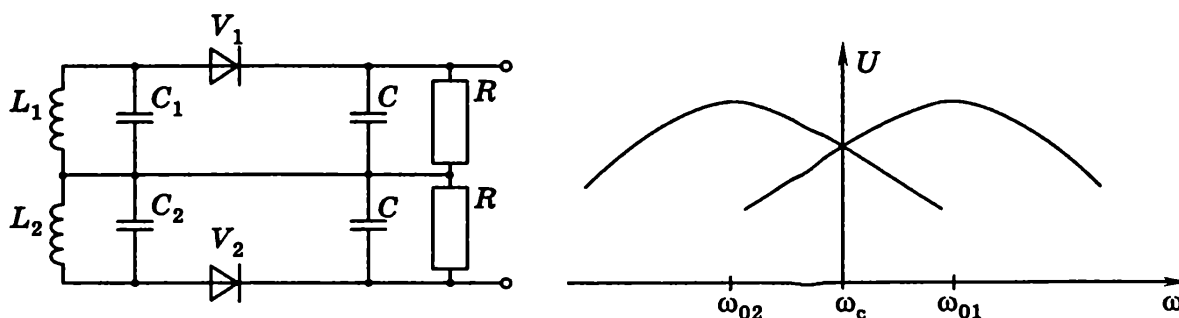


Рис. 5.16

тельно несущей частоты сигнала ω_c на величину фиксированной расстройки $\Delta\omega_0$ так, что (рис. 5.16, б)

$$\omega_{01} = 1/\sqrt{L_1 C_1} = \omega_c + \Delta\omega_0, \quad \omega_{02} = 1/\sqrt{L_2 C_2} = \omega_c - \Delta\omega_0.$$

Текущие $\Delta\omega_k$ и относительные α_k расстройки 1-го и 2-го контуров равны:

$$\Delta\omega_1 = \omega - \omega_{01} = \omega - (\omega_c + \Delta\omega_0) = \Delta\omega - \Delta\omega_0, \quad \alpha_1 = \alpha - \alpha_0,$$

$$\Delta\omega_2 = \omega - \omega_{02} = \omega - (\omega_c - \Delta\omega_0) = \Delta\omega + \Delta\omega_0, \quad \alpha_2 = \alpha + \alpha_0,$$

где $\alpha_0 = Q(2\Delta f_0/f_0)$ — фиксированная обобщенная относительная расстройка; $\alpha = Q(2\Delta f/f_0)$ — обобщенная относительная расстройка при добротности Q .

Если $U_{mc}(\alpha)$ — амплитуда ЧМ радиосигнала на входе УРС ЧД при относительной расстройке α , то, согласно (3.37), амплитуды напряжения на диодах V_1 и V_2 будут определяться соответственно выражениями

$$U_1(\alpha) = \left[\frac{0,5K_0 U_{mc}}{\sqrt{1+(\alpha - \alpha_0)^2}} \right], \quad U_2(\alpha) = \left[\frac{0,5K_0 U_{mc}}{\sqrt{1+(\alpha + \alpha_0)^2}} \right]. \quad (5.19)$$

При встречном включении одинаковых диодов выходное напряжение ЧД $U_H(\alpha)$ определяется разностью напряжений на диодах (см. рис. 5.16):

$$U_H(\alpha) = 0,5K_d [U_1(\alpha) - U_2(\alpha)],$$

где $K_d \approx 0,4 \dots 0,7$ — коэффициент передачи детектора.

Отсюда получаем формулу для АЧХ балансного ЧД (рис. 5.17):

$$U_H(\alpha, \alpha_0) = 0,5\psi(\alpha, \alpha_0)K_d U_{mc}, \quad (5.20)$$

где $\psi(\alpha, \alpha_0)$ — нормированная АЧХ ЧД:

$$\psi(\alpha, \alpha_0) = \left[\frac{1}{\sqrt{1+(\alpha - \alpha_0)^2}} - \frac{1}{\sqrt{1+(\alpha + \alpha_0)^2}} \right].$$

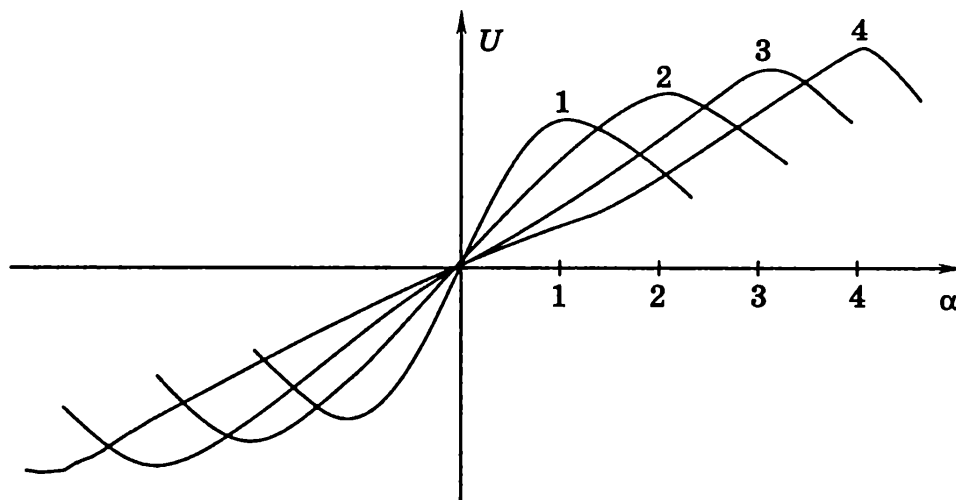


Рис. 5.17

При малой расстройке α АЧХ близка к линейной и ее крутизна $S_{\text{ЧД}}$ практически постоянна:

$$U(\alpha) \approx U_{\text{мс}} K_{\text{д}} [\alpha \alpha_0 / (1 + \alpha_0^2)], \quad (5.21)$$

$$S_{\text{ЧД}}(\alpha) \approx U_{\text{мс}} K_{\text{д}} [\alpha_0 / (1 + \alpha_0^2)].$$

Форма АЧХ ЧД зависит от добротности контуров Q и величины начальной расстройки. Полоса пропускания ЧД $\Delta F_{\text{ЧД}} \approx 2\Delta f_0 = \alpha_0 f_0 / Q$ расширяется с увеличением начальной расстройки α_0 и уменьшением добротности контуров, но при этом снижается крутизна АЧХ $S_{\text{ЧД}}(\alpha)$ и возрастает ее нелинейность. Оптимальная расстройка соответствует $\alpha_0 = Q(2\Delta f_0 / f_0) \approx (1 \dots 3)$.

При входном радиосигнале с однотоновой модуляцией (5.18) сигнал на выходе балансной схемы ЧД равен разности напряжений на нагрузках однотоновых ЧД (см. рис. 5.17) и соответствует модулирующему сигналу:

$$u(t) = K_{\text{д}} [u_{\text{с1}}(t) - u_{\text{с2}}(t)] = K_{\text{д}} U_{\text{мс}} m_{\text{ч}} \sin \Omega t. \quad (5.22)$$

5.4.4. Балансный ЧД с взаимосвязанными контурами

Типовая схема диодного балансного ЧД (фазового дискриминатора) состоит из выходного каскада УРС-3 (см. рис. 3.13) с взаимосвязанными контурами $L_1 C_1$ и $L_2 C_2$ и балансного ФД на диодах V_1, V_2 с ФНЧ RC (рис. 5.18). Контур $L_1 C_1$ и $L_2 C_2$

с взаимной индуктивностью служат для разделения ЧМ сигнала по двум каналам, в которых сдвиг по фазе между сигналами каналов пропорционален отклонению частоты от несущей частоты сигнала $\Delta\omega = \omega - \omega_c$.

Из анализа УРС-3 (3.40) следует, что при $\alpha = 2Q\Delta f/f_c$ амплитуды напряжения на контурах связаны между собой соотношением (рис. 5.19)

$$(1 + j\alpha)U_{m2} = -j\beta U_{m1}. \quad (5.23)$$

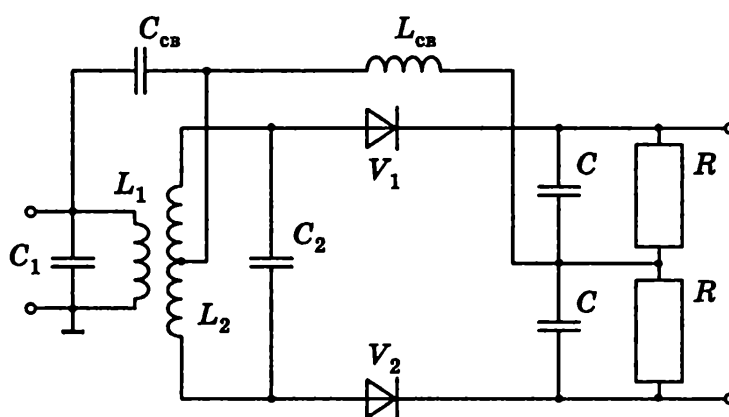


Рис. 5.18

При нулевой расстройке ($\alpha = 0$) напряжения U_{m2} и U_{m1} ортогональны:

$$U_{m2} = -j\beta U_{m1} = U_{m1} \exp(-j\pi/2), \quad \varphi = -\pi/2. \quad (5.23a)$$

При $\alpha > 0$ фазовый сдвиг φ возрастает: $\varphi = -(\pi/2 + \arctg \alpha)$, а при $\alpha < 0$ — уменьшается: $\varphi = -(\pi/2 - \arctg \alpha)$.

Напряжение первого контура U_{m1} с помощью конденсатора связи $C_{св}$ и дросселя $L_{др}$, включенного параллельно диодам, поступает на оба диода с одинаковыми фазами. Второй контур подключен к диодам последовательно, и на каждый диод действуют напряжения $0,5U_{m2}$ в противофазе. Суммарные комплексные амплитуды напряжения на диодах V_1 и V_2 равны:

$$\begin{aligned} U_{д1} &= U_{m1} - U_{m2} / 2 = \\ &= U_{m1}[1 + j0,5\beta / (1 + j\alpha)] = U_{m2}[1 + j(\alpha + 0,5\beta)] / j\beta; \end{aligned} \quad (5.24)$$

$$\begin{aligned}
 U_{д2} &= U_{m1} + U_{m2} / 2 = \\
 &= U_{m1} [1 - j0,5\beta / (1 + j\alpha)] = U_{m2} [1 + j(\alpha - 0,5\beta)] / j\beta. \quad (5.24a)
 \end{aligned}$$

Диоды включены встречно и напряжение на нагрузке ЧД U_H определяется разностью модулей амплитуд напряжений. При коэффициенте передачи K_d

$$\begin{aligned}
 U_H &= (U_{д1} - U_{д2}) K_d = \\
 &= \frac{U_{m2} K_d \left[\sqrt{1 + (\alpha + 0,5\beta)^2} - \sqrt{1 + (\alpha - 0,5\beta)^2} \right]}{\beta}. \quad (5.25)
 \end{aligned}$$

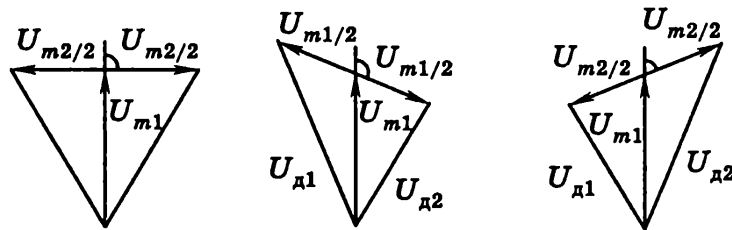


Рис. 5.19

С учетом (3.40) в УРС-3

$$U_{m2} = j\beta K U_{mc} / [(1 + j\alpha)^2 + \beta^2].$$

Амплитудно-частотная характеристика фазового дискриминатора с УРС-3 (рис. 5.20) при различных значениях параметра связи β определяется выражением

$$U_H(\alpha, \beta) = \psi(\alpha, \beta) K_d K U_H,$$

где $\psi(\alpha, \beta)$ — нормированная АЧХ балансного ЧД:

$$\psi(\alpha, \beta) = \frac{\sqrt{1 + (\alpha + 0,5\beta)^2} - \sqrt{1 + (\alpha - 0,5\beta)^2}}{\sqrt{\alpha^4 + 2\alpha^2(1 - \beta^2) + (1 + \beta^2)^2}}. \quad (5.25a)$$

При $\alpha < \beta$ АЧХ ЧД близка к линейной и ее крутизна практически постоянна:

$$U_H \approx 2U_c K_d K \alpha \beta / (1 + \beta^2), \quad S_{чд} \approx 2U_c K_d K [\beta / (1 + \beta^2)].$$

Форма АЧХ ЧД зависит от добротности контуров и величины параметра связи между контурами β (для согласованных контуров $\beta = \omega M / \rho$). Полоса пропускания ЧД, определяемая расстоянием между стационарными значениями («горбами») АЧХ, равна:

$$\Delta F_{\text{ЧД}} \approx 2\Delta f_0 = \beta(f_c / Q)_0 = \beta\Delta F.$$

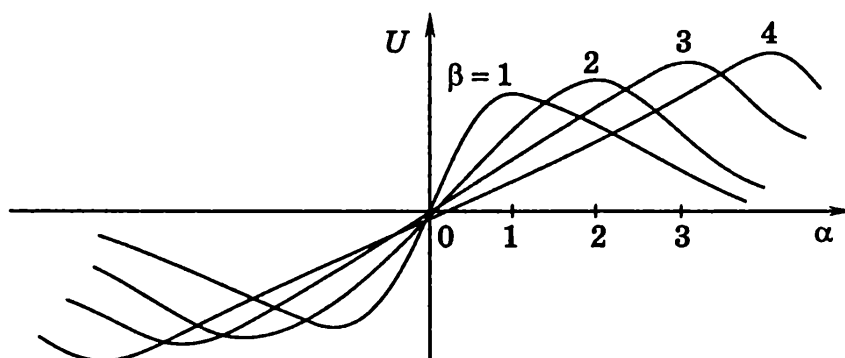


Рис. 5.20

Полоса пропускания расширяется при увеличении связи между контурами β и уменьшении добротности контуров Q , но при этом снижается крутизна АЧХ S и возрастает ее нелинейность. Практически выбирают величину параметра индуктивной связи в пределах $\beta \approx (1...3)$.

6

РЕГУЛИРОВАНИЕ ПАРАМЕТРОВ И ХАРАКТЕРИСТИК ПРИЕМНИКА

При первоначальной настройке и в процессе эксплуатации необходимо регулировать параметры и характеристики приемника, обеспечивая их согласование с параметрами и характеристиками сигнала. В типовых приемниках основными параметрами регулирования являются коэффициент усиления K , частота настройки f , полоса пропускания ΔF . Регулирование может быть ручным и автоматическим. Ручное регулирование используют при отлаживании и первоначальной настройке приемника, а также после устранения неисправностей, автоматическое — при быстром и случайном изменении параметров и характеристик сигнала и приемника.

6.1. Регулирование усиления приемника

Амплитудная характеристика (АХ) приемника $U_{c2} = KU_{c1}$ (см. рис. 1.8) при слабых сигналах является практически линейной. Нелинейность АХ при увеличении мощности входного сигнала порождается нелинейностью ВАХ АЭ приемника. Пределы изменения мощности P_c (напряжения U_c) сигналов характеризуются входным d_1 и выходным d_2 динамическими диапазонами:

$$d_1 = 10 \lg (P_{c1\max} / P_{c1\min}) = 20 \lg (U_{c1\max} / U_{c1\min}), \quad (6.1)$$

$$d_2 = 10 \lg (P_{c2\max} / P_{c2\min}) = 20 \lg (U_{c2\max} / U_{c2\min}). \quad (6.1a)$$

Мощность P_{c1} (амплитуда напряжения U_{c1}) сигналов на входе приемника может изменяться в широких пределах ($d_1 \approx \approx (40 \dots 120)$ дБ). Минимальная мощность сигнала $P_{c1\min}$ соответствует предельной чувствительности (1.16):

$$P_{c1\min} = P_{c0} \approx (10^{-8} \dots 10^{-20}) \text{ Вт}$$

и зависит от мощности шумов, вносимых приемником $P_{\text{вн}}$. Величина $P_{\text{с0}}$ определяет максимальную дальность радиоприема. Мощность $P_{\text{с1max}}$ ограничивается допустимыми нелинейными искажениями сигнала с учетом воздействия помех, вызывающих эффекты интермодуляции, блокирования и перекрестных искажений.

Для нормальной работы оконечных устройств приемника необходимо, чтобы величина выходной мощности $P_{\text{с2}}$ изменялась в ограниченных пределах ($d_2 \leq 10$ дБ). Согласование входного и выходного динамических диапазонов приемника обеспечивается с помощью ручной (РРУ) и автоматической регулировок усиления (АРУ).

6.1.1. Способы регулирования усиления приемника

Усилитель радиосигналов в общем случае является усилителем с обратной связью. Полный коэффициент усиления УРС $K_{\text{с}}$ определяется выражением

$$\begin{aligned} K_{\text{с}} &= KK_1 / (1 - \beta K), \\ K &= -S / (y_{22} + y_{\text{н}}), \\ \beta &= -y_{12} / (y_{11} + y_{\text{н}}), \end{aligned} \quad (6.2)$$

где K_1 — коэффициент передачи входной цепи.

Величину $K_{\text{с}}$ можно регулировать путем изменения проводимости y_{21} (крутизны ВАХ S), проводимости обратной передачи y_{12} АЭ и активной проводимости нагрузки $g_{\text{н}}$. Изменение S связано с изменением режима работы АЭ. Так, крутизну ВАХ ПТ (рис. 6.1, а)

$$S = S_{\text{м}} (1 - U_{\text{зи}} / E_0) \quad (6.3)$$

можно изменять с помощью напряжения $U_{\text{р}}$ в цепи затвор — исток.

Если в исходном режиме крутизна ВАХ в точке А равна:

$$S_{\text{А}} = S_{\text{м}} (1 - U_{\text{зиА}} / E_0),$$

то при изменении напряжении смещения

$$U_{\text{зиБ}} = U_{\text{зиА}} + U_{\text{р}} > U_{\text{зиА}}$$

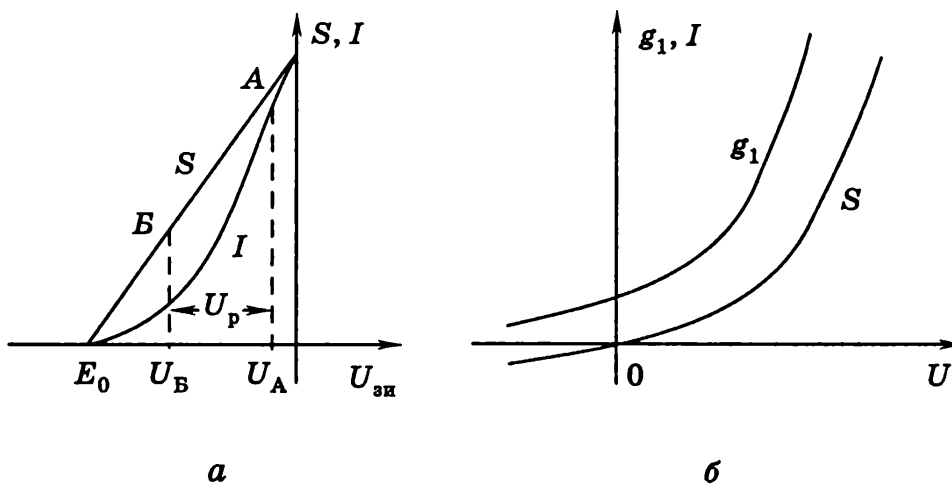


Рис. 6.1

крутизна в точке B уменьшается:

$$S_B = S_M \left(\left[1 - (U_{зиА} + U_p) / E_0 \right] \right) = S_M (1 - U_{зиВ} / E_0) < S_A. \quad (6.3a)$$

Регулировать величину K за счет изменения S можно с помощью РРУ и АРУ. При РРУ на затвор ПТ подается дополнительное напряжение смещения U_p от источника постоянного напряжения. Схема АРУ вырабатывает напряжение U_p , пропорциональное амплитуде радиосигнала U_c . Чем больше U_c , тем больше U_p и тем меньше крутизна S_B в точке B .

Изменение проводимости g_n обеспечивается с помощью варисторов, подключаемых к нагрузке. В качестве варисторов применяют диоды, проводимость которых g_i зависит от напряжения смещения U на $p-n$ -переходе:

$$g_i = 1 / R_i = \alpha I_n \exp(\alpha U). \quad (6.4)$$

Варисторы позволяют формировать схемы УРС с логарифмическими амплитудными характеристиками (ЛАХ). Для изменения усиления УРС можно также использовать регулирующую обратную связь. При регулировании коэффициента усиления n -каскадного УРС применяют межкаскадные аттенюаторы (МА).

6.1.2. Автоматическое регулирование усиления приемника

Амплитудная характеристика УРС практически линейна при слабых сигналах (график 4, рис. 6.2, a). Нелинейность АХ при сильных сигналах обусловлена нелинейностью ВАХ АЭ.

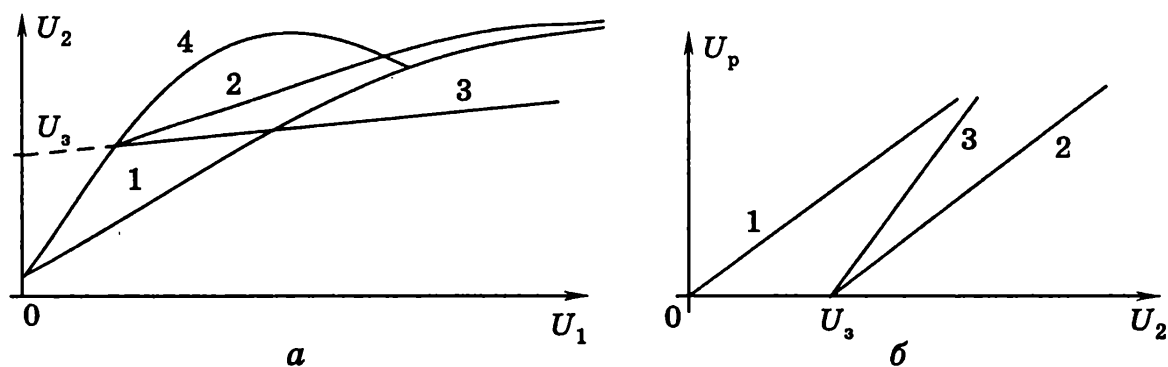


Рис. 6.2

С ростом амплитуды входного сигнала U_{c1} увеличиваются нелинейные искажения выходного сигнала U_{c2} , а затем наступает перегрузка УРС. Схемы АРУ служат для согласования входного d_1 и выходного d_2 динамических диапазонов приемника. Электронные схемы АРУ вырабатывают напряжение регулирования U_p , пропорциональное амплитуде сигнала U_{c1} . При увеличении U_{c1} напряжение U_p уменьшает крутизну S ВАХ АЭ (см. рис. 6.1, а) и амплитуду U_{c2} таким образом, чтобы усредненное значение U_{c2} не изменялось при случайных флюктуациях амплитуды входного сигнала.

Структурные схемы АРУ. Основным элементом типовых схем электронных АРУ является ПД, преобразующий полезный сигнал в медленноменяющийся сигнал регулирования U_p , (см. рис. 5.8, б). В схемы АРУ могут также входить: сглаживающий ФНЧ (интегратор), предотвращающий демодуляцию АМ радиосигнала, усилители для увеличения напряжения регулирования U_p (уменьшения выходного динамического диапазона), а также схемы задержки для отключения АРУ при приеме слабых сигналов и буферные каскады для согласования АРУ с УРС. Различают следующие варианты построения АРУ: прямая (рис. 6.3, а); обратная (рис. 6.3, б); комбинированная (рис. 6.3, в). Схемы на рис. 6.3 состоят из регулируемых УРС и схем АРУ. Свойства УРС с АРУ описываются амплитудной характеристикой (АХ):

$$U_{m2} = KU_{m1}. \quad (6.5)$$

В регулируемых УРС используют АЭ с удлиненными нелинейными ВАХ, коэффициент усиления $K = SR$ (крутизна ВАХ S)

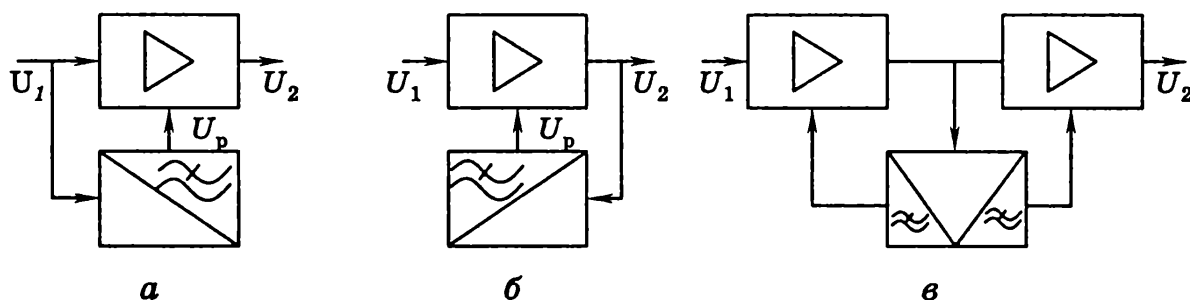


Рис. 6.3

которых плавно изменяется под действием напряжения регулирования U_p (см. рис. 6.1). Схема АРУ преобразует сигналы U_{m1} или U_{m2} в сигнал регулирования U_p (см. рис. 5.8), который на выходе ФНЧ должен быть пропорционален усредненной амплитуде сигнала. Для схемы АРУ с коэффициентом передачи K_A функции

$$U_p = K_{A1}U_{m1}, \quad U_p = K_{A2}U_{m2} \quad (6.5a)$$

описывают регулировочные характеристики (РХ) схем прямой и обратной АРУ. При приеме АМ сигналов с периодом модуляции T_m в АРУ используют узкополосные ФНЧ. Постоянная времени τ_ϕ (полоса пропускания ΔF_ϕ) ФНЧ выбирается так, чтобы АРУ не демодулировала АМ сигналы (см. рис. 5.8):

$$\tau_\phi > (3 \dots 10)T_m, \quad \Delta F_\phi < (3 \dots 10)F_m. \quad (6.6)$$

Схема прямой АРУ работает по входному сигналу U_1 и позволяет осуществлять упреждающее регулирование УРС, но требует введения в АРУ собственных УРС АРУ. Схема обратной АРУ работает по выходному сигналу УРС U_2 . Однако здесь происходит запаздывание регулирования. Комбинированная схема АРУ учитывает достоинства обеих схем, но является более сложной. Типовыми схемами АРУ являются схемы обратных АРУ, такие как простые (ПАРУ), задержанные и усиленно-задержанные (УЗАРУ) АРУ. Амплитудные характеристики УРС и РХ таких АРУ изображены на рис. 6.2.

Типовая схема УРС с ПАРУ. Типовая схема УРС-1 с ПАРУ изображена на рис. 6.4, а. Схема ПАРУ включает ПД на диоде V_2 и ФНЧ АРУ $R_\phi C_\phi$. ПД состоит из входного СУ ($L_2 C_2$), настроенного на частоту радиосигнала, диода V_2 и ФНЧ RC . СУ

служит для согласования УРС с ПД. На ПД поступают радиосигналы с выхода УРС U_2 . ПД преобразует напряжение радиосигнала U_2 в медленно изменяющееся напряжение регулирования U_p (см. рис. 5.8) усиления УРС. ФНЧ с большой постоянной времени $\tau_\phi = R_\phi C_\phi$ (6.6) и коэффициентом передачи

$$K_\phi = 1 / (1 + j\Omega\tau_\phi), \quad \Omega = 2\pi F_M \quad (6.7)$$

сглаживает колебания U_p . При этом U_p действует на УРС в полосе частот $\Delta F < F_M$. Так как у ПД коэффициент передачи $K_d < 1$, то ПАРУ работает при малой крутизне РХ (малый коэффициент передачи схемы K_{APY}) (график 1, рис. 6.2, б) и напряжение регулирования

$$U_p = K_{APY} U_{m2} = K_d K_\phi U_{m2} \quad (6.8)$$

слабо влияет на выходной динамический диапазон УРС (график 1, рис. 6.2, а).

В то же время схемы ПАРУ ухудшают чувствительность приемника (уменьшается усиление слабых сигналов и воз-

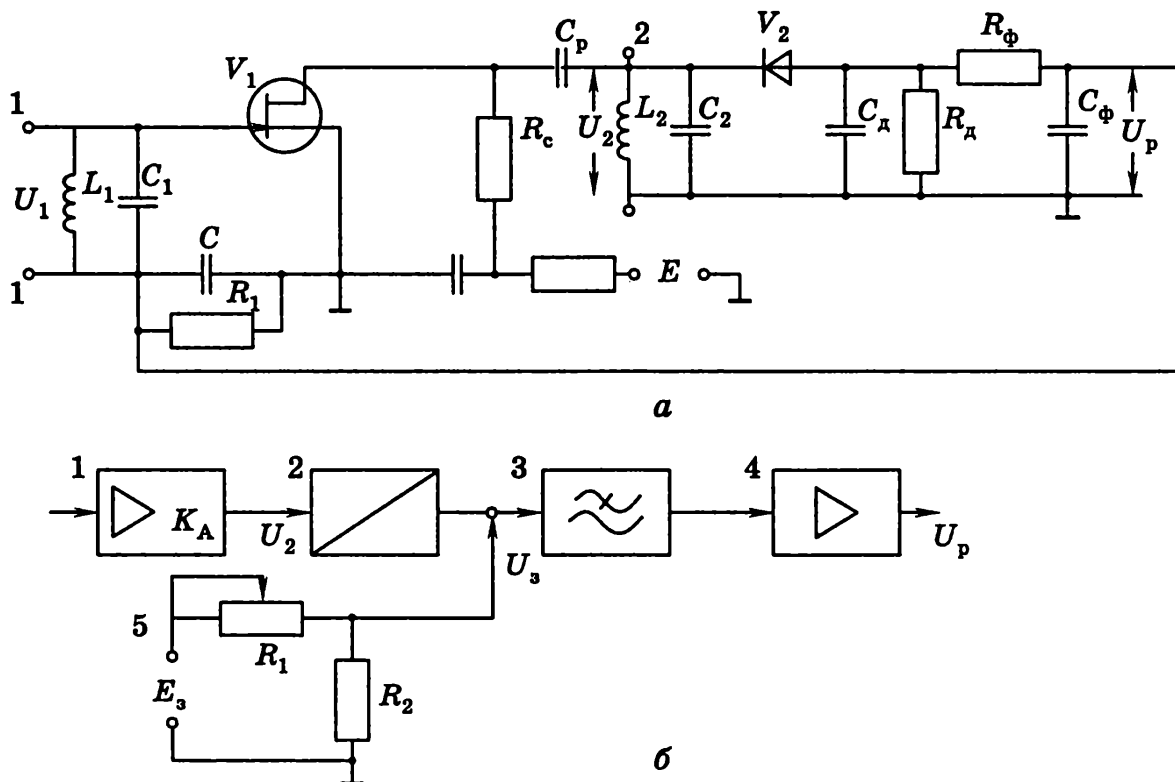


Рис. 6.4

растает величина $P_{c1\min} = P_{c0}$). Для сохранения чувствительности приемника схему ПАРУ преобразуют в ЗАРУ, вводя в нее цепь задержки с напряжением задержки (смещения) U_3 на диод ПД (рис. 6.4, б). Для ЗАРУ регулировочная характеристика (РХ)

$$U_p = K_d K_\phi (U_{m2} - U_3) \quad (6.8a)$$

смещена на величину U_3 (график 2, рис. 6.2, б) и ЗАРУ не влияет на чувствительность УРС (АХ УРС при слабых сигналах (график 2, рис. 6.2, а) остается неизменной). Однако схемы ЗАРУ ввиду малого коэффициента передачи также слабо влияют на выходной динамический диапазон d_2 .

Для уменьшения d_2 до требуемого значения схему ЗАРУ преобразуют в УЗАРУ. Схема УЗАРУ обычно включает усилитель АРУ с коэффициентом усиления K_A , ПД, ФНЧ и буферный каскад. При этом коэффициент передачи и крутизна РХ УЗАРУ возрастают (график 3, рис. 6.2, б):

$$U_p = K_A K_d K_\phi (U_{m2} - U_3), \quad (6.8б)$$

а выходной динамический диапазон d_2 уменьшается (график 3, рис. 6.2, а).

Определение числа n регулируемых УРС в приемнике с АРУ. Диапазон изменения коэффициента усиления УРС определяется диапазоном изменения крутизны S ВАХ АЭ. Для ПТ (см. рис. 6.1)

$$S = S_m (1 - U_{из} / E_0),$$

$$K_{1\max} / K_{1\min} = S_{\max} / S_{\min} = \frac{(1 - U_{изА} / E_0)}{1 - (U_{изА} + U_p) / E_0} = k_1 = (5 \dots 10).$$

Отсюда максимальная величина напряжения регулирования $U_{p\max}$ равна:

$$U_{p\max} = (1 - 1/k_1)(E_0 - U_{изА}) \quad (6.9)$$

(при $E_0 = 6$ В, $U_{изА} = 1$ В и $k_1 = 5$ находим $U_p = 4$ В и $U_{изБ} = 5$ В).

Динамические диапазоны d_1 и d_2 определяют требования к диапазону изменения коэффициента усиления приемника

$$k = k_1^n = (K_{1\max} / K_{1\min})^n = d_1 / d_2.$$

Для УРС из одинаковых каскадов $k = k_1^n$ требуемое число регулируемых УРС n при ($S_{\max}/S_{\min} = S_A/S_B$) определяется неравенством

$$n \geq \lg k / \lg k_1 = \lg (d_1 / d_2) / \lg (S_A / S_B).$$

Как правило, величина $n = 2 \dots 4$.

6.1.3. Временные и частотные характеристики схемы АРУ

Характеристики схем АРУ можно рассмотреть на примере «обратной АРУ» (см. рис. 6.2, б; 6.4, б) для УРС на ПТ с квадратичной ВАХ (см. рис. 6.1) и линейной крутизной $S = S_M (1 - U_{\text{из}}/E_0)$ (6.3).

Структурная схема УЗАРУ (см. рис. 6.4, б) включает усилитель АРУ 1, ПД 2, источник задержки 3, ФНЧ 4. Для развязки с УРС в схему АРУ включают буферный каскад (истоковый повторитель).

На вход схемы АРУ поступает радиосигнал u_2 с выхода регулируемого УРС. Усилитель АРУ с коэффициентом усиления K_A обеспечивает требуемую величину напряжения U_p (см. рис. 6.1, а) на входе регулируемого УРС. ПД с коэффициентом передачи K_d преобразует усиленный сигнал U_2 в низкочастотный сигнал U_d (см. рис. 5.8, а). Цепь задержки подает на ПД напряжение задержки U_3 , которое при слабых сигналах $U_2 < U_3$ закрывает ПД (отключает схему АРУ). ФНЧ служит для сглаживания колебаний напряжения U_p . Постоянная времени τ_ϕ ФНЧ (6.6) определяет постоянную времени АРУ:

$$\tau_A \approx \tau_\phi (\tau_\phi \gg \tau_y, \tau_d).$$

Выражение для коэффициента передачи схемы АРУ $K_{\text{АРУ}}$ в операторной форме ($p = j\Omega$) с учетом (6.7), (6.8в) можно записать в виде

$$K_{\text{АРУ}}(p) = K_d K_\phi K_A \approx \beta / (1 + p\tau_\phi), \quad \beta = K_d K_A. \quad (6.10)$$

В исходном режиме УРС ($U_{\text{из}} = U_{\text{изА}}$) крутизна ВАХ близка к максимальной S_A . При напряжении регулирования U_p ($U_{\text{изБ}} = U_{\text{изА}} + U_p$) крутизна $S_B \approx (0,1 \dots 0,2) S_A$:

$$S_A = S_M (1 - U_{\text{изА}} / E_0), \quad S_B = S_M (1 - U_{\text{изБ}} / E_0) < S_A.$$

Коэффициент усиления K регулируемого УРС равен:

$$K = K_A - \alpha U_p, \quad (6.11)$$

где α — скорость изменения крутизны S ВАХ АЭ при изменении U_p :

$$\alpha = dK / dU_p = (dS / dU_p)R.$$

С учетом (6.6), (6.7) запишем систему уравнений для схемы УРС с АРУ:

$$U_{m2} = (K_A - \alpha U_p)U_{m1}, \quad U_p = \beta (U_{m2} - U_3) / (1 + p\tau_\phi). \quad (6.12)$$

Из совместного решения уравнений (6.12) следует

$$U_{m2}(p) = \left[\frac{K_A(1 + p\tau_\phi) + \alpha\beta U_3}{1 + p\tau_\phi + \alpha\beta U_1} \right] U_{m1}(p).$$

Введем эквивалентную постоянную времени АРУ τ_A , тогда

$$U_{m2}(p) = \left[\frac{K_A + \alpha\beta U_3}{\tau_\phi(p + \gamma)} + \frac{K_A p}{(p + \gamma)} \right] U_{m1}(p). \quad (6.13)$$

$$\tau_A = \tau_\phi / (1 + \alpha\beta U_{m1}) = 1 / \gamma.$$

Уравнения (6.13) устанавливают в операторной форме зависимости между напряжениями на входе U_{m1} и выходе U_{m2} УРС с регулируемым коэффициентом усиления $K = (K_A - \alpha U_p)$.

Амплитудно-частотная характеристика УРС с АРУ. Переходя от оператора p к частоте Ω , из (6.13) найдем АЧХ регулируемого УРС вблизи резонансной частоты, равной несущей частоте сигнала. При $\alpha\beta U_3 < K_A$ выражение для АЧХ УРС вблизи резонансной частоты, равной несущей частоте радиосигнала, принимает вид

$$U_{m2}(\Omega) \approx U_1 K_0 [(1 + \Omega^2 \tau_\phi^2) / (1 + \Omega^2 \tau^2)] U_{m1}(\Omega), \quad (6.14)$$

где K_0 — коэффициент усиления УРС в установившемся режиме:

$$K_0 = K_B = (K_A + \alpha\beta U_3) / (1 + \alpha\beta U_{m1}). \quad (6.15)$$

Чем больше U_1 , тем меньше K_0 и постоянная времени АРУ τ . При этом расширяется полоса частот регулирования вблизи несущей частоты и возрастает степень демодуляции АМ сигнала.

Формула (6.15) определяет АХ УРС, приведенные на рис. 6.2, а:

1. АХ 1 УРС с простой АРУ ($\beta = 1, U_3 = 0$):

$$K_0 = K_A / (1 + \alpha U_{m1}).$$

2. АХ 2 УРС с задержанной АРУ ($\beta = 1, U_3 = K_A \Delta U_1 \neq 0$):

$$K_0 = (K_A + \alpha U_3) / (1 + \alpha U_{m1}) = K_A \text{ при } U_{m2} < U_3 = K_A U_{m1},$$

$$K_0 = K_A / (1 + \alpha U_{m1}) \text{ при } U_{m2} > U_3 = K_A U_{m1}.$$

3. АХ 3 УРС с усиленно-задержанной АРУ ($\beta > 1, U_3 \neq 0$):

$$K_0 = (K_A + \alpha \beta U_3) / (1 + \alpha \beta U_1) = K_A \text{ при } U_2 < U_3 = K_A U_1,$$

$$K_0 = K_A / (1 + \alpha \beta U_1) \text{ при } U_{m2} > U_3 = K_A U_{m1}.$$

4. АХ 4 УРС без АРУ ($\beta = 0, U_3 = 0$) в линейном режиме $K_0 = K_A$ не зависит от амплитуды входного сигнала U_{m1} . При $U_{m2} > U_3$ УРС переходит в нелинейный режим работы.

Переходной процесс в УРС с АРУ. Для определения переходного процесса можно использовать методы операционного исчисления, в которых рассматриваются функции преобразования Лапласа $F(p)$ и Карсона $f(p)$:

$$F(p) = \int_0^{\infty} h(t) \exp(-pdt), \quad f(p) = p \int_0^{\infty} h(t) \exp(-pdt).$$

При преобразовании Карсона единичная функция

$$u_1(t) = 0 \text{ при } t < 0, \quad u_1(t) = U_{m1} = 1 \text{ при } t > 0$$

переходит в единицу $u_1(p) = U_1 = 1$ и обратно (функция Хевисайда равна единице для положительных значений времени t).

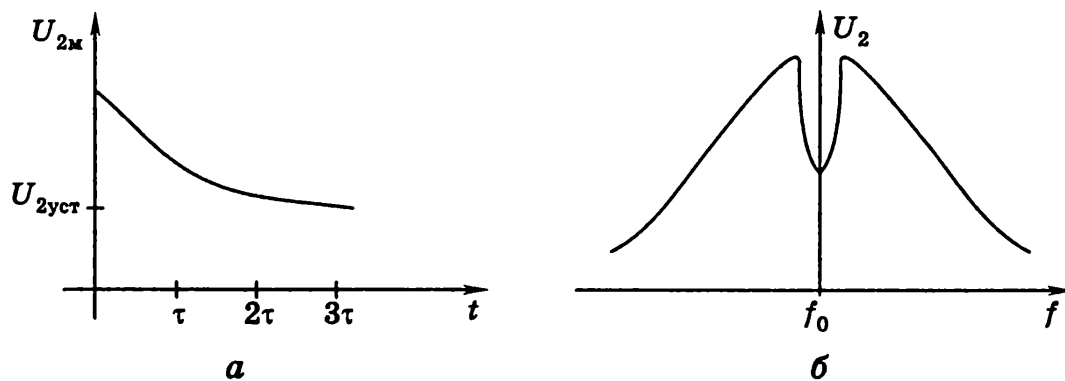


Рис. 6.5

Применяя преобразование Карсона к функции передачи (6.136)

$$\frac{p}{p+\gamma} \rightarrow e^{-\gamma t}, \quad \frac{\gamma}{p+\gamma} \rightarrow 1 - e^{-\gamma t}, \quad (6.16)$$

получим следующее выражение для переходной характеристики УРС:

$$u_2(t) = [K_0 + (K_A - K_0) \exp(-\gamma t)] U_{m1}. \quad (6.16a)$$

Время установления $t_{уст}$ (рис. 6.5, а) зависит от параметров УРС α и АРУ β , а также от амплитуды сигнала U_{m1} :

$$t_{уст} \approx 3\tau_A = 3\tau_\Phi / (1 + \alpha\beta U_{m1}).$$

В установившемся режиме $U_{m2} = K_0 U_{m1}$.

Формулы (6.14), (6.16а) позволяют оценить влияние этих параметров на формирование АЧХ, АХ и переходной характеристики УРС. Чем больше величины α , β , U_{m1} , тем меньше τ_A , шире полоса пропускания АРУ ΔF_A (шире провал в АЧХ УРС (рис. 6.5, б)) и больше искажения АМ сигнала. С ростом эквивалентной постоянной времени τ_A уменьшаются искажения АМ сигнала, но возрастает инерционность регулирования АРУ. Очевидно, эквивалентная постоянная времени АРУ (полоса пропускания ΔF_A) должна удовлетворять условиям предотвращения демодуляции АМ сигнала с верхней частотой модуляции F_M и одновременно условиям требуемого быстрого действия АРУ:

$$\tau_A > T_M = 1/F_M, \quad \Delta F_A < F_M.$$

6.1.4. Типовые схемы АРУ специального назначения

Быстродействующая автоматическая регулировка усиления (БАРУ) применяется в приемниках импульсных сигналов малой длительности T_c для подавления узкополосных ΔF_{Π} импульсных помех большой длительности T_{Π} ($T_{\Pi} \gg T_c$). Схемы БАРУ относятся к типу схем обратных АРУ (см. рис. 6.3, б). Основным элементом схемы БАРУ является ПД (см. рис. 6.4, а) с ФНЧ $R_d C_d$. Постоянная времени ФНЧ ПД $\tau_d = R_d C_d$ (полоса пропускания $\Delta F_d \approx 1/2\pi\tau_d$) выбирается из условия подавления импульсной помехи при допустимом искажении сигнала малой длительности $T_c \ll T_{\Pi}$:

$$T_{\Pi} > \tau_d \gg T_c, \quad \Delta F_{\Pi} < \Delta F_d \ll \Delta F_c.$$

За время T_c ФНЧ не успевает зарядиться. Схема БАРУ практически не искажает полезный сигнал при существенном подавлении импульсной помехи.

Усилитель с логарифмической амплитудной характеристикой (ЛАХ) формируется с помощью варисторов, сопротивление которых уменьшается с ростом амплитуды сигнала. В отличие от АО в качестве варисторов используют диоды с удлиненной экспоненциальной ВАХ и проводимостью

$$I = I_H \exp(\alpha U), \quad g_i = \alpha I_H \exp(\alpha U).$$

Диоды подключают параллельно выходному контуру УРС (рис. 6.6) и на них подается напряжение смещения U_3 , закрывающее диоды при слабых сигналах на выходе УРС $U_2 < U_3$ (рис. 6.6, а). Выражение для резонансного коэффициента усиления УРС (3.26) с варисторами имеет вид

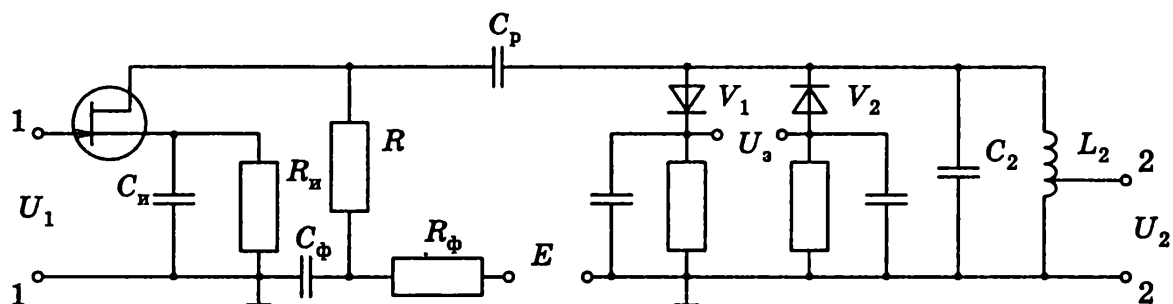
$$K = dU_{m2} / dU_{m1} = S / (g_{22} + g_H + g_i),$$

где $g_i = g_0 \exp[\alpha (U_{m2} - U_3)]$ — проводимость диода.

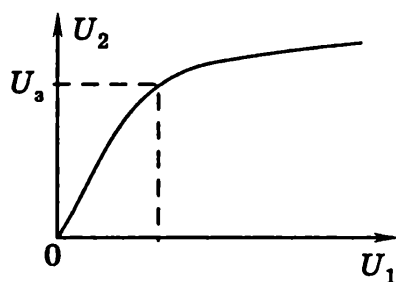
При $U_{m2} < U_3$, $g_i \ll (g_{22} + g_H)$ УРС работает в линейном режиме и его коэффициент усиления максимален: $K_{\max} \approx S / (g_{22} + g_H)$.

При $U_{m2} > U_3$, $g_i > (g_{22} + g_H)$ коэффициент усиления УРС уменьшается с ростом амплитуды сигнала (рис. 6.6, б):

$$K = dU_{m2} / dU_{m1} \approx S / g_i = K_0 \exp(-\alpha U_{m2}), \quad K_0 = S / g_{i0}.$$



а



б

Рис. 6.6

Отсюда находим выражение для нормированной ЛАХ УРС при $U_{m2} > U_3$:

$$\alpha U_{m2} \approx \ln(\alpha U_{m1} K_0).$$

В одном каскаде УРС с диодами можно уменьшить усиление в 5...10 раз. Для уменьшения выходного динамического диапазона приемника ЛАХ обычно формируют в двух-трех последних каскадах УПЧ, так как варисторы шунтируют контуры и ухудшают их частотную избирательность.

Межкаскадные аттенюаторы (МА) представляют собой устройства с регулируемым коэффициентом передачи $K_{МА}$, которые включаются между каскадами УРС. В качестве МА могут использоваться резисторные и емкостные делители Т- и П-типа и мостовые схемы.

Схема МА на диодах V_1-V_3 с цепями регулирующего U_p и опорного U_0 напряжений изображена на рис. 6.7, а. Схема включается в межкаскадную цепь с индуктивной связью. При $U_p < U_0$ диод V_3 закрыт, а диоды V_1 и V_2 открыты. При этом величина $K_{МА}$ максимальна. При $U_p > U_0$ сопротивление

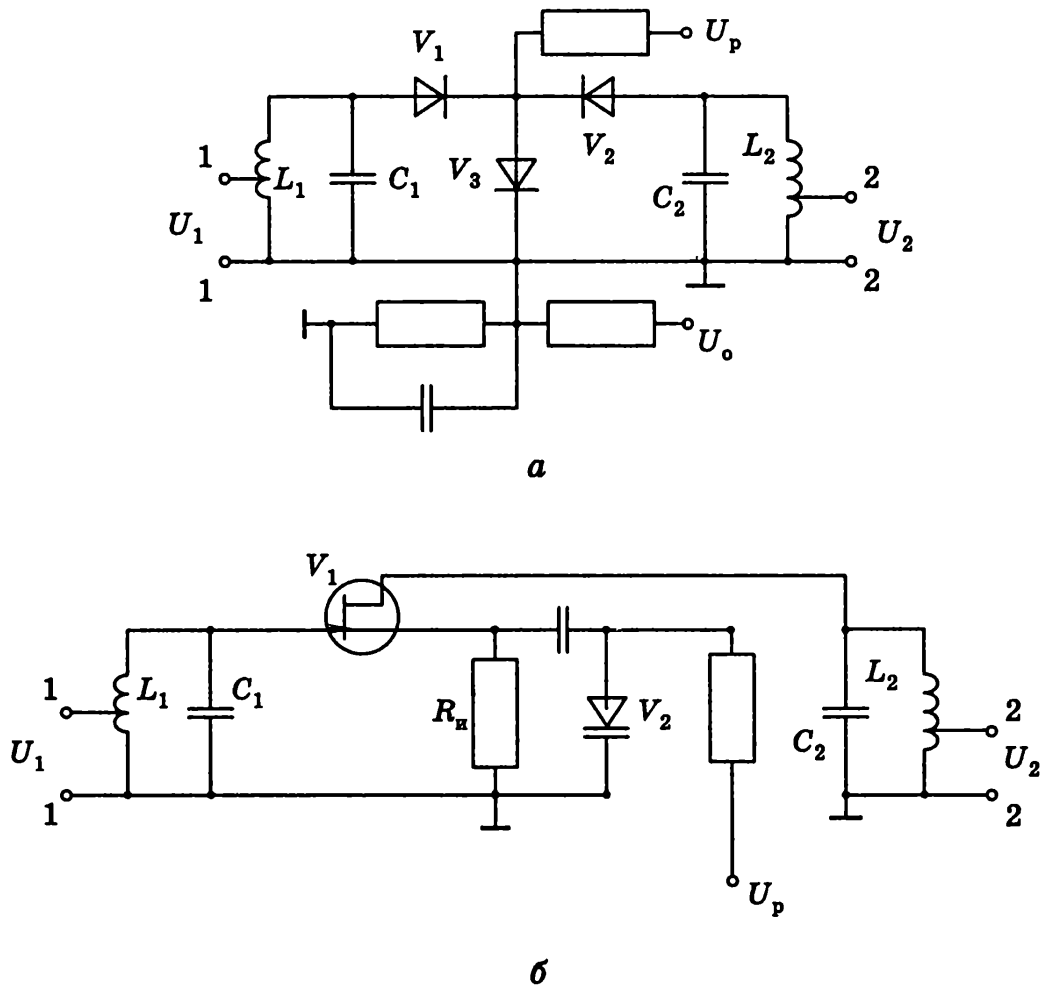


Рис. 6.7

диода V_3 уменьшается, а диодов V_1 и V_2 возрастает и величина $K_{\text{МА}}$ уменьшается.

АРУ с помощью отрицательной обратной связи. Для регулирования коэффициента усиления УРС может быть использована обратная связь по цепи смещения рабочей точки на ВАХ АЭ. На рис. 6.7, б изображена схема УРС на ПТ. В цепь истока параллельно сопротивлению смещения $R_{\text{н}}$ подключен варикап V_2 , на который подается напряжение регулирования U_p , изменяющее емкость варикапа $C_{\text{д}}$. При увеличении напряжения смещения U_p величина емкости $C_{\text{д}}$ уменьшается (см. рис. 2.14), отрицательная обратная связь β по цепи истока возрастает и величина коэффициента усиления УРС понижается:

$$K = K(f_0) / [1 + \beta K(f_0)].$$

Регулирование и автоматическая 6.2. подстройка частоты в приемнике

6.2.1. Общие сведения

В процессе работы радиотехнической системы под действием различных дестабилизирующих факторов, таких как изменение температуры, влажности, атмосферного давления, напряжения питания, старение элементной базы и т.д., изменяются частотные параметры сигнала и приемника, что приводит к рассогласованию их характеристик. При этом чувствительность приемника понижается, возрастают искажения сигналов и ухудшается качество их обработки. В связи с этим в приемниках применяют ручную (РПЧ), а также автоматическую подстройку частоты (АПЧ) гетеродина. Подстройка частоты гетеродина осуществляется путем изменения индуктивности L и емкости C контуров с сосредоточенными параметрами, путем изменения магнитной проницаемости μ волноводных резонаторов с ферромагнитными элементами и путем изменения размеров резонаторов, а также с помощью АЭ, частота генерации которых зависит от выбора режима работы (отражательные клистроны, лампы обратной волны (ЛОВ)).

Задачей АПЧ в приемнике является обеспечение требуемой точности подстройки частоты гетеродина при изменении условий приема с учетом влияния дестабилизирующих факторов. Системы АПЧ могут быть разностные (РАПЧ), абсолютные (ААПЧ) и комбинированные. РАПЧ поддерживают постоянство промежуточной частоты $f_{\text{пр0}} = |f_{\text{г0}} - f_{\text{с0}}| = \text{const}$, а ААПЧ — постоянство частоты гетеродина $f_{\text{г0}}$ при сравнении ее с эталонной частотой f_0 .

6.2.2. Разностная система АПЧ

Принцип работы РАПЧ основан на сравнении текущей промежуточной частоты $f_{\text{пр}}$ с эталонной промежуточной частотой f_0 , определении частотного сигнала ошибки $\Delta f = |f_{\text{пр}} - f_0|$,

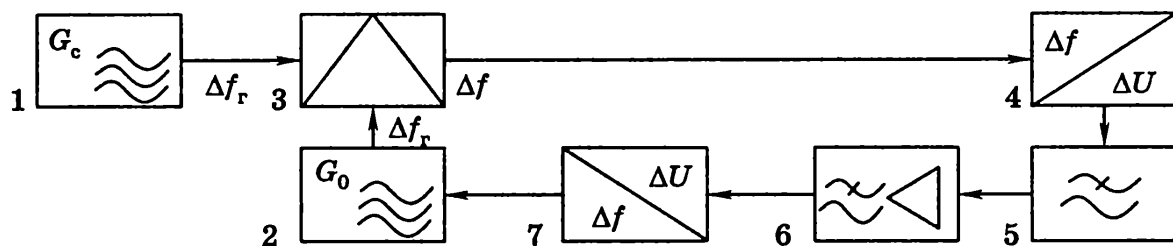


Рис. 6.8

преобразовании частотного рассогласования Δf в напряжение сигнала ошибки ΔU , усилении сигнала ошибки ΔU до величины U_p , необходимой для регулирования частоты гетеродина.

Структурная схема РАПЧ (рис. 6.8) включает ИС G_c 1, стабилизируемый генератор (СГ) G_0 (гетеродин) 2, смеситель 3, измеритель частотного рассогласования $\Delta f = |f_{\text{пр}} - f_0|$ (частотный дискриминатор) 4, ФНЧ 5, усилитель сигнала ошибки (УСО) 6, регулятор частоты гетеродина (РЧ) 7.

ИС генерирует полезный сигнал с частотой f_c . В качестве ИС служат задающие генераторы радиопередающих устройств. Роль ИС может выполнять приемная антенна или выходной каскад УРС приемника. Гетеродин является объектом регулирования. Частота гетеродина f_r изменяется под действием напряжения регулирования U_p . Перестраиваемость по частоте оценивается по частотно-амплитудной (ЧАХ) или регулировочной (РХ) характеристике гетеродина. Частоту гетеродина можно регулировать путем изменения режима работы АЭ (ЛОВ, отражательные клистроны) и параметров резонансной системы. В резонансные системы с переменными параметрами включают элементы с управляемыми реактивными параметрами, такие как варикапы и варикапные матрицы с нелинейными ВФХ. В качестве резонаторов СВЧ с магнитной перестройкой используют ферромагнитные резонаторы, обеспечивающие диапазон перестройки гетеродина в пределах $f_{\text{max}}/f_{\text{min}} = (1,2...3)$. РХ гетеродина с варикапом изображена на рис. 6.9, а. Управляемость частотой гетеродина характеризуется крутизной S_p РХ и диапазоном рабочих частот гетеродина Δf_r :

$$S_p = -\Delta f_r / \Delta U_p, \quad \Delta f_{r \text{ max}} = f_{\text{max}} - f_{\text{min}}.$$

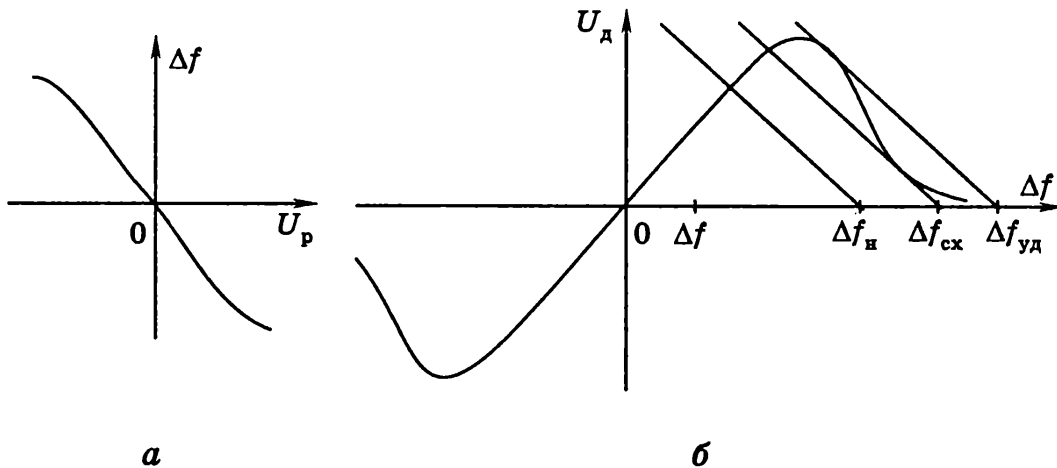


Рис. 6.9

Изменение частоты f_r в пределах полосы подстройки должно быть пропорционально изменению напряжения регулирования ΔU_p :

$$\Delta f_r = \Delta f_p = -S_p \Delta U_p. \quad (6.17a)$$

Смеситель выполняет операцию умножения полезного $u_c(t)$ и опорного $u_r(t)$ сигналов, при которой несущая частота сигнала преобразуется в разностную (промежуточную) частоту $f_{\text{пр}} = |f_c - f_r|$ (4.5a), (4.7).

Измерение отклонения промежуточной частоты $f_{\text{пр}}$ от номинальной f_0 ($\Delta f = |f_{\text{пр}} - f_0|$) осуществляется с помощью ЧД (см. рис. 5.17, 5.20), которые преобразуют отклонение частоты Δf в напряжение сигнала ошибки ΔU_d . Передаточные свойства ЧД характеризуются крутизной S_d АЧХ (рис. 6.9, б), которая должна быть противоположна по знаку крутизне РХ гетеродина S_p . Выходное напряжение сигнала ошибки ЧД

$$\Delta U_d = S_d \Delta f \quad (6.176)$$

выделяется с помощью ФНЧ с коэффициентом передачи

$$K_\Phi = K_\Phi / (1 + j\Delta\omega\tau_\Phi) \approx 1 / (1 + j\Omega\tau_\Phi), \quad (6.18)$$

постоянная времени которого $\tau_\Phi = C_\Phi R_\Phi$ определяется из условия обеспечения требуемого быстродействия АПЧ и предотвращения демодуляции ЧМ радиосигналов. Для повышения чувствительности ЧД (крутизны S_d) к отклонению частоты

в схему АПЧ включают усилитель с полосой пропускания $\Delta F_y = 1/2\pi\tau_y$ и коэффициентом усиления K_y . Инерционные свойства АПЧ определяются ФНЧ с постоянной времени $\tau_\phi \ll \tau_y$ ($\Delta F_y \gg \Delta F_\phi$). ФНЧ может быть включен в нагрузку ЧД или УНЧ.

6.2.3. Переходной процесс в системе АПЧ

Переходной процесс в системе АПЧ зависит от инерционных звеньев и в первую очередь от ФНЧ, постоянная времени которого τ_ϕ определяет постоянную времени всей системы АПЧ ($\tau \approx \tau_\phi$). Ниже рассматривается упрощенный метод анализа, основанный на использовании интеграла Лапласа — Карсона. Для схемы РАПЧ (см. рис. 6.8) напряжение на выходе усилителя (6) (для случая разомкнутой системы РАПЧ) равно:

$$\Delta u_p(t) = K_\phi(t)K_y(t)\Delta u_d(t).$$

Учитывая (6.176) и полагая, что крутизна АЧХ ЧД $S_d(t) \approx S_d$ и коэффициент усиления УСО $K_y(t) \approx K_y$ постоянны во время подстройки, можно записать:

$$\Delta u_p(t) = (S_d K_y)K_\phi(t)\Delta f(t).$$

Регулятор под воздействием напряжения Δu_p должен уменьшать начальную расстройку промежуточной частоты $f_{пр}$ от номинальной $f_{пр0}$ ($\Delta f = f_{пр} - f_{пр0}$) путем перестройки частоты гетеродина ($f_{пр} = f_c - f_r$). Для анализа динамики изменения расстройки Δf АЧХ ЧД и РХ гетеродина совмещают на одной плоскости (рис. 6.10). При начальной расстройке $\Delta f = \Delta f_1$ напряжение Δu_p на входе разомкнутой системы АПЧ вызывает изменение частоты f_r на величину

$$\Delta f_p(t) = \Delta f_1 - \Delta f = S_p \Delta u_p(t), \quad \Delta u_p(t) = K_y K_\phi \Delta u_d(t).$$

В замкнутой системе АПЧ изменение Δf приводит к изменению f_r и $f_{пр}$:

$$\Delta f_p(t) = \Delta f_1 - \Delta f = S_p \Delta u_p(t) = S_p K_y K_\phi(t) S_d \Delta f(t) = K_A K_\phi(t) \Delta f(t),$$

где $K_A = S_p S_d K_y$ — коэффициент передачи системы РАПЧ без ФНЧ.

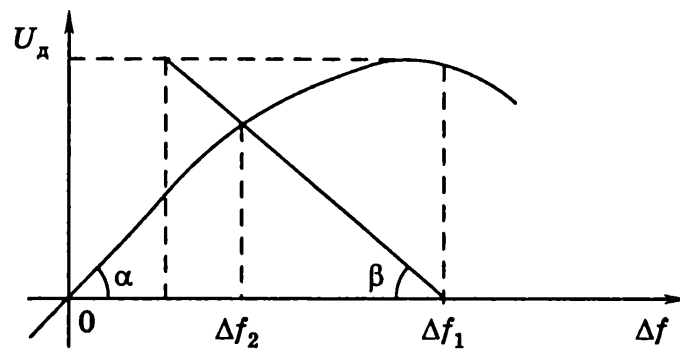


Рис. 6.10

АПЧ уменьшает начальную расстройку ($\Delta f < \Delta f_1$) только тогда, когда крутизна АЧХ частотного дискриминатора S_d и крутизна рабочей характеристики гетеродина S_p противоположны по знаку (см. рис. 6.10):

$$S_d = \operatorname{tg} \alpha > 0, \quad S_p = \operatorname{tg} \beta < 0.$$

Уравнение для Δf_p с учетом (6.18) можно записать в операторной форме:

$$\Delta f_p(p) = K_A K_\Phi(p) \Delta f(p) = \frac{K_A}{1 + p\tau_\Phi} \Delta f(p).$$

Изменение частоты гетеродина Δf_p равно разности начальной Δf_H и текущей Δf расстроек (см. рис. 6.10):

$$\begin{aligned} \Delta f_p(p) &= \Delta f_1(p) - \Delta f(p) = \Delta f_H(p) - \Delta f(p) = \\ &= K_A K_\Phi(p) \Delta f(p), \end{aligned} \quad (6.19)$$

$$\Delta f_p(p) = \Delta f_H(p) - \Delta f(p) = K_A \Delta f(p) / [1 + p\tau_\Phi]. \quad (6.19a)$$

В установившемся режиме текущая расстройка стремится к устойчивому состоянию $\Delta f(p) \rightarrow \Delta f_0(p)$, для которого уравнение (6.19a) принимает вид

$$\Delta f_H(p) = \left\{ 1 + \frac{K_A}{1 + p\tau_\Phi} \right\} \Delta f_0(p). \quad (6.196)$$

Пусть в начальный момент времени $t_1 = 0$ частота $f_{\text{пр}}$ изменилась скачком на определенную величину Δf_H :

$$\Delta f_H(t_1) = \Delta f_H \text{ при } t > 0 \text{ и } \Delta f_H(t_1) = 0 \text{ при } t < 0,$$

то есть функция $\Delta f_H(t)$ является функцией Хевисайда.

Согласно (6.19), уравнение, устанавливающее зависимость между начальной и остаточной расстройками $f_{\text{пр}}$ в приемнике с РАПЧ, принимает вид

$$\Delta f_0 = \Delta f_{\text{н}} \left[\frac{1 + p\tau_{\phi}}{1 + K_A + p\tau_{\phi}} \right] = \Delta f_{\text{н}} \left[\frac{1}{1 + p\tau} + \frac{p\tau_{\phi}}{1 + p\tau} \right], \quad (6.20)$$

где τ — эквивалентная постоянная времени РАПЧ:

$$\tau = \tau_{\phi} / (1 + K_A) = 1 / \gamma.$$

Используя преобразование Лапласа — Карсона (6.16) к уравнению (6.20), получим выражение для переходного процесса РАПЧ, определяющего переход от начальной расстройки $\Delta f_{\text{н}}$ к остаточной Δf_0 (рис. 6.11, б):

$$\Delta f_0 = \Delta f_{\text{н}} \left[\frac{1 + K_A \exp(-\gamma t)}{1 + K_A} \right]. \quad (6.21)$$

В замкнутой системе процесс регулирования обеспечивает переход к устойчивому состоянию. При $t = 0$ $\Delta f_0(0) = \Delta f_{\text{н}}$. Для совмещенных АЧХ и РХ этот процесс отражается перемещением начальной расстройки из точки C ($\Delta f_{\text{н}}$) в точку A остаточной устойчивой расстройки (рис. 6.11, а):

точка C ($\Delta f_{\text{н}}$) → точку D → точку E → точку F → точку A (Δf_0).

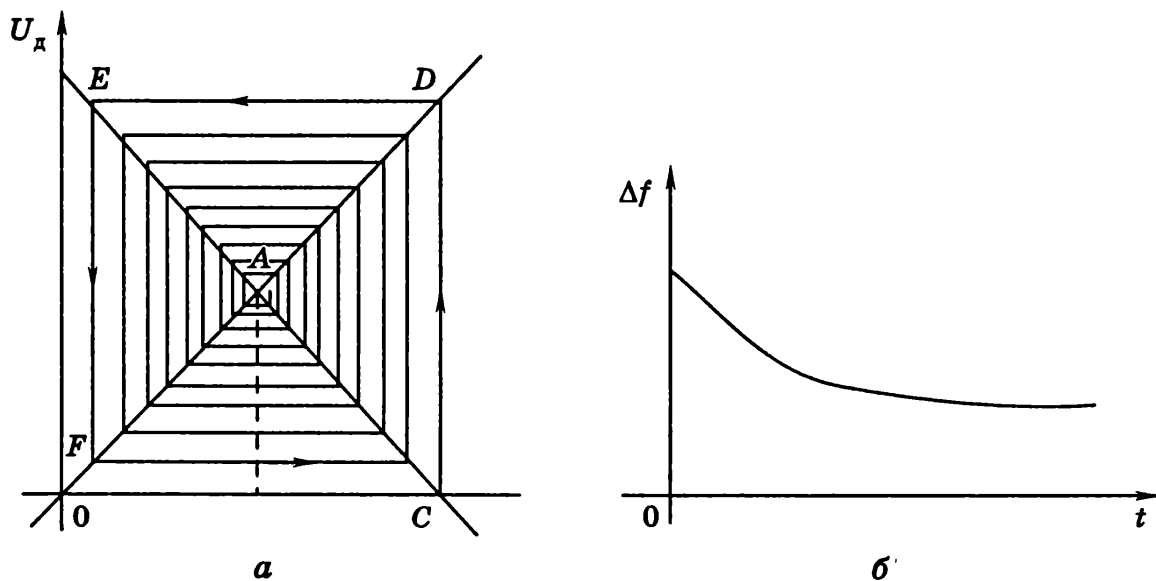


Рис. 6.11

Расстройка $\Delta f_1 = \Delta f_H$ вызывает на выходе ЧД напряжение $U_{д1}$ (точка D), соответствующее напряжению регулирования $U_{р1}$ (точка E). Напряжение $U_{р1}$ уменьшает расстройку до величины Δf_2 . Расстройка Δf_2 вызывает на выходе ЧД напряжение $U_{д2}$ (точка F), которое изменяет расстройку до величины $\Delta f_3 < \Delta f_1$ и т.д.

При $t = 0$

$$\Delta f_0 = \Delta f_H \left[\frac{1 + K_A \exp(-\gamma t)}{1 + K_A} \right], \quad \Delta f_0(t) = \Delta f_H. \quad (6.21a)$$

Время подстройки РАПЧ оценивается временем установления

$$t = t_{уст} \approx 2,3\tau_\phi / (1 + K_A) = 2,3\tau,$$

которое определяет время завершения переходного процесса.

Остаточная устойчивая расстройка $\Delta f_2 = \Delta f_0$ соответствует точке A пересечения АЧХ дискриминатора и РХ гетеродина (см. рис. 6.11, a):

$$\Delta f_0(t_{уст}) \approx \Delta f_0(\infty) = \Delta f_H / (1 + K_A). \quad (6.21b)$$

Уменьшение расстройки оценивается коэффициентом автоподстройки

$$k_A = \Delta f_H / \Delta f_0(1 + K_A) \approx S_p S_d K_y \approx (10 \dots 100). \quad (6.22)$$

Как видно, с ростом коэффициента передачи (усиления) РАПЧ $K_A = S_p S_d K_y$ уменьшается время установления $t_{уст}$ и увеличивается коэффициент автоподстройки k_A .

Максимальная величина k_A ограничивается крутизной характеристики ЧД S_d и крутизной РХ гетеродина S_p . Пределы регулирования частоты f_r ограничиваются АЧХ (полосой пропускания) ЧД и РХ или ЧАХ (диапазоном перестройки) гетеродина. При больших начальных расстройках возможности РАПЧ по уменьшению расстройки зависят от ее исходного состояния Δf_H и характеризуются полосой схватывания $\Delta F_{сх} = 2\Delta f_{сх}$ и полосой удержания $\Delta F_{уд} = 2\Delta f_{уд}$ (см. рис. 6.9).

Полоса схватывания $\Delta F_{сх}$ — это максимальная полоса частот, в пределах которой обеспечивается уменьшение начальной расстройки в k_A раз.

Полоса удержания $\Delta F_{уд}$ — это максимальная полоса частот, в пределах которой достигается уменьшение начальной расстройки в k_A раз при увеличении начальной расстройки Δf_n , лежащей внутри $\Delta F_{сх}$.

Величины $\Delta f_{уд}$ и $\Delta f_{сх}$ определяются точками пересечения РХ, касательных к АЧХ с внешней (внутренней) стороны АЧХ ($\Delta f_{уд} > \Delta f_{сх}$). Эффективная подстройка в режиме слежения обеспечивается в полосе $\Delta F_{сх}$. Для подстройки частоты гетеродина при больших уходах частоты ($\Delta f > \Delta F_{уд}$) в РАПЧ вводят схему поиска (генератор пилообразного напряжения регулирования), которая изменяет частоту гетеродина. Пределы подстройки частоты f_r определяются РХ гетеродина и АЧХ ЧД. При медленных уходах частоты полоса регулирования равна $\Delta F_{уд}$, а при быстрых уходах — полосе схватывания $\Delta F_{сх}$.

6.2.4. Абсолютные системы АПЧ

Принцип работы абсолютной АПЧ основан на сравнении частоты стабилизируемого генератора (СГ) f_r с частотой эталонного резонатора (ЭР) или с частотой эталонного генератора (ЭГ) f_0 . В схемах с ЭР используют резонаторы с высокой добротностью $Q \geq 1000$, которые включают по схеме на проход (рис. 6.12, а) или по схеме на отражение (рис. 6.13).

Абсолютная АПЧ с ЭР проходного типа. В состав структурной схемы ААПЧ (см. рис. 6.12, а) входит СГ G_c 1, ЭР 2, АД 3, ФНЧ 4, УНЧ 5, ФД 6, управитель 7, низкочастотный генератор G_0 (ГНЧ) 8.

Сигнал СГ $u_c(t) = U_{mc} \sin(\omega_c t + \varphi_c)$ модулируется по частоте непрерывным сигналом низкой частоты $u_\Omega(t) = U_{m\Omega} \sin(\Omega t + \varphi_\Omega)$, $\Omega \ll \omega_c$, который вырабатывается ГНЧ и определяет закон изменения частоты и фазы СГ:

$$\omega_c(t) = \omega_c + \Delta\omega_c \sin(\Omega t + \varphi_\Omega),$$

$$\varphi_c(t) = \omega_c t - m_q \cos(\Omega t + \varphi_\Omega).$$

От стабилизируемого генератора (СГ) на ЭР поступает ЧМ радиосигнал:

$$u_{счМ}(t) = U_{mc} \cos[\omega_c t - m_q \cos(\Omega t + \varphi_\Omega)]. \quad (6.23)$$

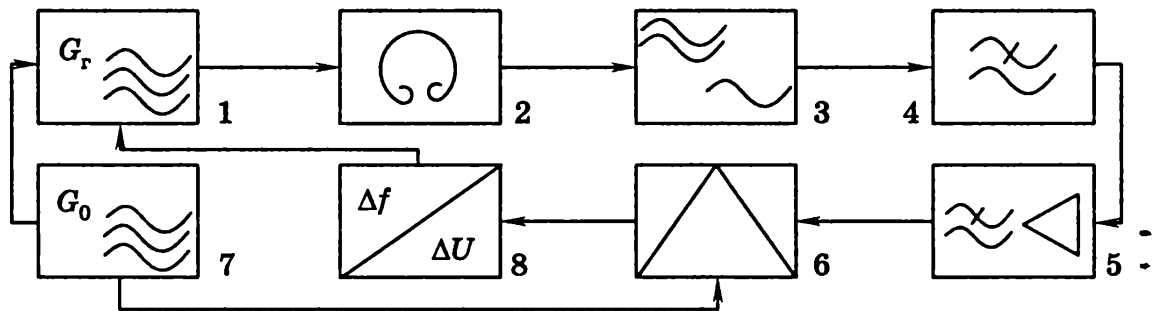
ЭР преобразует ЧМ сигнал (рис. 6.12, б) в амплитудно-частотно-модулированный сигнал (АЧМ):

$$u_{\text{АЧМ}}(t) = K_1 U_m [1 \pm m_A \sin(\Omega t + \varphi_\Omega)] \cos[\omega_c t - m_\varphi \cos(\Omega t + \varphi_\Omega)].$$

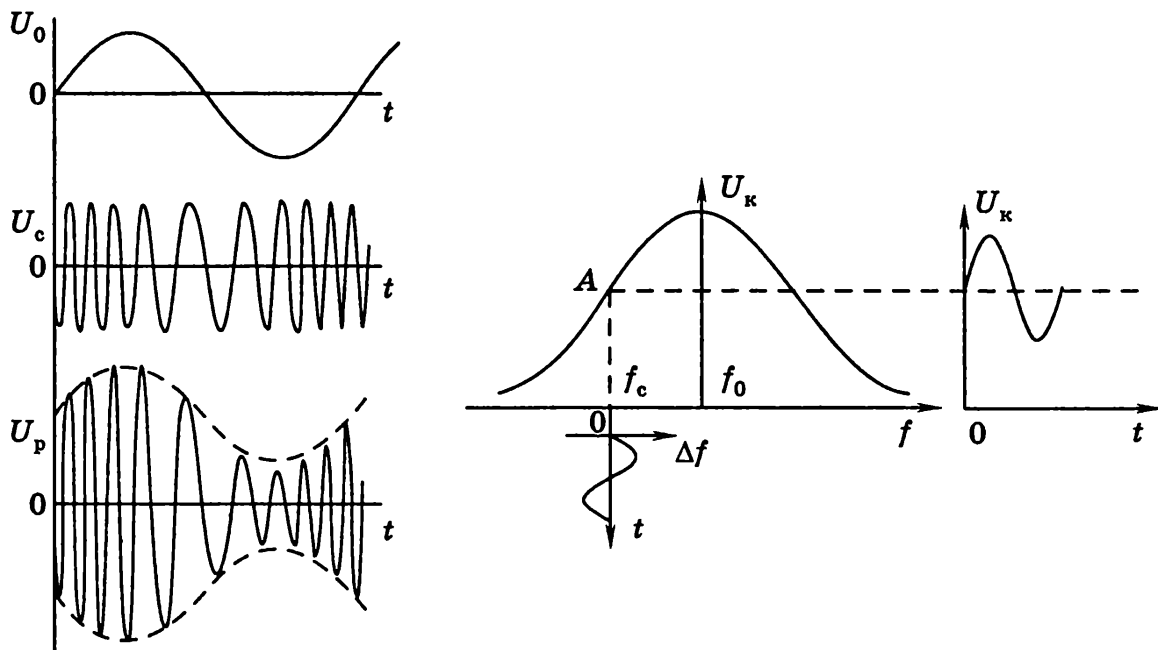
Фаза огибающей $u_{\text{АЧМ}}$ зависит от знака расстройки частоты СГ ω_c и резонансной частоты ЭР $\Delta\omega = \pm(\omega_c - \omega_0)$ и определяет полярность напряжения u_p .

АД выделяет модулирующий сигнал с фазой, определяемой знаком расстройки. При $\Delta\omega < 0$, $\omega_c < \omega_0$ (точка А на АЧХ рис. 6.12) на выходе АД

$$u_d(t) = U_{m_d} \sin(\Omega t + \varphi_\Omega). \quad (6.24)$$



а



б

Рис. 6.12

При $\Delta\omega > 0$, $\omega_c > \omega_0$

$$u_d(t) = -U_{m_d} \sin(\Omega t + \varphi_\Omega) = U_{m_d} \sin(\Omega t + \pi + \varphi_\Omega), \quad (6.24a)$$

$$\varphi_c(t) = \omega_c t - m_\varphi \cos(\Omega t + \varphi_\Omega).$$

От стабилизируемого генератора (СГ) на ЭР поступает ЧМ радиосигнал

$$u_{счМ}(t) = U_{m_c} \cos[\omega_c t - m_\varphi \cos(\Omega t + \varphi_\Omega)].$$

ФНЧ определяет время установления переходного процесса АПЧ. Усилитель обеспечивает необходимое усиление НЧ сигнала:

$$U_{m_y} = K_y U_{m_d}.$$

На ФД поступают сигналы от НЧ генератора с фазовым сдвигом φ_0 и сигналы с выхода усилителя сигнала ошибки:

$$u_\Omega(t) = U_{m_\Omega} \sin(\Omega t + \varphi_0),$$

$$u_y(t) = U_{m_y} m_A \sin(\Omega t + \pi + \varphi_\Omega).$$

ФД выполняет операцию скалярного умножения сигналов $u_\Omega(t)$ и $u_y(t)$. Свойства ФД описываются АФХ (см. рис. 5.13). На выходе ФД формируется напряжение регулирования u_p , полярность которого зависит от знака расстройки частоты СГ ω_c относительно частоты ЭР ω_0 . Если $\varphi_0 = \pi/2$, то

$$u_{p1}(t) = K_{ФД} U_{m_y} \sin(\varphi_\Omega - \varphi_0) = -K_{ФД} U_{m_y} < 0 \text{ при } \omega_c < \omega_0,$$

$$u_{p2}(t) = K_{ФД} U_{m_y} \sin(\varphi_\Omega - \varphi_0 + \pi) = K_{ФД} U_{m_y} > 0 \text{ при } \omega_c > \omega_0.$$

Напряжение u_p с помощью регулятора уменьшает начальную расстройку СГ, если крутизны АФХ и РХ имеют противоположные знаки. Ошибка настройки определяется частотой НГ F_M . При частоте сигнала $f_c = (3 \dots 10)$ ГГц выбирают частоту модулирующего сигнала $F_M = (50 \dots 200)$ Гц.

Абсолютная АПЧ с ЭР отражательного типа. В схеме абсолютной АПЧ с ЭР (рис. 6.13) сигнал от стабилизируемого генератора СГ поступает на ЭР с высокой добротностью Q . Фаза отраженного от ЭР сигнала зависит от знака расстройки

частоты сигнала ω_c и резонансной частоты ЭР ω_0 . Отраженный от ЭР сигнал используется для формирования напряжения сигнала ошибки и напряжения регулирования частоты СГ u_p .

В состав структурной схемы абсолютной АПЧ (рис. 6.13) входит СГ 1, направленный ответвитель (НО) 2, ЭР 3, диодный смеситель (варистор) V_1 4, усилитель сигнала ошибки 5, ФД 6, управитель частотой гетеродина 7, опорный генератор (ОГ) 8, диодный смеситель V_2 9.

Падающая волна от СГ, согласованного с линией передачи

$$a_1(t) = u_1(t) = a_{m1} \exp(j\omega_c t),$$

поступает в плечо 1 НО (при согласовании $a = u = \rho i$). К плечам 3, 4 НО подключены соответственно высокодобротный узкополосный объемный ЭР ($Q_3 > 10^3$) и широкополосный смеситель V_2 ($Q_4 < 10$), свойства которых характеризуются эквивалентными комплексными проводимостями y_3 и y_4 и коэффициентами отражения Γ_3 и Γ_4 :

$$y_3 = g_3 + j(\omega C_3 - 1/\omega L_3) \approx g_3(1 + jQ_3(2\Delta\omega/\omega_0)) = g_3(1 + j\alpha_3),$$

$$y_4 = g_4 + j(\omega C_4 - 1/\omega L_4),$$

$$y_4 \approx g_4(1 + jQ_4(2\Delta\omega/\omega_0)) = g_4(1 + j\alpha_4),$$

$$\Gamma_3 = a_3/b_3 = (g_0 n_3^2 - y_3)/(g_0 n_3^2 + y_3) \approx -j\alpha_3 / (2 + j\alpha_3),$$

$$\Gamma_4 = a_4/b_4 = (g_0 n_4^2 - y_4)/(g_0 n_4^2 + y_4) \approx -j\alpha_4 / (2 + j\alpha_4).$$

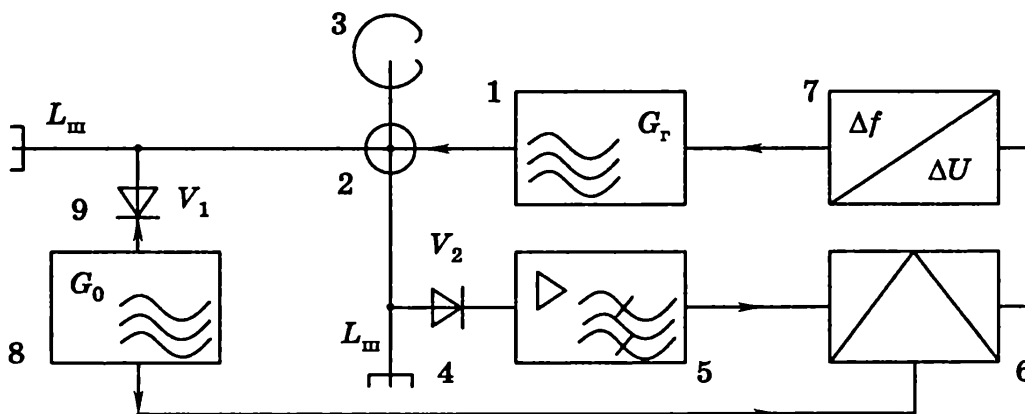


Рис. 6.13

При $\omega_c = \omega_0$ сигнал от СГ делится поровну между плечами 3 и 4, поглощается согласованными нагрузками ($g_3 = g_0 n_3^2$, $g_4 = g_0 n_4^2$) и не поступает в плечо 2 ($b_2 = 0$).

ЭР (в плече 3) и смеситель V_2 (в плече 4) согласуются с волновой проводимостью g_0 НО с помощью согласующих трансформаторов. При расстройках $\Delta\omega = \pm (\omega_c - \omega_0)$ и высокой добротности Q_3 ($2 \gg \alpha_3$)

$$\Gamma_3 \approx -jQ_3(\Delta\omega/\omega_0) = \Gamma_3 \exp j\varphi_3$$

и ЭР исполняет роль преобразователя, в котором расстройка по частоте $\Delta\omega$ трансформируется в сдвиг по фазе φ (рис. 6.14):

□ если $\Delta\omega > 0$, то $\varphi_3 \approx -\pi/2$,

□ если $\Delta\omega < 0$, то $\varphi_3 \approx \pi/2$.

Широкополосный смеситель V_2 в плече 4 согласован с НО в пределах полосы подстройки СГ и для него коэффициент отражения $\Gamma_4(\omega) \approx 0$.

От ЭР ($\Gamma_3(\omega) \neq 0$) в НО отражается сигнал

$$a_3(t) = a_{m3} \exp j(\omega_c t + \varphi_3),$$

фаза которого зависит от знака и величины расстройки. Этот сигнал делится поровну между плечами 1, 2:

$$b_1 = b_2 = a_3/\sqrt{2}.$$

На смеситель V_1 в плече 2 поступает сигнал $b_2(t)$ от ЭР и сигнал от низкочастотного опорного генератора (ОГ) $u_\Omega(t)$. При этом на диоде V_1 действуют два напряжения:

$$\begin{aligned} b_2(t) = u_2(t) &= b_{m2} \exp j(\omega_c t + \varphi_3), \\ u_\Omega(t) &= U_{m\Omega} \exp j(\Omega t + \varphi_\Omega). \end{aligned} \quad (6.25)$$

Активная проводимость g_1 диода V_1 в плече 2, а следовательно, и коэффициент отражения Γ_2 от плеча 2 изменяются под воздействием опорного сигнала $u_\Omega(t)$ с низкой частотой Ω модуляции ($\Omega \ll \omega_c$):

$$\Gamma_2(t) = \Gamma_2 \exp j(\Omega t + \varphi_\Omega).$$

При этом диод V_1 выполняет операцию умножения сигналов $b_2(t)$ и $u_\Omega(t)$, в результате которой образуется сигнал $a_2(t)$ с частотой $(\omega_c \pm \Omega)$:

$$a_2(t) = a_{m2} \exp j[(\omega_c \pm \Omega)t + \varphi_3 \pm \varphi_\Omega]. \quad (6.26)$$

В НО сигнал $a_2(t)$, выходящий из плеча 2, делится между плечами 3, 4 и в плече 4 поступает на диод V_2 вместе с входным сигналом $a_1(t)$. С учетом деления сигналов и НО диод выполняет операцию умножения сигналов $a'_1(t)$ и $a'_2(t)$, в результате которой на нагрузке диода выделяется напряжение с низкой частотой модуляции Ω и фазой, зависящей от знака расстройки частоты СГ:

$$u_4(t) = U_{m4} \cos(\Omega t + \varphi_3).$$

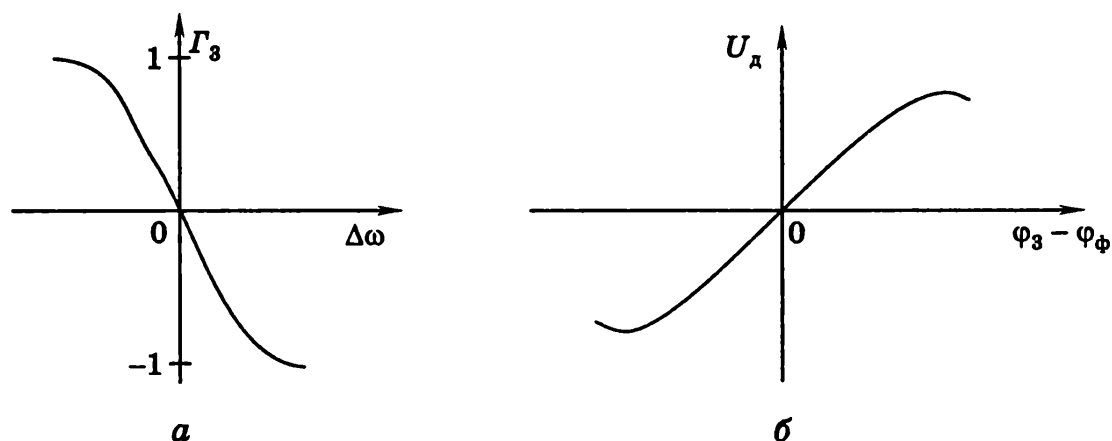


Рис. 6.14

Напряжение $u_4(t)$ усиливается усилителем сигнала ошибки и подается на ФД вместе с опорным напряжением $u_\Omega(t)$ (6.25), фаза которого φ_ϕ управляется фазовращателем. ФД выполняет операцию скалярного умножения сигналов напряжений $u_2(t)$ и $u_\Omega(t)$. На выходе ФД образуется медленноменяющееся напряжение, полярность которого определяется знаком расстройки частоты стабилизируемого генератора $\Delta\omega = \omega_c - \omega_0$ (рис. 6.14, б):

$$u_p(t) = u_d(t) = U_{mд} \cos(\varphi_3 - \varphi_\phi).$$

Если $\varphi_\phi = \pi/2$, то при $\Delta\omega > 0$ напряжение регулирования положительное $u_p(t) = u_p$ и обеспечивает уменьшение частоты СТ, а при $\Delta\omega < 0$ напряжение регулирования отрицательное $u_p(t) = -u_p$. При этом частота СТ увеличивается. Напряжение u_p с помощью управителя уменьшает начальную расстройку СТ, если крутизна АЧХ ЭР и крутизна РХ управителя имеют противоположные знаки. Ошибка подстройки определяется добротностью ЭР и стабильностью работы низкочастотного генератора. В связи с этим в качестве ЭР используют объемные резонаторы с малыми потерями, а в качестве опорных генераторов — высокостабильные кварцевые генераторы.

Фазовая система автоматической

6.3. подстройки частоты

Фазовая система автоматической подстройки частоты (ФАПЧ) относится к системам автоматического регулирования, которые позволяют получать «нулевую» остаточную расстройку.

Принцип работы ФАПЧ основан на сравнении фазы сигнала стабилизируемого генератора (СТ) φ_r с фазой сигнала эталонного генератора φ_0 , поэтому в качестве дискриминаторов ФАПЧ используют фазовые детекторы, чувствительность которых определяется крутизной АФХ (см. рис. 5.13):

$$S_\phi = du_\phi / d\phi.$$

Так как расстройки по частоте $\Delta\omega(t)$ и фазе $\Delta\phi(t)$ связаны соотношениями

$$\Delta\phi(t) = \int_0^{\infty} \Delta\omega(t) dt, \quad \Delta\omega(t) = d[\Delta\phi(t)]/dt, \quad (6.27)$$

то ФД выполняет роль интегратора и ФАПЧ является астатической системой автоматической подстройки по отношению к изменению частоты, т.е. для ФАПЧ остаточная расстройка стремится к нулю ($\Delta\omega \rightarrow 0$).

В состав структурной схемы ФАПЧ (рис. 6.15) входит ЭГ G_0 1, стабилизируемый генератор СГ G_r 2, ФД 3, ФНЧ 4, усилитель сигнала ошибки (УСО) 5, управитель частотой СГ 6.

В качестве ЭГ применяют высокостабильные генераторы, максимальный уход частоты которых не превышает допустимого значения. СГ является объектом регулирования. Частота СГ f_r изменяется под действием напряжения регулирования u_p . Способность СГ перестраиваться по частоте определяется регулировочной характеристикой. Изменение частоты СГ зависит от крутизны РХ $S_p = \Delta f_p / \Delta u_p$ (см. рис. 6.14) и диапазона перестройки рабочих частот СГ Δf_r . ФД строится по балансной схеме, обеспечивающей линейность АФХ в широком интервале изменения фаз (см. рис. 5.13). При начальной фазе напряжения ЭГ $\varphi_0 = \pi/2$ и малой расстройке, согласно (5.17),

$$U_\phi = K_d U_{mc} \sin \Delta\varphi \approx K_d U_{mc} \Delta\varphi, \quad S_\phi \approx K_d U_{mc}.$$

ФНЧ выполняют по схеме пропорционально интегрирующих фильтров, обеспечивающих заданную полосу схватывания АПЧ. Усилитель служит для обеспечения требуемого напряжения регулирования ΔU_p , перекрывающего весь диапазон перестройки:

$$\Delta f_r = \Delta f_p = S_p \Delta U_p.$$

Если начальная расстройка СГ равна Δf_n , то под влиянием ФАПЧ она изменяется на величину подстройки Δf_p . Текущая расстройка в каждый момент времени определяется соотношением

$$\Delta f = \Delta f_n \pm \Delta f_p = \Delta f_n \pm S_p \Delta U_p.$$

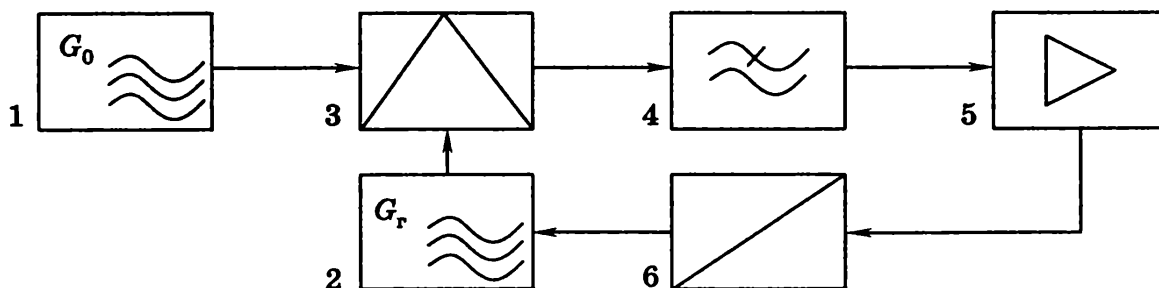


Рис. 6.15

Напряжение регулирования ΔU_p зависит от разности фаз сигналов СГ и ЭГ $\Delta\varphi$ и передаточных свойств АПЧ (крутизны АФХ ФД $S_{\Phi Д}$, коэффициента передачи ФНЧ K_{Φ} , коэффициента усиления УСО K):

$$\Delta U_p = K K_{\Phi} U_{\Phi} = K K_{\Phi} K_d U_{m c} \sin \Delta\varphi \approx K K_{\Phi} S_{\Phi} \Delta\varphi.$$

При $S_p > 0$

$$\begin{aligned} \Delta f &= \Delta f_n + S_p \Delta U_p = \Delta f_n + S_p K K_{\Phi} S_{\Phi} \sin \Delta\varphi = \\ &= \Delta f_n + (\Delta f_{уд}) \sin \Delta\varphi, \end{aligned} \quad (6.28)$$

где $\Delta f_{уд}$ — полоса удержания АПЧ, определяемая при возрастании расстройки Δf_n :

$$\Delta f_{уд} = S_p K K_{\Phi} S_{\Phi}.$$

С учетом (6.25) уравнение (6.26) можно записать в виде

$$d\varphi/dt = 2\pi(\Delta f_n + \Delta f_{уд} \sin \varphi). \quad (6.29)$$

Интегральная кривая (рис. 6.16, а), построенная по данному уравнению, дает фазовый портрет системы ФАПЧ (синусоиду) при заданной величине начальной расстройки Δf_n . В системе устанавливается равновесие, когда $d\varphi/dt = 0$. Если $S_p > 0$, то устойчивое состояние равновесия соответствует точке А, если $S_p < 0$, то устойчивое состояние равновесия соответствует точке В.

При расстройке $\Delta f_1 > 0$ текущее значение фазы равно:

$$\varphi = \varphi_1 + \Delta\omega_1 t.$$

С течением времени фаза возрастает и точка 1 ($\varphi_1, \Delta\omega_1$) перемещается по синусоиде в сторону точки А. При расстройке $\Delta f_2 < 0$ фаза уменьшается: $\varphi = \varphi_2 - \Delta\omega_2 t$ и точка 2 ($\varphi_2, \Delta\omega_2$) также перемещается в сторону точки А.

Согласно (6.27), значение фазы в точке устойчивого равновесия φ_0 равно:

$$\varphi_0 = -\arcsin(\Delta f_n / \Delta f_{уд}). \quad (6.30)$$

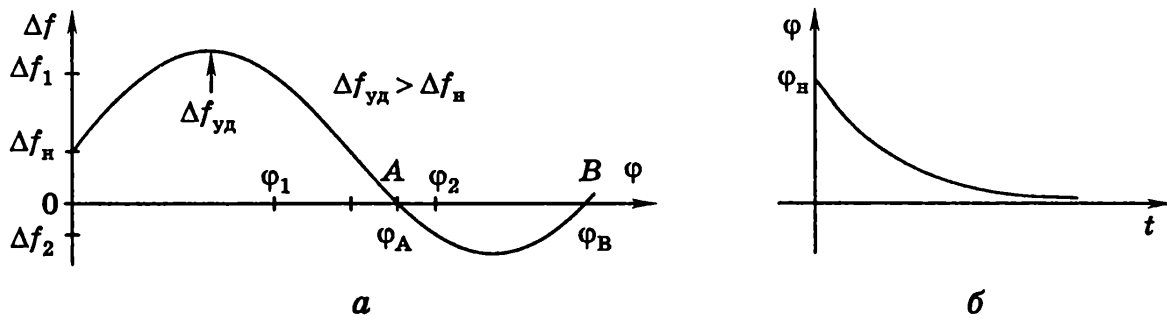


Рис. 6.16

Из рис. 6.16, а видно, что устойчивое равновесие достигается, если синусоида пересекает ось $\Delta\varphi$ и начальная расстройка $\Delta f_{\text{н}}$ находится в пределах полосы удержания $\Delta f_{\text{уд}}$ ($\Delta f_{\text{н}} \leq \Delta f_{\text{уд}}$). При отсутствии ФНЧ полоса $\Delta f_{\text{уд}}$ определяет также и полосу схватывания $\Delta f_{\text{сх}}$, соответствующую началу работы (обеспечения подстройки) ФАПЧ при уменьшении $\Delta f_{\text{н}}$.

Уравнение (6.27) позволяет оценить время установления процесса подстройки. Полагая, что текущая фаза близка к установившейся:

$$\begin{aligned} \varphi &= \varphi_0 + \Delta\varphi \text{ и } \sin(\varphi_0 + \Delta\varphi) \approx \\ &\approx \Delta\varphi \cos \varphi_0 + \sin \varphi_0 \text{ (} \sin \Delta\varphi \approx \Delta\varphi, \cos \Delta\varphi = 1 \text{),} \end{aligned}$$

и учитывая (6.30), получим для устойчивого режима работы ФАПЧ

$$\begin{aligned} d\varphi/dt = d\Delta\varphi/dt &= 2\pi[\Delta f_{\text{н}} - \Delta f_{\text{уд}} \sin \varphi_0 - \Delta f_{\text{уд}} \cos \varphi_0 \Delta\varphi], \\ d\Delta\varphi/\Delta\varphi &= -(2\pi\Delta f_{\text{уд}} \cos \varphi_0) dt. \end{aligned}$$

При начальной расстройке $\Delta\varphi_{\text{н}}$ решение уравнения имеет вид (рис. 6.16, б):

$$\Delta\varphi = \Delta\varphi_{\text{н}} \exp[-(2\pi\Delta f_{\text{уд}} \cos \varphi_0) t].$$

Как видно, разность фаз уменьшается с постоянной времени

$$\tau = \frac{1}{(2\pi\Delta f_{\text{уд}} \cos \varphi_0)} = \frac{1}{(2\pi\sqrt{\Delta f_{\text{уд}}^2 - \Delta f_{\text{н}}^2})}.$$

Время установления ФАПЧ $t_{уст} \approx 2,3\tau$ тем меньше, чем меньше начальная расстройка Δf_n и больше полоса удержания $\Delta f_{уд}$, определяемая параметрами схемы S_p, K, K_ϕ, S_ϕ ($\Delta f_{уд} = S_p K K_\phi S_\phi$).

Полоса схватывания $\Delta f_{сх}$ определяет полосу частот, в пределах которой ФАПЧ обеспечивает подстройку частоты стабилизируемого генератора при ее случайном изменении. Величина $\Delta f_{сх} \leq f_{уд}$ и зависит от постоянной времени ФНЧ τ_ϕ ФД:

$$\Delta f_{сх} \approx (1 + \pi/4)(\pi \Delta f_{уд} / 8\tau_\phi)^{0,5}. \quad (6.31)$$

ФНЧ с коэффициентом передачи

$$K_\phi = 1/(1 + p\tau_\phi)$$

позволяет повысить помехоустойчивость ФАПЧ по отношению к помехам малой длительности. Однако с увеличением постоянной времени фильтра ФАПЧ τ_ϕ уменьшается полоса схватывания системы $\Delta f_{сх}$ (6.31). В связи с этим параметры ФНЧ могут выбираться по заданной величине полосы схватывания $\Delta f_{сх}$ с учетом обеспечения требуемой помехоустойчивости.

Литература

Аверьянов В.Я. Радиоприемные устройства / В.Я. Аверьянов. Минск, 1961.

Баскаков С.И. Радиотехнические цепи и сигналы / С.И. Баскаков. М., 1983.

Большая советская энциклопедия: в 50 т., 2-е изд. М., 1956. Т. 21.

Бронштейн И.Н. Справочник по математике (для инженеров и учащихся втузов) / И.Н. Бронштейн, К.А. Семендяев. М., 1980.

Ван дер Зил А. Шум / А. Ван дер Зил. М., 1973.

Головин О.В. Радиоприемные устройства / О.В. Головин. М., 2002.

Гоноровский И.С. Радиотехнические цепи и сигналы / И.С. Гоноровский. М., 1986.

Гупта К. Машинное проектирование СВЧ-устройств / К. Гупта, Р. Гардж, Р. Чадха. М., 1987.

Диткин В.А. Справочник по операционному исчислению / В.А. Диткин, П.И. Кузнецов. М.; Л., 1951.

Ефимов Н.В. Линейная алгебра и многомерная геометрия / Н.В. Ефимов. М., 1978.

Интегральные пьезоэлектрические устройства фильтрации и обработки сигналов / Под ред. Б.Ф. Высоцкого, В.В. Дмитриева. М., 1985.

Карсон Р. Высокочастотные усилители / Р. Карсон. М., 1986.

Маттей Д.Л. Фильтры СВЧ, согласующие цепи и цепи связи / Д.Л. Маттей, Л. Янг, Е.М. Джонс. М., 1971.

Мейнке Х. Радиотехнический справочник / Х. Мейнке. М., 1960.

Наркевич-Йодко Я.О. // Метеорологический вестник. 1891. № 4.

Онищук А.Г. Радиоприемные устройства радиоэлектронной техники / А.Г. Онищук [и др.]. М., 1992.

Онищук А.Г. Согласование радиотехнических устройств: в 3 ч. / А.Г. Онищук, И.И. Забеньков. М., 1997.

Проектирование радиолокационных приемных устройств / Под ред. М.А. Соколова. М., 1984.

Радиоприемные устройства / Под ред. Л.Г. Барулина. М., 1984.

Радиоприемные устройства / Под ред. А.П. Жуковского. М., 1987.

-
- Радиоприемные устройства / Под ред. Н.Н. Фомина. М., 1996.
- СВЧ-устройства на полупроводниковых диодах. М., 1969.
- Сиберт У.М.* Цепи, сигналы: в 2 ч. / У.М. Сиберт. М., 1988.
- Справочник по радиолокации: в 3 т. / Под ред. М. Сколника. М., 1976. Т. 1.
- Шварц Н.З.* Линейные транзисторные усилители СВЧ / Н.З. Шварц. М., 1980.
- Шварц Н.З.* Усилители СВЧ на полевых транзисторах. М., 1987.

Оглавление

Предисловие	3
Список принятых сокращений	5
1. РАДИОПРИЕМНЫЕ УСТРОЙСТВА: ОБЩИЕ СВЕДЕНИЯ	8
1.1. Введение	8
1.2. Основные определения и понятия	11
1.3. Общие сведения о радиосигналах и помехах	13
1.3.1. Радиосигналы	13
1.3.2. Помехи радиоприему	19
1.4. Основные задачи и характеристики приемников	26
1.5. Типовые структурные схемы приемников	37
2. СОГЛАСУЮЩИЕ УСТРОЙСТВА ПРИЕМНИКА	46
2.1. Общие сведения	46
2.2. Согласование источника сигналов и нагрузки с сосредоточенными параметрами	47
2.2.1. Эквивалентные схемы ИС и нагрузки	47
2.2.2. Прямое соединение ИС и нагрузки	49
2.2.3. Условия согласования ИС и нагрузки	50
2.3. Автотрансформаторное согласующее устройство	54
2.3.1. Принципиальная и эквивалентная схемы	54
2.3.2. Основные характеристики и параметры	57
2.4. Согласование источника сигналов и нагрузки с распределенными параметрами	62
2.4.1. Трансформационные свойства волноводной линии передачи	62
2.4.2. Прямое соединение ИС и нагрузки	65
2.5. Автотрансформаторное согласующее устройство на отрезках полосковых линий	67
2.6. Перестройка согласующих устройств по частоте	69
3. УСИЛИТЕЛИ РАДИОСИГНАЛОВ	72
3.1. Общие сведения	72
3.1.1. Внутренние y -параметры УРС	74
3.2. Элементы общей теории усилителей радиосигналов с сосредоточенными параметрами	77
3.2.1. Основные характеристики УРС	78
3.2.2. Условия согласования УРС по входу и выходу	80
3.3. Шумовые параметры усилителей радиосигналов	83

3.4. Типовые принципиальные схемы усилителей радиосигналов	86
3.4.1. Принципиальная схема УРС на ПТ с общим истоком	86
3.4.2. Амплитудно- и фазочастотная характеристики УРС на ПТ с общим истоком	88
3.4.3. Усиление мощности в УРС	90
3.4.4. Шумовые параметры УРС	91
3.4.5. Принципиальная схема УРС на ПТ с общим затвором	92
3.4.6. Каскодная схема УРС на ПТ общий исток — общий затвор	94
3.5. Многокаскадные усилители радиосигналов	95
3.5.1. УРС 1-го типа	95
3.5.2. УРС 2-го типа	96
3.5.3. УРС 3-го типа	98
3.5.4. УРС 4-го типа с фильтром сосредоточенной селекции	100
3.6. Усилители радиосигналов диапазона СВЧ	106
3.6.1. Общие сведения	106
3.6.2. Основные характеристики	108
3.6.3. Транзисторные УРС диапазона СВЧ	113
3.6.4. УРС диапазона СВЧ на лампе бегущей волны ...	116
3.7. Усилители радиосигналов с отрицательным сопротивлением	119
3.7.1. Общие сведения	119
3.7.2. УРС проходного типа с отрицательным сопротивлением	121
3.7.3. УРС отражательного типа с отрицательным сопротивлением	122
3.7.4. УРС отражательного типа на туннельном диоде	124
3.7.5. Квантовые усилители	127
4. ПАРАМЕТРИЧЕСКИЕ УСТРОЙСТВА ПРИЕМНИКА	131
4.1. Общие сведения	131
4.1.1. Классификация параметрических каскадов	134
4.2. Емкостный параметрический усилитель	136
4.2.1. Принцип действия ПУ	136
4.2.2. Одноконтурный емкостный ПУ	138

4.2.3. Входная проводимость и коэффициент усиления ПУ	139
4.2.4. Двухконтурный емкостный ПУ	141
4.3. Преобразователи частоты супергетеродинных приемников	143
4.3.1. Общие сведения	143
4.3.2. Преобразователь частоты на ПТ	147
4.3.3. Основные характеристики преобразователя частоты на ПТ	151
4.3.4. Каналы приема в супергетеродинном приемнике	154
4.4. Корреляторы	156
4.4.1. Общие сведения	156
4.4.2. Радиокоррелятор на полевом транзисторе	157
4.4.3. Видеокоррелятор	159
4.5. Диодные преобразователи частоты	160
4.5.1. Типовая схема ДПЧ	160
4.5.2. Основные характеристики ДПЧ	164
4.5.3. Условия согласования ДПЧ по входу и выходу	167
4.5.4. Балансный ДПЧ	168
4.5.5. Балансный ДПЧ с подавлением помех по зеркальному каналу	172
5. ДЕТЕКТОРЫ	175
5.1. Общие сведения	175
5.2. Амплитудные детекторы	176
5.2.1. Структурная схема АД	176
5.2.2. Принципиальная схема диодного АД	177
5.2.3. Внутренние параметры и основные характеристики диодного АД	180
5.2.4. Разновидности АД	184
5.3. Фазовые детекторы	189
5.3.1. Общие сведения	189
5.3.2. Однотактный диодный ФД	190
5.3.3. Диодный балансный ФД	191
5.3.4. Синхронный детектор	194
5.4. Частотные детекторы	194
5.4.1. Общие сведения	194
5.4.2. Однотактный ЧД с преобразователем ЧМ — АМ ...	195

5.4.3. Балансный ЧД с взаимно расстроенными контурами	197
5.4.4. Балансный ЧД с взаимосвязанными контурами	199
6. РЕГУЛИРОВАНИЕ ПАРАМЕТРОВ И ХАРАКТЕРИСТИК ПРИЕМНИКА	203
6.1. Регулирование усиления приемника	203
6.1.1. Способы регулирования усиления приемника	204
6.1.2. Автоматическое регулирование усиления приемника	205
6.1.3. Временные и частотные характеристики схемы АРУ	210
6.1.4. Типовые схемы АРУ специального назначения	214
6.2. Регулирование и автоматическая подстройка частоты в приемнике	217
6.2.1. Общие сведения	217
6.2.2. Разностная система АПЧ	217
6.2.3. Переходной процесс в системе АПЧ	220
6.2.4. Абсолютные системы АПЧ	224
6.3. Фазовая система автоматической подстройки частоты	230
Литература	235

ISBN 978-985-475-244-0



9 789854 752440

<http://wnk.biz>