

# МОДУЛЬ ЗВУКОВЫХ ЭФФЕКТОВ ДЛЯ СТРУННЫХ ИНСТРУМЕНТОВ НА БАЗЕ FPGA

*Шарков Ф.Ф.*

*Белорусский государственный университет информатики и радиоэлектроники  
г. Минск, Республика Беларусь*

*Герасимович В.Ю*

В данной работе будут рассмотрены некоторые цифровые аудиоэффекты. В качестве примеров были выбраны самые распространенные на сегодняшний день: задержка, эхо, overdrive, искажение (distortion). Будут рассмотрены их особенности, свойства, некоторые сходства и отличия.

В последнее время все большее количество музыкантов переходят с ламповых усилителей на цифровые устройства, ядром которых служит специализированный процессор. Несомненным преимуществом такого подхода является то, что такие устройства позволяют воспроизводить любые эффекты. Рассмотрим некоторые из них.

Суть эффекта задержка заключается в микшировании входного сигнала и его копию, задержанную на некоторую фиксированную величину.

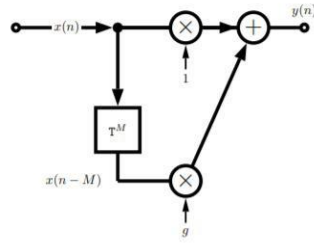


Рисунок 1 – Схема алгоритма работы устройства эффекта задержки

Слегка усложнив этот алгоритм, можно получить эффект эхо. Схематично алгоритм такого устройства представлен на рисунке 2. Коэффициент BL отвечает за усиление входного сигнала, FF – за усиление задержанного сигнала, FB – коэффициент реверберации.

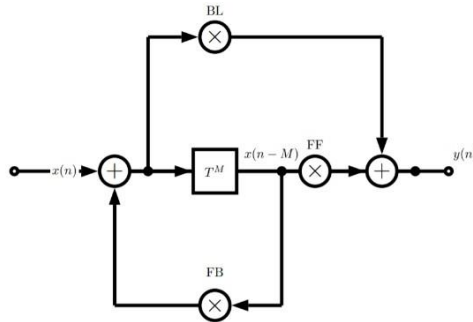


Рисунок 2 – Схема алгоритма работы устройства эффекта эхо

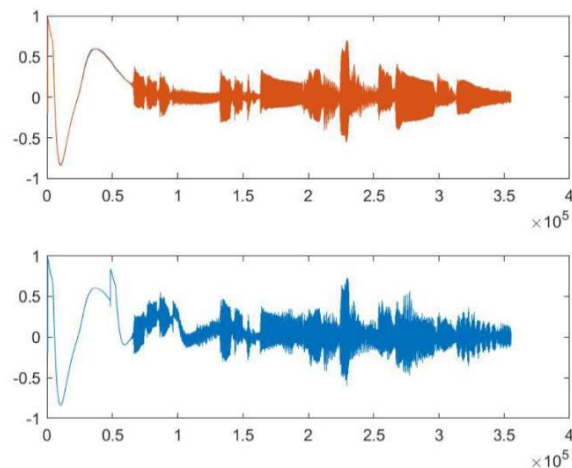


Рисунок 3 – Пример работы эффекта эхо во временной области

Суть эффекта *overdrive* – в ограничении сигнала по амплитуде. Функционально зависимость выходного сигнала от входного может быть представлена следующей формулой [1].

$$f(x) = \begin{cases} \frac{2x}{3 - (2 - 3x)^2} & 0 < x \leq 1/3 \\ \frac{1}{3} & 1/3 \leq x \leq 2/3 \\ 1 & 2/3 \leq x \leq 1 \end{cases}$$

Суть эффекта *distortion* также заключается в ограничении сигнала по амплитуде, но ключевое отличие в том, что *overdrive* обеспечивает «мягкое» ограничение. Функциональная зависимость выходного сигнала от входного с эффектом *distortion* представлен на формуле ниже. Ответ системы с эффектом *distortion* на синусоидальное воздействие представлен на рисунке 4. Зависимость выходного сигнала от входного эффекта перегруз (*overdrive*) представлена на рисунке 5.

$$f(x) = \frac{x}{|x|} \left(1 - \frac{x^2}{2}\right)$$

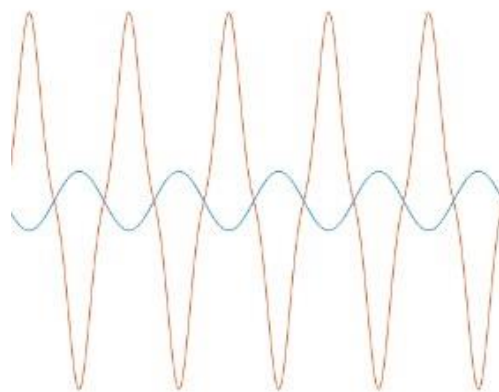


Рисунок 4 – Зависимость выходного сигнала от входного эффекта distortion

На рисунке можно заметить сдвиг фазы на  $180^\circ$ , что и подразумевается при использовании данного эффекта

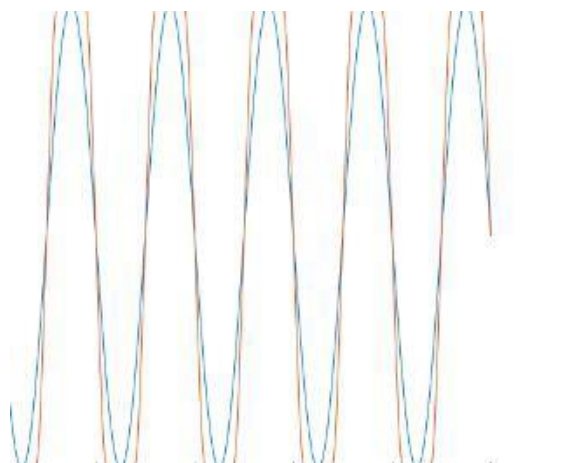


Рисунок 5 – Зависимость выходного сигнала от входного эффекта overdrive

Были промоделированы три гитарных эффекта: эхо, overdrive, distortion. Полученные в ходе исследования принципов работы гитарных эффектов графики полностью совпадают с описанными в методических материалах, что свидетельствует о возможности эмулирования любого гитарного эффекта, путём использования цифровой техники.

**Список использованных источников:**

1. Audio Effects: Theory, Implementation and Application Joshua D. Reiss, Andrew P. McPherson –CRC Press, 2015. – 355 P.