

ГЕОМЕТРИЧЕСКОЕ МОДЕЛИРОВАНИЕ БЛОКА МЕХАНИЧЕСКОГО РАЗРЫВА БУМАЖНОЙ МАССЫ

Гавриловец Д.А.

Белорусский государственный университет информатики и радиоэлектроники
г. Минск, Республика Беларусь

Гиль. С.В. – канд. техн. наук, доцент

В работе приведены результаты геометрического моделирования основной составляющей блока механического разрыва бумажной массы – разрывной машины, и исследован поток частиц в зависимости от расхода воздуха.

В настоящее время мировые компании повсеместно работают над улучшением и внедрением технологий переработки макулатуры непосредственно в месте ее потребления. На мировом рынке присутствует уже запущенная в производство станция переработки офисной макулатуры от подразделения PaperLab компании Epson. Данная станция перерабатывает 3,6 кг/ч макулатурного сырья, что является огромным количеством для любого офиса и равно 720 листам формата А4. Такая станция снижает затраты на пункты хранения, выброса, заключение договоров со спецавтобазами, предприятиями по переработке отходов, или с третьими лицами сбора макулатуры, которые осуществляют ее вывоз. Также такая станция решает проблемы экологии, связанные с вредными реагентами (Cl), используемыми для отбеливания бумажного сырья на предприятиях. Соответственно реализация технологического обеспечения на основе использования оборудования по переработке макулатуры является актуальным. Одним из наиболее важнейших частей станции по переработке макулатуры является блок механического разрыва бумажной массы.

Блок механического разрыва бумажной массы состоит из разрывной машины, рисунок 1 (где: 1 – нож, 2 – ротор, 3 – корпус, 4 – вал, 5 – ротор всасывания, 6 – приемник, 7 – статор), для постепенного разрыва макулатуры и разделения ее на волокно [1].

В соответствии с рисунком 1 принцип работы состоит в том [2], что разрывная машина загружается разрезанной бумажной массой (заданного размера) в приемник 6 транспортной линии. Масса, поступающая в разрывную машину, засасывается за счет разрежения создаваемого ротором 2 и 5.

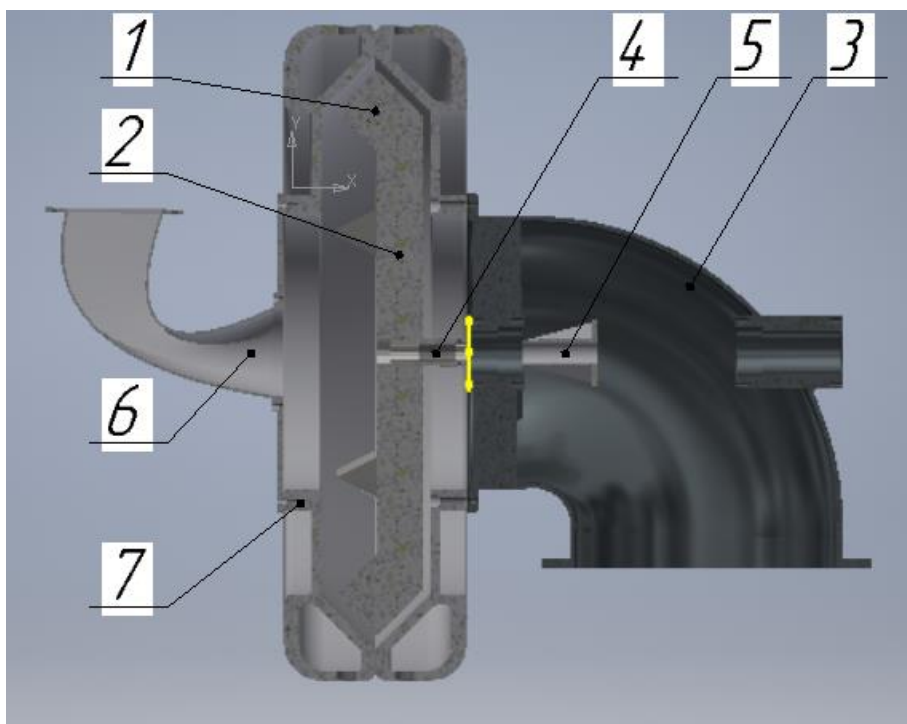


Рисунок 1 – Разрывная машина

Ножи 1, установленные на роторе 2, вращаются и тем самым измельчают поступившую в машину макулатуру. На статор 7 устанавливают дополнительную пару ножей для совместного измельчения с ножами 1. Масса бумаги вместе с потоком воздуха попадает между ножами и измельчается. Полученная измельченная масса проходит через сито и выводится из разрывной машины. Масса, не измельчившаяся до нужного размера, задерживается в машине за счёт установленного в ней сита, со

временем частицы измельчаются до нужной формы и размера и выводятся вместе с остальным волокном. Результаты полученной упрощенной геометрической модели представлены на рисунке 2.

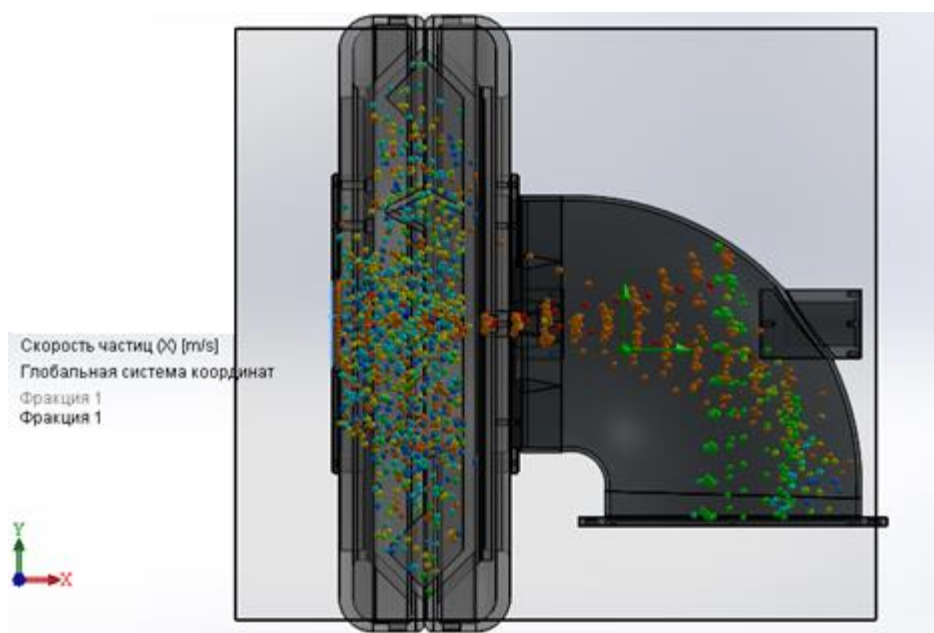


Рисунок 2 – Геометрическая модель полета частиц в разрывной машине

Результаты численного решения [3] окончательного движение частиц с дополнением их кинетических соотношений по нахождению траекторий движения частиц при исследовании течения суспензии представлены на рисунке 3, где расход Q , м³/мин: а) 2,5; б) 1,9; в) 1,25; г) 0,63.

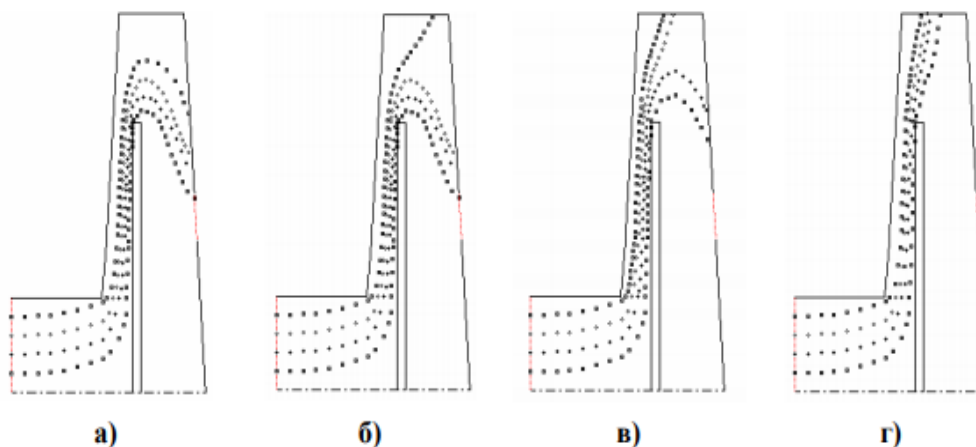


Рисунок 3 – Траекторий движения частиц

Проведенное численное моделирование даёт понимание движения частиц для оптимизации потоков суспензии. Полученные варианты моделей наглядно показывают оптимальные режимы потоков в данном оборудовании.

Список использованных источников:

1. Гавриловец Д. А. Персональная станция переработки офисной макулатуры / Д. А. Гавриловец. // Труды молодых специалистов Полоцкого государственного университета. – 2017.– №: 90 «Машиностроение». – С. 302 – 303.
2. Гавриловец Д. А., Кириенко А.С. Разработка технологии и оборудования для переработки офисной макулатуры/ Сборник материалов Международного форума студенческой и учащейся молодежи "Первый шаг в науку – 2017". ООО "Минский технопарк" – Минск: Четыре четверти, 2017. – с. 82–84.
3. Математическое моделирование процесса разделения низко концентрированной суспензии на лабораторной центрифуге / Павлова Н.В., Спиридонов Ф.Ф., Светлов С.А. Бийский технологический институт, Бийск.