

Министерство образования Республики Беларусь  
Учреждение образования  
«Белорусский государственный университет  
информатики и радиоэлектроники»

Факультет компьютерного проектирования

Кафедра инженерной психологии и эргономики

**В. С. Осипович, В. В. Егоров**

**ПРОЕКТИРОВАНИЕ ИНФОРМАЦИОННЫХ СИСТЕМ  
ПРОМЫШЛЕННОЙ БЕЗОПАСНОСТИ.  
КУРСОВОЕ ПРОЕКТИРОВАНИЕ**

*Рекомендовано УМО по образованию в области информатики  
и радиоэлектроники в качестве пособия для специальности  
1-40 05 01 «Информационные системы и технологии (по направлениям)»  
направления специальности 1-40 05 01-09 «Информационные системы  
и технологии (в обеспечении промышленной безопасности)»*

Минск БГУИР 2020

УДК 004.056(076)  
ББК 32.972.5я73  
О-74

**Р е ц е н з е н т ы:**

кафедра инфокоммуникационных технологий учреждения образования  
«Белорусская государственная академия связи»  
(протокол №4 от 20.11.2019);

заведующий отделом интеллектуальных информационных систем  
Государственного научного учреждения «Объединенный институт  
проблем информатики Национальной академии наук Беларуси»  
кандидат технических наук А. М. Белоцерковский

**Осипович, В. С.**

О-74 Проектирование информационных систем промышленной безопасности. Курсовое проектирование : пособие / В. С. Осипович, В. В. Егоров. – Минск : БГУИР, 2020. – 84 с. : ил.  
ISBN 978-985-543-556-4.

Содержит описание структуры и содержания процесса определения надежности проектируемых информационных систем и вычисления величин пожарного риска на производственных объектах и в офисных помещениях.

**УДК 004.056(076)  
ББК 32.972.5я73**

**ISBN 978-985-543-556-4**

© Осипович В. С., Егоров В. В., 2020  
© УО «Белорусский государственный университет информатики и радиоэлектроники», 2020

## СОДЕРЖАНИЕ

ВВЕДЕНИЕ.....	4
1 ПРОЕКТИРОВАНИЕ ИНФОРМАЦИОННЫХ СИСТЕМ.....	6
2 ИССЛЕДОВАНИЕ, РАСЧЕТ И АНАЛИЗ НАДЕЖНОСТИ ИНФОРМАЦИОННЫХ СИСТЕМ.....	8
3 ИССЛЕДОВАНИЕ И РАСЧЕТ ВЕЛИЧИН ПРОИЗВОДСТВЕННЫХ РИСКОВ.....	45
ПРИЛОЖЕНИЕ А.....	68
ПРИЛОЖЕНИЕ Б.....	70
ПРИЛОЖЕНИЕ В.....	73
СПИСОК ИСПОЛЬЗОВАННЫХ ИСТОЧНИКОВ.....	82

Библиотека БГУМР

## ВВЕДЕНИЕ

Главная цель и содержание курсовой работы – закрепление теоретического материала и выработка навыков проектирования и программной реализации информационных систем. Студентом самостоятельно должен быть разработан и реализован проект информационной системы или программного средства.

Курсовая работа состоит из графической части в виде схем программ, выполненных в соответствии с требованиями ЕСКД, пояснительной записки и кода программного средства.

В ходе работы над курсовой работой должны быть решены следующие задачи:

- 1) сбор данных, обработка и их анализ;
- 2) процесс и построение необходимых для разработки программного средства диаграмм;
- 3) разработка и исследование информационной модели;
- 4) исследование, расчет и анализ надежности программного средства;
- 5) исследование и расчет производственных рисков на предприятии, связанном с разработанным программным средством.

Пояснительная записка содержит сведения, дополняющие информацию, представленную в виде схем. Объем пояснительной записки должен быть не менее 15–25 листов (страниц) формата А4. Код программного средства предоставляется на CD-диске или в виде ссылки на репозиторий в системе контроля версий.

Локальные и глобальные компьютерные сети информационных систем промышленной безопасности – это сложные структуры с многоуровневой топологией. Обязанностью инженера-системотехника является поддержание целостности структуры сети, обслуживание ее сегментов, а также ремонт каждого отдельного компонента. Инженер-системотехник – это ведущий специалист в сфере формирования и использования компьютерных информационных систем и технологий промышленной безопасности. Инженеры-системотехники должны осуществлять исследовательскую, методическую и методологическую деятельность. Главное, чем должен владеть такой специалист, – это умение применять все полученные знания для решения двух основных системотехнических задач: управления процессом создания сложной системы промышленной безопасности и обеспечение интеграции частей этой системы в единое целое.

При создании современных информационных систем промышленной безопасности разработчикам необходимо опираться на множество факторов: надежность, быстродействие, безопасность функционирования, производственные и пожарные риски, себестоимость и др. Эти факторы можно отнести к трем группам: требования к человеку, требования к оборудованию и требования к рабочей среде. Идея проектирования информационных систем

промышленной безопасности состоит в том, чтобы рассматривать человека, технику и условия среды как звенья сложного функционирующего объекта, определить которые без взаимосвязи не представляется возможным.

Раздел по расчету надежности программных средств и производственных рисков является обязательной составной частью дипломных проектов по специальности ИСИТ (в ОПБ). Его содержание зависит от темы проекта. Раздел должен состоять из двух подразделов. Подраздел 1 должен включать расчет надежности разрабатываемой информационной системы, программного средства, аппаратно-программного комплекса, подраздел 2 – расчет индивидуального пожарного риска на рабочем месте разработчика или пользователя информационной системы.

Библиотека БГУИР

# 1 ПРОЕКТИРОВАНИЕ ИНФОРМАЦИОННЫХ СИСТЕМ

Приблизительный перечень документов и разделов, из которых должна состоять пояснительная записка к курсовой работе, следующий:

- титульный лист [1];
- лист задания на курсовую работу (приложение А);
- введение;
- проектирование или разработка информационной системы (программного средства);
- исследование, расчет и анализ надежности разработанной информационной системы или программного средства (методические указания для подготовки этой части курсовой работы изложены в разделе 2 настоящего пособия);
- исследование и расчет производственных рисков на предприятии, связанном с разработанным программным средством или информационной системой (методические указания для подготовки этой части курсовой работы изложены в разделе 3 настоящего пособия);
- заключение;
- список использованных источников;
- приложения.

Графическая часть курсовой работы должна быть оформлена в качестве приложений и выполнена в виде чертежей, оформленных в соответствии с требованиями ЕСКД и стандарта предприятия СТП 01-2017.

Во введении следует изложить актуальность и значение темы курсовой работы, кроме того, должны быть сформулированы цели курсовой работы.

Раздел курсовой работы «Проектирование или разработка информационной системы (программного средства)» должен включать:

- детальное техническое задание с описанием функций и всех требований к программному средству как результат сбора, обработки и анализа данных (образец детального технического задания приведен в приложении Б);
- результат разработки, построения и описания всех диаграмм, необходимых для реализации программного средства, например, структурной схемы, UML-диаграмм, блок-схем алгоритмов и др.);
- результат разработки и исследования информационной модели программного средства.

При подготовке раздела «Проектирование или разработка информационной системы (программного средства)» рекомендуется руководствоваться результатами освоения учебной программы специальности ИСИТ (в ОПБ), а также лабораторных и практических работ по дисциплине «Проектирование информационных систем промышленной безопасности».

В заключении к курсовой работе следует изложить краткие итоги проектирования, сформулировать основные результаты работы, выводы. Следует избегать констатации выполненных действий и изложения цели и задач. Рекомендуется использовать следующие речевые обороты при

построении заключения: «В результате разработки диаграммы классов выявлено...», «Разработка информационной модели информационной системы позволила выявить или разработать ...», «Расчет надежности информационной системы по такой-то модели составил ...», «Результаты расчетов того-то позволяют сделать вывод о том, что ...» и т. д.

Библиотека БГУИР

## 2 ИССЛЕДОВАНИЕ, РАСЧЕТ И АНАЛИЗ НАДЕЖНОСТИ ИНФОРМАЦИОННЫХ СИСТЕМ

Расчет надежности разрабатываемой информационной системы, программного средства, аппаратно-программного комплекса должен быть осуществлен с использованием минимум трех моделей расчета надежности. Обязательно использовать модель сложности, основанную на расчете надежности программного средства на основе его метрик. В качестве дополнительных моделей допустимо использовать следующие: модель Шумана, модель Белла и Ла-Падула, модель Джелинского – Моранды, модель Шика – Вольвертона, модель Муса, модель переходных вероятностей, модель Миллса, модель Липова, простая интуитивная, модель Коркорэна, модель последовательности испытаний Бернулли, модель Нельсона.

Результат выбора модели для расчета следует согласовать с руководителем курсовой работы.

### **Модель сложности**

Для расчета надежности по модели сложности программного средства рекомендуется использовать следующую методику [2].

1 Рассчитать фактические значения метрик для разработанного программного средства  $a_i$ , где  $i = 16$ .

Перечень метрик:

– метрики размера: объем программы  $V$ ; потенциальный объем программы  $V^*$ ;

– метрики сложности потока управления (по Джиблу): абсолютная сложность программы  $CL$ ; относительная сложность программы  $cl$ ; максимальный уровень вложенности оператора  $CLI$ ;

– метрики сложности потока данных: метрика Чепина  $Q$ ;

– метрики стилистики и понятности программ (по Холстеду); теоретическая длина программы  $N^{\wedge}$ ; метрика корректности программы  $L$ ; метрика корректности реальной программы  $L^{\wedge}$ ; число элементарных решений, принятых при написании программы  $E$ ;

– объектно-ориентированные метрики: суммарная сложность всех методов класса  $WMC$ ; глубина дерева наследований  $DIT$ ; количество потомков  $NOC$ ; сцепление между классами  $CBO$ ; мощность множества классов  $RFC$ ; недостаток сцепления методов  $LCOM$ .

2 Получить у консультанта по разделу минимальное  $a_{\min}$  и максимальное  $a_{\max}$  значения каждой из метрик.

3 Рассчитать нормированные минимальное  $x_{\min}$  и фактическое  $x_{\phi i}$  значения метрик с использованием формул.

Метрики размера ПС. В качестве метрик размера рассчитываем объем  $V^*$  ПС [1].



Объем  $V$  ПС определяется выражением [3, 4]

$$V = (N_1 + N_2) \cdot \log_2(n_1 + n_2), \quad (2.1)$$

где  $(n_1 + n_2)$  – словарь ПС;

$n_1$  – число уникальных операторов программы, включая символы-разделители, имена процедур и знаки операций (словарь операторов);

$n_2$  – число уникальных операндов программы (словарь операндов);

$(N_1 + N_2)$  – длина ПС  $N$ ;

$N_1$  – общее число операторов в программе;

$N_2$  – общее число операндов в программе.

Потенциальный объем  $V^*$  рассчитаем по формуле [5]

$$V^* = n^* \cdot \log_2(n^*), \quad (2.2)$$

где  $n^*$  – теоретический словарь ПС.

**Теоретический словарь программы** – это словарный запас, необходимый для написания программы с учетом того, что необходимая функция уже реализована в данном языке и, следовательно, программа сводится к вызову этой функции. Например, возможное осуществление процедуры выделения простого числа могло бы выглядеть так: *CALLSIMPLE* ( $X$ ,  $Y$ ), где  $Y$  – массив численных значений, содержащий искомое число  $X$ .

Теоретический словарь в этом случае будет иметь следующий состав:

$$n_1^* : \{CALL, SIMPLE (\dots)\},$$

$$n_1^* = 2; n_2^* : \{X, Y\},$$

$$n_2^* = 2,$$

а его длина определяется как  $n^* = n_1^* + n_2^* = 4$ .

Потенциальный объем программы соответствует максимально компактному тексту ПС, реализующего конкретный алгоритм.

Метрики сложности потока управления. Используются метрики, предложенные Джиблом [4]:

– абсолютная сложность управления  $CL$ , характеризующаяся количеством операторов условия;

– относительная сложность  $cl$ ;

– насыщенность ПС операторами условия определяется отношением  $CL$  к общему числу операторов;

– максимальный уровень вложенности оператора условия  $CLI$ .

Метрика сложности потока управления характеризует использование, конфигурации и размещение данных в ПС [4].

Суть метода состоит в оценке информационной прочности отдельно взятого программного модуля с помощью анализа характера использования переменных из списка ввода/вывода. Для этого все переменные, составляющие список ввода/вывода, разбиваются на четыре функциональные группы:

1)  $P$  – вводимые переменные для расчетов и обеспечения вывода. Примером может служить используемая в программах лексического анализатора переменная, содержащая строку исходного текста программы, т. е. сама переменная не модифицируется, а только содержит исходную информацию;

2)  $M$  – модифицируемые, или создаваемые внутри программы переменные;

3)  $C$  – переменные, участвующие в управлении работой программного модуля (управляющие переменные);

4)  $T$  – не используемые в программе («паразитные») переменные. Поскольку каждая переменная может выполнять одновременно несколько функций, необходимо учитывать ее в каждой соответствующей функциональной группе.

Сложность потока данных  $Q$  определяется выражением

$$Q = P + 2M + 3C + 0,5T. \quad (2.3)$$

Весовые коэффициенты перед функциональными группами переменных приняты в соответствии с [4]. Они могут быть изменены в зависимости от конкретного ПС.

Весовой коэффициент группы  $T$  не равен нулю, поскольку «паразитные» переменные не увеличивают сложность потока данных программы, но иногда затрудняют ее понимание.

Метрик стилистики и понятности ПС насчитывают четыре. Для расчета в курсовой работе используем четыре метрики из предложенных Холстедом:

1) отклонение реальной  $N$  от теоретической  $N^{\wedge}$  длины ПС  $\Delta N$  (%);

2) уровень качества программирования  $L$  (уровень ПС);

3) аппроксимированный уровень качества программирования  $L^{\wedge}$ ;

4) оценка интеллектуальных усилий на разработку ПС  $E$ .

Рассмотрим подробнее методики расчета этих метрик.

Отклонение  $N$  от  $N^{\wedge}$  определяется выражением

$$\Delta N = \frac{N}{N^{\wedge}} \cdot 100 \%, \quad (2.4)$$

где  $N^{\wedge}$  определяется выражением

$$N^{\wedge} = n_1 \cdot \log_2(n_1) + n_2 \cdot \log_2(n_2), \quad (2.5)$$

где  $n_1$  – словарь операторов;  
 $n_2$  – словарь операндов ПС.

Уровень качества программирования  $L$  рассчитывается по формуле

$$L = \frac{V^*}{V}. \quad (2.6)$$

Исходным для введения этой характеристики является предположение о том, что при снижении стилистического качества программирования уменьшается содержательная нагрузка на каждый компонент программы и, как следствие, расширяется объем реализации исходного алгоритма. Учитывая это, можно оценить качество программирования на основании степени расширения текста относительно потенциального объема  $V^*$ . Очевидно, для идеальной программы  $L = 1$ , а для реальной всегда  $L < 1$ .

Интеллектуальные усилия на разработку ПС ( $E$ ) рассчитываются следующим образом:

$$E = V \cdot \frac{V}{V^*}, \quad (2.7)$$

где  $V$  – объем программы;

$V^*$  – потенциальный объем программы.

Объектно-ориентированные метрики. Для расчета надежности ПС может быть использован набор метрик, предложенный Мартином [5], или набор метрик, предложенный Чидамбером и Кемерером [6].

Прежде чем начать рассмотрение метрик Мартина, необходимо ввести понятие категории и классов. В действительности класс достаточно редко может быть повторно использован изолированно от других классов. Практически каждый класс имеет группу классов, с которыми он работает в кооперации и от которых он не может быть легко отделен. Для повторного использования таких классов необходимо повторно использовать всю группу классов. Такая группа классов сильно связана и называется *категорией классов*.

*Для существования категории классов существуют следующие условия:*

1 Классы в пределах категории класса все вместе закрыты от любых попыток изменения. Это означает, что если один класс должен измениться, то все классы в этой категории с большой вероятностью изменятся. Если любой из классов открыт для некоторой разновидности изменений, то они все открыты для такой разновидности изменений.

2 Классы в категории используются повторно только вместе. Они настолько взаимозависимы, что не могут быть отделены друг от друга. Таким образом, если делается любая попытка повторного использования одного класса в категории, все другие классы должны повторно использоваться с ним.

3 Классы в категории разделяют некоторую общую функцию или достигают некоторой общей цели.

Ответственность, независимость и стабильность категории могут быть измерены путем подсчета зависимостей, которые взаимодействуют с этой категорией.

Могут быть определены три метрики:

1)  $C_a$ : центростремительное сцепление, т. е. количество классов вне этой категории, которые зависят от классов внутри этой категории;

2)  $C_e$ : центробежное сцепление, т. е. количество классов внутри этой категории, которые зависят от классов вне этой категории;

3)  $I$ : нестабильность:  $I = \frac{C_e}{(C_a + C_e)}$ . Эта метрика имеет диапазон значений

ний  $[0, 1]$ :

–  $I = 0$  – указывает максимально стабильную категорию;

–  $I = 1$  – указывает максимально нестабильную категорию.

Можно определять метрику, которая измеряет абстрактность категории (если категория абстрактна, то она достаточно гибкая и может быть легко расширена) следующим образом:

$$A: \text{Абстрактность: } A = \frac{nA}{nAll},$$

где  $nA$  – количество абстрактных классов категории;

$nAll$  – количество классов категории.

Значение этой метрики меняется в диапазоне  $[0, 1]$ :

– 0 – категория полностью конкретна;

– 1 – категория полностью абстрактна.

Метрики Чидамбера и Кемерера основаны на анализе методов класса, дерева наследования и т. д.

$WMC$  (*Weighted Methods per Class*) – суммарная сложность всех методов класса.  $WMC = \sum(c_i)$ ,  $i = 1 \dots n$ , где  $c_i$  – сложность  $i$ -го метода, вычисленная по какой-либо из метрик (Холстеда и т. д. в зависимости от интересующего критерия), если у всех методов сложность одинаковая, то  $WMC = n$ .

$DIT$  (*Depth of Inheritance Tree*) – глубина дерева наследования (наибольший путь по иерархии классов к данному классу от класса-предка). Чем  $DIT$  больше, тем лучше, так как при большей глубине увеличивается абстракция данных, уменьшается насыщенность класса методами, однако при достаточно большой глубине сильно возрастает сложность понимания и написания программы.

$NOC$  (*Number of Children*) – количество потомков (непосредственных). Чем  $NOC$  больше, тем выше абстракция данных.

*CBO (Coupling Between Object Classes)* – сцепление между классами – показывает количество классов, с которыми связан исходный класс. Для данной метрики справедливы все утверждения, введенные ранее для связанности модулей, т. е. при высоком *CBO* уменьшается абстракция данных и затрудняется повторное использование классов.

*RFC (Response For a Class)*.  $RFC = |RS|$ , где  $RS$  – ответное множество класса, т. е. множество методов, которые могут быть потенциально вызваны методом класса в ответ на данные, полученные объектом класса. То есть  $RS = ((\{M\})(\{Ri\}))$ ,  $i = 1..n$ , где  $M$  – все возможные методы класса,  $Ri$  – все возможные методы, которые могут быть вызваны  $i$ -м классом. Тогда *RFC* будет являться мощностью данного множества. Чем больше *RFC*, тем сложнее тестирование и отладка.

*LCOM (Lack of Cohesion in Methods)* – недостаток сцепления методов. Для определения этого параметра рассмотрим класс  $C_{cn}$  методами  $M_1, M_2, \dots, M_n$ . Тогда  $\{I_1\}, \{I_2\}, \dots, \{I_n\}$  – множество переменных, используемых в данных методах. Теперь определим  $P$  – множество пар методов, не имеющих общих переменных, и  $Q$  – множество пар методов, имеющих общие переменные. Тогда  $LCOM = |P| - |Q|$ . Недостаток сцепления может быть сигналом того, что класс можно разбить на несколько других классов или подклассов, так что для повышения инкапсуляции данных и уменьшения сложности классов и методов лучше повышать сцепление.

Рассчитать нормативный  $x_{\min}$  и фактический  $x_{\phi}$  уровни для каждой из метрик можно по следующим формулам:

$$x_{\min} = \frac{\sigma_{\min}}{\sigma_{\max}}, \quad (2.8)$$

$$x_{\phi i} = \frac{a_i}{a_{\max}}, \quad (2.9)$$

где  $a_i$  – значение метрики, рассчитанное для конкретного ПС;

$a_{\min}$  – минимально возможное значение этой метрики для данного типа ПС;

$a_{\max}$  – максимально возможное значение этой метрики для данного типа ПС.

Ориентировочные значения  $a_{\min}$  и  $a_{\max}$  приведены в таблице 2.1. Если фактические рассчитанные значения метрик выходят за указанные в таблице 2.1 пределы, следует изменить эти пределы.

Таблица 2.1 – Исходные данные для проекта

Метрики ПС	$a_{\min}$	$a_{\max}$
1	3	4
$V$	108	1364
$V^*$	540	83362,41
$CL$	7	368
$CI$	25	1278
$CLI$	41	4213
$Q$	67	3589
$N^{\wedge}$	6	186
$L$	0,0054	2
$L^{\wedge}$	0	3
$E$	29	967
$WMC$	13	299
$DIT$	1	8
$NOC$	1	32
$CBO$	1	27
$RFC$	1	163
$LCOM$	-39	387

Дискриминант  $d_i$  для каждой метрики рассчитывается по формуле

$$d_i = \frac{x_{\min} (1 - x_{\phi_i})}{x_{\phi_i} (1 - x_{\min})}. \quad (2.10)$$

Риск снижения надежности работы программного средства  $R$  рассчитывается по формуле

$$R = 1 - \prod_{i=1}^{16} (1 - d_i)^{\lambda_i}, \quad (2.11)$$

где  $\lambda_i$  – весовые коэффициенты для конкретных метрик. Отражает, насколько та или иная метрика имеет больший вес для надежности ПС и должна ли она удовлетворять условию

$$\sum_{i=1}^N \lambda_i = 1, \lambda_i \geq 0, \quad (2.12)$$

где  $N$  – количество метрик, используемое при расчете риска снижения надежности.

Для упрощения задачи можно считать равнозначным вклад каждой метрики в результат расчета риска снижения надежности.

*Пример расчета*

Имеется ПС со следующими значениями метрик приведенными в таблице 2.2.

Таблица 2.2 – Промежуточные результаты расчета риска снижения надежности программного обеспечения

Метрики	Значение $a_i$	$a_{\min}$	$a_{\max}$	$x_{\min}$	$x_{\phi i}$	$d_i$
$V$	1200	108	1364	0,079179	0,879765	0,011752
$V^*$	71117,45	540	83362,41	0,006478	0,853112	0,001123
$CL$	254	7	368	0,019022	0,690217	0,008703
$cl$	658	25	1278	0,019562	0,514867	0,0188
$CLI$	75	41	4213	0,009732	0,017802	0,542212
$Q$	3452	67	3589	0,018668	0,961828	0,000755
$N^{\wedge}$	130	6	186	0,032258	0,698925	0,014359
$L$	0,123	0,0054	2	0,0027	0,0615	0,041314
$L^{\wedge}$	2	0	3	0	0,6667	0
$E$	734	29	967	0,0299	0,759049	0,009814
$WMC$	201	13	299	0,043478	0,672241	0,99860028
$DIT$	5	1	8	0,125	0,625	0,99441489
$NOC$	24	1	32	0,03125	0,75	0,99932454
$CBO$	4	1	27	0,037037	0,148148	0,98450002
$RFC$	125	1	163	0,018405	0,766871	0,9996479
$LCOM$	20	-39	387	-0,10078	0,05168	1,063549

Рассчитаем риск снижения надежности:

$$P = 1 - \prod_{i=1}^{16} (1 - d_i)^{0,0625} = 0,01749.$$

Таким образом, риск снижения надежности рассматриваемого ПС составляет приблизительно 0,02.

### Модель Шумана

Использование модели Шумана для оценки надежности ПС предполагает тестирование, которое проводится в несколько этапов.

#### Характеристика этапов тестирования ПС:

– каждый этап представляет собой выполнение программы на полном комплексе разработанных тестовых данных. Выявленные ошибки регистрируются (собирается статистика об ошибках), но не исправляются;

– по завершении этапа на основе собранных данных о поведении ПС на очередном этапе тестирования может быть использована модель Шумана для расчета количественных показателей надежности;

– после этого исправляются ошибки, обнаруженные на предыдущем этапе, при необходимости корректируются тестовые наборы и проводится новый этап тестирования;

– предполагается, что до начала тестирования в ПС имеется  $E_T$  ошибок. В течение времени тестирования  $\tau$  обнаруживается  $E_C$  ошибок в расчете на команду в машинном языке;

– функция надежности, или вероятность безотказной работы на интервале времени от 0 до  $t$ , равна

$$R(t) = \exp\left(-\int_0^t z(x)dx\right), \quad (2.13)$$

где  $z(x)$  – условная вероятность появления ошибки в на интервале от 0 до  $t + \Delta t$ , при условии, что до  $t$  ошибок не было.

Кроме того, модель Шумана основана на следующих допущениях:

- общее число команд в программе на машинном языке постоянно;
- в начале компоновочных испытаний число ошибок равно некоторой постоянной величине, и по мере исправления ошибок их становится меньше, и в ходе испытаний программы новые ошибки не вносятся;
- ошибки изначально различимы, по суммарному числу исправленных ошибок можно судить об оставшихся;
- интенсивность отказов программы пропорциональна числу остаточных ошибок.

Предполагается, что до начала тестирования (т. е. в момент  $\tau = 0$ ) имеется  $M$  ошибок. В течение времени тестирования  $\tau$  обнаруживается  $\varepsilon_1(\tau)$  ошибок в расчете на одну команду в машинном языке.

Тогда удельное число ошибок на одну машинную команду, оставшихся в системе после времени тестирования  $\tau$ , равно

$$\begin{aligned} \varepsilon_2(\tau) &= \frac{M}{I} - \varepsilon_1(\tau), \\ e_1(t_1) &= \frac{A_1}{I}, \end{aligned} \quad (2.14)$$

где  $I$  – общее число машинных команд, которое предполагается постоянным в рамках этапа тестирования.

Предполагается, что значение функции количества ошибок  $Z(t)$  пропорционально числу ошибок, оставшихся в программе после израсходованного на тестирование времени  $\tau$ :

$$Z(t) = C\varepsilon_2(\tau), \quad (2.15)$$

где  $C$  – некоторая постоянная;

$t$  – время работы программы без отказов.

Тогда если время работы программы без отказа  $t$  отсчитывается от точки  $t = 0$ , а  $\tau$  остается фиксированным, функция надежности, или вероятность безотказной работы на интервале от 0 до  $t$ , равна

$$P(I, \tau) = \exp\left(-C\left(\frac{M}{I} - \varepsilon_1(\tau)\right)t\right), \quad (2.16)$$



а время наработки на отказ равно

$$t_{\text{cp}} = \frac{1}{C \cdot \left( \frac{M}{I} - \varepsilon_1(\tau) \right)}. \quad (2.17)$$

Необходимо найти начальное значение ошибок  $M$  и коэффициент пропорциональности  $C$ . Эти неизвестные оцениваются путем пропуска функционального теста в двух точках переменной оси отладки  $\tau_a$  и  $\tau_b$ , выбранных так, что  $\varepsilon_1(\tau_a) < \varepsilon_1(\tau_b)$ .

В процессе тестирования собирается информация о времени и количестве ошибок на каждом прогоне, т. е. общее время тестирования  $\tau$  складывается из времени каждого прогона:

$$\tau = \tau_1 + \tau_2 + \tau_3 + \dots + \tau_n. \quad (2.18)$$

Предполагая, что интенсивность появления ошибок постоянна и равна  $\lambda$ , можно вычислить ее как число ошибок в единицу времени:

$$\lambda = \frac{\sum_{i=1}^n A_i}{\tau}, \quad (2.19)$$

где  $A_i$  – количество ошибок на  $i$ -м прогоне.

Тогда

$$t_{\text{cp}} = \frac{\tau}{\sum_{i=1}^n A_i}. \quad (2.20)$$

Имея данные для двух различных моментов тестирования  $\tau_a$  и  $\tau_b$ , можно сопоставить уравнения (2.15) при  $\tau_a$  и  $\tau_b$ :

$$\frac{1}{\lambda_a} = \frac{1}{C \cdot \left( \frac{M}{I} - \varepsilon_1(\tau_a) \right)}, \quad (2.21)$$

$$\frac{1}{\lambda_b} = \frac{1}{C \cdot \left( \frac{M}{I} - \varepsilon_1(\tau_b) \right)}. \quad (2.22)$$

Из соотношений (2.21) и (2.22) найдем неизвестный параметр  $C$  и  $M$ :

$$M^* = I \cdot \frac{\frac{\lambda_b}{\lambda_a} \cdot \varepsilon_1(\tau_a) - \varepsilon_1(\tau_b)}{\frac{\lambda_b}{\lambda_a} - 1}, \quad (2.23)$$

$$C^* = \frac{\lambda_{\tau_a}}{\frac{M^*}{I} - \varepsilon_1(\tau_a)}. \quad (2.24)$$

Получив неизвестные  $M^*$  и  $C^*$ , можно рассчитать надежность программы по формуле (2.16).

*Пример расчета*

Программа содержит 20 000 командных строк, из них до начала эксплуатации (после периода отладки) 15 командных строк содержат ошибки. После 20 дней работы обнаружена одна ошибка. Найдите среднее время безошибочной работы программы и интенсивность отказов программы при коэффициенте пропорциональности, равном 0,7.

Исходные данные:  $I = 2000$ ;  $M = 15$ ;  $t = 20$ ;  $x = 1$ ;  $C = 0,7$ .

$$t_{cp} = \frac{1}{C \cdot \left( \frac{M}{I} - \varepsilon_1(\tau) \right)},$$

где  $\varepsilon_1 = 1/2000 = 0,0005$ ;

$$\varepsilon_2 = (15/2000) - 0,0005 = 0,007.$$

$$\varepsilon_2(\tau) = \frac{M}{I} - \varepsilon_1(\tau); \quad P(t, \tau) = \exp\left(-C \left( \frac{M}{I} - \varepsilon_1(\tau) \right) t\right);$$

$$P(t) = \exp\left(-0,7 \left( \frac{15}{2000} - 0,005 \right) 20\right) = 0,90661 \quad - \text{функция надежности};$$

$$t_{cp} = \frac{1}{0,7} \frac{1}{0,7} \left( \frac{15}{2000} - 0,005 \right) = 204,0816;$$

$\lambda = 0,0049$  – интенсивность появления ошибок.

$$P(t) = \exp\left(-0,7\left(\frac{15}{2000} - 0,005\right)90\right) = 0,643393.$$

Таким образом, вероятность безотказной работы в течение 90 суток составляет 0,64.

### Модель Ла Падула

Модель основывается на выполнении последовательности тестов в  $t$  этапов. Каждый этап заканчивается внесением изменений (исправлений) в программном средстве. Возрастающая функция надежности базируется на числе ошибок, обнаруженных в ходе каждого тестового прогона.

Надежность программного средства на  $i$ -м этапе определяется по формуле

$$P(t) = P(\infty) - \frac{A}{i}, \quad i = 1, 2, 3, \dots, \quad (2.25)$$

где  $A$  – параметр роста;

$P(\infty)$  – предельная надежность программного средства.

Эти неизвестные вычисляются путем решения следующей системы уравнений:

$$\begin{cases} \sum_{i=1}^m \left\{ \frac{S_i m_i}{S_i} P(\infty) + \frac{A}{i} \right\} = 0, \\ \sum_{i=1}^m \left\{ \left( \frac{S_i m_i}{S_i} P(\infty) + \frac{A}{i} \right) \frac{1}{i} \right\} = 0, \end{cases} \quad (2.26)$$

где  $S_i$  – число тестов;

$m_i$  – число отказов во время  $i$ -го этапа;

$t$  – число этапов;

$i = 1, 2, \dots, t$ ;  $S_i$  – число тестов на этапе;

$m$  – число этапов;

$P_f$  – предельное значение надежности;

$A$  – параметр роста.

Таким образом, надежность на  $i$ -м этапе можно определить по формуле

$$P(i) = P_f - \frac{A}{i}. \quad (2.27)$$

### Пример расчета

Пусть число этапов  $m = 3$ . Число тестов на первом этапе равно 30, число отказов – 16. Число тестов на втором этапе равно 34, число отказов – 8. Число

тестов на третьем этапе равно 38, число отказов – 0. Найдите вероятность безотказной работы после трех этапов тестирования.

Используя исходные данные для решения системы уравнений (2.26), определим  $A = 0,046$  и  $P_f = 0,712$ .

Подставим найденные значения в уравнение надежности программного средства (2.27) и решим ее для каждого этапа:

$$P_1 = 0,621;$$

$$P_2 = 0,7;$$

$$P_3 = 0,721.$$

График значений вероятности безотказной работы представлен на рисунке 2.1.

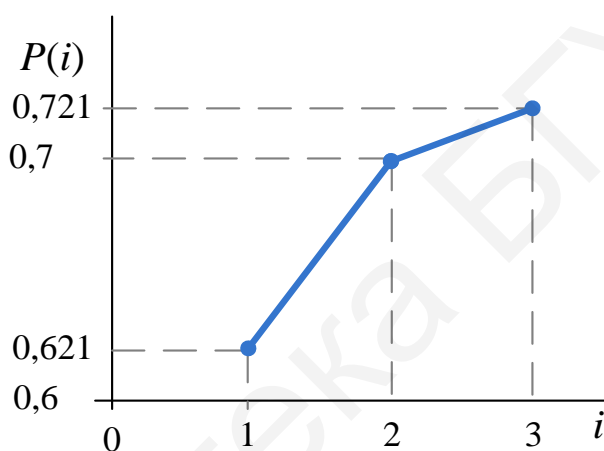


Рисунок 2.1 – График вероятности безотказной работы программного средства на каждом этапе

Рассчитаем вероятность безотказной работы после трех этапов тестирования:

$$P(i) = P_f - \frac{A}{i} = 1 - \frac{0,0046}{3} = 0,98.$$

### **Модель Джелинского – Моранды**

Модель Джелинского – Моранды строится на основе следующих допущений:

- 1 Интенсивность обнаружения ошибок  $\lambda(t)$  пропорциональна текущему числу ошибок в программном средстве, т. е. числу оставшихся ошибок.
- 2 Все ошибки одинаково вероятны, и их появления независимы.
- 3 Каждая ошибка имеет один и тот же порядок серьезности.
- 4 Время до следующего отказа (ошибки) распределено экспоненциально.
- 5 Программное средство функционирует в среде, близкой к реальной.

6 Ошибки постоянно корректируются без внесения в программное средство новых.

7  $\lambda(t) = \text{const}$  в интервале между двумя соседними ошибками [3].

В соответствии с этими допущениями интенсивность возникновения (обнаружения) ошибок в программном средстве можно представить в виде

$$\lambda(t) = K[B - (i - 1)], \quad (2.28)$$

где  $t$  – произвольное время между обнаружением  $(i-1)$  и  $i$ -й ошибок;

$K$  – неизвестный коэффициент;

$B$  – неизвестное общее число ошибок в программном средстве.

$A$  – вероятность безотказной работы программного средства рассчитывается следующим образом:

$$P(t) = e^{-\lambda(t)}. \quad (2.29)$$

Если за время  $t$  было обнаружено  $(i - 1)$  ошибок, то в программном средстве еще осталось  $[B - (i - 1)]$  ошибок. Полагая  $X_i = t_i - t_{i-1}$ , где  $i$  изменяется от 1 до  $n$  и учитывая допущения о том, что  $\lambda(t) = \text{const}$  в интервале между  $(i - 1)$ -й и  $i$ -й ошибками, можно считать, что  $X_i$  имеют экспоненциальное распределение.

Значения  $B$  и  $K$  определяют следующим образом.

Для расчета  $B$  используют выражение

$$f_n(\hat{B} + 1) = g_n(\hat{B} + 1, A), \quad (2.30)$$

где  $m \geq n + 1$  – число прогнозируемых (пока не обнаруженных) ошибок.

Для определения  $m$  находят значения функций:

$$A \geq \frac{(n + 1)}{2}, \quad (2.31)$$

затем вычисляют значения разностей

$$f_n(m) - g_n(m, A),$$

и, анализируя их, находят минимальную разность, значение  $m$  определяют путем поиска наилучшего целочисленного решения уравнения:

$$f_n(\hat{B} + 1) = g_n(\hat{B} + 1, A) \quad (2.32)$$

при условии, что  $A \geq \frac{(n + 1)}{2}$ .

Неизвестный коэффициент  $K$  рассчитывают по формуле

$$\hat{K} = \frac{n}{(\hat{B} + 1) \sum_{i=1}^n X_i - \sum_{i=1}^n iX_i}. \quad (2.33)$$

*Пример расчета*

На этапе отладки ПС за 488 дней было выявлено 40 ошибок (таблица 2.3). Исходные данные сведены в таблицу в виде интервалов времени  $X_i$  (дни) между соседними ошибками ( $i$  – номер ошибки). Найдите вероятность безотказной работы программного средства.

Осуществим расчеты по формуле (2.31) и сведем их в таблицу 2.4.

Таблица 2.3 – Исходные данные для расчетов

$i$	1	2	3	4	5	6	7	8	9	10
$X_i$ , день	3	2	10	7	14	8	5	1	6	9
$i$	11	12	13	14	15	16	17	18	19	20
$X_i$ , день	13	3	5	5	9	2	24	1	9	8
$i$	21	22	23	24	25	26	27	28	29	30
$X_i$ , день	11	6	8	2	9	74	14	7	22	45
$i$	31	32	33	34	35	36	37	38	39	40
$X_i$ , день	3	22	4	9	3	83	6	8	2	6

Таблица 2.4 – Результаты расчетов выражения (2.31)

$i$	$X_i$	$i \cdot X_i$	$m$	$g_n(m, A)$	$f_n(m)$	$f_n(m) - g_n(m, A)$
1	3	3	41	2,464025	4,27854	1,81451
2	2	4	42	2,321047	3,30293	0,98188
3	10	30	43	2,193752	2,82674	0,63299
4	7	28	44	2,079694	2,51667	0,43698
5	14	70	45	1,97691	2,28939	0,31248
6	8	48	46	1,883807	2,11161	0,22780
7	5	35	47	1,799079	1,96669	0,16761
8	1	8	48	1,721645	1,84511	0,12347
9	6	54	49	1,650601	1,74094	0,09034
10	9	90	50	1,585188	1,65024	0,06505
11	13	143	51	1,524762	1,57024	0,04548
12	3	36	52	1,468774	1,49894	0,03017
13	5	65	53	1,416752	1,43483	0,01808
14	5	70	54	1,368289	1,37678	0,00849
15	9	135	<b>55</b>	1,323031	1,32387	<b>0,00084</b>
16	2	32	56	1,280672	1,27538	-0,00529
17	24	408	57	1,240941	1,23074	-0,01020
18	1	18	58	1,203601	1,18946	-0,01414
19	9	171	59	1,168443	1,15115	-0,01729
20	8	160	60	1,13528	1,11546	-0,01982

Продолжение таблицы 2.4

$i$	$X_i$	$I \cdot X_i$	$m$	$g_n(m, A)$	$f_n(m)$	$f_n(m) - g_n(m, A)$
21	11	231	61	1,103948	1,08213	-0,02182
22	6	132	62	1,074298	1,05091	-0,02339
23	8	184	63	1,0462	1,02158	-0,02462
24	2	48	64	1,019534	0,99397	-0,02556
25	9	225	65	0,994194	0,96793	-0,02626
26	74	1924	66	0,970083	0,94332	-0,02677
27	14	378	67	0,947113	0,92001	-0,02711
28	7	196	68	0,925206	0,89790	-0,02731
29	22	638	69	0,90429	0,87689	-0,02740
30	45	1350	70	0,884298	0,85690	-0,02740
31	3	93	71	0,865172	0,83785	-0,02732
32	22	704	72	0,846855	0,81968	-0,02718
33	4	132	73	0,829297	0,80232	-0,02698
34	9	306	74	0,812453	0,78571	-0,02674
35	3	105	75	0,79628	0,76981	-0,02647
36	83	2988	76	0,780738	0,75457	-0,02616
37	6	222	77	0,765791	0,73995	-0,02584
38	8	304	78	0,751405	0,72591	-0,02549
39	2	78	79	0,73755	0,71242	-0,02513
40	6	240	80	0,724197	0,69944	-0,02476
	<b>488</b>	<b>12086</b>				

Таким образом, получаем  $A = 24,7664$  и  $m = 55$ . То есть  $\hat{B} = m - 1 = 54$  в соответствии с выражением (2.30).

Используя (2.33), получим

$$\hat{K} = \frac{n}{(\hat{B} + 1) \sum_{i=1}^n X_i - \sum_{i=1}^n i \cdot X_i} = \frac{40}{55 \cdot 488 - 12086} = 0,00271.$$

Далее осуществляем следующие оценки:

– интенсивность возникновения ошибок в ПС после того, как в нем уже обнаружена  $(i-1)$  ошибка:

$$\hat{\lambda}(t) = \hat{K} [\hat{B} - (i-1)] = 0,00271 \cdot (54 - 40) = 0,03794;$$

– среднее время до появления  $(i+1)$ -й ошибки:

$$\hat{X}_{i+1} = \frac{1}{\hat{K} (\hat{B} - n)} = \frac{1}{0,00271 \cdot (54 - 40)} = \frac{1}{0,03794} \approx 26 \text{ дн};$$

– время до окончания тестирования:

$$\hat{t}_K = \sum_{i=n}^{\hat{B}} X_i = \frac{1}{\hat{K}} \sum_{i=1}^{\hat{B}-n} \frac{1}{i} = \frac{1}{\hat{K}} \sum_{i=1}^{14} \frac{1}{i} = \frac{3,251562}{0,00271} \approx 1199 \text{ дн};$$

– вероятность безотказной работы программного средства:

$$P(t) = e^{-\lambda(t)} = 0,96.$$

### Модель Шика – Волвертона

Модификация модели Джелинского – Моранды. В основе модели Шика – Волвертона лежит предположение, согласно которому частота появления ошибок пропорциональна числу остаточных ошибок и времени тестирования (рисунок 2.2), т. е.

$$\lambda_i = K [B - (i - 1)] x_i, \quad (2.34)$$

где  $K$  – коэффициент пропорциональности;

$B$  – число ошибок, первоначально присутствующих в программе;

$x_i$  – промежуток времени между  $(i - 1)$ -й и  $i$ -й ошибками.

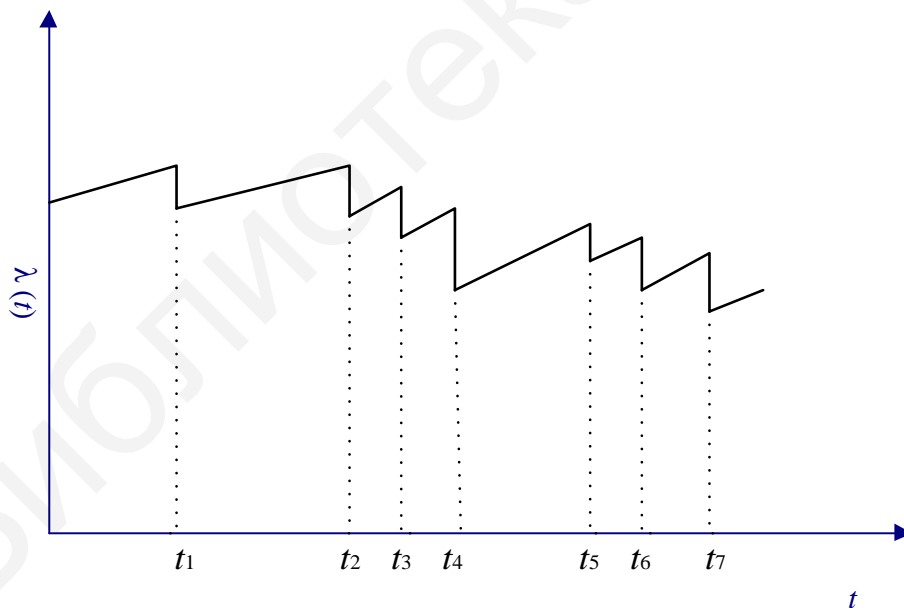


Рисунок 2.2 – Пример зависимости интенсивности отказов от времени

Вероятность безотказной работы определяется выражением

$$P(t) = \exp\left[-\int_0^{t_i} \lambda(x) dx\right] = \exp\left[-\frac{C[N - (i - 1)]t_i^2}{2}\right]. \quad (2.35)$$



Существуют доводы как за, так и против принятия допущения о том, что интенсивность появления ошибок пропорциональна времени отладки программы. Вероятно, единственным способом определить пригодность этой модели является проверка соответствия ее экспериментальным данным.

Модель предложена для случая возникновения на рассматриваемом интервале более одной ошибки. При этом считается, что исправление ошибок производится лишь после истечения интервала времени, на котором они возникли.

В основе модели Шика – Волвертона лежит предположение (гипотеза), согласно которому частота ошибок пропорциональна не только количеству ошибок в программах, но и времени тестирования, т. е. вероятность обнаружения ошибок с течением времени возрастает. Частота ошибок (интенсивность обнаружения ошибок)  $\lambda_i$  предполагается постоянной в течение интервала времени  $t_i$  и пропорциональна числу ошибок, оставшихся в программе по истечении  $(i - 1)$ -го интервала; но она пропорциональна также и суммарному времени, уже затраченному на тестирование (включая среднее время выполнения программы в текущем интервале):

$$\lambda_i = C(N - n_{i-1}) \left( T_{i-1} + \frac{t_i}{2} \right). \quad (2.36)$$

Наблюдаемым событием в модели является число ошибок, обнаруживаемых в заданном временном интервале, а не время ожидания каждой ошибки, как это было для модели Джелинского – Моранды. В связи с этим модель принадлежит к группе дискретных динамических моделей, а уравнения для определения  $K$  и  $B$  имеют несколько иной вид:

$$\frac{K}{N + 1 - KQ} = \sum_{i=1}^M \frac{M}{N - n_{i-1}}, \quad (2.37)$$

где  $t_i$  – продолжительность временного интервала, в котором наблюдается  $M_i$  ошибок;

$T_{i-1}$  – время, накопленное за  $(i - 1)$  интервалов:

$$T_{i-1} = \sum_{j=1}^{i-1} t_j, \quad T_0 = 0, \quad (2.38)$$

где  $n_{i-1}$  – суммарное число ошибок, обнаруженных за период от первого до  $(i - 1)$ -го интервала времени включительно:

$$n_1 = \sum_{j=1}^{i-1} M_j, \quad n_0 = 0, \quad (2.39)$$

где  $M$  – общее число временных интервалов.

Суммарное число обнаруженных ошибок:

$$K = \sum_{i=1}^m M_i = n_m. \quad (2.40)$$

### Пример расчета

Пусть в ходе отладки зафиксированы интервалы времени  $t_1 = 10$  ч,  $t_2 = 20$  ч,  $t_3 = 25$  ч между отказами программы. Необходимо определить вероятность отсутствия следующего (четвертого) отказа.

Первоначальное количество ошибок  $N$  находим методом подбора. Если  $N = 3$ , т. е. обнаружены все ошибки, то в левой части имеем

$$(k-1) \cdot \frac{\sum_{i=1}^{k-1} t_i}{\sum_{i=1}^{k-1} \frac{1}{N-i+1}} = 3 \cdot \frac{10+20+25}{\frac{1}{3} + \frac{1}{2} + 1} = 90,$$

а в правой части

$$\sum_{i=1}^{k-1} (N-i+1) \cdot t_i = 3 \cdot 10 + 2 \cdot 20 + 1 \cdot 25 = 95.$$

Если  $N = 4$ , то левая и правая части соответственно равны 152 и 150. Если  $N = 5$ , то соответственно – 210 и 205.

Следовательно, наименьшую ошибку при решении обеспечит  $N = 4$ , откуда по формуле

$$C_D = \frac{\frac{1}{4} + \frac{1}{3} + \frac{1}{2}}{10+20+25} = \frac{1,08}{55} = 0,02$$

найдем  $\lambda_4$ :

$$\lambda_i = C_D (N - n_{i-1}) \cdot (T_{i-1} + \frac{t_i}{2}) = 0,02(4 - (4-1))(55 + \frac{25}{2}) = 13,6.$$

Следовательно, среднее время до следующего отказа составляет

$$t_4 = \frac{1}{\lambda_4} = \frac{1}{13,6} = 0,07 \text{ ч.}$$

Тогда, подставляя найденные значения  $l_4$  и  $t_4$  во вторую формулу, получим вероятность отсутствия четвертого отказа:

$$P(t_4) = e^{0,07 \cdot (-13,6)} = e^{-1}.$$

### Модель Муса

В этой модели надежность ПС на этапе эксплуатации оценивается по результатам тестирования.

Пусть  $T$  – суммарное время тестирования,  $M$  – число отказов, произошедших за время тестирования.

Тогда по модели Муса средняя наработка до отказа после тестирования определяется по формуле

$$\tau = \tau_0 \exp\left(\frac{CT}{M\tau_0}\right), \quad (2.41)$$

где  $\tau_0$  – средняя наработка до отказа до начала тестирования;

$C$  – коэффициент, учитывающий уплотнение тестового времени по сравнению с временем реальной эксплуатации.

Например, если один час тестирования соответствует 12 ч работы в реальных условиях, то  $C = 12$ .

Неизвестный параметр  $\tau_0$  можно оценить из следующего соотношения:

$$\tau_0 = \frac{1}{fKN}, \quad (2.42)$$

где  $N$  – первоначальное число ошибок в ПС, которое можно оценить с помощью другой модели, позволяющей определить  $N$  на основе статистических данных, полученных при тестировании (например, с помощью рассмотренной ниже модели Шумана);

$K$  – коэффициент проявления ошибок, который определяется эмпирическим путем по однотипным программам, обычно это значение изменяется от  $1,5 \cdot 10^{-7}$  до  $4 \cdot 10^{-7}$ ;

$f$  – средняя скорость исполнения ПС ( $A$ ), деленная на число команд (операторов ( $B$ )).

Средняя скорость исполнения одного оператора ПС:

$$f = \frac{A}{B}. \quad (2.43)$$

Надежность ПС для периода эксплуатации  $t$  определяются по формуле

$$p(t) = e^{-\frac{t}{\tau}}. \quad (2.44)$$

Пусть в договоре заказчика определена требуемая величина средней наработки на отказ  $\tau_d$ , а рассчитанное по результатам тестирования значение  $\tau$  меньше требуемого  $\tau_d$ . Тогда необходимо провести еще тестирование в течении некоторого времени  $\Delta T$ . Дополнительное время тестирования  $\Delta T$  рассчитывается в предположении, что за дополнительное время новых отказов ПС не возникает. Тогда общее время тестирования  $T + \Delta T$  должно удовлетворять соотношению

$$\tau_d = \tau_0 \exp\left(\frac{C(T + \Delta T)}{M\tau_0}\right). \quad (2.45)$$

Отсюда

$$\Delta T = \frac{M\tau_0}{C} \ln\left(\frac{\tau_d}{\tau}\right). \quad (2.46)$$

#### *Преимущества и недостатки модели*

К преимуществам модели можно отнести то, что нет необходимости фиксировать моменты отказов. В случае появления отказов ошибки регистрируются, а исправляются лишь по завершении этапа тестирования.

К недостаткам модели относится то, что для определения первоначального числа ошибок в ПС необходимо вести расчеты по другой модели, что приводит к дополнительным затратам времени.

#### *Пример расчета*

Длительности этапов тестирования составляют  $t_1 = 20$  ч,  $t_2 = 25$  ч,  $t_3 = 35$  ч. Число отказов на первом этапе  $m_1 = 3$ , на втором –  $m_2 = 2$ , на третьем –  $m_3 = 2$ . Необходимо определить число оставшихся ошибок в ПС, а также функцию надежности ПС по завершении тестирования. Средняя скорость исполнения ПСА =  $10^7$  операторов/ч, количество операторов в ПС  $B = 1000$ . Определить надежность ПС для периода эксплуатации  $t = 100$  ч.

Найдем среднюю скорость выполнения одного оператора:

$$f = \frac{A}{B} = \frac{10^7}{1000} = 10^4 \text{ (ч}^{-1}\text{)}.$$

Первоначальное количество ошибок в программном средстве  $N$  найдем по модели Шумана методом подбора из уравнения: наименьшее различие значений правой и левой частей этого уравнения достигается при  $N = 8$ . Следовательно, это и есть первоначальное количество ошибок в программном средстве.

Коэффициент проявления ошибок  $K$  примем равным  $2,75 \cdot 10^{-7}$ .

$$\tau_0 = \frac{1}{fKN} = \frac{1}{10^4 \cdot 2,75 \cdot 10^{-7} \cdot 8} = 45,45 \text{ (ч)}.$$

Примем значение коэффициента  $C = 5$ .

Тогда средняя наработка до отказа после тестирования на этапе эксплуатации ПО:

$$\tau = \tau_0 \exp\left(\frac{CT}{M\tau_0}\right) = 45,45 \cdot \exp\left(\frac{5 \cdot 80}{(3 + 2 + 2) \cdot 45,45}\right) = 159,79 \text{ (ч)}.$$

Найдем надежность программного средства для периода эксплуатации  $t = 100$  ч по формуле

$$p(100) = e^{-\frac{100}{159,79}} = 0,53.$$

### Модель переходных вероятностей

Данный метод связан с анализом систем, которые можно описать с помощью случайных процессов. Функцию  $X(t)$  можно назвать случайной, если ее значение при любом аргументе  $t$  является случайной величиной. Случайная функция, аргументом которой является время, называется *случайным процессом*.

Одним из видов случайных процессов являются марковские процессы.

*Марковский процесс* – случайный процесс, протекающий в какой-либо системе  $S$ , обладающий свойством, что для любого момента времени  $t_0$  вероятность любого состояния системы в будущем (при  $t > t_0$ ) зависит только от ее состояния в настоящем (при  $t = t_0$ ) и не зависит от того, как и когда система  $S$  пришла в это состояние.

Классификация марковских процессов выведена исходя из непрерывности или дискретности множества значений функции  $X(t)$  и параметра  $t$ . Одним из основных видов таких процессов является процесс с дискретными состояниями и дискретным временем, называемый *цепью Маркова*.

Для такого процесса моменты времени  $t_1, t_2, \dots$ , когда система  $S$  может изменять свое состояние, рассматривают как последовательные шаги процесса, а в качестве аргумента, от которого зависит процесс, выступает не время, а номер шага  $1, 2, \dots, k, \dots$ . Случайный процесс в этом случае характеризуется последовательностью состояний  $S(0), S(1), \dots, S(k), \dots$ , где  $S(0)$  – начальное состояние системы (состояние перед первым шагом),  $S(1)$  – состояние после первого шага,  $S(k)$  – состояние после  $k$ -го шага.

Состояние  $\{S(k) = S_i\}$ , состоящее в том, что сразу после  $k$ -го шага система находится в состоянии  $S_i$  ( $i = 1, 2, 3, \dots$ ), является случайным событием. Назвать последовательность  $S(0), S(1), S(2), \dots, S(k), \dots$  таких случайных событий марковской цепью можно при условии, если для каждого шага вероятность перехода из любого состояния  $S_i$  в любое состояние  $S_j$  не зависит от того, как и когда система пришла в состояние  $S_i$ . Начальное состояние  $S(0)$  может быть случайно или задано заранее.

Основные параметры марковской цепи следующие:

1 *Вероятностями состояний цепи* называют вероятности  $P_i(k)$  того, что после  $k$ -го шага и до  $k + 1$ -го шага система  $S$  будет находиться в состоянии  $S_i$  ( $i = 1, 2, 3 \dots n$ ). Для любого  $k$  будет выполняться выражение  $\sum_{i=1}^n P_i(k) = 1$ .

2 *Начальным распределением вероятностей марковской цепи* называется распределение вероятностей состояний в начале процесса  $P_1(0), P_2(0), \dots, P_i(0), \dots, P_n(0)$ .

3 *Переходной вероятностью* на  $k$ -м шаге из состояний  $S_i$  в состояние  $S_j$  называется условная вероятность того, что система  $S$  после  $k$ -го шага окажется в состоянии  $S_j$  при условии, что непосредственно перед этим (после  $k-1$  шага) она находилась в состоянии  $S_i$ .

Так как система может пребывать в одном из состояний  $n$ , то для каждого момента времени необходимо  $n^2$  вероятностей перехода  $P_{ij}$ . Их можно представить в виде следующей матрицы:

$$\| P_{ij} \| = \begin{bmatrix} P_{11} & P_{12} & \dots & P_{1n} \\ P_{21} & P_{22} & \dots & P_{2n} \\ \dots & \dots & \dots & \dots \\ P_{i1} & P_{i2} & \dots & P_{in} \\ \dots & \dots & \dots & \dots \\ P_{n1} & P_{n2} & \dots & P_{nn} \end{bmatrix} \quad (2.47)$$

Данная матрица, где  $P_{ij}$  – вероятность перехода за один шаг из состояния  $S_i$  в состояние  $S_j$ , а  $P_{ii}$  – вероятность задержки системы в состоянии  $S_i$ , называется *матрицей переходных вероятностей*. Если переходные вероятности не зависят от номера шага, а зависят только от того, из какого состояния в какое осуществляется переход, то соответствующая цепь Маркова носит название *однородной*.

Если для однородной марковской цепи заданы начальное распределение вероятностей и матрица переходных вероятностей, то вероятности состояний системы  $P_i(k)$  ( $i = \overline{1, n}$ ) определяются по рекуррентной формуле

$$P_i(k) = \sum_{j=1}^n P_j(k-1) \cdot P_{ji}, \quad (i = \overline{1, n}; j = \overline{1, n}). \quad (2.48)$$

Для однородной цепи Маркова можно поставить задачу нахождения предельных вероятностей состояний:

$$p_1 = \lim_{k \rightarrow \infty} p_1(k), \dots, p_n = \lim_{k \rightarrow \infty} p_n(k). \quad (2.49)$$

Для нахождения предельных вероятностей необходимо перейти в формуле к пределу при  $k \rightarrow \infty$ . Получится система из  $n$  линейных уравнений:

$$P_i = \sum_{j=1}^n P_j \cdot P_{ji}, \quad (i = \overline{1, n}; j = \overline{1, n}). \quad (2.50)$$

При составлении системы (2.50) удобно пользоваться понятием *потока вероятности*. Поток вероятности из состояния  $S_i$  в  $S_j$  называется произведение  $P_i P_{ij}$ . Дополнительно в систему добавляется условие нормировки:

$$\sum_{j=0}^n P_j = 1.$$

При численном решении уравнений, описывающих поведение систем с дискретным временем значения вероятностей, входящих в матрицу вероятностей переходов, исследователи подбирают интуитивно, основываясь, как правило, на собственных предположениях, что вносит ошибку в вычисления и, естественно, искажает конечный результат. Таким образом, общего подхода для нахождения данных вероятностей при нахождении численного решения моделей, построенных с помощью дискретных марковских цепей с дискретным временем, нет.

В процессе работы сервиса можно выделить три его состояния: попытку установления соединения с базой данных, попытку пройти авторизацию на *proxy*-сервере для отправки данных и последующее получение токена сессии от удаленного сервера, состояние успешной отправки данных и логирование факта отправки в базу данных.

Опытным путем было определено, что имеется возможность неуспешного подключения к базе данных. Вероятность такого события  $P_{11} = 0,1$ . Из-за некорректной конфигурации *proxy*-сервера по логам ошибок сервиса было определено, что в одном из пяти случаев ( $P_{22}$ ) авторизоваться не удастся. Было реализовано следующее решение данной проблемы: сервис будет

пытаться пройти авторизацию снова  $N$  раз. После  $N$  раз неуспешных попыток произойдет откат на стадию установления соединения с базой данных. В соответствии с логами ошибок такое происходит с вероятностью  $P_{21} = 0,05$ . Неустойчивой является также и передача данных: существует вероятность  $P_{32} = 0,2$ , что во время отправки нового состояния процесса время жизни сессии закончится – произойдет возврат на предыдущую стадию для получения нового токена.

Учитывая все вышесказанное, создадим матрицу переходных вероятностей:

$$\|P_{ij}\| = \begin{pmatrix} 0,1 & 0,9 & 0 \\ 0,05 & 0,2 & 0,75 \\ 0 & 0,2 & 0,8 \end{pmatrix},$$

а также вектор начальных состояний системы:

$$P_0 = \begin{pmatrix} 0,1 \\ 0,7 \\ 0,2 \end{pmatrix},$$

определяющий то, что предположительно в начальный момент сервис будет пытаться пройти *proxu*-авторизацию.

Необходимо найти вероятность того, что за два временных промежутка сервис не выйдет из состояния успешной передачи информации.

Используя матрицу переходных вероятностей, определим вероятности состояний  $P_i(k)$  после первого шага:

$$P_1(1) = P_1(0)P_{11} + P_2(0)P_{21} + P_3(0)P_{31} = 0,1 \cdot 0,1 + 0,7 \cdot 0,05 + 0,2 \cdot 0 = 0,045;$$

$$P_2(1) = P_1(0)P_{12} + P_2(0)P_{22} + P_3(0)P_{32} = 0,1 \cdot 0,9 + 0,7 \cdot 0,2 + 0,2 \cdot 0,2 = 0,27;$$

$$P_3(1) = P_1(0)P_{13} + P_2(0)P_{23} + P_3(0)P_{33} = 0,1 \cdot 0 + 0,7 \cdot 0,75 + 0,2 \cdot 0,8 = 0,685.$$

Вероятности состояний  $P_i(k)$  после второго шага:

$$P_1(2) = P_1(1)P_{11} + P_2(1)P_{21} + P_3(1)P_{31} = 0,045 \cdot 0,1 + 0,27 \cdot 0,05 + 0,685 \cdot 0 = 0,018;$$

$$P_2(2) = P_1(1)P_{12} + P_2(1)P_{22} + P_3(1)P_{32} = 0,045 \cdot 0,9 + 0,27 \cdot 0,2 + 0,685 \cdot 0,2 = 0,2315;$$

$$P_3(2) = P_1(1)P_{13} + P_2(1)P_{23} + P_3(1)P_{33} = 0,045 \cdot 0 + 0,27 \cdot 0,75 + 0,685 \cdot 0,8 = 0,7505.$$



Данный расчет показывает, что вероятность остаться в режиме успешной постоянной передачи информации после второго шага – 0,7505.

Для определения вероятности безотказной работы рассчитаем предельные вероятности: составим систему уравнений для предельных вероятностей в условиях матрицы перехода:

$$\begin{cases} 0,1p_1 + 0,05p_2 = p_1; \\ 0,9p_1 + 0,2p_2 + 0,2p_3 = p_2; \\ 0,75p_2 + 0,8p_3 = p_3; \\ p_1 + p_2 + p_3 = 1. \end{cases}$$

Решив данную систему уравнений, например, методом Гаусса, получаем результат:

$$\begin{aligned} p_1 &= 0,0115606936416185; \\ p_2 &= 0,2080924855491329; \\ p_3 &= 0,7803468208092486, \end{aligned}$$

говорящий о том, что вероятность работы сервиса в режиме успешной отправки данных без сбоев на шаге  $\infty$ , т. е. вероятность безотказной работы, равна 0,78.

### Модель Миллса

Способ оценки количества ошибок в программе заключается в следующем. Пусть у нас есть ПС. Предположим, что в ней  $N$  ошибок. Назовем их *естественными*. Внесем в нее дополнительно  $M$  *искусственных* ошибок. Проведем тестирование программы. Пусть в ходе тестирования было обнаружено  $n$  естественных ошибок и  $m$  искусственных. Предположим, что вероятность обнаружения для естественных и искусственных ошибок одинакова.

Тогда выполняется соотношение

$$\frac{n}{N} = \frac{m}{M}. \quad (2.51)$$

Найден один и тот же процент естественных и искусственных ошибок. Отсюда количество ошибок в программе определяется выражением

$$N = \frac{n \cdot M}{m}. \quad (2.52)$$

Таким образом, количество необнаруженных естественных ошибок можно найти по формуле

$$W = N - n. \quad (2.53)$$

Описанный выше способ имеет существенный недостаток. Если найдено 100 % искусственных ошибок, то это будет означать, что и естественных ошибок найдено 100 %. Но чем меньше мы внесем искусственных ошибок, тем больше вероятность того, что мы найдем их все. Внесем единственную искусственную ошибку, найдем ее, и на этом основании объявим, что нашли все естественные ошибки, что неверно.

Для решения такой проблемы Миллс добавил вторую часть модели, предназначенную для проверки гипотезы о величине  $N$ . Предположим, что в программе  $N$  естественных ошибок. Внесем в нее  $M$  искусственных ошибок. Будем тестировать программу до тех пор, пока не найдем все искусственные ошибки. Пусть к этому моменту найдено  $n$  естественных ошибок. На основании этих чисел вычислим величину  $C$ , которая выражает степень доверия к модели:

$$C = \begin{cases} 1 & \text{при } n > N; \\ \frac{M}{M + N + 1} & \text{при } n \leq N. \end{cases} \quad (2.54)$$

Таким образом,  $C$  – это вероятность того, что модель будет правильно отклонять ложное предположение. Например, пусть мы считаем, что естественных ошибок в программе нет ( $N = 0$ ). Внесем в программу четыре искусственные ошибки. Будем тестировать программу, пока не обнаружим все искусственные ошибки. Пусть при этом мы не обнаружим ни одной естественной ошибки. В этом случае мера доверия нашему предположению (об отсутствии ошибок в программе) будет равна  $80\% \left( \frac{4}{4 + 0 + 1} \right)$ . Для того чтобы довести ее до  $90\%$ , количество искусственных ошибок придется поднять до девяти. Следующие  $5\%$  уверенности в отсутствии естественных ошибок обойдутся нам в  $10$  дополнительных искусственных ошибок.  $M$  придется довести до  $19$ .

Модель Миллса достаточно проста. Ее слабое место – предположение о равной вероятности нахождения ошибок. Чтобы это предположение оправдалось, процедура внесения искусственных ошибок должна обладать определенной степенью «интеллекта». Еще одно слабое место – это требование второй части миллсовой модели отыскать непременно все искусственные ошибки. А этого может не произойти долго, может быть, и никогда.

#### *Пример расчета*

В программу преднамеренно внесли (посеяли)  $10$  ошибок. В результате тестирования обнаружено  $12$  ошибок, из которых  $10$  ошибок были внесены

преднамеренно. Все обнаруженные ошибки исправлены. До начала тестирования предполагалось, что программа содержит не более четырех ошибок. Требуется оценить количество ошибок до начала тестирования и степень отлаженности программы.

Для оценки количества ошибок до начала тестирования используем формулу (2.51).

Нам известно:

- количество внесенных в программу ошибок –  $M = 10$ ;
- количество обнаруженных ошибок из числа внесенных –  $m = 10$ ;
- количество собственных ошибок в программе –  $n = 12 - 10 = 2$ .

Подставив указанные значения в формулу, получим оценку количества ошибок:

$$N = \frac{M \cdot n}{m} = \frac{10 \cdot 2}{10} = 2.$$

Таким образом, из результатов тестирования следует, что до начала тестирования в программе имелось две ошибки.

Для оценки отлаженности программы используем уравнение (2.52).

Нам известно:

- количество обнаруженных собственных ошибок в программе –  $n = 2$ ;
- количество предполагаемых ошибок в программе –  $r = 4$ ;
- количество преднамеренно внесенных и обнаруженных ошибок –  $M = 10$ .

Очевидно, что обнаружено меньшее число собственных ошибок, чем количество предполагаемых ошибок в программе ( $S < r$ ). Для оценки отлаженности программы используем уравнение

$$C = \frac{M}{M + r + 1} = \frac{10}{10 + 4 + 1} = 0,67.$$

Степень отлаженности программы равна 0,67, что составляет 67 %.

Если мы хотим увеличить степень отлаженности программы, мы должны составить соответствующее уравнение.

Допустим, степень отлаженности должна быть равной 90 %, тогда

$$C = \frac{M}{M + r + 1} = \frac{M}{M + 4 + 1} = 0,9;$$

$$M = (M + 5) \cdot 0,9;$$

$$M = 0,9M + 4,5;$$

$$M = 45.$$

Следовательно, нам необходимо внести 45 искусственных ошибок, чтобы получить степень отлаженности равной 90 %.

### Модель Липова

Модифицированную модель Миллса предложил Липов. Он включил в нее вероятность обнаружения ошибки при использовании различного числа тестов. В ней, как и в модели Миллса, считается, что собственные и искусственные ошибки имеют равную вероятность быть найденными. В методике Липова предложена следующая формула нахождения вероятности обнаружения ошибок:

$$Q(n, V) = \left( \frac{m}{n+V} \right) q^{n+V} (1-q)^{m-n-V} \frac{\frac{NS}{nV}}{\frac{N+S}{n+V}}, \quad (2.55)$$

где  $N$  – первоначальное число ошибок в программе;  $m$  – количество тестов;

$S$  – количество искусственно внесенных ошибок;

$n$  – число найденных собственных ошибок;

$V$  – число обнаруженных к моменту оценки искусственных ошибок;

$q$  – вероятность обнаружения ошибки в каждом из тестов, рассчитываемая по формуле

$$q = \frac{n+V}{N}. \quad (2.56)$$

Применение модели Липова требует выполнения следующих условий:

$$N \geq n \geq 0,$$

$$S \geq V \geq 0,$$

$$m \geq n+V \geq 0. \quad (2.57)$$

Достоинством модели Липова является то, что она позволяет оценить вероятность обнаружения некоторого количества ошибок к моменту оценки [5].

#### Пример расчета

При проведении тестирования были получены следующие исходные данные для расчета:  $N = 10$ ,  $m = 7$ ,  $S = 6$ ,  $n = 3$ ,  $V = 2$ .

При таких значениях вероятность обнаружения ошибок в каждом из тестов  $q$  в соответствии с выражением (2.55) будет равна  $q = 0,5$ .

Рассчитаем вероятность обнаружения ошибок по формуле (2.55):

$$Q(3, 2) = 1,4 \cdot 0,03125 \cdot 0,25 \cdot 3,125 = 0,034.$$

Вероятность безотказной работы равна  $1 - Q = 0,966$ .

### Простая интуитивная модель

Использование этой модели предполагает проведение тестирования двумя группами специалистов, использующими различные тестовые наборы независимо одна от другой. В процессе тестирования каждая из групп фиксирует все найденные ею ошибки. При оценке числа оставшихся в ПС ошибок результаты тестирования обеих групп собираются и сравниваются.

Положим, первая группа обнаружила  $N_1$  ошибок, вторая –  $N_2$ , а  $N_{12}$  – это ошибки, обнаруженные дважды (обеими группами). Если обозначить через  $N$  неизвестное количество ошибок, присутствовавших в программе до начала тестирования, то эффективность тестирования каждой из групп [6] следующая:

$$E_1 = \frac{N_1}{N}, \quad (2.58)$$

$$E_2 = \frac{N_2}{N}. \quad (2.59)$$

Эффективность тестирования можно интерпретировать как вероятность того, что ошибка будет обнаружена. Таким образом, можно считать, что первая группа обнаруживает ошибку в программе с вероятностью  $p_1 = \frac{N_1}{N}$ , вторая – с вероятностью  $p_2 = \frac{N_2}{N}$ . Тогда вероятность  $p_{12}$  того, что ошибка будет обнаружена обеими группами, можно принять равной  $\frac{N_{12}}{N}$ . С другой стороны, так как группы действуют независимо друг от друга, то  $p_{12} = p_1 p_2$ .

Тогда

$$\frac{N_{12}}{N} = \frac{N_1}{N} \cdot \frac{N_2}{N}. \quad (2.60)$$

Отсюда получаем оценку первоначального числа ошибок программы:

$$N = \frac{N_1 N_2}{N_{12}}. \quad (2.61)$$

Предполагая, что возможность обнаружения всех ошибок одинакова для обеих групп, можно допустить, что если первая группа обнаружила определенное количество всех ошибок, она могла бы определить то же количество любого случайным образом выбранного подмножества. В частности, можно допустить

$$E_1 = \frac{N_1}{N} = \frac{N_{12}}{N_2}. \quad (2.62)$$

*Пример расчета*

В процессе тестирования программы 1-я группа специалистов нашла 15 ошибок, 2-я группа – 25 ошибок, общих ошибок – 5. Определить надежность по простой интуитивной модели.

В программе всего имеется 75 ошибок, так как 1-я группа нашла 15 ошибок, тогда вероятность нахождения ошибки 1-й группой:

$$P_1 = \frac{N_1}{N} = \frac{15}{75} = 0,2.$$

Аналогично для 2-й группы:

$$P_2 = \frac{N_2}{N} = \frac{25}{75} = 0,333333.$$

Так как группы действуют независимо друг от друга, то  $P_{12} = P_1 P_2$ . Тогда вероятность нахождения ошибки обеими группами

$$P_{12} = \frac{N_{12}}{N} = \frac{N_1 \cdot N_2}{N \cdot N} = 0,2 \cdot 0,333333 = 0,066667.$$

Можно сделать вывод, что безотказность работы программы находится так:

$$P_6 = 1 - P_{12} = 1 - 0,066667 = 0,933333.$$

Все результаты расчетов продемонстрированы в таблице 2.5.

Таблица 2.5 – Исходные данные для проекта

Величины	Результаты
$N_1$	15 ошибок
$N_2$	25 ошибок
$N_{12}$ (общие ошибки)	5 ошибок
$N$ (все ошибки)	75
$P_1$	0,2
$P_2$	0,333333
$P_{12}$	0,066667
$P_6$	0,933333

## Модель Коркорэна

Применение модели предполагает знание следующих ее показателей:

- 1) модель содержит изменяющуюся вероятность отказов для различных источников ошибок и соответственно разную вероятность их исправления;
- 2) в модели используются такие параметры, как результат только  $N$  испытаний, в которых наблюдается  $N_i$  ошибок  $i$ -го типа;
- 3) выявление в ходе  $N$  испытаний ошибки  $i$ -го типа появляется с вероятностью  $a_i$ .

Показатель уровня надежности  $R$  вычисляют по следующей формуле:

$$R = \frac{N_0}{N} + \sum_{i=1}^k \frac{Y_i \cdot (N_i - 1)}{N}, \quad (2.63)$$

где  $N_0$  – число безуспешных испытаний, выполненных в серии из  $N$  испытаний;

$k$  – известное число типов ошибок;

$a_i$  – вероятность выявления при тестировании ошибки  $i$ -го типа;

$Y_i$  – вероятность появления ошибок при  $N_i > 0$ ,  $Y_i = a_i$ , при  $N_i = 0$ ,  $Y_i = 0$ .

### Пример расчета

Было проведено 100 испытаний программы, в результате которых 20 из 100 испытаний прошли безуспешно, а в остальных случаях были получены данные, предоставленные в таблице 1.6:  $a_i$  – вероятность появления ошибки,  $N_i$  – число появления ошибок. Определите уровень надежности  $R$  по модели Коркорэна.

Далее по данным из результатов тестирования производится вычисление показателя уровня надежности  $R$  (таблица 2.6):

$$R = \frac{20}{100} + 0,0036 + 0,0624 + 0,0032 + 0 + 0,017 + 0,0016 + 0,0018 = 0,29.$$

Таблица 2.6 – Результаты испытаний

Тип ошибки, $k$	Вероятность появления ошибки, $a_i$	Число появления ошибок $N_i$ при испытании	при $N_i > 0$ , $Y_i = a_i$	$\frac{Y_i \cdot (N_i - 1)}{N}$
Ошибки вычисления	0,09	5	0,9	0,0036
Логические ошибки	0,26	25	0,26	0,0624
Ошибки ввода/вывода	0,16	3	0,16	0,0032
Ошибки манипулирования данными	0,18	0	0	0
Ошибки сопряжения	0,17	11	0,17	0,017
Ошибки определения данных	0,08	3	0,08	0,0016
Ошибки БД	0,06	4	0,06	0,0018

### Модель надежности Нельсона

Модель основана на выделении областей исходных данных  $E_i$ , покрывающих все множество вариантов их использования в ПС  $E$ .

При этих допущениях справедливо утверждать следующее. Вероятность  $P$  того, что прогон программы приведет к рабочему отказу, равна вероятности того, что набор данных  $E_i$ , который использовался в прогоне, принадлежит множеству  $E_0$ . Тогда вероятность появления ошибки при прогоне программы на входном наборе, случайно выбранном из числа равновероятных, определяется следующим выражением:

$$P = \frac{N_0}{N}. \quad (2.64)$$

Вероятность  $R$  того, что прогон программы на наборе входных данных  $E_i$ , случайно выбранном из  $E$  среди равновероятных наборов, приведет к приемлемому результату, определяется выражением

$$R = 1 - P = 1 - \frac{N_0}{N}. \quad (2.65)$$

Если выбор набора данных из множества  $E$  не равновероятен, а возможны какие-либо приоритеты выбора набора данных, то для оценки надежности программы следует использовать другое выражение:

$$R = 1 - \sum_{i=1}^N p_i \cdot y_i, \quad (2.66)$$

где  $p_i$  – вероятность (частота) использования  $i$ -го набора исходных данных;

$y_i$  – динамическая переменная, которая принимает нулевое значение, если прогон заканчивается приемлемым результатом, и значение 1, если прогон заканчивается рабочим отказом.

Вероятность  $R(n)$  успешного выполнения  $n$  прогонов программы при независимом для каждого прогона выборе данных определяется выражением

$$R(n) = R^n = (1 - P)^n. \quad (2.67)$$

Эту вероятность  $R(n)$  можно представить в следующем виде:

$$R(n) = e^{\sum_{j=1}^n \ln(1-p_j)}, \quad (2.68)$$

где  $p_j$  – вероятность отказа для  $j$ -го прогона.



Дальнейшие преобразования последней формулы показывают значительное сходство с технологией определения безотказности, принятой в теории надежности технических устройств. Модель Нельсона в наибольшей степени отражает традиционный подход, принятый для определения надежности технических устройств, для измерения надежности программ.

*Пример расчета 1*

Для испытания ПС использовалось 20 наборов исходных данных, которые равновероятно выбирались для прогона 20 тестов. При этом 10 тестов обнаружили дефекты. Требуется провести расчет надежности ПС.

В соответствии с моделью Нельсона надежность ПС по результатам испытаний определяется вероятностью  $R$  того, что прогон программы на наборе входных данных  $E_i$ , случайно выбранном из  $E$  среди равновероятных, приведет к приемлемому результату, которая вычисляется в соответствии с выражением (2.65).

Из условия задачи общее количество тестов  $N = 20$ , количество тестов с обнаружением дефектов программы  $N_0 = 10$ . Подставим исходные данные в расчетную формулу:

$$R = 1 - \frac{N_0}{N} = 1 - \frac{10}{20} = 1 - 0,5 = 0,5.$$

Таким образом, вероятность  $R$  события, при котором прогон программы на заданном наборе исходных данных не приведет к рабочему отказу, равна 0,5.

*Пример расчета 2*

Для испытания программы использовалось 30 наборов исходных данных, которые выбирались в соответствии с функцией распределения частот, значения которой представлены в таблице 2.7.

Таблица 2.7 – Результаты тестирования программного средства

Номер теста	Частота выбора теста	Исход прогона теста	Номер теста	Частота выбора теста	Исход прогона теста
1	0,04	1	16	0,01	0
2	0,01	0	17	0,02	1
3	0,03	0	18	0,01	0
4	0,05	0	19	0,03	1
5	0,02	1	20	0,19	0
6	0,03	0	21	0,03	1
7	0,05	1	22	0,02	0
8	0,01	0	23	0,04	1
9	0,04	0	24	0,01	1
10	0,01	0	25	0,02	1
11	0,02	1	26	0,01	1
12	0,07	0	27	0,03	1
13	0,01	0	28	0,06	1
14	0,02	1	29	0,02	1
15	0,05	1	30	0,04	1

В 17 тестах были обнаружены ошибки. Все исходы прогонов, закончившиеся отказом, в таблице обозначены единицами. Необходимо определить надежность программы по результатам испытаний.

Если набор данных для тестирования программы не равновероятен, то для оценки надежности программы используют соотношение (1.66). Подставим исходные данные, приведенные в таблице, в формулу для расчета:

$$R = 1 - (0,04 \cdot 1 + 0,02 \cdot 1 + 0,05 \cdot 1 + 0,02 \cdot 1 + 0,05 \cdot 1 + 0,02 \cdot 1 + 0,03 \cdot 1 + 0,03 \cdot 1 + 0,04 \cdot 1 + 0,01 \cdot 1 + 0,02 \cdot 1 + 0,01 \cdot 1 + 0,03 \cdot 1 + 0,06 \cdot 1 + 0,02 \cdot 1 + 0,04 \cdot 1) = 1 - 0,51 = 0,49.$$

Таким образом, вероятность события  $R$ , что прогон программы на заданном наборе исходных данных не приведет к рабочему отказу, равна 0,49.

### **Модель последовательных независимых испытаний Бернулли**

Если события, связанные с различными испытаниями, являются причинно-независимыми, то составной эксперимент называется *последовательностью независимых испытаний*.

Последовательность независимых испытаний иногда называют схемой независимых испытаний или полиномиальной схемой.

Пусть в каждом независимом испытании может наступить один из  $r$  исходов, причем их вероятности не зависят от номера испытания (однородная схема). Вероятность  $P_n(m_1, m_2, \dots, m_r)$  того, что в  $n$  испытаниях полиномиальной схемы исход 1 наступил  $m_1$  раз, исход 2 –  $m_2$  раз, ..., исход  $r - m_r$  раз, будет тогда определяться равенством (полиномиальной формулой)

$$P_n(m_1, m_2, \dots, m_r) = \frac{n!}{m_1! m_2! \dots m_r!} p_1^{m_1} p_2^{m_2} \dots p_r^{m_r}, \quad (2.69)$$

где  $p_i$  – вероятность  $i$ -го исхода в отдельном испытании ( $i = 1, 2, \dots, r$ );

$m_1, m_2, \dots, m_r$  – целые неотрицательные числа, удовлетворяющие равенству  $m_1 + m_2 + \dots + m_r = n$ .

На практике часто приходится рассматривать последовательности с двумя исходами ( $r = 2$ ): прибор за рассматриваемый период времени работал нормально или отказал; изделие оказалось годным или дефектным; на лотерейный билет получен выигрыш или нет и т. д.

Частный случай последовательности независимых испытаний, в котором каждое испытание может закончиться одним из двух исходов, называют схемой Бернулли. Обычно один из этих исходов условно называют *успехом* (исход  $A$ ), а другой – *неудачей* (исход  $\bar{A}$ ), а их вероятности обозначают  $p$  ( $0 \leq p \leq 1$ ) и  $q = 1 - p$  соответственно. Для схемы Бернулли часто представляет интерес

событие  $B_m = \{\text{в } n \text{ испытаниях наступило ровно } m \text{ успехов}\}$ . Вероятность этого события определяется формулой Бернулли:

$$P_n(m) \equiv P(B_m) = C_n^m p^m q^{n-m}, \quad m=0, 1, \dots, n, \quad (2.70)$$

которая получается из формулы (2.69), если положить  $r=2$ ,  $p_1=p$ ,  $p_2=1-p=q$ .

В частности, вероятность того, что событие  $A$  (успех) произойдет во всех  $n$  испытаниях, равна  $P(n) = p^n$ , а вероятность того, что он не произойдет ни разу –  $P_n(0) = q^n$  [8].

#### *Пример расчета*

Для нормальной работы вычислительного центра необходима безотказная работа в течение дня как минимум пяти компьютеров. Сколько компьютеров нужно установить, чтобы с вероятностью, не меньшей  $P = 0,99$ , обеспечить нормальную работу центра, если вероятность отказа компьютера в течение дня равна  $0,05$ ?

Из условия можно найти, что вероятность безотказной работы любого компьютера в течение дня составляет  $p = 1 - q = 1 - 0,05 = 0,95$ .

Положим, что для нормальной работы центра с вероятностью безотказной работы  $p = 1 - q = 1 - 0,05 = 0,95$  достаточно минимально необходимого количества компьютеров:

1 Если в вычислительном центре установить  $n = 5$  компьютеров, то в течение дня безотказно должны работать они все. По формуле Бернулли

$$P_5^5 = C_5^5 \cdot (0,95)^5 \cdot (0,05)^0 = (0,95)^5 \approx 0,7738.$$

Очевидно, что полученного значения вероятности безотказной работы недостаточно:  $0,7738 < P$ . Следовательно, необходимо увеличить число компьютеров.

2 Предположим, что в вычислительном центре установлено  $n = 6$  компьютеров. Тогда для нормальной его работы в течение дня безотказно должны работать пять или шесть компьютеров.

По теореме сложения вероятностей несовместных событий

$$\begin{aligned} P_6(m \geq 5) &= P_6^5 + P_6^6 = C_6^5 \cdot (0,95)^5 \cdot (0,05)^1 + C_6^6 \cdot (0,95)^6 \cdot (0,05)^0 = \\ &= 6 \cdot (0,95)^5 \cdot 0,05 + (0,95)^6 \approx 0,9672, \end{aligned}$$

таким образом, вероятность, что в течение дня безотказно будут работать как минимум пять компьютеров из шести.

Данное значение также меньше требуемой надежности работы вычислительного центра:  $0,9672 < P$ .

Таким образом, шести компьютеров тоже недостаточно. Добавляем еще один.

3 Пусть в вычислительном центре  $n = 7$  компьютеров. Тогда безотказно должны работать пять, шесть или семь компьютеров. Используя формулу Бернулли и теорему сложения вероятностей несовместных событий, найдем вероятность того, что в течение дня безотказно будут работать как минимум пять компьютеров из семи:

$$\begin{aligned} P_7(m \geq 5) &= P_7^5 + P_7^6 + P_7^7 = C_7^5 \cdot (0,95)^5 \cdot (0,05)^2 + C_7^6 \cdot (0,95)^6 \cdot (0,05)^1 + \\ &+ C_7^7 \cdot (0,95)^7 \cdot (0,05)^0 = 21 \cdot (0,95)^5 \cdot (0,05)^2 + 7 \cdot (0,95)^6 \cdot (0,05) + (0,95)^7 \approx \\ &\approx 0,9962 > \gamma. \end{aligned}$$

Библиотека БГУИР

### 3 ИССЛЕДОВАНИЕ И РАСЧЕТ ВЕЛИЧИН ПРОИЗВОДСТВЕННЫХ РИСКОВ

К производственным относят: риск возникновения аварии [15], риск взрывов при развитии аварии [16], риск возникновения пожара, риск негативного воздействия последствий пожара на работающих, риск возникновения несчастных случаев на производстве [17].

В рамках курсовой работы студент по согласованию с преподавателем может осуществить исследование и расчет любого из рассмотренных рисков или одной из составляющих этих рисков.

В настоящем пособии детально рассмотрена методика оценки индивидуального пожарного риска на примере производственного здания.

Расчет значений индивидуального пожарного риска в зданиях и на территории объекта, а также в селитебной зоне вблизи объекта проводится с использованием в качестве промежуточной величины значения соответствующего потенциального пожарного риска [18].

Рассмотрим методику расчета величин пожарного риска для производственного здания, наружной установки и производственного объекта.

Величина потенциального пожарного риска  $P(a)$ , год<sup>-1</sup>, (далее – потенциальный риск) в определенной точке ( $a$ ) на территории объекта и в селитебной зоне вблизи объекта определяется по формуле

$$P(a) = \sum_{j=1}^J Q_{dj}(a) Q_j, \quad (3.1)$$

где  $J$  – число сценариев развития пожароопасных ситуаций (пожаров, ветвей логического дерева событий);

$Q_{dj}(a)$  – условная вероятность поражения человека в определенной точке территории ( $a$ ) в результате реализации  $j$ -го сценария развития пожароопасных ситуаций, отвечающего определенному иницирующему аварии событию;

$Q$  – частота реализации в течение года  $j$ -го сценария развития пожароопасных ситуаций, год<sup>-1</sup>.

Условные вероятности поражения человека  $Q_{dj}(a)$  определяются критериями поражения людей опасными факторами пожара, взрыва.

При расчете риска рассматриваются различные метеорологические условия с типичными направлениями ветра и ожидаемой частотой его возникновения. При этом допускается учет изменения температуры окружающей среды в течение года.

При проведении расчета риска предусматривается рассмотрение различных пожароопасных ситуаций, определение зон поражения опасными факторами пожара, взрыва и частот реализации указанных пожароопасных ситуаций. Для удобства расчетов территория местности может разделяться на зоны, внутри которых величины  $P(a)$  полагаются одинаковыми.

Результаты расчетов потенциального риска, как правило, отображаются на карте (ситуационном плане) предприятия и прилегающих районов в виде замкнутых линий равных значений (изолинии функции  $P(a)$ ). Изолинии функции  $P(a)$  называются контурами потенциального риска. Их физический смысл состоит в том, что они разделяют территорию предприятия (также, как и местность вокруг предприятия) на области, в которых ожидаемая частота возникновения опасных факторов аварий, приводящих к гибели людей, заключена в определенных пределах.

Контурные потенциального риска не зависят от количества работающих на предприятии людей или их должностных обязанностей. Контурные потенциального риска определяются исключительно используемой технологией и надежностью применяемого оборудования, а также проектными решениями по размещению и компоновке технологического оборудования.

При необходимости оценка условной вероятности поражения человека проводится с учетом совместного воздействия более чем одного опасного фактора. Так, например, для расчета условной вероятности поражения человека при реализации сценария, связанного со взрывом резервуара с легковоспламеняющейся жидкостью (далее – ЛВЖ) под давлением, находящегося в очаге пожара, кроме теплового излучения огненного шара необходимо учитывать воздействие волны давления.

Условная вероятность поражения человека  $Q_{dj}(a)$  от совместного независимого воздействия нескольких опасных факторов в результате реализации  $j$ -го сценария развития пожароопасных ситуаций определяется по формуле

$$Q_{dj}(a) = 1 - \prod_{k=1}^h (1 - Q_k Q_{dk}(a)), \quad (3.2)$$

где  $h$  – число рассматриваемых опасных факторов;

$Q_k$  – вероятность реализации  $k$ -го опасного фактора;

$Q_{dk}(a)$  – условная вероятность поражения  $k$ -м опасным фактором.

*Потенциальный риск в зданиях объекта.* Величина потенциального риска  $P_i$  год<sup>-1</sup> в  $i$ -м помещении здания или пожарного отсека здания (далее – здания) объекта определяется по формуле

$$P_i = \sum_{j=1}^J Q_j Q_{dij}, \quad (3.3)$$

где  $J$  – число сценариев возникновения пожара в здании;

$Q_j$  – частота реализации в течение года  $j$ -го сценария пожара, год<sup>-1</sup>;

$Q_{dij}$  – условная вероятность поражения человека при его нахождении в  $i$ -м помещении и реализации  $j$ -го сценария пожара.

Условная вероятность поражения человека  $Q_{dij}$  определяется по формуле

$$Q_{dij} = (1 - P_{э.п.ij})(1 - D_{ij}), \quad (3.4)$$

где  $P_{э.п.ij}$  – вероятность эвакуации людей, находящихся в  $i$ -м помещении здания, при реализации  $j$ -го сценария пожара;

$D_{ij}$  – вероятность эффективной работы технических средств по обеспечению безопасности людей в  $i$ -м помещении при реализации  $j$ -го сценария пожара.

Вероятность эвакуации  $P_{э.п.ij}$  определяется по формуле

$$P_{э.п.ij} = 1 - (1 - P_{э.п.ij})(1 - P_{д.в.ij}), \quad (3.5)$$

где  $P_{э.п.ij}$  – вероятность эвакуации людей, находящихся в  $i$ -м помещении здания, по эвакуационным путям при реализации  $j$ -го сценария пожара;

$P_{д.в.ij}$  – вероятность выхода из здания людей, находящихся в  $i$ -м помещении, через аварийные или иные выходы.

При отсутствии данных вероятность  $P_{д.в.ij}$  допускается принимать равной 0,03 при наличии аварийных или иных выходов и 0,001 при их отсутствии.

Вероятность эвакуации по эвакуационным путям  $P_{э.п.ij}$  определяется по формуле

$$P_{э.п.ij} = \begin{cases} \frac{0,8\tau_{бл.ij} - t_{р.ij}}{\tau_{н.э}}, & \text{если } t_{р.ij} < 0,8\tau_{бл.ij} < t_{р.ij} + \tau_{н.э.ij}; \\ 0,999, & \text{если } t_{р.ij} + \tau_{н.э.ij} \leq 0,8\tau_{бл.ij}; \\ 0,001, & \text{если } t_{р.ij} \geq 0,8\tau_{бл.ij}, \end{cases} \quad (3.6)$$

где  $\tau_{бл.ij}$  – время от начала реализации  $j$ -го сценария пожара до блокирования эвакуационных путей в результате распространения на них опасных факторов пожара, имеющих предельно допустимые для людей значения (время блокирования эвакуационных путей), мин;

$t_{р.ij}$  – расчетное время эвакуации людей из  $i$ -го помещения при  $j$ -м сценарии пожара, мин;

$\tau_{н.э.ij}$  – интервал времени от начала реализации  $j$ -го сценария пожара до начала эвакуации людей из  $i$ -го помещения, мин.

Время от начала пожара до начала эвакуации людей  $t_{н.э}$  для зданий без систем оповещения определяется по результатам исследования поведения людей при пожарах в зданиях конкретного назначения.

При наличии в здании системы оповещения людей о пожаре и управления эвакуацией людей в зданиях  $\tau_{н.э}$  принимается равным времени срабатывания системы с учетом ее инерционности. При отсутствии необходимых исходных

данных для определения времени начала эвакуации в зданиях без СОУЭ  $\tau_{н.э}$ , допускается принимать равным 0,5 мин для этажа пожара и 2 мин для вышележащих этажей.

Если местом возникновения пожара является зальное помещение, где пожар может быть обнаружен одновременно всеми находящимися в нем людьми, то  $\tau_{н.э}$  допускается принимать равным нулю.

В этом случае вероятность  $P_{э.п.ij}$  определяется по формуле

$$P_{э.п.ij} = \begin{cases} 0,999, & \text{если } t_{pij} < 0,8\tau_{бл.ij}, \\ 0,001, & \text{если } t_{pij} \geq 0,8\tau_{бл.ij}. \end{cases} \quad (3.7)$$

Время от начала пожара до блокирования эвакуационных путей в результате распространения на них опасных факторов пожара и расчетное время эвакуации определяются следующим образом.

**Метод определения времени от начала пожара до блокирования эвакуационных путей в результате распространения на них опасных факторов пожара.**

Время от начала пожара до блокирования эвакуационных путей в результате распространения на них опасных факторов пожара определяется путем выбора из полученных в результате расчетов значений критической продолжительности пожара минимального времени:

$$\tau_{бл} = \min \{ t_{кр}^T, t_{кр}^{п.в}, t_{кр}^{O_2}, t_{кр}^{т.г} \}. \quad (3.8)$$

Критическая продолжительность пожара по каждому из опасных факторов определяется как время достижения этим фактором критического значения на путях эвакуации на высоте 1,7 м от пола. Критические значения по каждому из опасных факторов составляют:

- по повышенной температуре – + 70 °С;
- по тепловому потоку – 1400 Вт/м<sup>2</sup>
- по потере видимости – 20 м;
- по пониженному содержанию кислорода – 0,226 кг·м<sup>-3</sup>;
- по каждому из токсичных газообразных продуктов горения (СО<sub>2</sub> – 0,11 кг·м<sup>-3</sup>, СО – 1,16·10<sup>-3</sup> кг·м<sup>-3</sup>, НСL – 23·10<sup>-6</sup> кг·м<sup>-3</sup>).

Для описания термогазодинамических параметров пожара могут применяться три вида моделей: интегральные, зонные (зональные) и полевые.

Выбор конкретной модели расчета времени блокирования путей эвакуации следует осуществлять исходя из следующих предпосылок:

- *интегральный метод* используется для зданий, содержащих развитую систему помещений малого объема простой геометрической конфигурации; для помещений, где характерный размер очага пожара соизмерим с характерными размерами помещения и размеры помещения соизмеримы между собой



(линейные размеры помещения отличаются не более чем в пять раз); для предварительных расчетов с целью выявления наиболее опасного сценария пожара;

– *зонный (зональный) метод* используется для помещений и систем помещений простой геометрической конфигурации, линейные размеры которых соизмеримы между собой (линейные размеры помещения отличаются не более чем в пять раз), когда размер очага пожара существенно меньше размеров помещения; для рабочих зон, расположенных на разных уровнях в пределах одного помещения (площадки обслуживания оборудования, внутренние этажерки и т. д.);

– *полевой метод* используется для помещений сложной геометрической конфигурации, а также помещений с большим количеством внутренних преград (например, многосветные пространства с системой галерей и примыкающих коридоров); для помещений, в которых один из геометрических размеров гораздо больше 216 (меньше) остальных (тоннели, закрытые галереи и т. д.); для иных случаев, когда применимость или информативность зонных и интегральных моделей вызывает сомнение (уникальные сооружения, распространение пожара по фасаду здания, необходимость учета работы систем противопожарной защиты, способных качественно изменить картину пожара и т. д.).

Необходимо отметить, что при использовании полевой модели определение критической продолжительности пожара по условию достижения каждым из опасных факторов пожара предельно допустимых значений в зоне пребывания людей (рабочей зоне) имеет существенные особенности, связанные с тем, что критическое значение в различных точках помещения достигается не одновременно. Для помещений с соизмеримыми размерами время от начала пожара до блокирования эвакуационных путей в результате распространения на них опасных факторов пожара допустимо определять, как максимальное из соответствующих времен для эвакуационных выходов из данного помещения (время блокирования последнего выхода).

При рассмотрении сценариев, связанных со сгоранием газо-, паро- или пылевоздушной смеси в помещении категории А или Б, условная вероятность поражения человека в этом помещении принимается равной единице при сгорании газо-, паро- или пылевоздушной смеси в этом помещении до завершения эвакуации людей и после завершения эвакуации людей.

При наличии в помещении очага пожара установки автоматического водяного и пенного пожаротушения, соответствующей требованиям нормативных документов по пожарной безопасности, при проведении расчетов значение скорости выгорания допускается принимать уменьшенным в два раза.

При проведении расчетов распространения опасных факторов пожара линейную скорость распространения пламени в первые 10 мин от начала возникновения пожара допускается принимать равной 50 % от ее максимального значения.

Для помещения очага пожара, удовлетворяющего критериям применения интегрального метода, критическую продолжительность пожара  $t_{кр}(с)$  по условию достижения каждым из опасных факторов пожара предельно допустимых значений в зоне пребывания людей (рабочей зоне) можно оценить по следующим показателям:

1) по повышенной температуре:

$$t_{кр}^T = \left\{ \frac{B}{A} \ln \left[ 1 + \frac{70 - t_0}{(273 + t_0)Z} \right] \right\}^{\frac{1}{n}}; \quad (3.9)$$

2) по потере видимости:

$$t_{кр}^{п.в} = \left\{ \frac{B}{A} \ln \left[ \left( 1 - \frac{V \ln(1,05\alpha E)}{l_{пр} B D_m Z} \right)^{-1} \right] \right\}^{\frac{1}{n}}; \quad (3.10)$$

3) по пониженному содержанию кислорода:

$$t_{кр}^{O_2} = \left\{ \frac{B}{A} \ln \left[ \left( 1 - \frac{0,044}{\left( \frac{B L_{O_2}}{V} + 0,27 \right) Z} \right)^{-1} \right] \right\}^{\frac{1}{n}}; \quad (3.11)$$

4) по каждому из газообразных токсичных продуктов горения:

$$t_{кр}^{т.п.г.} = \left\{ \frac{B}{A} \ln \left[ \left( 1 - \frac{VX}{BLZ} \right)^{-1} \right] \right\}^{\frac{1}{n}}; \quad (2.12)$$

$$B = \frac{353 C_p V}{(1 - \varphi) \eta Q}, \quad (2.13)$$

где  $t_0$  – начальная температура воздуха в помещении, °С;

$B$  – размерный комплекс, зависящий от теплоты сгорания материала и свободного объема помещения, кг;

$n$  – показатель степени, учитывающий изменение массы выгорающего материала во времени;

$A$  – размерный параметр, учитывающий удельную массовую скорость выгорания горючего вещества и площадь пожара, кг/с<sup>n</sup>;

$Z$  – безразмерный параметр, учитывающий неравномерность распределения опасного фактора пожара по высоте помещения;

$Q$  – низшая теплота сгорания материала, МДж/кг;

$C_p$  – удельная изобарная теплоемкость воздуха, МДж/кг;

$\varphi$  – коэффициент теплопотерь;

$\eta$  – коэффициент полноты горения;

$V$  – свободный объем помещения, м<sup>3</sup>;

$\alpha$  – коэффициент отражения предметов на путях эвакуации;

$E$  – начальное освещение, лк;

$l_{пр}$  – предельная дальность видимости в дыму, м;

$D_m$  – дымообразующая способность горящего материала, Нпм<sup>2</sup>/кг;

$L$  – удельный выход токсичных газов при сгорании 1 кг горючего вещества, кг/кг;

$X$  – предельно допустимое содержание токсичного газа в помещении, кг/м<sup>3</sup>;

$L_{O_2}$  – удельный расход кислорода, кг/кг.

Свободный объем помещения соответствует разности между геометрическим объемом и объемом оборудования или предметов, находящихся внутри. При отсутствии данных допускается свободный объем принимать равным 80 % геометрического объема помещения.

Если под знаком логарифма получается отрицательное число, то данный опасный фактор пожара не представляет опасности. Параметр  $Z$  определяется по формуле

$$Z = \frac{h}{H} \cdot \exp\left(1,4 \frac{h}{H}\right), \text{ при } H \leq 6, \quad (3.14)$$

где  $h$  – высота рабочей зоны, м;

$H$  – высота помещения, м.

Высота рабочей зоны определяется по формуле

$$h = h_{пл} + 1,7 - 0,5\delta, \quad (3.15)$$

где  $h_{пл}$  – высота площадки, на которой находятся люди, над полом помещения, м;

$\delta$  – разность высот пола, равная нулю при горизонтальном его расположении, м.

Следует иметь в виду, что наибольшей опасности при пожаре подвергаются люди, находящиеся на более высокой отметке. Поэтому при определении необходимого времени эвакуации следует ориентироваться на наиболее высоко расположенные в помещении участки возможного пребывания людей.

Параметры  $A$  и  $n$  определяются следующим образом:

– для случая горения жидкости с установившейся скоростью

$$A = \Psi_F F \text{ при } n = 1; \quad (3.16)$$

– для случая горения жидкости с неустановившейся скоростью

$$A = \frac{0,67 \Psi_F F}{\sqrt{\tau_{\text{ст}}}} \text{ при } n = 1,5; \quad (3.17)$$

– для случая кругового распространения пламени по поверхности горючего вещества или материала

$$A = 1,05 \Psi_F v^2 \text{ при } n = 3; \quad (3.18)$$

– для вертикальной или горизонтальной поверхности горения в виде прямоугольника, одна из сторон которого увеличивается в двух направлениях за счет распространения пламени,

$$A = \Psi_F v b \text{ при } n = 2, \quad (3.19)$$

где  $\Psi_F$  – удельная массовая скорость выгорания вещества, кг/(м<sup>2</sup>·с);

$F$  – площадь пролива жидкости;

$\tau_{\text{ст}}$  – время установления стационарного режима горения жидкости, с;

$v$  – линейная скорость распространения пламени, м/с;

$b$  – перпендикулярный к направлению движения пламени размер зоны горения, м.

При отсутствии данных значение  $\tau_{\text{ст}}$  может быть принято в зависимости от температуры кипения жидкости [19]:

– для жидкостей с температурой кипения до 100 °С – 180 с;

– для жидкостей с температурой кипения от 101 до 150 °С – 240 с;

– для жидкостей с температурой кипения более 150 °С – 360 с.

Случай факельного горения в помещении может рассматриваться как горение жидкости с установившейся скоростью с параметром  $A$ , равным массовому расходу истечения горючего вещества из оборудования, и показателем степени  $n$  – равным 1.

При отсутствии специальных требований значения  $\alpha$  и  $E$  принимаются равными 0,3 и 50 лк соответственно, а  $l_{\text{пр}}$  – равным 20 м.

При расположении людей на различных по высоте площадках критическую продолжительность пожара следует определять для каждой площадки.

### Метод определения расчетного времени эвакуации

Расчетное время эвакуации людей  $t_p$  из помещений и зданий устанавливается по расчету времени движения одного или нескольких людских потоков через эвакуационные выходы от наиболее удаленных мест размещения людей непосредственно наружу или в безопасную зону.

Расчетное время эвакуации определяется только для эвакуационных путей и эвакуационных выходов, параметры которых (минимальная ширина и высота) соответствует требованиям нормативных документов по пожарной безопасности.

При определении расчетного времени эвакуации учитывается пропускная способность всех имеющихся в помещениях, на этажах и в здании эвакуационных выходов.

При расчете весь путь движения людского потока разделяют на участки (проход, коридор, дверной проем, лестничный марш, тамбур) длиной  $l_i$  и шириной  $\delta_i$ . Начальными участками являются проходы между рабочими местами, оборудованием, рядами кресел и т. п. При определении расчетного времени эвакуации учитывается пропускная способность всех имеющихся в помещениях, на этажах и в здании эвакуационных выходов.

При определении расчетного времени длину и ширину каждого участка пути эвакуации для проектируемых зданий и сооружений принимают по проекту, а для существующих – по факту. Длину пути по лестничным маршам, а также по пандусам измеряют по длине марша. Длину пути в дверном проеме принимают равной нулю. Проем, расположенный в стене толщиной более 0,7 м, а также тамбур следует считать самостоятельными участками горизонтального пути, имеющими конечную длину  $l_i$ .

Расчетное время эвакуации людей  $t_p$  следует определять как сумму времени движения людского потока по отдельным участкам пути  $t_i$  по формуле

$$t_p = t_1 + t_2 + t_3 + \dots + t_i, \quad (3.20)$$

где  $t_1$  – время движения людского потока на первом (начальном) участке, мин;

$t_2, t_3, \dots, t_i$  – время движения людского потока на каждом из следующих после первого участка пути, мин.

Время движения людского потока по первому участку пути  $t_1$  определяется по формуле

$$t_1 = \frac{l_1}{v_1}, \quad (3.21)$$

где  $l_1$  – длина первого участка пути, м;

$v_1$  – скорость движения людского потока по горизонтальному пути на первом участке, м/мин (определяют по таблице в зависимости от плотности  $D$ ).

Плотность однородного людского потока на первом участке пути  $D_1$  определяется по формуле

$$D_1 = \frac{N_1 f}{l_1 \delta_1}, \quad (3.22)$$

где  $N_1$  – число людей на первом участке, чел.;

$f$  – средняя площадь горизонтальной проекции человека,  $m^2$ , принимаемая равной 0,125;

$\delta_1$  – ширина первого участка пути, м.

Скорость  $v_1$  движения людского потока на участках пути, следующих после первого, принимают по таблице в зависимости от интенсивности движения людского потока по каждому из этих участков пути, которая определяется для всех участков пути, в том числе и для дверных проемов, по формуле

$$q_i = \frac{q_{i-1} \cdot \delta_{i-1}}{\delta_i}, \quad (3.23)$$

где  $\delta_i, \delta_{i-1}$  – ширина рассматриваемого  $i$ -го и предшествующего ему участка пути, м;

$q_i, q_{i-1}$  – интенсивности движения людского потока по рассматриваемому  $i$ -му и предшествующему участкам пути, м/мин.

Интенсивность движения людского потока на первом участке пути  $q = q_{i-1}$  определяют по таблице 3.1 по значению  $D_1$ , установленному по формуле (3.22).

Таблица 3.1 – Интенсивность и скорость движения людского потока на разных участках путей эвакуации в зависимости от плотности потока

Плотность потока $D$ , $m^2/m^2$	Горизонтальный путь		Дверной проем, интенсивность $q$ , м/мин	Лестница вниз		Лестница вверх	
	Скорость $v$ , м/мин	Интенсивность $q$ , м/мин		Скорость $v$ , м/мин	Интенсивность $q$ , м/мин	Скорость $v$ , м/мин	Интенсивность $q$ , м/мин
0,01	100	1,0	1,0	100	1,0	60	0,6
0,05	100	5,0	5,0	100	5,0	60	3,0
0,1	80	8,0	8,7	95	9,5	53	5,3
0,2	60	12,0	13,4	68	13,6	40	8,0
0,3	47	14,1	16,5	52	15,6	32	9,6
0,4	40	16,0	18,4	40	16,0	26	10,4
0,5	33	16,5	19,6	31	15,6	22	11,0
0,6	28	16,3	19,05	24,5	14,1	18,5	10,75
0,7	23	16,1	18,5	18	12,6	15	10,5
0,8	19	15,2	17,3	13	10,4	13	10,4
0,9 и более	15	13,5	8,5	8	7,2	11	9,9

*Примечание – Интенсивность движения в дверном проеме при плотности потока 0,9 и более, равная 8,5 м/мин, установлена для дверного проема шириной 1,6 м и более, а при дверном проеме меньшей ширины интенсивность движения следует определять по формуле*

$$q_i = 2,5 + 3,75\delta. \quad (3.24)$$

Если значение  $q_i$ , определяемое по формуле (3.24), меньше или равно  $q_{\max}$ , то время движения по участку пути  $t_i$ , мин, равно

$$t_i = \frac{l_i}{v_i}. \quad (3.25)$$

При этом значения  $q_{\max}$ , м/мин, следует принимать равным:

- 16,5 – для горизонтальных путей;
- 19,6 – для дверных проемов;
- 16,0 – для лестницы вниз;
- 11,0 – для лестницы вверх.

Если значение  $q_i$ , определенное по формуле (3.24), больше  $q_{\max}$ , то ширину  $\delta_i$  данного участка пути следует увеличивать на такое значение, при котором соблюдается следующее условие:

$$q_i \leq q_{\max}. \quad (3.26)$$

При невозможности выполнения условия (3.26) интенсивность и скорость движения людского потока по участку  $i$  определяют по таблице 2.1 при значении  $D = 0,9$  и более. При этом следует учитывать время задержки движения людей из-за образовавшегося скопления.

Время задержки  $t_{\text{зад}}$  движения на участке  $i$  из-за образовавшегося скопления людей на границе с последующим участком ( $i + 1$ ) определяется по формуле

$$t_{\text{зад}}^i = Nf \left( \frac{1}{q_D \delta_{i+1}} - \frac{1}{q_i \delta_i} \right), \quad (3.27)$$

где  $N$  – количество людей, чел.;

$f$  – площадь горизонтальной проекции, м<sup>2</sup>;

$q_D$  – интенсивность движения через участок ( $i + 1$ ) при плотности 0,9 и более, м/мин;

$\delta_{i+1}$  – ширина участка, м, при вхождении на который образовалось скопление людей;

$q_i$  – интенсивность движения на участке  $i$ , м/мин;

$\delta_i$  – ширина предшествующего участка  $i$ , м.

Время существования скопления  $t_{\text{ск}}$  на участке  $i$  определяется по формуле

$$t_{\text{ск}} = \frac{Nf}{q_D b_{i+1}}. \quad (3.28)$$

Расчетное время эвакуации по участку  $i$ , в конце которого на границе с участком  $(i + 1)$  образовалось скопление людей, равно времени существования скопления  $t_{\text{ск}}$ . Расчетное время эвакуации по участку  $i$  допускается определять по формуле

$$t_i = \frac{l_i}{v_i} + t_{\text{зад}}. \quad (3.29)$$

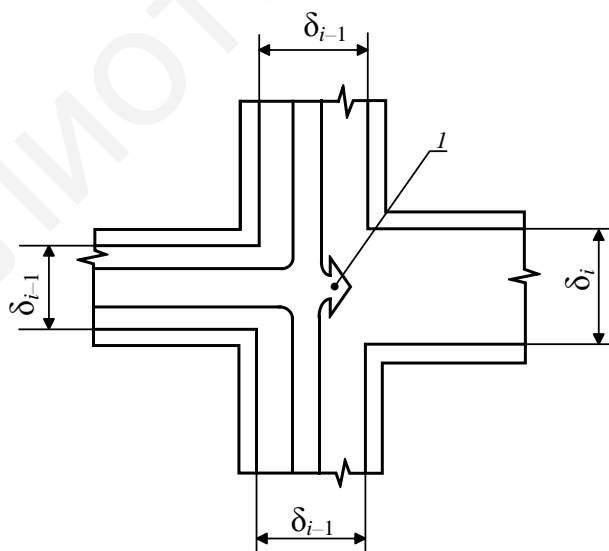
При слиянии в начале участка  $i$  двух и более людских потоков (рисунок 3.1) интенсивность движения  $q_i$ , м/мин, определяется по формуле

$$q_i = \frac{\sum q_{i-1} \delta_{i-1}}{\delta_i}, \quad (3.30)$$

где  $q_{i-1}$  – интенсивность движения людских потоков, сливающихся в начале участка  $i$ , м/мин;

$\delta_{i-1}$  – ширина участков пути слияния, м;

$\delta_i$  – ширина рассматриваемого участка пути, м.



1 – начало участка  $i$

Рисунок 3.1 – Слияние людских потоков

Расчетное время эвакуации  $t_{pij}$  вычисляется при максимально возможной расчетной численности людей в здании, определяемой на основе решений по



организации эксплуатации здания, от наиболее удаленной от эвакуационных выходов точки  $i$ -го помещения. Допускается определение расчетного времени эвакуации на основе экспериментальных данных.

При определении величин потенциального риска для работников, которые находятся в здании на территории объекта, допускается рассматривать для здания в качестве расчетного один наиболее неблагоприятный сценарий возникновения пожара, характеризующийся максимальной условной вероятностью поражения человека. В этом случае расчетная частота возникновения пожара принимается равной суммарной частоте реализации всех возможных в здании сценариев возникновения пожара.

Вероятность  $D_{ij}$  эффективной работы технических средств по обеспечению пожарной безопасности  $i$ -го помещения при реализации  $j$ -го сценария пожара определяется по формуле

$$D_{ij} = 1 - \prod_{k=1}^K (1 - D_{ijk}), \quad (3.31)$$

где  $K$  – число технических средств противопожарной защиты;

$D_{ijk}$  – вероятность эффективного срабатывания (выполнения задачи)  $k$ -го технического средства при  $j$ -м сценарии пожара для  $i$ -го помещения здания.

При отсутствии данных по эффективности технических средств величины  $D_{ij}$  допускается принимать равными нулю.

При определении значений  $D_{ij}$  следует учитывать только технические средства, направленные на обеспечение пожарной безопасности находящихся (эвакуирующихся) в  $i$ -м помещении здания людей при реализации  $j$ -го сценария пожара.

При этом учитываются следующие мероприятия:

- применение объемно-планировочных и конструктивных решений, обеспечивающих ограничение распространения пожара в безопасную зону (при организации эвакуации в безопасную зону);
- наличие систем противодымной защиты рассматриваемого помещения и путей эвакуации;
- использование автоматических установок пожарной сигнализации (далее – АУПС) в сочетании с СОУЭ;
- наличие установок пожаротушения в помещении очага пожара.

При определении условной вероятности поражения людей, находящихся в помещении очага пожара, не допускается учитывать наличие в этом помещении АУПС и СОУЭ (за исключением случаев, когда пожар не может быть обнаружен одновременно всеми находящимися в помещении людьми), а также установок пожаротушения, срабатывание которых допускается только после эвакуации находящихся в защищаемом помещении людей (например, при наличии установок порошкового, газового и аэрозольного пожаротушения, а также комбинированных установок, использующих указанные огнетушащие вещества).

### **Индивидуальный пожарный риск в зданиях и на территории объекта**

Индивидуальный пожарный риск (далее – индивидуальный риск) для работников объекта оценивается частотой поражения определенного работника объекта опасными факторами пожара, взрыва в течение года.

Области, на которые разбита территория объекта, нумеруются:  $i = 1, \dots, L$ .

Работники объекта нумеруются:  $m = 1, \dots, M$ .

Номер работника  $m$  однозначно определяет наименование должности работника, его категорию и другие особенности его профессиональной деятельности, необходимые для оценки пожарной безопасности. Допускается проводить расчет индивидуального риска для работника объекта, относя его к одной категории наиболее опасной профессии.

Величина индивидуального риска  $R_m$ , год<sup>-1</sup>, для работника  $m$  при его нахождении на территории объекта определяется по формуле

$$R_m = \sum_{i=1}^L q_{im} P(i), \quad (3.32)$$

где  $P(i)$  – величина потенциального риска в  $i$ -й области территории объекта, год<sup>-1</sup>;

$q_{im}$  – вероятность присутствия работника  $m$  в  $i$ -й области территории объекта.

Величина индивидуального риска  $R_m$ , год<sup>-1</sup>, для работника  $m$  при его нахождении в здании объекта, обусловленная опасностью пожаров в здании, определяется по формуле

$$R_m = \sum_{i=1}^N P_i q_{im}, \quad (3.33)$$

где  $P_i$  – величина потенциального риска в  $i$ -м помещении здания, год<sup>-1</sup>;

$q_{im}$  – вероятность присутствия работника  $m$  в  $i$ -м помещении;

$N$  – число помещений в здании и сооружении.

Индивидуальный риск работника  $m$  объекта определяется как сумма величин индивидуального риска при нахождении работника на территории и в зданиях объекта, определенных по формулам (3.32) и (3.33).

Вероятность  $q_{im}$  определяется исходя из доли времени нахождения рассматриваемого человека в определенной области территории и/или в  $i$ -м помещении здания в течение года на основе решений по организации эксплуатации и технического обслуживания оборудования и зданий объекта.

*Примеры расчета величин пожарного риска для производственных объектов*

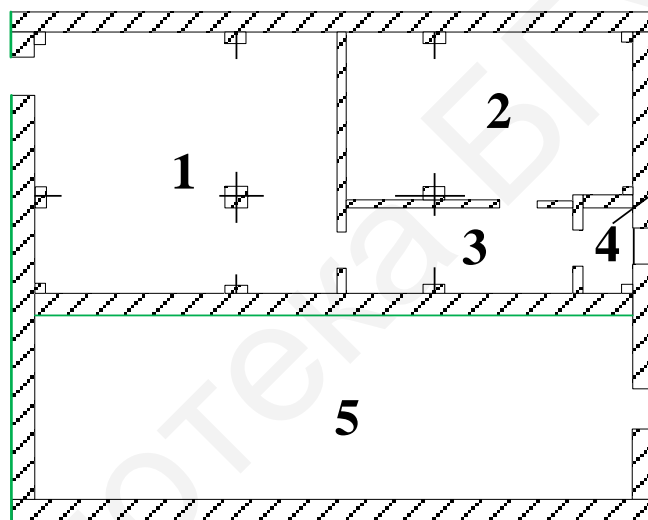
Рассчитаем величины пожарного риска для производственного здания на примере одноэтажной контроллерной управления технологическими процессами на производстве.

В рассматриваемом здании расположены:

- помещение контроллерной:  $S = 72 \text{ м}^2$ ;
- помещение электрооборудования:  $S = 44 \text{ м}^2$ ;
- помещение трансформаторной:  $S = 104 \text{ м}^2$ ;
- коридор:  $S = 20 \text{ м}^2$ ;
- тамбур:  $S = 4,5 \text{ м}^2$ .

План рассматриваемого здания представлен на рисунке 3.2. Высота помещений  $H$  составляет 5 м. Ширина дверных проемов в рассматриваемом здании  $a$  составляет 1 м, высота дверных проемов  $b = 2$  м.

Требуется определить расчетные величины потенциального пожарного риска в помещениях рассматриваемого здания и индивидуального пожарного риска для персонала, обслуживающего здание. Для расчета значений потенциального риска рассматриваются сценарии проектных пожаров, по которым пожар может возникнуть в каждом из помещений здания.



- 1 – помещение контроллерной; 2 – помещение электрооборудования;  
3 – коридор; 4 – тамбур; 5 – помещение трансформаторной

Рисунок 3.2 – План рассматриваемого здания

Расчет распространения опасных факторов пожара для сценариев проектного пожара №1–2 проводится с помощью зонной модели пожара в здании в соответствии с методикой [19], для сценария проектного пожара №3 – с помощью интегральной модели пожара в здании в соответствии с [20].

#### Сценарий №1

Очаг пожара возникает в помещении контроллерной (рисунок 3.2, поз. 1). Пламя распространяется по горючим материалам помещения (электротехнические материалы, карболит, текстолит), очаг пожара – по горизонтальной плоскости равномерно распределенного материала в виде круга. Над очагом пожара формируется конвективная колонка. Конвективная

колонка, поднимаясь над очагом пожара, достигает потолка и растекается по нему веерной струей. Формируется задымленная зона, которая заполняет весь объем помещения. В результате распространения пожара блокируются эвакуационные выходы из помещения.

Частота возникновения пожара в рассматриваемом помещении принимается с определенным запасом надежности согласно таблице В.1 приложения В как для электростанций  $Q_j = 2,2 \cdot 10^{-5} \text{ м}^{-2} \cdot \text{год}^{-1}$ , что в расчете на всю площадь помещения дает  $Q_j = 2,2 \cdot 10^{-5} \cdot 72 = 1,6 \cdot 10^{-3} \text{ год}^{-1}$ .

Параметры для расчета по зонной модели принимаем следующими [21]:

- низшая теплота сгорания: 20,9 МДж/кг;
- линейная скорость пламени: 0,0125 м/с;
- удельная скорость выгорания: 0,0076 кг/(м<sup>2</sup>·с);
- дымообразующая способность: 327 Нп·м<sup>2</sup>/кг;
- потребление O<sub>2</sub>: 1,95 кг/кг;
- коэффициент полноты сгорания: 0,95.

Выделение газа:

- CO<sub>2</sub>: 0,375 кг/кг;
- CO: 0,0556 кг/кг;
- HCl: 0,0054 кг/кг.

Результаты расчета времени блокирования эвакуационных выходов в помещениях рассматриваемого здания приведены в таблице 3.2.

Таблица 3.2 – Результаты расчета времени блокирования эвакуационных выходов в помещении контроллерной (рисунок 3.2, поз. 1)

Параметр	Значения			
	позиция 1	позиция 2	позиция 3	позиция 4
Высота, м	1,7	1,7	1,7	1,7
Время блокирования, с:				
– по повышенной температуре	Не достигается в течение 1800 с	Не достигается в течение 1800 с	Не достигается в течение 1800 с	Не достигается в течение 1800 с
– по потере видимости	104	319	164	193
– по пониженному содержанию кислорода	104	Не достигается	Не достигается	Не достигается
– по X <sub>CO<sub>2</sub></sub>	Не достигается в течение 1800 с	Не достигается в течение 1800 с	Не достигается в течение 1800 с	Не достигается в течение 1800 с
– по X <sub>CO</sub>	189	986	393	512
– по X <sub>HCl</sub>	301	1281	548	678

Расчетное время эвакуации из помещения контроллерной (рисунок 3.2, поз. 1) составляет  $t_{pij} = 0,1 \text{ мин} = 6 \text{ с}$ . Время от начала пожара до начала эвакуации людей  $\tau_{н.эij}$  принимаем как для помещения очага пожара – равным 0 с. Вероятность эвакуации по эвакуационным путям составляет  $P_{э.пij} = 0,999$ , так как выполнено условие

$$t_{pij} + \tau_{н.эij} = 6 \text{ с} \leq 0,8\tau_{бlij} = 0,8 \cdot 104 = 83,2 \text{ с}.$$

Расчетное время эвакуации из помещения электрооборудования (рисунок 3.2, поз. 2) составляет  $t_{pij} = 0,05 \text{ мин} = 3 \text{ с}$ . Время от начала пожара до начала эвакуации людей  $\tau_{н.эij}$  принимаем равным 0,5 мин = 30 с. Вероятность эвакуации по эвакуационным путям составляет  $P_{э.пij} = 0,999$ , так как выполнено условие

$$t_{pij} + \tau_{н.эij} = 3 + 30 \text{ с} \leq 0,8 \cdot \tau_{бlij} = 0,8 \cdot 319 = 255 \text{ с}.$$

Расчетное время эвакуации из коридора (рисунок 3.1, поз. 3) с учетом времени начала эвакуации и расчетного времени эвакуации из помещения электрооборудования (рисунок 3.2, поз. 2)  $t_{pij}$  составляет  $t_{pij} = 0,08 \text{ мин} = 35 \text{ с}$ . Вероятность эвакуации по эвакуационным путям составляет  $P_{э.пij} = 0,999$ , так как выполнено условие

$$t_{pij} + \tau_{н.эij} = 35 \text{ с} \leq 0,8 \cdot \tau_{бlij} = 0,8 \cdot 164 = 131 \text{ с}.$$

Расчетное время эвакуации из тамбура (рисунок 3.2, поз. 4) с учетом времени начала эвакуации  $\tau_{н.эij}$  и расчетного времени эвакуации из помещения электрооборудования (рисунок 3.2, поз. 2)  $t_{pij}$  составляет  $t_{pij} = 0,1 \text{ мин} = 6 \text{ с}$ . Вероятность эвакуации по эвакуационным путям составляет  $P_{э.пij} = 0,999$ , так как выполнено условие

$$t_{pij} + \tau_{н.эij} = 36 \text{ с} \leq 0,8 \cdot \tau_{бlij} = 0,8 \cdot 193 = 154 \text{ с}.$$

Для всех четырех помещений принимаем вероятность выхода из здания людей, находящихся в рассматриваемом помещении  $P_{д.виj}$ , через аварийные выходы равной  $P_{д.виj} = 0,03$ . Таким образом, вероятность эвакуации людей, находящихся в рассматриваемом помещении  $P_{эij}$ , согласно формуле (3.5) равна

$$P_{эij} = 1 - (1 - P_{э.пij})(1 - P_{д.виj}) = 0,999.$$

Принимаем вероятность эффективной работы технических средств по обеспечению пожарной безопасности рассматриваемых помещений  $D_{ij} = 0$ . В результате условная вероятность поражения человека  $Q_{dij}$  в каждом из рассматриваемых помещений при реализации данного сценария пожара согласно формуле (3.4) составляет

$$Q_{dij} = (1 - P_{эij})(1 - D_{ij}) = 0,001.$$

Таким образом, имеем вклад в потенциальный пожарный риск в каждом из рассматриваемых помещений от данного сценария пожара в соответствии с формулой (3.3):

$$P_{ij} = Q_j Q_{dij} = 1,6 \cdot 10^{-3} \cdot 0,001 = 1,6 \cdot 10^{-6} \text{ год}^{-1}.$$

### Сценарий №2

Очаг пожара возникает в помещении электрооборудования (рисунок 3.2, поз. 2). Пламя распространяется по горючим материалам помещения (электротехнические материалы, карболит, текстолит), очаг пожара распространяется по горизонтальной плоскости равномерно распределенного материала в виде круга. Над очагом пожара формируется конвективная колонка. Конвективная колонка, поднимаясь над очагом пожара, достигает потолка и растекается по нему веерной струей. Формируется задымленная зона, которая заполняет весь объем помещения. В результате распространения пожара блокируются эвакуационные выходы из помещения.

Частота возникновения пожара в рассматриваемом помещении принимается с определенным запасом надежности согласно таблице В.1 приложения В как для электростанций  $Q_j = 2,2 \cdot 10^{-5} \text{ м}^{-2}$ , что в расчете на всю площадь помещения дает  $Q_j = 2,2 \cdot 10^{-5} \cdot 44 = 9,7 \cdot 10^{-4} \text{ год}^{-1}$ .

Параметры для расчета по зонной модели принимаем следующими [21]:

- низшая теплота сгорания: 20,9 МДж/кг;
- линейная скорость пламени: 0,0125 м/с;
- удельная скорость выгорания: 0,00760 кг/(м<sup>2</sup> с);
- дымообразующая способность: 327 Нп м<sup>2</sup>/кг;
- потребление O<sub>2</sub>: 1,95кг/кг;
- коэффициент полноты сгорания: 0,95.

Выделение газа:

- CO<sub>2</sub>: 0,375 кг/кг;
- CO: 0,0556 кг/кг;
- HCl: 0,0054 кг/кг.

Результаты расчета времени блокирования эвакуационных выходов в помещениях рассматриваемого здания приведены в таблице 3.3.

Расчетное время эвакуации из помещения контроллерной (рисунок 3.1, поз. 1) составляет  $t_{pij} = 0,1 \text{ мин} = 6 \text{ с}$ . Время от начала пожара до начала эвакуации людей  $\tau_{н.эij}$  принимаем равным  $0,5 \text{ мин} = 30 \text{ с}$ . Вероятность эвакуации по эвакуационным путям составляет  $P_{э.пij} = 0,999$ , так как выполнено условие

$$t_{pij} + \tau_{н.эij} = 6 + 30 = 36 \text{ с} \leq 0,8 \cdot \tau_{бlij} = 0,8 \cdot 347 = 278 \text{ с}.$$

Таблица 3.3 – Результаты расчета времени блокирования эвакуационных выходов в помещениях (рисунок 3.2)

Параметр	Значения			
	контрольная позиция 1	электрооборудование, позиция 2	коридор, позиция 3	тамбур, позиция 4
Высота, м	1,7	1,7	1,7	1,7
Время блокирования, с:				
– по повышенной температуре	Не достигается в течение 1800 с	1008	Не достигается	Не достигается
– по потере видимости	347	72	114	137
– по пониженному содержанию кислорода	Не достигается в течение 1800 с	72	272	544
– по $X_{CO_2}$	Не достигается в течение 1800 с	Не достигается	Не достигается	Не достигается
– по $X_{CO}$	964	133	254	327
– по $X_{HCl}$	1313	206	333	407

Расчетное время эвакуации из помещения электрооборудования (рисунок 3.2, поз. 2) составляет  $t_{pij} = 0,05 \text{ мин} = 3 \text{ с}$ . Время от начала пожара до начала эвакуации людей  $\tau_{н.эij}$  принимаем как для помещения очага пожара – равным  $0 \text{ с}$ . Вероятность эвакуации по эвакуационным путям составляет  $P_{э.пij} = 0,999$ , так как выполнено условие

$$t_{pij} + \tau_{н.эij} = 3 \text{ с} \leq 0,8 \tau_{бlij} = 0,8 \cdot 72 = 58 \text{ с}.$$

Расчетное время эвакуации из коридора (рисунок 3.2, поз. 3) с учетом расчетного времени эвакуации из помещения электрооборудования (рисунок 3.2, поз. 2) составляет  $t_{pij} = 0,08 \text{ мин} = 5 \text{ с}$ . Вероятность эвакуации по эвакуационным путям составляет  $P_{э.пij} = 0,999$ , так как выполнено условие

$$t_{pij} = 5 \text{ с} \leq 0,8 \tau_{бlij} = 0,8 \cdot 114 = 91 \text{ с}.$$

Расчетное время эвакуации из тамбура (рисунок 3.2, поз. 4) с учетом расчетного времени эвакуации из помещения электрооборудования (рисунок 3.2, поз. 2) составляет  $t_{pij} = 0,1$  мин = 6 с. Вероятность эвакуации по эвакуационным путям составляет  $P_{э,pij} = 0,999$ , так как выполнено условие

$$t_{pij} = 6 \text{ с} \leq 0,8\tau_{б,ij} = 0,8 \cdot 137 = 110 \text{ с.}$$

Для всех четырех помещений принимаем вероятность выхода из здания людей, находящихся в рассматриваемом помещении  $P_{д,в,ij}$ , через аварийные выходы равной  $P_{д,в,ij} = 0,03$ . Таким образом, вероятность эвакуации людей, находящихся в рассматриваемом помещении  $P_{э,ij}$ , согласно формуле (2.5) равна

$$P_{э,ij} = 1 - (1 - P_{э,pij})(1 - P_{д,в,ij}) = 0,999.$$

Принимаем вероятность эффективной работы технических средств по обеспечению пожарной безопасности в рассматриваемых четырех помещениях  $D_{ij} = 0$ . В результате условная вероятность поражения человека  $Q_{dij}$  в рассматриваемых помещениях при реализации данного сценария пожара согласно формуле (2.4) составляет

$$Q_{dij} = (1 - P_{э,ij})(1 - D_{ij}) = 0,001.$$

Таким образом, имеем вклад в потенциальный пожарный риск в каждом из рассматриваемых помещений от данного сценария пожара в соответствии с формулой (3.3):

$$P_{ij} = Q_j Q_{dij} = 1,7 \cdot 10^{-4} \cdot 0,001 = 9,7 \cdot 10^{-7} \text{ год}^{-1}.$$

### Сценарий №3

Очаг пожара возникает в помещении трансформаторной (рисунок 3.2, поз. 5). Пламя распространяется по горючим материалам помещения (трансформаторное масло). Над очагом пожара формируется конвективная колонка. Конвективная колонка, поднимаясь над очагом пожара, достигает потолка и растекается по нему веерной струей. Формируется задымленная зона, которая заполняет весь объем помещения. В результате распространения опасных факторов пожара блокируются эвакуационные выходы из помещения.

Частота возникновения пожара в рассматриваемом помещении оценивается с определенным запасом надежности согласно таблице В.1 приложения В как для электростанций  $Q_j = 2,2 \cdot 10^{-5} \text{ м}^{-2}$ , что в расчете на всю площадь помещения дает  $Q_j = 2,2 \cdot 10^{-5} \cdot 104 = 2,3 \cdot 10^{-5} \text{ год}^{-1}$ .



Принимаем, что площадь пролива трансформаторного масла ограничена площадью поддона, в котором находится трансформатор. Площадь поддона составляет 2 м<sup>2</sup>.

В соответствии с приложением В горение трансформаторного масла до момента завершения эвакуации людей из здания происходит с неустановившейся скоростью, так как температура кипения трансформаторного масла составляет  $t_{\text{кип}} = 300 \text{ }^\circ\text{C}$  [22].

Параметры для расчета по интегральной модели принимаем следующими [21]:

- низшая теплота сгорания: 42,7 МДж/кг;
- удельная скорость выгорания: 0,043 кг/(м<sup>2</sup>·с);
- дымообразующая способность: 480 Нп·м<sup>2</sup>/кг;
- потребление кислорода O<sub>2</sub>: 1,59 кг/кг;
- коэффициент полноты сгорания: 0,95;
- показатель степени, учитывающий изменение массы выгорающего материала во времени: 1,5.

Выделение газа:

- CO<sub>2</sub>: 1,07 кг/кг;
- CO: 0,122 кг/кг.

Результаты расчета времени блокирования эвакуационных выходов из рассматриваемого помещения приведены в таблице 3.4.

Таблица 3.4 – Результаты расчета времени блокирования эвакуационных выходов в помещениях трансформаторной (рисунок 3.2, поз. 5)

Параметр	Значение
Высота, м	1,7
Время блокирования, с:	
– по повышенной температуре	96
– по потере видимости	48
– по пониженному содержанию кислорода	144
– по X <sub>CO<sub>2</sub></sub>	Не достигается
– по X <sub>CO</sub>	Не достигается

Расчетное время эвакуации из помещения трансформаторной (рисунок 3.2, поз. 5) составляет  $t_{\text{рj}} = 0,18 \text{ мин} = 11 \text{ с}$ . Время от начала пожара до начала эвакуации людей  $\tau_{\text{н.эj}}$  принимаем как для помещения очага пожара – равным 0 с. Вероятность эвакуации по эвакуационным путям составляет  $P_{\text{э.пj}} = 0,999$ , так как выполнено условие

$$t_{\text{рj}} + \tau_{\text{н.эj}} = 11 \text{ с} \leq 0,8 \tau_{\text{блj}} = 0,8 \cdot 48 = 38 \text{ с.}$$

Принимаем вероятность выхода из здания людей, находящихся в рассматриваемом помещении  $P_{д.в.ij}$  через аварийные выходы равной  $P_{д.в.ij} = 0,03$ . Таким образом, вероятность эвакуации людей, находящихся в рассматриваемом помещении  $P_{э.ij}$ , согласно формуле (3.5) равна

$$P_{э.ij} = 1 - (1 - P_{э.п.ij})(1 - P_{д.в.ij}) = 0,999.$$

Принимаем вероятность эффективной работы технических средств по обеспечению пожарной безопасности рассматриваемого помещения  $D_{ij} = 0$ . В результате условная вероятность поражения человека  $Q_{д.ij}$  в рассматриваемом помещении при реализации данного сценария пожара согласно формуле (3.4) составляет

$$Q_{д.ij} = (1 - P_{э.ij})(1 - P_{ij}) = 0,001.$$

Таким образом, имеем вклад в потенциальный пожарный риск в рассматриваемом помещении от данного сценария пожара в соответствии с формулой (3.3):

$$P_{ij} = Q_j Q_{д.ij} = 2,3 \cdot 10^{-3} \cdot 0,001 = 2,3 \cdot 10^{-6} \text{ год}^{-1}.$$

Результаты расчета пожарных рисков по всем сценариям отражены в таблице 3.5.

Таблица 3.5 – Результаты определения потенциального пожарного риска для здания контроллерной

Номер сценария	Наименование помещения, позиция	Потенциальный пожарный риск по сценарию, год <sup>-1</sup>	Итоговый потенциальный пожарный риск, год <sup>-1</sup>
1	Помещение контроллерной (рисунок 3.1, поз. 1)	$1,6 \cdot 10^{-6}$	$2,57 \cdot 10^{-6}$
2		$9,7 \cdot 10^{-7}$	
1	Помещение электрооборудования (рисунок 3.1, поз. 2)	$1,6 \cdot 10^{-6}$	$2,57 \cdot 10^{-6}$
2		$9,7 \cdot 10^{-7}$	
3	Помещение трансформаторной (рисунок 3.1, поз. 5)	$2,3 \cdot 10^{-6}$	$2,3 \cdot 10^{-6}$

Определяя индивидуальный пожарный риск для рассматриваемого здания, принимаем, что у каждого представителя той или иной профессии 200 рабочих дней в году. Укажем долю времени, которое проводят в данном здании представители следующих профессий:

- оператор – 8 ч в рабочий день = 1600 ч/год = 0,18;
- электрик – 0,5 ч в рабочий день = 100 ч/год = 0,011.

В таблице 3.6 приведены результаты определения индивидуального пожарного риска для работников в рассматриваемом здании с использованием формулы (3.1).

Таблица 3.6 – Индивидуальный пожарный риск для работников в здании контроллерной

Наименование профессии работника	Название помещения, позиция	Относительная доля времени пребывания работника в данном помещении в течение года	Индивидуальный пожарный риск работника в данном помещении, год <sup>-1</sup>	Итоговый индивидуальный риск, год <sup>-1</sup>
Оператор	Помещение контроллерной (рисунок 2.2, поз. 1)	0,16	$0,4 \cdot 10^{-6}$	$4,5 \cdot 10^{-7}$
	Помещение электрооборудования (рисунок 2.2, поз. 2)	0,02	$0,05 \cdot 10^{-6}$	
Электрик	Помещение трансформаторной (рисунок 2.2, поз. 5)	0,011	$2,5 \cdot 10^{-8}$	$2,5 \cdot 10^{-8}$

Вывод об условиях соответствия рассматриваемого здания требованиям пожарной безопасности. Индивидуальный пожарный риск не превышает нормативное значение, так как выполняется условие  $R_m^{\max} = 4,5 \cdot 10^{-7} \leq R_m^H = 10^{-6} \text{ год}^{-1}$ . Нормальное значение индивидуального пожарного риска для персонала рассматриваемого объекта составляет  $R_m^H = 10^{-6} \text{ год}^{-1}$ , так как указанный объект относится к объектам, для которых обеспечение величины индивидуального пожарного риска одной миллионной в год невозможно в связи со спецификой функционирования технологических процессов.

# ПРИЛОЖЕНИЕ А

(справочное)

## Образец листа задания

Учреждение образования

«Белорусский государственный университет информатики  
и радиоэлектроники»

Факультет компьютерного проектирования

Кафедра инженерной психологии и эргономики

Дисциплина: Проектирование информационных систем промышленной  
безопасности

УТВЕРЖДАЮ

Заведующий кафедрой ИПиЭ

*К. Д. Яшин*

\_\_\_\_\_  
(подпись)

\_\_\_\_\_  
2020 г.

## ЗАДАНИЕ

по курсовой работе

Студенту *Петрову Петру Петровичу*

1 Тема проекта *«Система мониторинга технического состояния автозаправочной станции»*

2 Срок сдачи студентом законченного проекта: *15.12.2020 г.*

3 Исходные данные к проекту *«Назначение системы, контингент пользователей, характеристика условий эксплуатации, язык программирования, используемые технологии и др.»*

4 Содержание расчетно-пояснительной записки (перечень вопросов, которые подлежат разработке).

*Введение. 1. Проектирование информационной системы (программного средства). 1.1 Техническое задание на разработку. 1.2. Проект информационной системы (программного средства). 1.3. Разработка информационной модели информационной системы (программного средства).*

2. Расчет надежности программного средства (информационной системы) и производственных рисков. 3. Расчет надежности программного средства (информационной системы). 4. Расчет производственных рисков. Заключение. Приложения.

5 Перечень графического материала (с точным обозначением обязательных чертежей и графиков, перечень, представленный ниже, приблизительный и может быть дополнен другими схемами и чертежами).

*Структурная схема системы – лист формата А3 (или больше).*

*Диаграмма классов – лист формата А3 (или больше).*

*Ситуационный план производственного помещения – лист формата А3 (или больше).*

6 Консультант по работе (с обозначением разделов работы): В. В. Егоров

7 Дата выдачи задания: 10.09.2020.

8 Календарный график работы над проектом на весь период проектирования (с обозначением сроков выполнения и трудоемкости отдельных этапов).

*Раздел 1 и графический материал: 15.10.20\_\_г. – (40 %);*

*Раздел 2: 12.11.20\_\_г. – (20 %);*

*Раздел 3: 17.12.20\_\_г. – (20 %).*

*Оформление пояснительной записки и графического материала: 10.12.20\_\_г.*

*Защита курсового проекта: 22.12.20\_\_г.*

РУКОВОДИТЕЛЬ \_\_\_\_\_ В. В. Сидоров  
(подпись)

Задание принял к исполнению \_\_\_\_\_ П. П. Петров  
(дата и подпись студента)

# ПРИЛОЖЕНИЕ Б

(обязательное)

## Образец технического задания

### ТЕХНИЧЕСКОЕ ЗАДАНИЕ

на проектирование информационной системы (программного средства)  
«Информационная система управления доступом к системе видеонаблюдения  
микрорайона города»

Краткое название: УДСВН

**1 Основание:** задание на курсовую работу по дисциплине «Проектирование информационных систем промышленной безопасности».

**2 Сроки выполнения:** указать сроки выполнения работ по проектированию информационной системы (программного средства).

**3 Исполнитель:** ФИО студента.

**4 Заказчик:** БГУИР.

#### **5 Цель, задачи и назначение работы**

5.1 Цель работы: серверное приложение видеорегистрации и разграничения уровней доступа к камерам видеонаблюдения микрорайона.

5.2 Задачи работы:

– разработка и отладка модуля серверного приложения видеорежистратора;

– разработка и отладка модуля серверного приложения разграничения уровня доступа к видеопотокам камер микрорайона;

– интеграция с абонентскими приложениями просмотра видеопотока;

– тестирование функционирования информационной системы управления доступом к системе видеонаблюдения микрорайона города.

5.3 Назначение работы: разграничения доступа к видеопотокам и видеозаписям камер видеонаблюдения микрорайона.

#### **6 Отчетные материалы**

При сдаче Заказчику НИР должны быть представлены следующие материалы:

– инструкция по эксплуатации видеорежистратора;

– исходные коды разработанных программных средств.

## **7 Основные технические требования:**

7.1 Системные требования (формулируются системные требования к аппаратной части информационной системы, приводится список необходимого для функционирования информационной системы оборудования).

*Основные характеристики серверного оборудования.*

*Операционная система: Linux.*

*Частота процессора, ГГц: не менее 2,2.*

*Количество ядер, шт.: не менее четырех.*

*Объем оперативной памяти, Гб: не менее 16.*

*Объем дискового хранилища, Тб: не менее 100.*

*Камеры видеонаблюдения:*

*– формат сжатия видео: H.264;*

*– поддержка P2P (прямого подключения к камере);*

*– поддержка протоколов передачи данных: Wi-Fi / 802.11;*

*– разрешение, px x px: 1920×1080;*

*– поддержка карты памяти, Гб: 64;*

*– частота кадров, fps: 25.*

7.2 Требования к функциям информационной системы (формулируются все функции выполняемые информационной системой или программным средством).

*УДСВН должна обеспечивать следующие возможности:*

*– подключение камер видеонаблюдения с сохранением адреса места установки;*

*– хранение записи видеопотоков с камер на сервере два месяца;*

*– воспроизведение записей видеокamer по запросу от пользователя;*

*– трансляцию видеопотока с камеры пользователю по запросу;*

*– иметь пользовательскую часть и часть администратора;*

*– ... (приводится полный список функций).*

7.3 Требования к эргономике и технической эстетике.

*Интерфейс пользователя должен поддерживать работу на мониторе 17 дюймов. Представление информации не должно допускать двоякого ее толкования. Обеспечить простой и максимально понятный интерфейс пользователя.*

7.4 Требования к защите информации.

*Специальные требования по защите информации к информационной системе согласовать с заказчиком на этапе проектирования.*

7.5 Требования к надежности функционирования.

*Общая надежность функционирования информационной системы должна составлять 0,82. Надежность работы аппаратуры информационной системы должна быть не менее 0,95.*

## 8 Этапы работ

Содержание работ	Срок выполнения	Результат выполнения этапа
<i>Уточнение технического задания. Разработка прототипов УДСВН</i>	<i>10.09.2020 – 20.09.2020</i>	<i>Уточненное техническое задание. Прототипы страниц (окон) информационной системы</i>
<i>Проектирование УДСВН</i>	<i>20.09.2020 – 30.09.2020</i>	<i>Проект информационной системы (программного средство): схемы, UML-диаграммы, блок-схемы алгоритмов и т. п.</i>
<i>Разработка информационной модели УДСВН</i>	<i>30.09.2020 – 10.10.2020</i>	<i>Информационная модель</i>
<i>Оформление графического материала и пояснительной записки</i>	<i>10.10.2020 – 12.10.2020</i>	<i>Графический материал и пояснительная записка проекта</i>

## 9 Порядок сдачи и приемки работ

Рассмотрение, сдача и приемка результатов выполнения работы осуществляется в соответствии с СТБ 1080-2011 «Порядок выполнения научно-исследовательских, опытно-конструкторских и опытно-технологических работ по созданию научно-технической продукции».

Настоящее техническое задание может быть уточнено или дополнено на любом этапе работ на основании предложений Заказчика или Исполнителя и по согласованию с Заказчиком.



## ПРИЛОЖЕНИЕ В

(справочное)

### Справочная информация

Таблица В.1 – Частота возникновения пожаров на объектах

Тип здания	Частота возникновения пожара на один объект, год <sup>-1</sup>
Производственные здания	$4,4 \cdot 10^{-2}$
Склады	$1,3 \cdot 10^{-2}$

Таблица В.2 – Значения показателей пожарной опасности по типовой горючей нагрузке в помещениях

Материал	Низшая теплота сгорания, МДж/кг	Дымообразующая способность, Нп · м <sup>2</sup> /кг	Удельная массовая скорость выгорания, кг/(м <sup>2</sup> · с)	Линейная скорость распространения пламени, м/с	Удельный расход кислорода, кг/кг	Выделение токсичных продуктов горения, кг/кг		
						CO <sub>2</sub>	CO	НСI
Верхняя одежда: ворсистые ткани (шерсть и нейлон)	23,3	129	0,013	0,084	3,7	0,47	0,015	–
Резинотехнические изделия: резина, изделия из нее	36,0	850	0,011	0,018	2,99	0,42	0,015	–
Каюта с синтетической отделкой: дерево, ткани и др.	15,8	134	0,015	0,018	1,25	0,85	0,043	0,023
Мебель: дерево и облицовка (0,9 + 0,1)	14,4	84	0,014	0,015	1,29	1,55	0,037	0,0036
Промтовары: текстильные изделия	16,7	61	0,024	0,007	2,56	0,88	0,063	–
Кабельный подвал/потолок; кабели АВВГ и АПВГ	30,7	521	0,024	0,007	2,19	0,65	0,13	0,02
Толуол	40,9	562	0,048	–	3,1	3,68	0,148	–
Ксилол	41,2	402	0,09	–	3,62	3,66	0,148	–
Бензин	43,7	256	0,06	–	3,41	2,92	0,175	–
Керосин	43,7	438	0,048	–	3,34	2,92	3,34	–
Дизельное топливо	41,9	620	0,043	–	3,37	3,16	0,122	–
Радиоматериалы: полиэтилен, полистирол, полипропилен, гетинакс	34,8	381	0,018	0,014	3,31	0,76	0,1	0,0073

Продолжение таблицы. В.2

Материал	Низшая теплота сгорания, МДж/кг	Дымообразующая способность, Нп · м <sup>2</sup> /кг	Удельная массовая скорость выгорания, кг/(м <sup>2</sup> · с)	Линейная скорость распространения пламени, м/с	Удельный расход кислорода, кг/кг	Выделение токсичных продуктов горения, кг/кг
Электротехнические материалы: текстолит, карболит	20,9	327	0,0076	0,013	1,95	0,38 0,056 0,0054
Турбинное масло (ТП-22)	41,9	243	0,03	–	0,28	0,7 0,28 –
Электрокабель АВВГ: ПВХ-оболочка и изоляция	25,0	635	0,024	0,007	2,19	0,4 0,109 0,025
Электрокабель АПВГ: ПВХ-оболочка и полиэтилен	30,4	407	0,024	0,007	2,19	0,9 0,15 0,016
Телефонный кабель ТПВ: ПВХ и полиэтилен	34,6	556	0,0085	0,0022	2,19	0,9 0,124 0,016
Нефть	43,5–46,1	438	0,04	–	3,24	3,1 0,161 –
Ацетон	31,4	80	0,044	–	2,22	2,29 0,269 –
Этиловый спирт	30,6	80	0,033	–	2,36	1,94 0,269 –
Лесопильный цех: древесина	13,8	57	0,015	0,058	1,15	1,57 0,024 –
Цех деревообработки: древесина	13,8	57	0,015	0,022	1,15	1,57 0,024 –
Цех сушки древесины: древесина	13,8	57	0,015	0,038	1,15	1,57 0,024 –
Производство фанеры: древесина и фанера (0,5+0,5)	16,1	81	0,012	0,019	1,18	1,06 0,072 –
Штабель древесины: хвойный и лиственный лес	13,8	57	0,015	0,059	1,15	1,57 0,024 –
Хвойные древесные стройматериалы: штабель	13,8	61	0,006	0,059	1,15	1,57 0,024 –
Лиственные древесные стройматериалы: штабель	13,8	53	0,014	0,059	1,15	1,57 0,024 –

Продолжение таблицы В.2

Материал	Низшая теплота сгорания, МДж/кг	Дымообразующая способность, Нп · м <sup>2</sup> /кг	Удельная массовая скорость выгорания, кг/(м <sup>2</sup> · с)	Линейная скорость распространения пламени, м/с	Удельный расход кислорода, кг/кг	Выделение токсичных продуктов горения, кг/кг		
						0,54	0,121	–
Клеевые строительные материалы: фанера	18,4	104	0,009	0,017	1,21	0,54	0,121	–
Сырье для легкой промышленности: хлопок разрыхленный	16,4	0,6	0,021	0,045	2,3	0,57	0,0052	–
Сырье для легкой промышленности: лен разрыхленный	15,7	3,4	0,021	0,05	1,83	0,36	0,0039	–
Сырье для легкой промышленности: хлопок и капрон (0,75 + 025)	15,7	4,3	0,013	0,028	3,55	1,05	0,012	–
Сырье для легкой промышленности: шерсть	21,8	164	0,02	0,028	1,76	0,72	0,015	–
Пищевая промышленность: пшеница, рис, гречиха и мука из них	17,0	1096	0,008	0,005	0,97	0,81	0,163	–
Сырье и изделия из синтетического каучука	43,0	212	0,011	0,014	2,99	1,41	0,15	0,005
Склад льноволокна	15,7	3,4	0,021	0,071	1,83	0,36	0,004	–
Склад хлопка в тюках	16,7	0,6	0,017	0,0042	1,15	0,58	0,0052	–
Склад бумаги в рулонах	15,1	41	0,008	0,005	1,16	0,66	0,108	–
Провода в резиновой изоляции типа КРТ, ПТ, ВПРС	37,8	850	0,192	0,005	2,99	0,42	0,015	–
Склад оргстекла (ПММА)	26,4	78	0,004	0,008	2,09	1,8	0,127	–

Продолжение таблицы В.2

Материал	Низшая теплота сгорания, МДж/кг	Дымообразующая способность, Нп · м <sup>2</sup> /кг	Удельная массовая скорость выгорания, кг/(м <sup>2</sup> · с)	Линейная скорость распространения пламени, м/с	Удельный расход кислорода, кг/кг	Выделение токсичных продуктов горения, кг/кг	
						0,66	0,1
Кабели и провода: 0,75 (АВВГ, АПВГ, ТПВ) + 0,25 (КПРТ, ПР, ШРПС)	33,5	612	0,062	0,0054	2,39	0,66	0,014
Дерево и лакокрасочное покрытие: 0,95 древесина + 0,05 (ФЛ + РХО)	13,9	64	0,023	0,015	1,19	0,72	0,0005
Автомобиль: 0,3 (резина, бензин) + 0,15 (ППУ, искусственная кожа ПВХ) + 0,1 эмаль	31,7	487	0,023	0,0068	2,64	1,3	0,097
Упаковочная тара: древесина, картон, полистирол (0,5 + 0,25 + 0,25)	20,7	155	0,018	0,01	1,52	0,97	0,0046
Упаковка: бумага, картон, полиэтилен и полистирол (0,4 + 0,3 + 0,15 + 0,15)	235	172	0,013	0,004	1,7	0,68	0,0037
Индустриальное масло	42,7	480	0,043	–	1,59	107	–
Ветошь текстильных изделий	16,7	61	0,025	0,0078	2,56	088	–

Таблица В.3 – Удельная массовая скорость выгорания и низшая теплота сгорания некоторых веществ и материалов

Вещества и материалы	Низшая теплота сгорания, МДж/кг	Удельная массовая скорость выгорания, кг/(м <sup>2</sup> · с)
Бензол	40,3	0,073
Бумага разрыхленная	13,4	0,008
Бумага (книги, журналы)	13,4	0,0042
Волокно штапельное	13,8	0,0067
Волокно штапельное в кипах 40×40×40 см	13,8	0,023
Диэтиловый эфир	112	0,06
Древесина (бруски), влажность 13,7 %	13,8	0,039
Древесина (мебель в зданиях при влажности 8–10 %)	13,8	0,014
Изопропиловый спирт	42,8	0,031
Изопентан	45,3	0,010
Каучук СКС	43,9	0,013
Каучук натуральный	44,7	0,019
Книги на деревянных стеллажах	13,4	0,017
Киноплёнка триацетатная	18,8	0,009
Карболитовые изделия	26,9	0,0095
Лен разрыхленный	15,7	0,021
Мазут	39,8	0,035
Натрий металлический	10,9	0,018
Органическое стекло	27,7	0,016
Пенополиуретан	24,3	0,0028
Полистирол	39,0	0,014
Полипропилен	45,7	0,015
Полиэтилен	47,1	0,010
Резина	33,5	0,011
Текстолит	20,9	0,0067
Хлопок + капрон (3:1)	16,2	0,013
Хлопок в тюках (плотность 190 кг · м <sup>3</sup> )	16,8	0,0024
Хлопок разрыхленный	15,7	0,021

Таблица В.4 – Линейная скорость распространения пламени по поверхности материалов

Материалы	Линейная скорость распространения пламени, м/с
Угары текстильного производства в разрыхленном состоянии	0,1
Корд	0,017
Хлопок разрыхленный	0,042
Лен разрыхленный	0,05
Хлопок + капрон (3:1)	0,028
Древесина в штабелях при различной влажности, %:	0,067
• 8–12;	0,038
• 16–18;	0,027
• 18–20;	0,02
• 20–30;	0,017
• более 30	
Подвешенные ворсистые ткани	0,067–0,1
Текстильные изделия в закрытом складе при загрузке 100 кг/м <sup>2</sup>	0,006
Бумага в рулонах в закрытом складе при загрузке 140 кг/м <sup>2</sup>	0,005
Синтетический каучук на закрытом складе при загрузке свыше 290 кг/м <sup>2</sup>	0,007
Деревянные покрытия цехов большой площади, деревянные стены и стены, отделанные древесно-волокнистыми плитами	0,028–0,053
Соломенные и камышитовые изделия	0,067
Ткани (холст, байка, бязь):	0,013
• по горизонтали;	0,3
• в вертикальном направлении;	0,04
• в нормальном направлении к поверхности тканей;	
• при расстоянии между ними 0,2 м	

Таблица В.5 – Дымообразующая способность веществ и материалов

Вещества и материалы	Дымообразующая способность, Нп·м <sup>2</sup> /кг
Бутиловый спирт	80
Этилацетат	330
Циклогексан	470
Древесина	23
Древесное волокно (береза, осина)	104
ДСП	90
Фанера	140
Сосна	145
Береза	160
Древесно-волоконистая плита (ДВП)	130
Линолеум ПВХ	270
Стеклопластик	340
Полиэтилен	890
Табак «Юбилейный» I сорт, влажность 13 %	120
Пенопласт ПВХ-9	1290
Пенопласт ПС-1 -200	1000
Резина	850
Полиэтилен высокого давления (ПЭФВ)	790
Пленка ПВХ марки ПДО-15	400
Пленка марки ПДСО-12	470
Лен разрыхленный	3,4
Ткань вискозная	63
Атлас декоративный	32
Репс	50
Ткань мебельная полушерстяная	116
Полотно палаточное	58



Таблица В.6 – Удельный выход (потребление) газов при горении веществ и материалов

Вещества и материалы	Удельный расход кислорода, кг/кг	Выделение токсичных газов, кг/кг		
		CO <sub>2</sub>	CO	HCl
Хлопок	0,0052	0,57	2,3	–
Лен	0,0039	0,36	1,83	–
Хлопок + капрон (3:1)	0,012	1,05	3,55	–
Кабели АВВГ	0,11	–	–	0,023
Кабели АПВГ	0,15	–	–	0,016
Древесина	0,024	1,51	1,15	–
Древесина, огнезащищенная препаратом СДФ-552	0,12	1,96	1,42	–

## СПИСОК ИСПОЛЬЗОВАННЫХ ИСТОЧНИКОВ

1 Положение об организации и проведении курсового проектирования в БГУИР №03-2010/03-0003 от 07.07.2010 [Электронный ресурс]. – Режим доступа : [https://www.bsuir.by/m/12\\_100229\\_1\\_71776.pdf](https://www.bsuir.by/m/12_100229_1_71776.pdf).

2 Давыдовский, А. Г. Управление производственной безопасностью на основе нечеткой логики / А. Г. Давыдовский // Динамика систем, механизмов и машин. – 2016, №3. – С. 10–15.

3 Метрики кода и их практическая реализация в IBM Rational Clear Case [Электронный ресурс]. – Режим доступа : <http://xn----7sbabno2abl4a9aggb.xn--p1ai/computers/software/metriki-koda-i-ih-prakticheskkaa-realizacia-v-ibm-rational-clearcase.html>.

4 Программный код и его метрики [Электронный ресурс]. – Режим доступа : <https://habr.com/ru/company/intel/blog/106082/>.

5 Холстед, М. Начала науки о программах / М. Холстед. – М. : Финансы и статистика, 1981. – 183с.

6 Chidamber, S. R. A Metrics Suite for Object Oriented Design / S. R. Chidamber, C. F. Kemerer // IEEE Transactions on Software Engineering. – 1994. – V. 20. – №6. – P. 476–493.

7 Богданов, Д. В. Стандартизация жизненного цикла программных средств / Д. В. Богданов. – СПб : ГУАП, – 2000. – 210 с.

8 Дубова, Н. Д. Основы метрологии, стандартизации и сертификации : учеб. пособие / Н. Д. Дубова, Е. М. Портнов. – М. : Изд. дом «ФОРУМ», – 2013. – 118 с.

9 Василенко, Н. В. Модели оценки надежности программного обеспечения / Н. В. Василенко, В. А. Макаров // Вестник Новгородского государственного университета. – 2004. – №28. – С. 128.

10 Монахов, Ю. М. Функциональная устойчивость информационных систем / Ю. М. Монахов // Надежность программного обеспечения / Ю. М. Монахов. – Владимир : Изд-во Владим. гос. ун-та. – 2011. – 60 с.

11 Оценка количества ошибок в программе. Модель Миллса [Электронный ресурс]. – Режим доступа : <https://habr.com/ru/post/122912/>.

12 Шедько, В. В. Надежность программного обеспечения : метод. пособие / В. В. Шедько. – Витебск : ВГУ имени П. М. Машерова, 2017. – 26 с.

13 Казарин, О. В. Надежность и безопасность программного обеспечения : учеб. пособие / О. В. Казарин, И. Б. Шубинский. – М. : Изд-во «Юрайт», 2018. – 342 с.

14 Пронькин, Ю. С. Элементы теории вероятностей и математической статистики : учеб. пособие / Ю. С. Пронькин, И. А. Лесничевская. – Тверь : ТГТУ, 2005. – 50 с.

15 Рекомендации по проведению анализа опасностей и оценки риска аварий [Электронный ресурс]. – Режим доступа : <http://docs.cntd.ru/document/1200121455>.

16 Дегтярев, Д. В. Количественный анализ риска при обосновании взрывоустойчивости зданий и сооружений / Д. В. Дегтярев // Безопасность труда в промышленности. – 2013. – №6. – С. 82.

17 Оценка рисков на рабочем месте [Электронный ресурс]. – Режим доступа : [https://www.ilo.org/wcmsp5/groups/public/---europe/---ro-geneva/---sro-moscow/documents/publication/wcms\\_312452.pdf](https://www.ilo.org/wcmsp5/groups/public/---europe/---ro-geneva/---sro-moscow/documents/publication/wcms_312452.pdf).

18 Методика определения расчетных величин пожарного риска на производственных объектах (утверждена приказом МЧС от 10.07.2009 г. №404, изменения утверждены приказом МЧС России от 14.12.2010 г. №649).

19 Средства пожарной автоматики. Область применения. Выбор типа. Рекомендации. – М. : ВНИИПО, 2004. – 96 с.

20 СП 131.13330.2012 Строительная климатология.

21 Кошмаров, Ю. А. Прогнозирование опасных факторов пожара в помещении : учеб. пособие / Ю. А. Кошмаров. – М. : ФГУ ВНИИПО МЧС России, 2007. – 248 с.

22 Пожаровзрывоопасность веществ и материалов и средства их тушения: справ. изд. : в 2 кн. / А. Н. Баратов [и др.]. – М. : Химия, 1990.

23 Пособие по применению «Методики определения расчетных величин пожарного риска в зданиях, сооружениях и строениях различных классов функциональной пожарной опасности» / А. А. Абашкин [и др.]. – 2-е изд., испр. и доп. – М. : ВНИИПО, 2014. – 226 с.

*Учебное издание*

**Осипович** Виталий Семенович  
**Егоров** Владислав Владимирович

**ПРОЕКТИРОВАНИЕ ИНФОРМАЦИОННЫХ  
СИСТЕМ ПРОМЫШЛЕННОЙ БЕЗОПАСНОСТИ.  
КУРСОВОЕ ПРОЕКТИРОВАНИЕ**

ПОСОБИЕ

Редактор *Е. В. Иванюшина*

Корректор *Е. Н. Батурчик*

Компьютерная правка, оригинал-макет *В. М. Задоя*

Подписано в печать 14.04.2020. Формат 60×84 1/16. Бумага офсетная. Гарнитура «Таймс».  
Отпечатано на ризографе. Усл. печ. л. 5,0. Уч.-изд. л. 5,3. Тираж 30 экз. Заказ 379.

Издатель и полиграфическое исполнение: учреждение образования  
«Белорусский государственный университет информатики и радиоэлектроники».

Свидетельство о государственной регистрации издателя, изготовителя,  
распространителя печатных изданий №1/238 от 24.03.2014,

№2/113 от 07.04.2014, №3/615 от 07.04.2014.

Ул. П. Бровки, 6, 220013, г. Минск