

ЛОНГРИД КАК МУЛЬТИМЕДИЙНЫЙ ОБРАЗОВАТЕЛЬНЫЙ ПРОЕКТ

С. Н. АНКУДА, Е. В. МИХНЕВИЧ

Республиканский институт профессионального образования

Аннотация: В статье представлены результаты анализа структурно-функциональных особенностей зарубежных и отечественных лонгридов. Приведена модель лонгрида по теме «Автоматические коробки передач» дисциплины «Устройство транспортных средств» специальности 2-37 01 51 «Автосервис». Дано описание лонгрида и этапы его проектирования в соответствии с концепцией разработки мультимедийных проектов «Маэстро».

The article presents the results of the analysis of structural and functional features of foreign and domestic longreads. The model of a longread entitled “Automatic transmissions” of the discipline “Vehicle arrangement” of the specialty 2-37 01 51 “Car service” is given. The description of the longread and the stages of its design in accordance with the concept of the development of multimedia projects "Maestro" is provided.

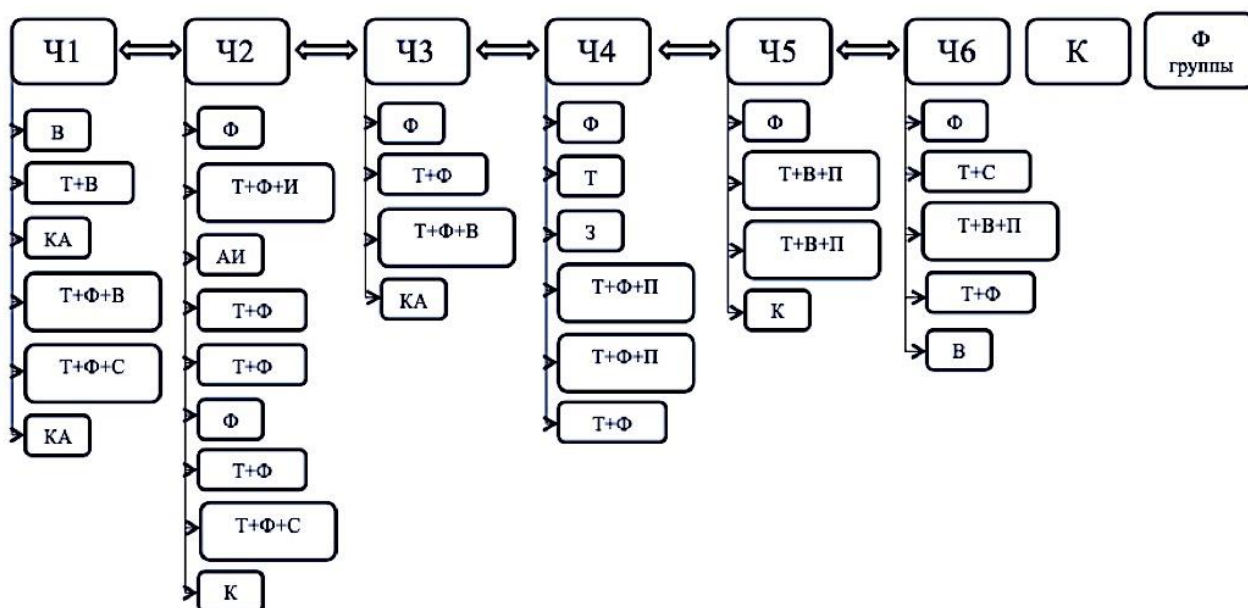
Лонгрид – это одна из форм мультимедийных проектов, преобладающим элементом которой является длинный текст.

Первым мультимедийным проектом, принято считать лонгрид «Snow Fall» газеты The New York Times, вышедший в 2012 году. Определяющим отличием от обычных материалов был не только длинный текст, но и одновременное с ним использование фотографий, графики, подкастов и видео, размещение всей истории на отдельной странице и совмещение частей статьи с помощью эффекта «параллакс». Название «сноуфолл» стало именем нарицательным, а проект является классическим примером нового формата [1].

На сегодняшний день как лонгриды, так и другие формы мультимедийных проектов широко используются в средствах массовой информации. Именно поэтому анализ структурно-функциональных особенностей лонгридов выполнялся на примерах мультимедийных проектов зарубежных и отечественных СМИ. Ниже более детально приведен анализ структурно-функциональных особенностей лонгридов типичных представителей зарубежных и отечественных.

Проанализируем упомянутый выше лонгрид «Snowfall: The Avalanche at Tunnel Creek» «The New York Times» 2012 года, репортера Джона Бранча о лавине в Таннел Крике. Преобладающим элементом в этом лонгриде, так же как и в других, является текст, с которым комбинируются фотографии, видео, карты и интерактивные элементы (рисунок 1). Лонгрид делится на 6 частей: часть 1 – «Лавина в Таннел Крик»; часть 2 – «К вершине»; часть 3 – «Спуск начался»; часть 4 – «Белое пятно»; часть 5 – «Обнаружение»; часть 6 – «Распространение информации». Переход от одной к другой части может осуществляться или при прочтении предыдущей (по стрелке), или в любой удобный момент через меню вверху страницы. В меню кроме частей самой истории присутствует еще два навигационных блока: «карта» и «группа». Карта показывает область событий, в блоке «группа» представлены фотографии героев с подписями, что позволяет познакомиться сразу со всеми.

Первая часть начинается зацикленным коротким видео снегопада в горах и темой на него фоне. Далее следует первый текстовый элемент со встроенным в его видео-интервью. Текст прерывается 3-D картой местности с элементами анимации. Второй текстовый элемент идет параллельно с архивными фотографиями и видео-интервью. Третий текстовый элемент первой части дополняется фотографиями героев и слайд-шоу с фотографиями. Завершается первая часть картой. Вся структурная схема проекта показана на рисунке 1, на которой условно обозначены структурные элементы.

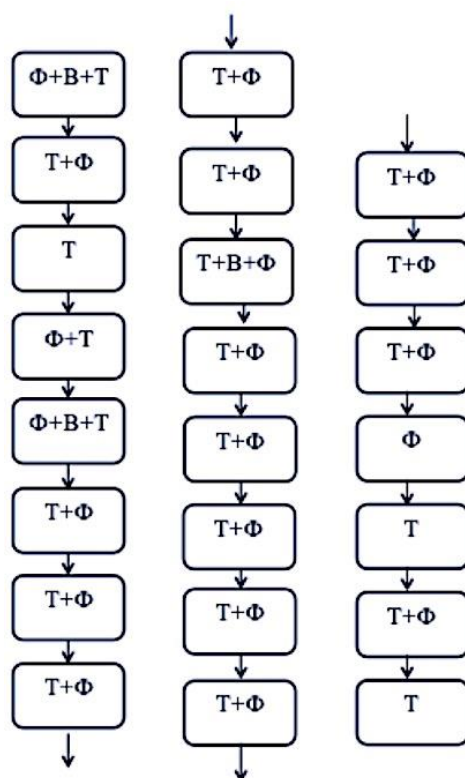


Ч – часть лонгрида, Т – текст, Ф – фотография, В – видео, К – карта, С – слайд-шоу, П – подкаст, З – звук (шум), А – анимация, И – инфографика

Рисунок 1 – Структурная схема лонгрида «Snowfall: The Avalanche at Tunnel Creek», «The New York Times» 2012 года

Среди отечественных СМИ широко использует мультимедийные проекты (истории) «Наша Ніва»: «Пішам доўгія тэксты з 1906 года» [2]. Часть этих проектов являются хорошим примером интеграции брендов в информационный контент СМИ. Рассмотрим один из таких лонгридов «Як змяніўся беларускі пейзаж за 150 гадоў: аднаўляем мясціны Напалеона Орды», через все повествование которого красной лентой проходит реклама 4G МТС. Нарратив лонгрида структурирован следующим образом: поочередно идет рассказ о местах Беларуси, изображенных на пейзажах Наполеона Орды в 19 веке, описываются особенности этих мест в прошлом и изменения, которые произошли к настоящему времени, а также как можно найти эти места. Сопоставляются изображения картин и современные фотографии и короткие видео этих же пейзажей. Основной рассказ перебивается рекламой, которая гармонично вписывается, дополняя рассказ практическими советами о том, например, как можно сделать фото этого места и как в этом может помочь 4G МТС. Структурная схема этого лонгрида абсолютно линейна (рисунок 2) и выглядит гораздо проще, чем схема «Snowfall: The Avalanche at Tunnel Creek» (рисунок 1).

Структурный анализ лонгридов показал, что их основной составляющей являются текст, который комбинируется с фотографией (изображением), видео и аудио. Не существует универсального алгоритма, помогающего определить, какую часть мультимедийного проекта следует представить в форме текста, какую в форме рисунка или фотографии, что выполнить инфографикой, а что продемонстрировать по средствам видео. Тем не менее, элементы лонгридов чаще всего используются в них с определенной целью (таблица 1).



Т – текст, Ф – фотография, В – видео

Рисунок 2 – Структурная схема лонгрида «Як змяніўся беларускі пейзаж за 150 гадоў: аднаўляем мясціны Напалеона Орды», «Наша Ніва» 2018 года

Таблица 1 – Соотношение элементов мультимедийных историй (проектов) и целей их использования

Элементы мультимедийных историй (проектов)	Цель, с которой обычно используется элемент в мультимедийной истории
Текст	Описать событие или героя, донести мысль автора.
Фотографии, слайд-шоу	Показать как выглядит герой или место событий.
Изображение, рисунок	Проиллюстрировать текстовый или аудио-материал, показать внешний вид
Видео, ролик	Визуализировать и дополнить текст.
Карта, схема	Показать, где произошло событие, место нахождения героя и/или его перемещение.
Алгоритм действий, туду-лист	Описать последовательность действий.
Цитата эксперта или очевидца	Дать ряд мнений по данной теме (отдельному вопросу) (кроме мнения автора), чтобы подтвердить позицию автора, расширить ее или опровергнуть.
Голосование, алгоритм действий, карточки-вопросы	Привести варианты действий, показать возможные пути развития событий.
Инфографика	Показать структуру, внутреннее устройство, динамику развития процесса
Рейтинг	Продемонстрировать популярность.

Короткий факт, цифра, цитата в виде выноски, врезки, карточки или часто задаваемые вопросы	Сказать коротко о главном, важном, сделать вывод, подвести итог.
Календарь, часы, таймлайн	Показать временной отрезок, давность событий, скорость происшедшего.
Подборка ссылок, справка, контекст	Дать больше информации, подробностей события или жизни героя, показать, где можно найти дополнительную информацию о неосновной теме, которая затрагивается вскользь.
Таблица	Структурировать сложный, объемный материал.
Аудиодорожка, подкаст	Привести мнение эксперта, интервью очевидцам, дополнить основной информационный блок.
Звук, музыка	Погрузить в атмосферу события, создать настроение, акцентировать внимание.
Голос «за кадром»	Прокомментировать событие, объяснить процесс видео или фото материалов, озвучить (прочитать) написанный текст для слабовидящих людей
Анимация	Оживить изображение, акцентировать внимание, показать путь на карте, изменения на диаграмме, принцип работы или другой процесс.
Веб-список, кнопки перехода, стрелки, меню	Навигация структуры проекта (истории)

Таким образом, анализ структурно-функциональных особенностей зарубежных и отечественных лонгридов выявил следующие особенности. В целом все структуры лонгридов можно объединить в две большие группы: в первой, чтобы получить информацию, нужно листать (скролить) материал; во второй – переходить по ссылкам. Во второй, интерактивной группе, пользователь сам может выбирать последовательность, в которой он знакомится с материалом. Основная структурная составляющая лонгрида – текст. Элементы лонгридов используются с определенной целью (таблица 1).

С целью представления лонгрида как мультимедийный образовательный проект был разработан лонгрид по дисциплине «Устройство транспортных средств» специальности 2-37 01 51 «Автосервис» по теме «Автоматические коробки передач» [3]. В основу разработки положены структурно-функционального анализа лонгридов СМИ и требования учебной программы учреждения образования дисциплины «Устройство транспортных средств» специальности 2-37 01 51 «Автосервис».

Этапы создания лонгрида: проектирование модели лонгрида, написание основного текста лонгрида, опираясь на учебный материал темы; подбор наглядных изображений; подбор видео; верстка лонгрида на платформе «Tilda»; размещение лонгрида в сообществах социальных сетей групп (так как учащиеся являются активными пользователи социальных сетей, выходя в социальные сети с мобильного телефона).

Проектирование модели лонгрида «Автоматические коробки передач» выполнено в соответствии с концепцией «Маэстро» [4]. В рамках концепции создается письменное описание проекта, включающее тему, цель, фокус, адре-

сата, важность материала, обоснование выбора определенного типа мультимедийного проекта, и скетч (модель) – эскиз компоновки структурных элементов мультимедийного проекта. В конце разработки модели выполняется проверка целостности плана проекта.

Ниже приведено описание лонгрида «Автоматические коробки передач» в соответствии с концепцией «Маэстро».

Цель – обобщение учебного материала по теме «Автоматические коробки передач» в интересной и доступной форме.

Фокус лонгрида. Тема «Автоматические коробки передач» в лонгриде делится на две подтемы: «Автоматические гидромеханические коробки передач» и «Автоматические вариаторные коробки передач». В первой подтеме рассматриваются виды гидромеханических АКП, особенности конструкции, устройства и принцип работы гидротрансформатора, планетарной коробки, вальной коробки, а также режимы работы АКП. Во второй подтеме рассматриваются виды вариаторных АКП (клиноременной, цепной и тороидаальной), их особенности конструкции и принцип работы, а также детально рассматривается устройство и принцип работы АКП Multitronic 01J.

Целевая аудитория (адресат): учащиеся специальности 2-37 01 51 «Автосервис».

Важность и актуальность. Сегодня автоматические коробки передач вытесняют механические коробки, поэтому учащемуся, получающему специальность 2-37 01 51-51 «Автомеханик», необходимы знания по этой теме, как и по другим темам, отражающим современные тенденции развития автомобилестроения.

Выбор лонгрида в качестве структуры мультимедийного проекта обусловлен тем, что его смыслообразующим элементом является текст, а с помощью мультимедиа возможно организовать объемный и сложный материал в интересную и доступную форму. Также данная форма обеспечит возможность демонстрации проекта на сайте организации и в социальных сетях, что отвечает современной тенденции медиапотребления, а именно растущей популярности интернета.

Модель лонгрида приведена на рисунке 3.

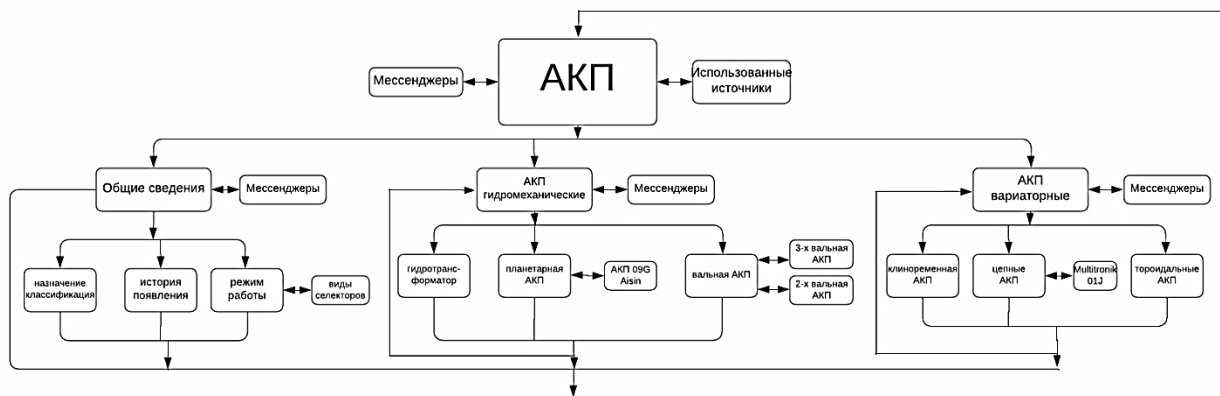


Рисунок 3 – Модель лонгрида «Автоматические коробки передач»

Проверка целостности плана проекта: каждый элемент проекта дополняет и развивает суть материала. Таким образом, мультимедийный проект имеет целостную структуру.

Сегодня у преподавателя существует возможность задать домашнее задание по учебному пособию, которое большинство учащихся не берут в библиотеке, или скинуть ссылку, например, на лонгрид. Учащийся, находясь дома, в транспорте, в торговом центре, сидя в парке или в любом другом месте получает уведомление о новых новостях в сообществе, проверяет и как минимум вспоминает о домашнем задании, а если его заинтересовал материал, то он продолжает его изучать. Такая форма подачи материала, как лонгрид, поможет также и в самостоятельном изучении, как тем учащимся, которые пропустили занятия, так и учащимся заочной формы обучения. Преимущество мультимедийной формы в данном случае – наличие не просто длинного текста, а также изображений, видео – которые дополняют друг друга. Интерактивные элементы (кнопки, переходы, скроль) с одной стороны структурируют материал, а с другой – делают из читателя активного пользователя. Ссылки на социальные сети и мессенджеры педагога, позволяют задать вопросы непосредственно во время изучения, что снижает процент непонятого материала и количество учащихся, которые не продолжают дальнейшее изучение, потому что не смогли понять какой-то отдельный блок.

Таким образом, использование лонгридов в образовательном процессе может решить сразу несколько задач: во-первых, охватить большой объем учебного материала программы и структурировать его; во-вторых, представить учебный материал в различных форматах (текст, рисунок, видео, аудио); в-третьих, организовать учебный материал в интересной и интерактивной форме; в-четвертых, разместить учебный материал в он-лайн среде и, таким образом, сделать его максимально доступным для учащихся.

Список литературы:

1. Snow Fall // The New York Times [Electronic resource]. – 2012. – Mode of access: <http://www.nytimes.com/projects/2012/snow-fall/index.html#/?part=tunnel-creek>. – Date of access: 15.01.2020.

2. Як змяніўся беларускі пейзаж за 150 гадоў // Наша Ніва [Электронный ресурс]. – 2012. – Режим доступа: <https://nn.by/?c=ar&i=206341&lang=ru>. – Дата доступа: 17.01.2020.

3. Автоматические коробки передач [Электронный ресурс]. – 2020. – Режим доступа: <http://automatictransmission.tilda.ws/general>. – Дата доступа: 10.04.2020.

4. Ryan, B. The Editor's Toolbox / Buck Ryan, Michael O Donnell. – Wiley-Blackwell: New Jersey, 2001. – 384 с.