



<http://dx.doi.org/10.35596/1729-7648-2020-18-6-66-74>

Оригинальная статья  
Original paper

УДК 621.375.029

## АДАПТИВНЫЙ ШИРОКОПОЛОСНЫЙ МАЛОШУМЯЩИЙ УСИЛИТЕЛЬ РАДИОЧАСТОТЫ

МАЛЕВИЧ И.Ю., ЗАЯЦ П.В.

ОАО «КБ Радар» – управляющая компания холдинга «Системы радиолокации»  
(г. Минск, Республика Беларусь)

Поступила в редакцию 31 августа 2020

© Белорусский государственный университет информатики и радиоэлектроники, 2020

**Аннотация.** Адаптивные широкополосные малошумящие усилители радиочастоты (АШМУР) находят широкое применение при построении систем защиты радиоприемных трактов от нелинейного поражения в условиях нестационарной электромагнитной обстановки (ЭМО). Одним из перспективных направлений работ по созданию АШМУР является разработка устройств в классе схем с переключаемыми цепями. Создание таких устройств имеет определенные особенности, поскольку, наряду с необходимостью обеспечения малого коэффициента шума и цифрового управления регулировочной характеристикой, требуется обеспечить высокую линейность и большой динамический диапазон (ДД) устройства. В настоящей работе представлены результаты логико-эвристического синтеза АШМУР с адаптивно регулируемым коэффициентом передачи, который изменяется за счет переключения цепей трансформаторной обратной связи. С целью проверки функциональных и технических характеристик синтезированного АШМУР и оптимизации его параметров разработана и исследована модель в программной среде ADS. Предложенное техническое решение АШМУР обеспечивает дискретное (23, 14, 10 и 5 дБ) широкополосное изменение коэффициента передачи, при этом ДД по интермодуляции третьего порядка в пересчете к полосе 1 МГц составляет соответственно 83, 92, 98 и 104 дБ. Ступенчатое изменение коэффициента передачи в цепи трансформаторной отрицательной обратной связи разработанного АШМУР позволяет избежать накопления дополнительных шумов в структуре и обеспечивает низкий коэффициент шума, который не превышает 1 дБ. Технические характеристики АШМУР позволяют адаптивно наращивать перегрузочную способность радиоприемного тракта с пропорциональным расширением его ДД в условиях нестационарной ЭМО и таким образом обеспечить повышение эффективности системы уровневой защиты от нелинейного поражения приемных трактов средств радиосвязи, радиолокации и радионавигации.

**Ключевые слова:** адаптивный широкополосный малошумящий усилитель радиочастоты, обратная связь без потерь.

**Конфликт интересов.** Авторы заявляют об отсутствии конфликта интересов.

**Для цитирования.** Малевич И.Ю., Заяц П.В. Адаптивный широкополосный малошумящий усилитель радиочастоты. Доклады БГУИР. 2020; 18(6): 66-74.

## ADAPTIVE BROADBAND LOW-NOISE RF AMPLIFIER

IGOR Yu. MALEVICH, PAVEL V. ZAYATS

*JSC “KB Radar” – Managing Company of “Radar Systems” (Republic of Belarus)*

*Submitted 31 August 2020*

© Belarusian State University of Informatics and Radioelectronics, 2020

**Abstract.** Adaptive broadband low-noise radio frequency amplifiers (ABLNRFA) are widely used in the construction of systems for protecting radio receiving paths from nonlinear damage in a non-stationary electromagnetic environment (EME). One of the promising focus areas on the creation of ABLNRFA is the development of devices in the class of circuits with switched networks. The creation of such devices has certain features, since, along with the need to ensure a low noise figure and digital control of the regulation characteristic, it is required to provide high linearity and a large dynamic range (DR) of the device. This paper presents the results of the logical-heuristic synthesis of ABLNRFA with an adaptively adjustable transducer gain, which changes due to switching of transformer feedback circuits. In order to check the functional and technical characteristics of the synthesized ABLNRFA and optimize its parameters, a model was developed and studied in the ADS environment. The proposed ABLNRFA technical solution provides a discrete (23, 14, 10 and 5 dB) wideband change in the transmission coefficient, while the DR for third-order intermodulation in terms of a 1 MHz band is 83, 92, 98 and 104 dB, respectively. A step change in the transducer gain in the circuit of the lossless feedback circuit developed by ABLNRFA avoids the accumulation of additional noise in the structure and provides a low-noise figure that does not exceed 1 dB. The technical characteristics of ABLNRFA allow one to adaptively increase the overload capacity of the radio receiving path with a proportional expansion of its DR in the conditions of non-stationary EME, and thus increase the efficiency of the level protection system against nonlinear damage to the receiving paths of radio communication, radar and radio navigation.

**Keywords:** adaptive broadband low-noise RF amplifier, lossless feedback.

**Conflict of interests.** The authors declare no conflict of interests.

**For citation.** Malevich I.Yu., Zayats P.V. Adaptive broadband low-noise RF amplifier. Doklady BGUIR. 2020; 18(6): 66-74.

### Введение

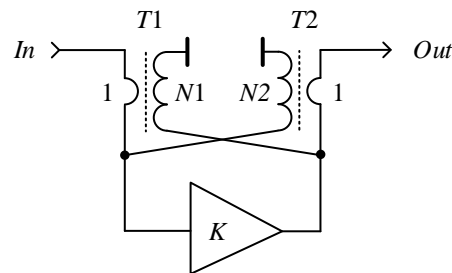
Современные тенденции обеспечения помехозащищенности радиотехнических систем определяют задачу повышения эффективности адаптивной защиты радиоприемных трактов от нелинейного поражения. В условиях нестационарной электромагнитной обстановки одним из перспективных подходов решения проблемы является использование адаптивных широкополосных малозумящих усилителей радиочастоты (АШМУР), позволяющих посредством оперативного регулирования коэффициента передачи выполнять согласование динамического диапазона (ДД) радиоприемного тракта с динамическим диапазоном регистрируемого группового радиосигнала [1].

К настоящему времени в области проектирования АШМУР накоплен обширный фактологический материал. Основные подходы канализируются в направлениях развития последовательных структур с переключаемыми аттенуаторными секциями [2, 3], с байпасной конфигурацией [1, 4, 5] и с реконфигурируемой структурой [6–8]. Вместе с этим необходимость повышения линейности и минимизации коэффициента шума определяет актуальность новых подходов в разработке технических решений АШМУР.

### Синтез АШМУР

Согласно системно-иерархическому подходу АШМУР можно рассматривать как структуру, образованную функциональными звеньями (которые обеспечивают, собственно, усиление сигнала), пассивными соединительными цепями (осуществляющими связи между усилительными звеньями) и коммутационными цепями (выполняющими адаптивное изменение коэффициента передачи системы посредством переключения элементов пассивной подсистемы).

Необходимость реализации малого коэффициента шума, значение которого обычно не должно превышать 2...3 дБ, создает определенные сложности использования глубоких диссипативных обратных связей для получения высокой линейности АШМУР. Анализ технических характеристик малошумящих высоколинейных усилителей радиочастоты показывает, что наиболее перспективной является структура с широкополосным усилительным звеном ( $K$ ), охваченным реактивной (т. е. без потерь, «бесшумной») отрицательной обратной связью (ООС) (рис.1).



**Рис. 1.** Схема усилителя радиочастоты с ООС без потерь  
**Fig. 1.** RF amplifier circuit with lossless feedback

Такая схема позволяет за счет изменения передаточных отношений обмоток ( $N1$  и  $N2$ ) трансформаторов ( $T1$  и  $T2$ ) регулировать коэффициент передачи устройства:

$$G = 20 \lg \left[ K / \left( 1 + K \left[ \frac{2N1 \cdot N2}{4N1^2 \cdot N2^2 + 1 + (N1 - N2)^2} (N1 + N2) \right] \right) \right], \quad (1)$$

обеспечивая  $G$  от 4 до 16 дБ.

Использование реактивной цепи ООС исключает появление дополнительных шумов и дает возможность осуществить оптимальное двустороннее согласование структуры с трактом [9]:

$$КСВН = \left[ 1 + \left| \frac{-N1^2 + N2^2 - 2N1 \cdot N2 + 1}{4N1^2 \cdot N2^2 + 1 + (N1 - N2)^2} \right| \right] / \left[ 1 - \left| \frac{-N1^2 + N2^2 - 2N1 \cdot N2 + 1}{4N1^2 \cdot N2^2 + 1 + (N1 - N2)^2} \right| \right]. \quad (2)$$

Эффективность линейаризации передаточной характеристики системы выше на 5...10 дБ, чем в устройствах с диссипативными ООС [1], и при оценке по входу АШМУР посредством точки пересечения  $J$ -го порядка ( $ИПJ$ ) определяется зависимостью

$$ИПJ_G = ИПJ_K + \frac{J}{(J-1)} \cdot 20 \lg \left[ 1 + \frac{K \cdot 2 \cdot N1 \cdot N2}{4 \cdot N1^2 \cdot N2^2 + 1 + (N1 - N2)^2} (N1 + N2) \right]. \quad (3)$$

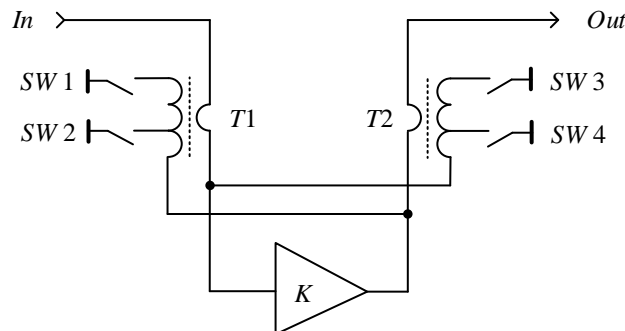
Очевидно, непреложным условием обеспечения высоких качественных показателей при синтезе АШМУР является оптимальный выбор интегрального малошумящего усилителя, выполняемый с учетом коэффициента усиления  $K$ , коэффициента шума  $NF$ , выходной точки компрессии  $P_{-1out}$  и входной точки пересечения третьего порядка  $ИПЗ$ , характеризующей линейность прибора. Параметры коммерчески доступных малошумящих активных компонентов радиочастотного диапазона приведены в табл. 1.

**Таблица 1.** Коммерчески доступные радиочастотные интегральные малошумящие усилители  
**Table 1.** Commercially available RF integrated low-noise amplifiers

Модель Model	Фирма-производитель Manufacturer	Частотный диапазон, ГГц Band, GHz	$K$ , дБ	$NF$ , дБ	$P_{-1\ out}$ , дБм	$ИПЗ$ , дБм
РНА-1+	Mini-Circuits	0,05...6,0	15,7	1,9	22,6	25,4
RFCA8818	Qorvo	0,04...1,0	18	2,3	25	19
HMC8410	Analog Devices	0,01...10	19,5	1,1	21	13,5
TQP3M 9036	Qorvo	0,1...2,0	19,8	0,45	20	16,2
RF3827	Qorvo	0,005...1,5	20	1,1	25,1	18,1
MAAL-010570	Macom	0,1...3,5	22	0,8	22	9,8
MAAL-010704	Macom	0,1...3,5	22	0,8	22	9,8
SPF5043Z	Qorvo	0,05...4,0	23,5	0,65	22,7	7,0
MGA-62563	Broadcom	0,1...3	23,5	0,9	18	11,2
SPF5122Z	Qorvo	0,1...4,0	27	0,42	22,3	6

Приоритетно (при прочих сопоставимых параметрах) выбирается усилительный прибор с наибольшим  $K$  и наивысшим параметром  $ИПЗ$ . Принимая во внимание данные табл. 1 и учитывая необходимость реализации в АШМУР глубокой ООС с управляемыми характеристиками, в качестве усилительного модуля возможно использование MGA-62563.

На рис. 2 приведена схема синтезированного АШМУР с адаптивно изменяемым коэффициентом передачи за счет дискретного изменения глубины трансформаторной ООС, выполняемой посредством переключения обмоток трансформаторов  $T1$  и  $T2$  коммутаторами  $SW1... SW4$ .

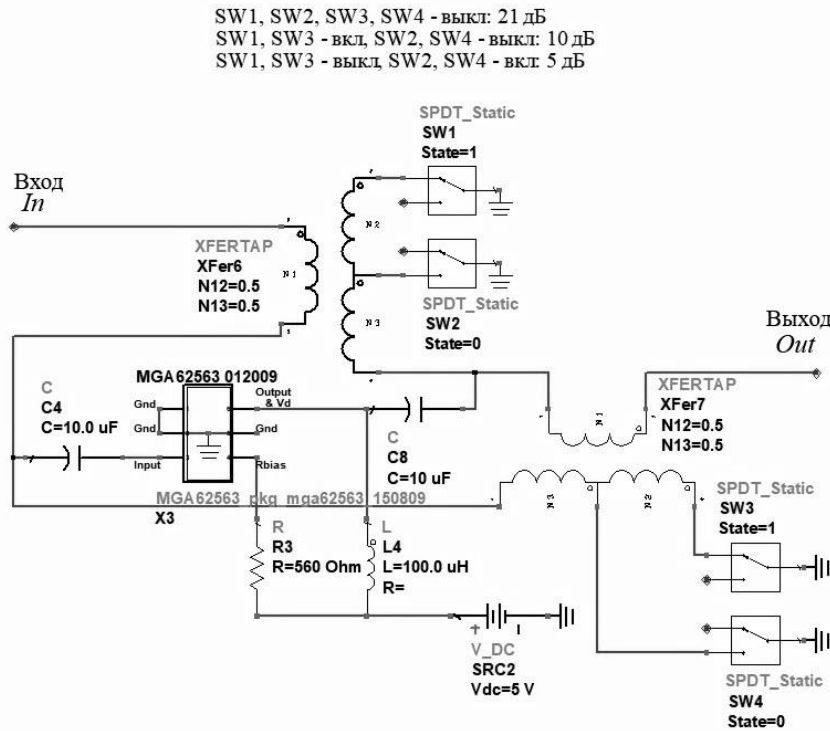


**Рис. 2.** Схема АШМУР с коммутацией обмоток в цепи трансформаторной ООС  
**Fig. 2.** ABLNRFA circuit with switching windings in the transformer NFB circuit

В спокойной ЭМО ключи  $SW1...SW4$  открыты, и входной групповой сигнал масштабируется с коэффициентом передачи  $G_{\max} \approx K$ . При превышении порога перегрузки радиоприемного тракта последовательно включаются бинарные коммутаторы  $SW1$ ;  $SW1$  и  $SW3$ ;  $SW2$  и  $SW4$ , устанавливая соответственно режим высокого ( $G_B = 14$  дБ), среднего ( $G_C = 10$  дБ) и низкого ( $G_H = 5$  дБ) коэффициента усиления АШМУР. Таким образом, адаптируя  $G$  к текущему состоянию ЭМО, АШМУР обеспечивает пороговую защиту радиоприемного тракта от нелинейного поражения.

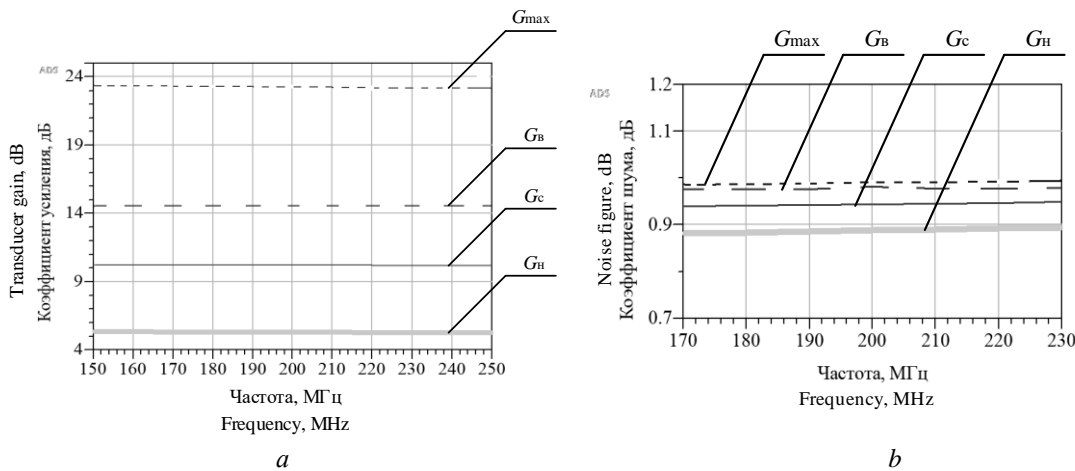
### Моделирование АШМУР

С целью проверки функциональных и технических характеристик синтезированного АШМУР и оптимизации его параметров разработана модель устройства в среде ADS (рис. 3). Для описания элементов схемы усилительного звена (МИС MGA-62563,  $T1$  и  $T2$ ) использованы модели стандартной библиотеки среды моделирования. Модели бинарных коммутаторов  $SW1...SW2$  выполненные на дискретных элементах, повторяют структуру прототипов вида HMC194AMS8, HMC221B, HMC574AMS8.



**Рис. 3.** Модель АШМУР в среде ADS  
**Fig. 3.** ABLNRFA model in ADS environment

На рис. 4, а, б представлены соответственно зависимости коэффициента усиления и коэффициента шума АШМУР от частоты для коротковолновой части МВ диапазона.



**Рис. 4.** Зависимости коэффициентов усиления (а) и шума (б) АШМУР от частоты  
**Fig. 4.** Dependences of the gain (a) and noise figure (b) of ABLNRFA on frequency

На рис. 5, а, б, с, д представлены контуры IMD3 (жирные линии) и коэффициента передачи АШМУР (тонкие линии) в режиме максимального ( $G_{\max} = 23$  дБ), высокого ( $G_B = 14$  дБ), среднего ( $G_C = 10$  дБ) и низкого ( $G_N = 5$  дБ) усиления при воздействии двухтонального тестового сигнала с мощностью каждой компоненты соответственно  $-23$ ,  $-14$ ,  $-10$  и  $-5$  дБм.

На рис. 6, а, б, с, д соответственно для режимов максимального, высокого, среднего и низкого усиления АШМУР представлены зависимости от частоты КСВН входа (тонкая линия) и КСВН выхода (жирная линия) в коротковолновой части МВ диапазона.

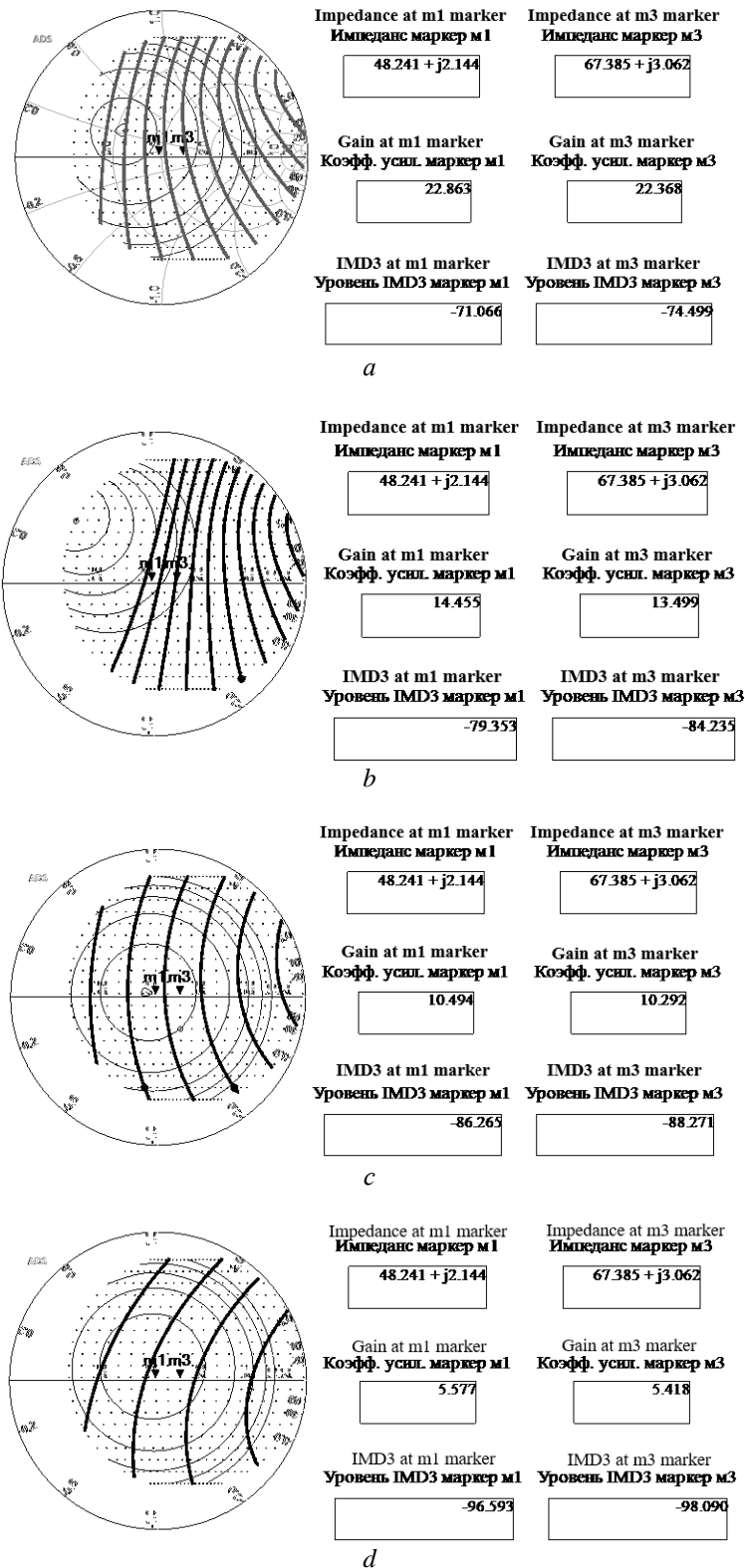
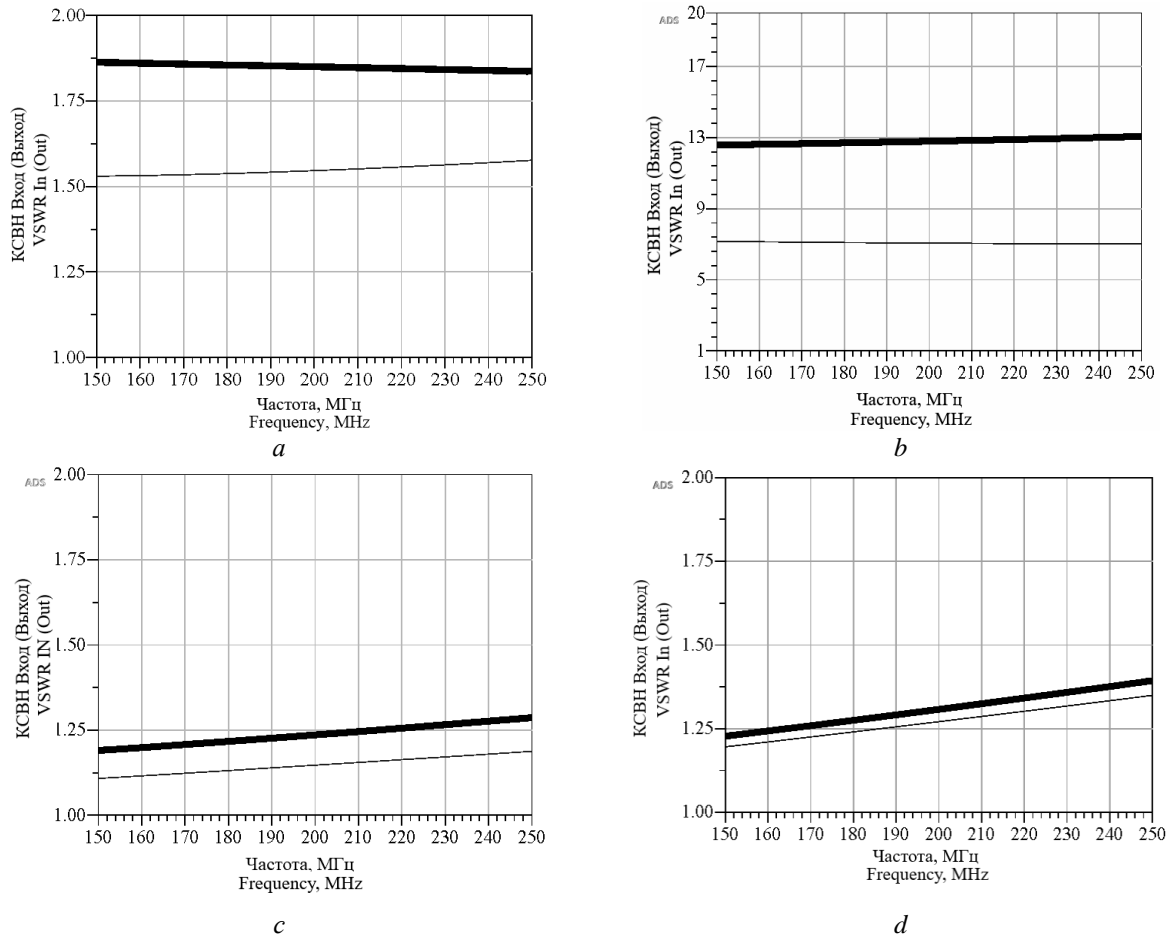


Рис. 5. Контуры *IMD3* (жирные линии) и коэффициента передачи АШМУР (тонкие линии) в режиме максимального (а), высокого (b), среднего (c) и низкого (d) усиления при воздействии двухтонального тестового сигнала

Fig. 5. Contours of *IMD3* (bold lines) and ABLNRFA (thin lines) transmission coefficient in the mode of maximum (a), high (b), medium (c) and low (d) gains when exposed to a two-tone test signal



**Рис. 6.** Зависимости от частоты КСВН входа (тонкая линия) и выхода (жирная линия) АШМУР в режиме максимального (а), высокого (b), среднего (с) и низкого (d) усиления  
**Fig. 6.** VSWR frequency dependences of the input (thin line) and output (bold line) of ABLNRFA in the maximum (a), high (b), medium (c) and low (d) gain modes

### Результаты и их обсуждение

Предложенное техническое решение АШМУР обеспечивает дискретное (23, 14, 10 и 5 дБ) широкополосное изменение коэффициента передачи, при этом ДД по интермодуляции третьего ( $DD_{IM3}$ ) порядка

$$DD_{IM3} = (2/3) \cdot (IIP_3 - 10 \log BW - NF) \quad (4)$$

в пересчете к полосе пропускания радиоприемного тракта  $BW = 1,0$  МГц составляет соответственно 83, 92, 98 и 104 дБ.

Ступенчатое изменение коэффициента передачи в цепи трансформаторной ООС разработанного АШМУР позволяет избежать накопления дополнительных шумов в структуре и обеспечивает низкий коэффициент шума, который не превышает 1 дБ и сопоставим с  $NF$  используемого усилительного модуля.

При согласованной коммутации в трансформаторных цепях последовательной ООС по напряжению ( $T1$ ) и параллельной ООС по току ( $T2$ ) выполняются условия согласования в присоединительных сечениях АШМУР.

Технические характеристики АШМУР позволяют адаптивно наращивать перегрузочную способность радиоприемного тракта с пропорциональным расширением его ДД в условиях нестационарной ЭМО и таким образом обеспечить повышение эффективности системы уровневой защиты от нелинейного поражения приемных трактов средств радиосвязи, радиолокации и радионавигации.

## Заклучение

Таким образом, посредством логико-эвристического синтеза разработан адаптивный широкополосный высоколинейный малошумящий усилитель радиочастоты с цифровым переключением цепей трансформаторной обратной связи.

Проведенные исследования технического решения разработанного адаптивного широкополосного малошумящего усилителя радиочастоты в ОВЧ диапазоне показали, что обеспечивается дискретное широкополосное изменение коэффициента передачи с ступенчатым увеличением динамического диапазона устройства при сохранении коэффициента шума на уровне, сопоставимым с шумами активного элемента.

Разработанный адаптивный широкополосный малошумящий усилитель радиочастоты представляет перспективное устройство для использования в составе систем защиты радиоприемных трактов от нелинейного поражения в условиях нестационарной электромагнитной обстановки.

## Список литературы

1. Малевич И.Ю. *Методы синтеза широкополосных усилительных трактов с контролируруемыми параметрами динамического диапазона*. Минск: Тонпик; 2004.
2. Perez J.P.A. *Automatic Gain Control. Techniques and Architectures for RF Receivers*. New York: Springer; 2011.
3. Zumbahlen H. *Linear Circuit Design Handbook*. Elsevier-Newnes; 2008.
4. Малевич И.Ю. Система уровневой защиты с переключаемыми усилительными секциями. *Известия Белорусской инженерной академии*. 1997;1(3):125-129.
5. Wu Chun-Pang, Tsao Hen-Wai. A 110-MHz 84-dB CMOS Programmable Gain Amplifier With Integrated RSSI Function. *IEEE Journal. Solid-State Circuits*. 2005;40(6):1249-1258.
6. Малевич И.Ю. *Синтез высоколинейных радиочастотных усилительных трактов*. Минск: Бестпринт; 2009.
7. Малевич И.Ю., Солонович Д.А. Широкополосный усилитель высокой частоты с коммутируемым коэффициентом передачи. *Наука и военная безопасность*. 2017;2(52):25-28.
8. Малевич И.Ю., Заяц П.В. Синтез широкополосного малошумящего усилителя с управляемым ступенчатым коэффициентом передачи. *Вестник Военной академии Республики Беларусь*. 2018;4(61):133-139.
9. Kajfez D. Scattering matrix of a directional coupler with ideal transformers. *IEE Proc Microwaves & Antennas*. 1999;146(8):295.

## References

1. Malevich I. Y. [Methods for the synthesis of broadband amplifying paths with controlled parameters of the dynamic range]. Minsk: Tonpik; 2004. (In Russ.)
2. Perez J. P. A. *Automatic Gain Control. Techniques and Architectures for RF Receivers*. New York: Springer; 2011.
3. Zumbahlen H. *Linear Circuit Design Handbook*. Elsevier-Newnes; 2008.
4. Malevich I.Y. [Level protection system with switchable amplifying sections]. *Izvestiya Belorusskoy inzhenernoy akademii*. 1997;1(3):125-129. (In Russ.)
5. Wu Chun-Pang, Tsao Hen-Wai. A 110-MHz 84-dB CMOS Programmable Gain Amplifier With Integrated RSSI Function. *IEEE Journal. Solid-State Circuits*. 2005;40(6):1249-1258.
6. Malevich I.Y. [Synthesis of High-Linear RF Amplifier Paths]. Minsk: Bestprint; 2009. (In Russ.)
7. Malevich I.Y., Solonovich D.A. [High frequency broadband amplifier with switched gain]. *Nauka i voyennaya bezopasnost*. 2017;2(52):25-28. (In Russ.)
8. Malevich I. Y., Zayats P.V. [Synthesis of a wideband low noise amplifier with a controlled step gain]. *Vestnik Voennoy Akademii Respubliki Belarus*. 2018;4(61):133-139. (In Russ.)
9. Kajfez D. Scattering matrix of a directional coupler with ideal transformers. *IEE Proc Microwaves & Antennas*. 1999;146(8):295.



### **Вклад авторов**

Все авторы в равной степени внесли вклад в написание статьи.

### **Authors' contribution**

All authors equally contributed to the writing of the article.

#### **Сведения об авторах**

Малевич И.Ю., д.т.н., профессор, главный научный сотрудник службы фундаментальных и прикладных исследований ОАО «КБ Радар» — управляющая компания холдинга «Системы радиолокации».

Заяц П.В., начальник отдела ОАО «КБ Радар» — управляющая компания холдинга «Системы радиолокации».

#### **Адрес для корреспонденции**

220026, Республика Беларусь,  
г. Минск, Партизанский пр-т, 64 а,  
ОАО «КБ Радар» — управляющая компания  
холдинга «Системы радиолокации»  
тел. +375 (17) 295-30-91;  
e-mail: p.zayats@kbradar.by  
Заяц Павел Владимирович

#### **Information about the authors**

Malevich I.Y., Doctor of Science, Professor, Principal Research Scientist of the Fundamental and Applied Research Division of JSC “KB Radar” — Managing Company of “Radar Systems” Holding.

Zayats P.V. Head of Department of JSC “KB Radar” — Managing Company of “Radar Systems” Holding.

#### **Address for correspondence**

220026, Republic of Belarus,  
Minsk, Partizanski ave., 64 a,  
JSC “KB Radar” — Managing Company  
of “Radar Systems” Holding  
tel. +375 (17) 295-30-91;  
e-mail: p.zayats@kbradar.by  
Zayats Pavel Vladimirovich