

ОТКАЗОУСТОЙЧИВАЯ СИСТЕМА АВТОМАТИЧЕСКОГО РАЗВЕРТЫВАНИЯ ПЕРЕДВИЖНЫХ СТАНЦИЙ РАДИОСВЯЗИ

Половения Сергей Иванович,

*УО «Белорусская государственная академия связи», кандидат технических наук, доцент, Минск, Беларусь,
s.polozenia@gmail.com*

Дуйнова Юлия Анатольевна,

*УО «Белорусская государственная академия связи», аспирант, Минск, Беларусь,
sankoyulia@yandex.ru*

Соловьев Алексей Николаевич,

*УО «Белорусская государственная академия связи», аспирант, Минск, Беларусь,
alexs.klemis@gmail.com*

Попова Марина Степановна,

*УО «Белорусская государственная академия связи», аспирант, Минск, Беларусь,
infotex2017@yandex.ru*

Аннотация

Рассматривается структурная схема системы автоматизированного развертывания. Представлен структурно-функциональный показатель интенсивности применения функциональных элементов системы автоматизированного развертывания.

Ключевые слова

Интенсивность применения, автоматизированное развертывание, функциональный элемент, мультиагентная система.

Введение

В условиях наращивания темпов автоматизации различных комплексов, выполняющих в том числе особо важные задачи, неизменно возникают вопросы повышения отказоустойчивости таких систем.

В настоящее время темпы постоянного повышения функциональности цифровых устройств значительно опережают развитие уже существующих способов увеличения их надежности. В данных условиях создание отказоустойчивых систем является наиболее действенным вариантом защиты от сбоев в работе, что представляет особую актуальность для систем управления (СУ) в авиационной, военной и ядерной промышленности в связи с предъявляемыми к ним жесткими требованиями по надежности [1].

Одной из особенностей отказоустойчивости является то, что можно оценить степень критичности отказов компонентов, а также их воздействие на функционирование системы. Еще различают временные, постоянные, и самоустраниющиеся отказы. Неизменные составляющие отказоустойчивости – сбоеустойчивость и умение противостоять частым отказам.

С целью максимального повышения уровня отказоустойчивости будущей СУ уже на этапе проектирования посредством выбора качественной элементной базы и архитектурных решений закладываются основные характеристики таких систем – надежность, стоимость, масштабируемость, производительность. Достичь высокого уровня отказоустойчивости СУ можно с помощью различных видов избыточности, к примеру, аппаратной, версионной избыточности. Суть этого подхода заключается в получении минимально коррелированных вариантов одного и того же проекта.

Обобщенная модель функционирования мультиагентной системы управления

В настоящее время СУ технологическими процессами и оборудованием зачастую используются в высокоточных отраслях промышленности и в сложных эксплуатационных условиях, следовательно, вопросы постоянного повышения степени их отказоустойчивости всегда актуальны.

В большинстве случаев к подобным отказоустойчивым системам предъявляют шесть ключевых требований:

- восстановление после ошибки: обеспечивается автоматическое реконфигурирование без остановки ПО;
- 100% обнаружение ошибок: внутри системы все транзакции защищены схемами контроля;
- 100% локализация ошибок: система идентифицирует вызвавший ошибку компонент, восстанавливает его либо изолирует;
- отсутствие единичных точек восстановления: имеется возможность «горячей замены» любого системного компонента, не останавливая программное обеспечение;
- отсутствие единичных точек отказа: функции любого элемента системы отправляются в резерв;
- ограничение распространения последствий: отказ либо сбой элемента не вызывает остановки работы

как других элементов, так и всей системы.

Примеры систем ответственного назначения: системы аварийного отключения на электростанциях, химических заводах; сложное медицинское оборудование; сигнализация на железных дорогах; автоматизированные системы управления производством; бортовое оборудование самолетов, автопилоты; информационные системы с высокой степенью критичности любой ошибки [2].

Основные отрасли-потребители систем повышенной надежности: оборонно-промышленный комплекс; химическая промышленность; энергетика (особенно атомная); медицина; авиастроение; транспорт; судостроение; ракетно-космический комплекс; машиностроение.

Одним из вариантов решения проблемы повышения отказоустойчивости может быть применение мультиагентного подхода.

Использование такого подхода в процессе создания искусственного интеллекта автономных систем потенциально способно значительно расширить перечень выполняемых задач в сферах медицины, охраны окружающей среды, мониторинга пожарной безопасности и прочих, поскольку роевой интеллект подразумевает не структурную личностную имитацию в общепринятом понимании искусственного интеллекта, а взаимодействие участников роя и их организацию в социальную структуру. При этом отдельные участники роя могут выступать в качестве простых агентов с определенными способностями, что улучшает работу и функционирование роя.

Мультиагентная система управления (МСУ) дополняется набором характеристик, отличающих ее от других видов мультиагентных систем (МС):

1. Возможность автономности агентов;
2. Обязательность многочисленности агентов или отсутствие существенных количественных ограничений;
3. Необходимость сотрудничества агентов для выполнения задачи либо для повышения производительности;
4. Наличие у агентов только местных коммуникационных возможностей.

Все это существенно облегчает координацию, а также одно из главных свойств роя – масштабируемость [3].

Исходя из оценки времени, затрачиваемого на принятие решения группой агентов, в мультиагентных системах наиболее эффективно выглядит использование децентрализованной стратегии управления с использованием принципов стайного управления. При использовании коллективной стратегии управления агенты способны обмениваться информацией между собой для оптимизации своих действий в рамках группы. Стайная стратегия подразумевает отсутствие прямой связи с другими объектами, для достижения общей цели каждый агент подстраивается под остальных членов группы только лишь на основании косвенной информации.

На рисунке 1 представлена базовая модель функционирования МСУ, отражающая основные этапы ее создания. При этом для достижения поставленной цели эти этапы соотносятся с планированием действий агентов и распределением задач среди них с учетом ресурсов, которыми они обладают.

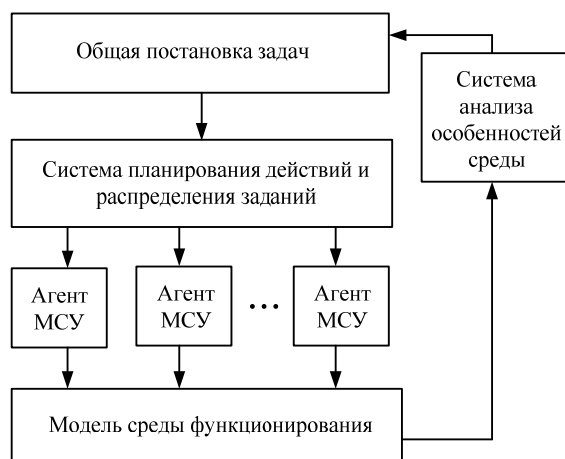


Рис. 1. Базовая модель функционирования МСУ

Для организации сетей передачи управляющих сигналов применяются различные протоколы и интерфейсы. При разработке протоколов учитываются как особенности их применения, так и технические системы, что в итоге обеспечивает качественную и высокоточную коммуникацию различных устройств. При неизменных требованиях к надежной работе в сложных условиях все большее внимание в системах АСУ уделяется функциональным возможностям, несложному процессу интегрирования и обслуживания, адаптивности в построении и соответствии различным стандартам.

Учитывая, что Ethernet реализовывает топологии разных видов с различными подключаемыми устройствами и при этом невысокой стоимости в расчете на каждое устройство, эта технология успешно интегрируется с технологией Internet, обладающей такими достоинствами, как возможности удаленного управления и высокая

масштабируемость. В результате универсальность Ethernet способствует качественной организации коммуникационных интерфейсов в автоматизированных системах [4].

Таблица 1

Сравнительная характеристика сетевых интерфейсов

Качественные характеристики интерфейсов	UART	CAN	Ethernet
Скорость передачи информации	низкая	высокая	очень высокая
Степень сложности реализации протокола передачи	низкая	очень высокая	высокая
Возможность подключения без отключения питания	-	+	+
Дальность передачи информации	низкая	очень высокая	высокая
Электроизоляция устройств	-	+	+
Способность организации распределенных систем	+	+	-
Надежность приема информации всеми участниками сети	низкая	высокая	низкая

Систему автоматизированного развертывания предлагается организовать на основе протокола передачи данных Ethernet (рис. 2).

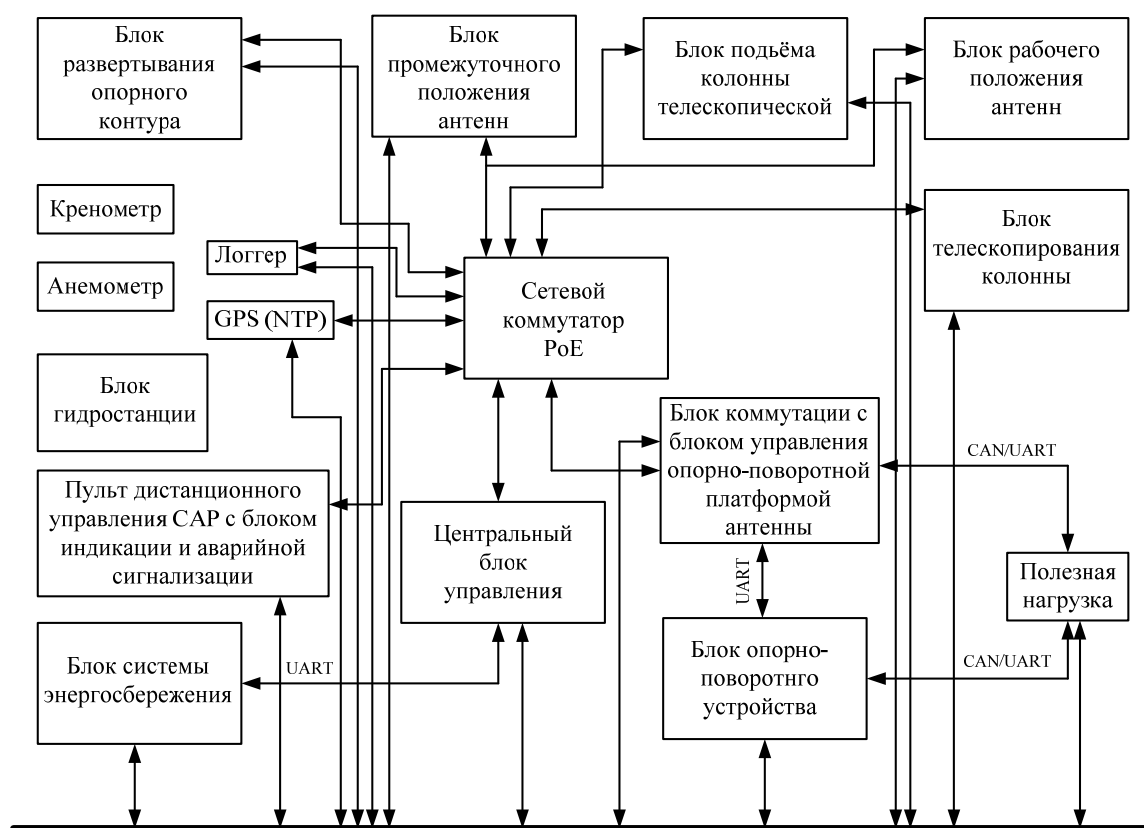


Рис. 2. Структурная схема САР

Предполагаемая топология сети для системы управления – звезда, что даёт преимущество по отсутствию коллизий (разрешение берёт на себя коммутатор). Так же решается вопрос о доставке сообщений от низкоприоритетного узла, что при организации сети на шине CAN может привести к потере сообщений. При топологии «звезда» кардинально упрощается диагностика неисправного узла, поскольку в случае короткого замыкания не возникнет необходимость поочерёдного отключения всех узлов, в отличие от реализованного на шине протокола.

Недостатком системы можно назвать немного увеличивающееся количество необходимых для реализации сети кабелей. Этот недостаток слегка нивелируется отсутствием необходимости подведения питающего напряжения отдельной линией.

Возникают определенные вопросы при использовании сети Ethernet в условиях мощных электромагнитных помех, возникающих при мощных ЭМ импульсах. Для исследования возможности работы устройств по сети Ethernet непосредственно в рабочем режиме необходимо проведение контрольных измерений.

Для общего решения вопросов с ЭМ помехами предлагается использовать кабели FTP 7-го класса с общим экраном и экранами вокруг каждой пары Fast Ethernet и разъемы 8P8Cв исполнении IP68. Также возможно перевести систему в работу по 10base-t, что может помочь уйти от частоты ЭМ помех.

В системе предполагается использовать технологию Power over Ethernet (PoE). Это позволит передавать удалённому узлу электрическую энергию вместе с данными посредством стандартной витой пары в сети Ethernet. На сегодняшний день существует большое количество коммутаторов с возможностью использования технологии PoE+, что позволяет питать устройства с потреблением до 30 Вт.

В случаях, когда использование медных проводников не представляется возможным, допустимо использование волоконных оптических линий связи при условии прокладки линий питания к узлам системы.

Дополнительно к основному каналу обмена информацией формируется альтернативный канал с целью организации общения непосредственно ключевых узлов схемы для реализации роевого интеллекта. Таким каналом может быть шинная топология и использование протокола CAN или RS485.

Система состоит из узлов, контролирующих отдельные критические этапы работы автоматической системы. Связь между узлами и центральным блоком управления организована по сети Ethernet, а для контроля входящих в зону ответственности каждого узла локальных датчиков используются соответствующие протоколы датчиков.

После прохождения этапа узел отправляет команду о завершении, после чего остаётся в режиме постоянного опроса текущего состояния датчиков для предотвращения аварийной ситуации. В целях контроля собственной работоспособности каждый узел отправляет сигнал на ЦБУ по заданному таймеру.

В критически важных местах все датчики могут быть продублированы или иметь две группы контактов для отслеживания запрещённых состояний и индикации об их неисправности.

Вне зависимости от основного режима работы, происходит постоянный обмен информацией по шинному протоколу. Через гальваническую развязку все датчики системы должны управляться от любого узла системы. В случае выхода из строя любого узла системы, управление датчиками этого узла будет перераспределено на другой узел в соответствии с алгоритмом роя [5].

Структурно-функциональный показатель интенсивности применения

Ввиду технических и технологических различий, отказы функциональных элементов (ФЭ) САР могут по-разному влиять на состояние системы.

С целью уточнения влияния определенных компонентов на работоспособность САР следует проанализировать такие показатели, как равномерность и интенсивность применения ФЭ в момент выполнения каких-либо функциональных задач. Для этого предлагается использовать описанный в [6,7] подход, суть которого заключается в представлении сложных систем как специальных *модельных графов и вычисления их производных*.

Данный подход позволяет анализировать структурно-функциональные свойства сложных объектов и рассчитывать такие показатели, как интенсивность применения элементов в различных процессах, непостоянство участия элементов в технологических циклах управления и т.д.

В предложенной схеме системы при помощи трех различных средств управления СУ1, СУ2, СУ3 осуществляется воздействие на шесть объектов управления ОУ1, ОУ2, ОУ3, ОУ4, ОУ5, ОУ6 (рисунок 3), причем СУ и ОУ связаны посредством коммутирующего устройства К.

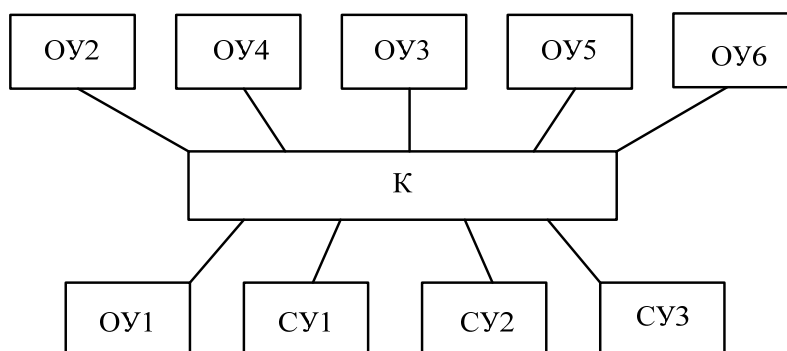


Рис. 3. Схема системы воздействия

Будем считать, что СУ при воздействии ОУ используются следующим образом:

- СУ1, СУ2, К (S_1) процесс воздействия ОУ1;
- процесс воздействия ОУ2 задается СУ1, СУ2, К (S_2);

- процесс воздействия ОУ3 задается СУ1, СУ2, К (S_3);
- процесс воздействия ОУ4 задается СУ1, СУ2, СУ3, К (S_4);
- процесс воздействия ОУ5 задается СУ1, К (S_5);
- процесс воздействия ОУ6 задается СУ1, К (S_6).

Систему воздействия можно представить в виде гиперграфа G (рисунок 4), где $S_1 - S_6$ представлены в виде ребер, соединяющих вершины $M = \{ОУ3, СУ1, СУ2, ОУ3, ОУ2, К, СУ3, ОУ6, ОУ5, ОУ4\}$ гиперграфа.

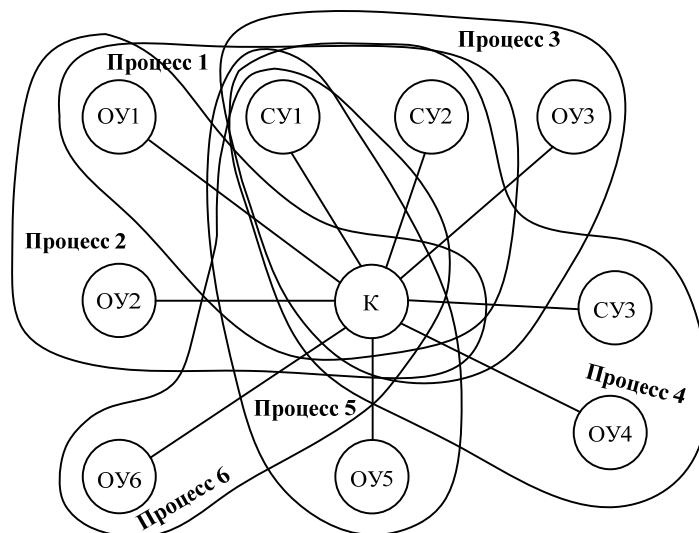


Рис. 4. Гиперграф системы воздействий

Матрицу инцидентности Q гиперграфа G зададим следующим образом:

$$Q = \begin{array}{c} \begin{array}{cccccccccc} \text{ОУ1} & \text{СУ1} & \text{СУ2} & \text{ОУ3} & \text{ОУ2} & \text{К} & \text{СУ3} & \text{ОУ6} & \text{ОУ5} & \text{ОУ4} \end{array} \\ \left\| \begin{array}{cccccccccc} 1 & 1 & 1 & 0 & 0 & 1 & 0 & 0 & 0 & 0 \\ 0 & 1 & 1 & 0 & 1 & 1 & 0 & 0 & 0 & 0 \\ 0 & 1 & 1 & 1 & 0 & 1 & 0 & 0 & 0 & 0 \\ 0 & 1 & 1 & 0 & 0 & 1 & 1 & 0 & 0 & 1 \\ 0 & 1 & 0 & 0 & 0 & 1 & 0 & 0 & 1 & 0 \\ 0 & 1 & 0 & 0 & 0 & 1 & 0 & 1 & 0 & 0 \end{array} \right\| \end{array}$$

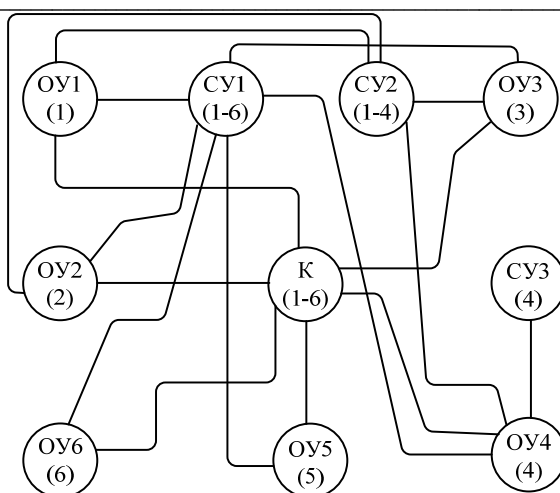
Множество M содержит определенное число вершин, каждой из которой соответствует номер процесса воздействия (ребро). Сопоставление номера процесса с вершиной называется *моделизацией* графа G [7].

Такое преобразование графа позволяет получить функцию с заданной вершинами графа областью определения и заданной множеством процессов воздействия областью допустимых значений.

Полученная функция и есть *модельный граф* $G^m = \langle (M, W), U \rangle$, где W – множество номеров ребер, U – множество дуг. Дуги соединяют вершины ребер гиперграфа с одинаковыми номерами [7].

Результирующий модельный граф заданной системы показан на рис. 5.

В процессе управления объектами построенный модельный граф не в полной мере позволяет анализировать интенсивность применения элементов. В таком случае нужно проанализировать, насколько интенсивно используются элементы итогового графа, учитывая при этом управление объектами. Вводится также понятие частотной матрицы отношений и понятие производной графа [6,7].

Рис. 5. Модельный граф G^M

Частотная матрица отношений $F = [f_{ij}]_{m \times m}$ определяется элементами f_{ij} , заданными взаимной и собственной частотой участия вершин при равенстве их числу процессов, в который входят элементы i и j ($i \neq j$).

Матрица F вычисляется из матрицы инцидентности Q по формуле $F = Q^T \times Q$, где Q^T – транспонированная матрица инцидентности.

Для рассматриваемой системы частотная матрица F представляется так:

$$F = \begin{pmatrix} 1 & 1 & 1 & 0 & 0 & 1 & 0 & 0 & 0 & 0 \\ 1 & 6 & 4 & 1 & 1 & 6 & 1 & 1 & 1 & 1 \\ 1 & 4 & 4 & 1 & 1 & 4 & 1 & 0 & 0 & 1 \\ 0 & 1 & 1 & 1 & 0 & 1 & 0 & 0 & 0 & 0 \\ 0 & 1 & 1 & 0 & 1 & 1 & 0 & 0 & 0 & 0 \\ 1 & 6 & 4 & 1 & 1 & 6 & 1 & 1 & 1 & 1 \\ 0 & 1 & 1 & 0 & 0 & 1 & 1 & 0 & 0 & 1 \\ 0 & 1 & 0 & 0 & 0 & 1 & 0 & 1 & 0 & 0 \\ 0 & 1 & 0 & 0 & 0 & 1 & 0 & 0 & 1 & 0 \\ 0 & 1 & 1 & 0 & 0 & 1 & 1 & 0 & 0 & 1 \end{pmatrix}$$

Для того, чтобы изучить, насколько равномерно используются компоненты в различных событиях, можно вычислить производную графа G^M по событию S [6,7], которое является процессом воздействия.

Производная определяется частотой участия элементов в событиях [6,7].

Производная графа $\frac{\partial G}{\partial S}(v_i, v_j) = \frac{f_{ii} - 2f_{ij} + f_{jj}}{f_{ij}} \partial G / \partial S$, где (v_i, v_j) – вершины, взвешенные отношением частоты $(f_{ii} - f_{ij}) + (f_{jj} - f_{ij})$, f_{ij} – частоте совместного участия в событии S .

Определяемая производная характеризует процент равномерности участия (v_i, v_j) в S . Само событие S происходит на элементах графа G^M .

В рассматриваемом случае событие S является суммой процессов воздействия $S_1, S_2, S_3, S_4, S_5, S_6$ объектами OY1, OY2, OY3, OY4, OY5 OY6.

Найдем производную $\partial G / \partial S$ графа G^M , представленную симметричной матрицей.

$$Z = \begin{matrix} & \begin{matrix} 1 & 2,6 & 3 & 4 & 5 & 7,10 & 8 & 9 \end{matrix} \\ \begin{matrix} 1 \\ 2,6 \\ 3 \\ 4 \\ 5 \\ 7,10 \\ 8 \\ 9 \end{matrix} & \begin{vmatrix} 0 & 0,83 & 0,5 & 0 & 0 & 0 & 0 & 0 \\ 0,83 & 0 & 0,083 & 0,83 & 0,83 & 0,83 & 0,83 & 0,83 \\ 0,5 & 0,083 & 0 & 0,5 & 0,5 & 0,083 & 0 & 0 \\ 0 & 0,83 & 0,5 & 0 & 0 & 0 & 0 & 0 \\ 0 & 0,83 & 0,5 & 0 & 0 & 0 & 0 & 0 \\ 0 & 0,83 & 0,083 & 0 & 0 & 0 & 0 & 0 \\ 0 & 0,083 & 0 & 0 & 0 & 0 & 0 & 0 \\ 0 & 0,83 & 0 & 0 & 0 & 0 & 0 & 0 \end{vmatrix} \end{matrix}$$

Следующим шагом нечеткое отношение интенсивности взаимного участия ФЭ зададим матрицей

$$R = \left\| r_{ij} \right\|_{m \times m} \text{ по следующему правилу } r_{ij} = \begin{cases} 1 - z_{ij}, & \text{если } z_{ij} \neq 0 \\ 1, & \text{если } i = j \\ 0, & \text{если } z_{ij} = 0 \end{cases}$$

$$R = \begin{matrix} & \begin{matrix} 1 & 2,6 & 3 & 4 & 5 & 7,10 & 8 & 9 \end{matrix} \\ \begin{matrix} 1 \\ 2,6 \\ 3 \\ 4 \\ 5 \\ 7,10 \\ 8 \\ 9 \end{matrix} & \begin{vmatrix} 1 & 0,17 & 0,5 & 0 & 0 & 0 & 0 & 0 \\ 0,17 & 1 & 0,917 & 0,17 & 0,17 & 0,17 & 0,17 & 0,17 \\ 0,5 & 0,917 & 1 & 0,5 & 0,5 & 0,917 & 0 & 0 \\ 0 & 0,17 & 0,5 & 1 & 0 & 0 & 0 & 0 \\ 0 & 0,17 & 0,5 & 0 & 1 & 0 & 0 & 0 \\ 0 & 0,17 & 0,917 & 0 & 0 & 1 & 0 & 0 \\ 0 & 0,917 & 0 & 0 & 0 & 0 & 1 & 0 \\ 0 & 0,17 & 0 & 0 & 0 & 0 & 0 & 1 \end{vmatrix} \end{matrix}$$

Интегральным структурно-функциональным показателем интенсивности применения ФЭ САР является

$$\text{значение } f_{\text{интенсив}}(v_i) = \frac{\sum_{j=1}^m R(i, j)}{m}. \text{ В таблице 1 представлены значения показателя интенсивности применения ФЭ.}$$

Таблица 2

Значения показателя интенсивности применения ФЭ	
Номера ФЭ	Интенсивность
1, 5, 7	0,583
2, 6	0,611
3, 4	0,583
8	0,333
9	0,333
10	0,444

Заключение

Анализ модели, проведенный в данной работе, показал реальность работоспособности системы множества агентов под управлением, системы планирования назначения задач и системы анализа уникальных свойств. Определены главные структурные преимущества описанной системы с использованием коммутатора, потенциально применимые при решении проблем отказоустойчивости аппаратных средств САР. Разработана архитектурное решение для аппаратных средств САР с использованием коммутатора в целях системного контроля работоспособности и реконфигурации в случаях сбоев.

Реализация данной системы автоматизированного развертывания на микроконтроллерах с достаточным количеством периферийных интерфейсов позволит реализовать отказоустойчивую систему, что скажется на улучшении эксплуатационных характеристик, а также позволит избежать отказов системы в критически важных ситуациях. При современной элементной базе производство такой системы не вызовет серьезных

трудностей.

Модульность системы позволит быстро адаптировать её для решения множества задач автоматизации в краткие сроки с небольшими трудозатратами.

Литература

1. *Kharchenko V.S., Tarasenko V.V., Ushakov A.A.* The Fault-tolerant PLD-based Embedded Digital Systems. Kh.: National Airspace University «KhAI», 2004. 210 p.
2. *Скобелев П.О.* Мультиагентные технологии в промышленных применениях: к 20-летию основания Самарской научной школы мультиагентных систем // Мехатроника, управление, автоматизация. 2011. № 12. С. 33-46.
3. *Федорова Н.В., Пирогова Н.В., Половня С.И., Мельник Ю.В.* Принципы эффективного управления распределением ресурсов мультисервисной макросети при предоставлении услуг пользователям // Вестник связи. 2018. №2. С. 34-38.
4. *Суханова Н.В.* Обеспечение отказоустойчивости аппаратных средств автоматизированных систем управления // Вестник МГТУ «Станкин» №2 (41), 2017. С. 79-82.
5. *Дуйнова Ю.А., Бобрик Н.М., Половня С.И.* Алгоритм мониторинга мультиагентной сети // Инновационные технологии научного развития: материалы IX Междунар. науч.-практ. конф., г. Казань, РФ, 20 мая 2017 г. С. 14-15.
6. *Горбатов В.А., Горбатов А.В., Горбатова М.В.* Дискретная математика: учебник для студентов вузов. М.: АСТ «Астрель», 2003. 447 с.
7. *Горбатов В.А.* Фундаментальные основы дискретной математики. Информационная математика. М.: Наука. Физматлит, 2000. 544 с.