

О. И. Тихон (БГУИР, Минск)
Науч. рук. **С. И. Мадвейко**, канд. техн. наук, доцент

ИССЛЕДОВАНИЕ ЭЛЕКТРИЧЕСКИХ РЕЖИМОВ РАБОТЫ СВЧ МАГНЕТРОНА В СОСТАВЕ ПЛАЗМЕННОГО ТЕХНОЛОГИЧЕСКОГО ОБОРУДОВАНИЯ

К настоящему времени установлена возможность стабильной и устойчивой работы малогабаритных сверхвысокочастотных (СВЧ) магнетронов непрерывного режима генерации с упрощённой схемой питания выпрямленным напряжением промышленной частоты на плазменную нагрузку [1].

Использование схем однополупериодного выпрямления с удвоением напряжения, в составе которых высоковольтный трансформатор, работающий в режиме насыщения, выступает в качестве первичного преобразователя напряжения, в конструкциях источников питания СВЧ магнетронов обеспечивает получение импульсов напряжения питания с близкой к прямоугольной формой [2]. В этом случае скважность выходных электрических импульсов источника питания равна примерно 2. Известно, что на характер генерации СВЧ энергии оказывают влияние величина и форма сигнала импульса анодного тока. Поэтому применительно к задаче повышения эффективности процессов СВЧ плазменной обработки интерес представляет изучение возможности питания СВЧ магнетрона от источника постоянного тока.

Целью экспериментов являлось исследование влияния условий электропитания СВЧ магнетрона на характер генерируемой электромагнитной энергии. Для решения этой задачи был собран генератор, схема которого представлена на рисунке 1.

Генератор включает в себя модифицированный водоохлаждаемый магнетрон ОМ75Р(31) и источник питания постоянного тока на основе трёх повышающих трансформаторов [3]. Паспортная выходная мощность магнетрона составляет 1050 Вт. Источник питания должен обеспечивать пиковое анодное напряжение магнетрона $U_a \approx 4,4$ кВ и средний анодный ток $I_a \approx 320$ мА. В схеме источника вывод вторичной обмотки каждого из трансформаторов через соответствующий высоковольтный конденсатор ёмкостью 1 мкФ последовательно подключён к аноду высоковольтного диода КЦ201Е первой группы и к катоду диода второй группы. С катодом магнетрона соединяются аноды второй группы диодов. Первичные обмотки трансформаторов

подключены к разным фазам 380 В сети питания с одним нулём. Напряжение накала $U_H = 3,2$ В подавалось отдельно с накальной обмотки аналогичного трансформатора. СВЧ аппликатором являлась резонаторная камера прямоугольной формы.

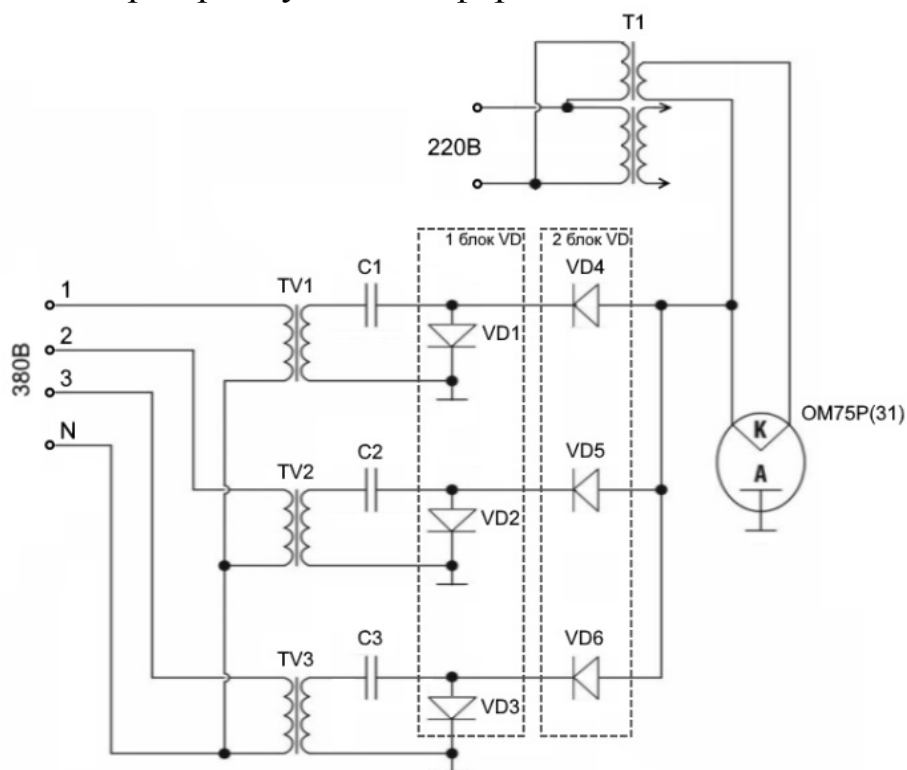
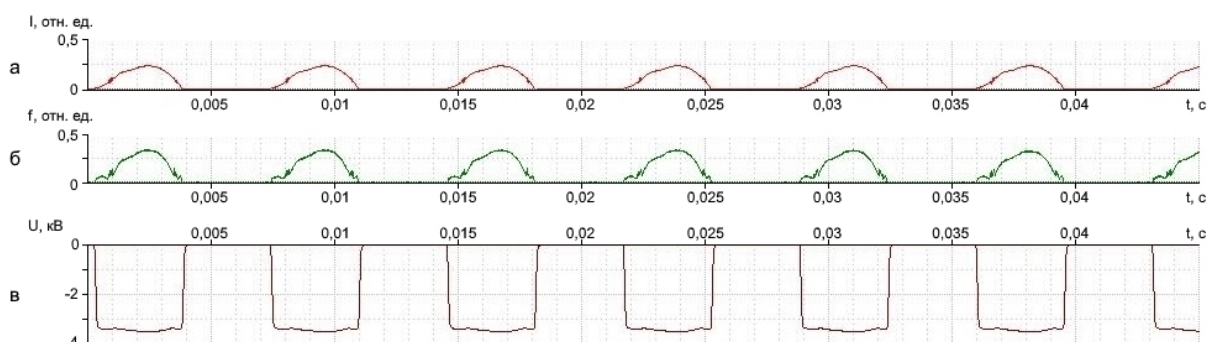


Рисунок 1 – Схема электрическая принципиальная СВЧ генератора

В процессе проведения экспериментов синхронно регистрировались осциллограммы анодного напряжения магнетрона (через делитель 1:1000), сигнала анодного тока (с токосъёмного резистора) и уровня электромагнитного переизлучения на границе резонаторной камеры, фиксируемого с помощью рупорной СВЧ антенны. Экспериментальные данные представлены на рисунках 2 и 3.

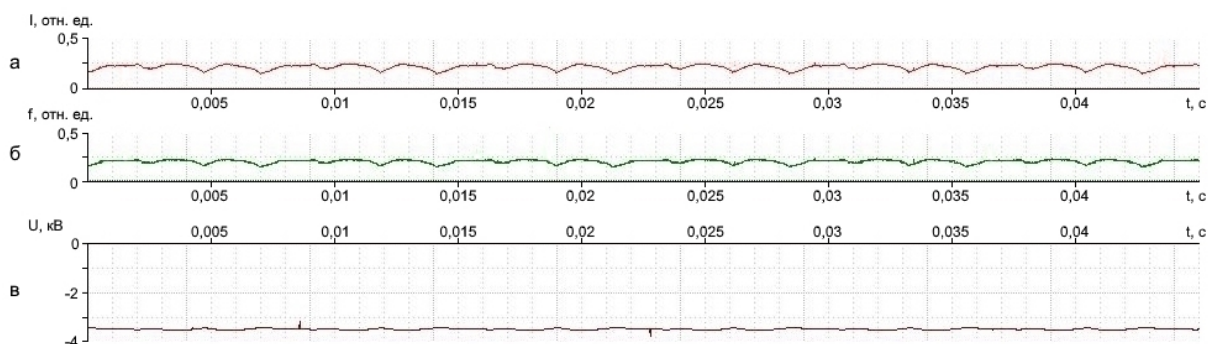
Полученные результаты показывают, что при питании СВЧ магнетрона от источника питания, собранного по упрощенной схеме с выходной частотой импульсов анодного тока 50 Гц, пачки импульсов сигнала электромагнитной энергии имеют такую же частоту (рисунок 2). Питание магнетрона от трёхфазного источника питания позволяет выполнить переход от импульсного режима питания к постоянному (рисунок 3).

Как видно из представленных осциллограмм, применение экспериментального генератора в составе СВЧ плазменной установки позволяет обеспечить непрерывный режим генерации СВЧ энергии.



а – анодный ток магнетрона; б – сигнал СВЧ излучения;
в – анодное напряжение магнетрона

Рисунок 2 – Осциллограммы регистрируемых сигналов при питании СВЧ магнетрона по схеме однополупериодного выпрямления с удвоением напряжения



а – анодный ток магнетрона; б – сигнал СВЧ излучения;
в – анодное напряжение магнетрона

Рисунок 3 – Осциллограммы регистрируемых сигналов при питании СВЧ магнетрона от источника постоянного тока

Таким образом, описанный способ электропитания магнетрона может быть более эффективен с точки зрения энерговклада в плазму СВЧ разряда при проведении СВЧ плазмохимических процессов обработки полупроводниковых материалов электронной техники.

Литература

1. Бордусов, С.В. Плазменные СВЧ-технологии в производстве изделий электронной техники / С.В. Бордусов; под ред. А.П. Достанко. – Минск: Бестпринт, 2002. – 452 с.
2. Диденко, А.Н. СВЧ-энергетика: Теория и практика / А.Н. Диденко; Отв. ред. Я.Б. Данилевич. – Москва: Наука, 2003. – 446 с.
3. Микроволновой генератор [Текст] : пат. 2480890 РФ : МПК⁷ Н 03 В 1/02 / Тихонов В.Н., Пугашкин Д.В., Четокин Я.А.; заявители и патентообладатели Тихонов В.Н., Пугашкин Д.В., Четокин Я.А. – № 2011150168/08 ; заявл. 09.12.2011 ; опубл. 27.04.2013 , Бюл. № 12.