

## КРАТКИЕ СООБЩЕНИЯ



<http://dx.doi.org/10.35596/1729-7648-2020-18-7-96-99>

*Оригинальная статья*  
*Original paper*

УДК 621.333.3, 621.373.9

### УНИМОДАЛЬНЫЙ ЭЛЕКТРИЧЕСКИЙ ДВИГАТЕЛЬ-ГЕНЕРАТОР

КУРАЕВ А.А., МАТВЕЕНКО В.В.

*Белорусский государственный университет информатики и радиоэлектроники  
(г. Минск Республика Беларусь)*

*Поступила в редакцию 17 июня 2020*

© Белорусский государственный университет информатики и радиоэлектроники, 2020

**Аннотация.** Введение в строй АЭС в Беларуси ставит широкий круг задач по эффективному использованию электрической энергии в различных электрических системах, приборах и устройствах. Особенно это относится к развитию и совершенствованию электродвигателей – стационарных, транспортных и специального назначения. В настоящее время используются двухполярные двигатели, имеющие коллектор – переключатель обмоток якоря двигателя при его вращении. Однако существует совершенно другой тип двигателя, не требующий коллектора – униполярный электрический двигатель-генератор. Некоторые свойства данного двигателя позволяют использовать его там, где коллекторный двигатель непригоден, например, во взрывоопасных и пожароопасных средах (искрение на коллекторе недопустимо), в прецизионных устройствах, где необходима предельная плавность хода и отсутствие вибрации и т. д. Физико-математические основы униполярного двигателя-генератора (электродинамика движущихся сред, сила Лоренца, униполярная индукция, магнитная гидродинамика) изложены во многих монографиях и учебниках, например, в [1–4]. Задача настоящей статьи – обратить внимание на техническую реализуемость униполярного двигателя-генератора в конструкции с разделенными проводниками в барабане ротора.

**Ключевые слова:** двигатель-генератор, унимодальный, двухполярный, коллекторный.

**Конфликт интересов.** Авторы заявляют об отсутствии конфликта интересов.

**Для цитирования.** Кураев А.А., Матвеев В.В. Унимодальный электрический двигатель-генератор. Доклады БГУИР. 2020; 18(7): 96-99.

### UNIMODAL ELECTRIC MOTOR-GENERATOR

ALEXANDER A. KURAYEV, VLADIMIR V. MATVEYENKA

*Belarusian State University of Informatics and Radioelectronics (Minsk, Republic of Belarus)*

*Submitted 17 June 2020*

© Belarusian State University of Informatics and Radioelectronics, 2020

**Abstract.** The commissioning of nuclear power plants in Belarus sets out wide tasking for the efficient usage of electrical energy in various electrical systems, instruments and devices. Specifically, it concerns the stationary

and special-purpose electric motors. At present, they use bipolar motors with a collector – the switch of the motor armature windings during its rotation. However, there is a completely different type of motors that does not require a collector – the unipolar electric motor-generator. Some of its properties allow it to be used where the commutator motor is unsuitable, for example, in explosive and fire hazardous environments (sparking on the collector is unacceptable), in precision devices where extreme smoothness and vibration lack are required, etc. Physico-mathematical foundations of the unipolar motor-generator (moving media electrodynamics, Lorentz force, unipolar induction, magnetohydrodynamics) are described in a number of monographs and textbooks, for example, in [1–4]. The purpose of this article is to pay attention to the technical feasibility of the unipolar motor-generator in a design with separated conductors in the rotor drum.

**Keywords:** motor-generator, unimodal, bipolar, commutator.

**Conflict of interests.** The authors declare no conflict of interest.

**For citation.** Kurayev A.A., Matveyenka V.V. Unimodal electric motor-generator. Doklady BGUIR. 2020; 18(7): 96-99.

## Введение

Введение в строй АЭС в Беларуси ставит широкий круг задач по эффективному использованию электрической энергии в различных электрических системах, приборах и устройствах. Особенно это относится к развитию и совершенствованию электродвигателей – стационарных, транспортных и специального назначения. В настоящее время используются двухполярные двигатели, имеющие коллектор – переключатель обмоток якоря двигателя при его вращении. Однако существует совершенно другой тип двигателя, не требующий коллектора – униполярный электрический двигатель-генератор. Некоторые свойства данного двигателя позволяют использовать его там, где коллекторный двигатель непригоден, например, во взрывоопасных и пожароопасных средах (искрение на коллекторе недопустимо), в прецизионных устройствах, где необходима предельная плавность хода и отсутствие вибрации и т. д.

Тем не менее конструкции униполярного двигателя не идут далее примитивных демонстрационных схем, иногда для псевдонаучного опровержения второго уравнения Максвелла (авторами, не знакомыми с электродинамикой движущихся сред). Физико-математические основы униполярного двигателя-генератора (электродинамика движущихся сред, сила Лоренца, униполярная индукция, магнитная гидродинамика) изложены во многих монографиях и учебниках, например, в [1–4].

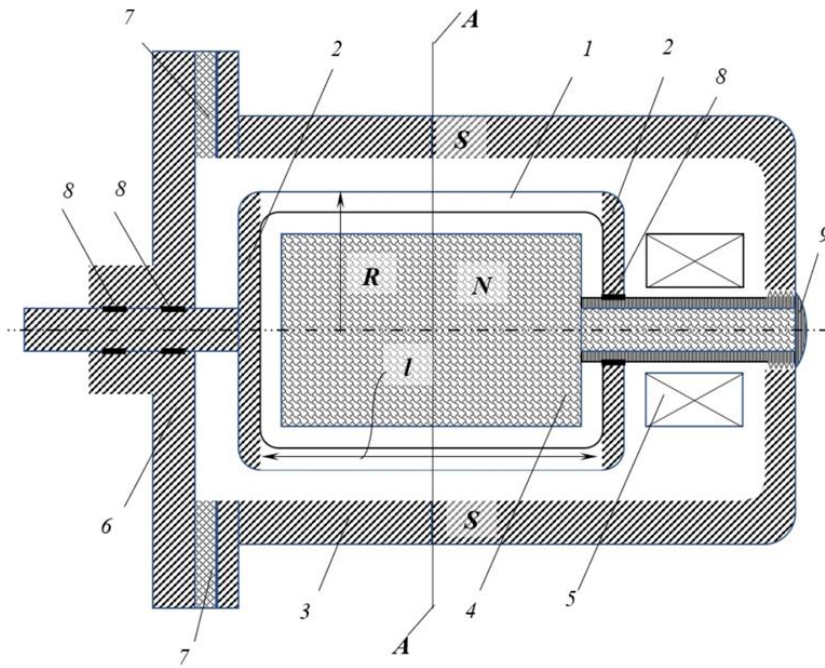
Цель статьи – обратить внимание на техническую реализуемость униполярного двигателя генератора в конструкции с разделенными проводниками в барабане ротора.

## Схема конструкции электрического двигателя-генератора

На рис. 1 представлено продольное сечение двигателя-генератора. Здесь: 1 – барабан ротора генератора; 2 – медные диски, замыкающие барабан на выводы 6 и 9; 3 – внешний S-полюс магнитной системы; 4 – N-полюс; 5 – катушки электромагнита (если не используется постоянный магнит); 6 – заземленный полюс питания; 7 – изолирующая прокладка; 8 – ртутные контакты; 9 – медная втулка вывода питания генератора;  $l$  – длина проводников барабана ротора;  $R$  – радиус барабана ротора.

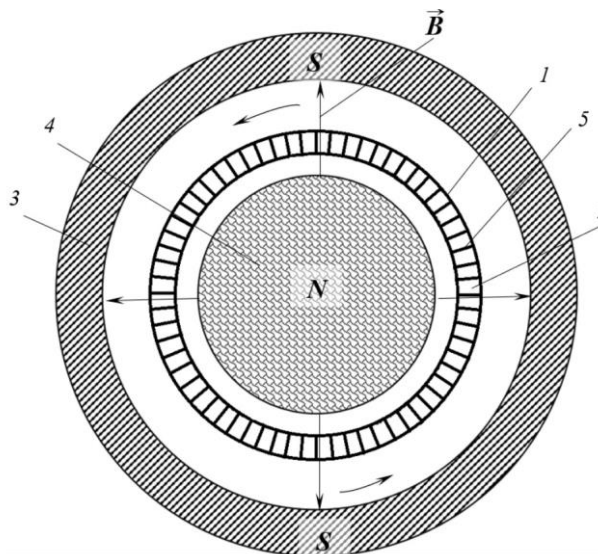
В соответствии с теорией [1–4] вращающий момент ротора  $P = IBR$ , где  $I$  – суммарный ток проводников ротора,  $B$  – радиальная составляющая магнитной индукции магнита на  $r = R$ .

На рис. 2 показано сечение по линии А–А генератора. Здесь 1 – барабан ротора; 2 – проводники ротора; 3, 4 – полюса магнита; 5 – эпоксидная прокладка, соединяющая механически и изолирующая провода барабана. Как видно из конструкции, азимутальные неоднородности поля и барабана отсутствуют, что обеспечивает двигателю абсолютную плавность хода и отсутствие вибраций при вращении. Из-за отсутствия коллектора исключается искрение при переключении полюсов обычного электродвигателя.



**Рис. 1.** Схема конструкции электрического двигателя-генератора (продольное сечение)  
**Fig. 1.** Electric motor-generator structural scheme (longitudinal section)

Заметим далее, что двигатель обратим – при вращении от внешнего механического источника ротора двигатель становится генератором. В таком виде он успешно проектировался (со сплошным металлическим барабаном). Так, в [5] сообщается, что в СССР 1939 году был создан униполярный генератор с характеристиками:  $P_0 = 7,5$  кВт,  $I = 2500$  А,  $U = 3$  В. В США после войны построен генератор с характеристиками:  $P_0 = 10000$  кВт,  $I = 150000$  А,  $U = 67$  В. Как видно, единственным недостатком электрического двигателя-генератора являются низкое рабочее напряжение и очень большой ток. Но для некоторых применений это может быть не недостатком, а достоинством (опять-таки во взрывоопасных и пожароопасных средах, на воздушном транспорте, ракетной технике). Но главные достоинства униполярного двигателя – отсутствие вибрации и искрения, что во многих случаях является определяющими требованиями.



**Рис. 2.** Поперечное сечение А-А униполярного электрического двигателя-генератора  
**Fig. 2.** Cross section A-A of unipolar electric motor-generator

### Список литературы

1. Тамм И.Е. *Основы теории электричества*. Москва: «Наука»; 1956:542.
2. Джексон Дж. *Классическая электродинамика*. Москва: «Мир»; 1965:702.
3. Новожилов Ю.В., Яппа Ю.А. *Электродинамика*. Москва: «Наука»; 1978:352.
4. Дремин И.М. Униполярная индукция. *Физический энциклопедический словарь*. 1966;Т. 5:250-251.
5. Дремин И.М. Униполярная машина. *Физический энциклопедический словарь*. 1966;Т. 5:251.

### References

1. Tamm I.E. [*Fundamentals of the theory of electricity*]. Moscow: "Science"; 1956:542. (In Russ.)
2. Jackson J. [*Classical electrodynamics*]. M.: "World"; 1965:702. (In Russ.)
3. Novozhilov Yu.V., Yappa Yu.A. [*Electrodynamics*]. M.: "Science"; 1978:352. (In Russ.)
4. Dremim I.M. [Unipolar induction]. *Physical Encyclopedic Dictionary*. 1966;Vol. 5:250-251. (In Russ.)
5. Dremim I.M [Unipolar machine]. *Physical Encyclopedic Dictionary*. 1966;Vol. 5:251. (In Russ.)

### Сведения о вкладе авторов

Все авторы в равной степени внесли вклад в написание статьи.

### Authors' contribution

All authors equally contributed to the writing of the article.

#### Сведения об авторах

Кураев А.А., д.ф.-м.н., профессор, профессор кафедры информационных радиотехнологий Белорусского государственного университета информатики и радиоэлектроники.

Матвеев В.В., к.ф.-м.н., доцент, доцент кафедры вычислительных методов и программирования Белорусского государственного университета информатики и радиоэлектроники.

#### Information about the authors

Kurayev A.A., D.Sci, Professor, Professor of Information Radiotechnologies Department of Belarusian State University of Informatics and Radioelectronics.

Matveyenka V.V., PhD, Associate Professor, Associate Professor of Computational Methods and Programming Department of Belarusian State University of Informatics and Radioelectronics.

#### Адрес для корреспонденции

220013, Республика Беларусь,  
г. Минск, ул. П. Бровки, 6,  
Белорусский государственный университет  
информатики и радиоэлектроники  
тел. +375-17-293-89-56;  
e-mail kurayev@bsuir.by  
Кураев Александр Александрович

#### Address for correspondence

220013, Republic of Belarus,  
Minsk, P. Brovka str., 6,  
Belarusian State University  
of Informatics and Radioelectronics  
tel. +375-17-293-89-56;  
e-mail: kurayev@bsuir.by  
Kurayev Alexander Alexandrovich