

УДК 616-71

**ЭФФЕКТИВНОСТЬ ИСПОЛЬЗОВАНИЯ ФОТОСТАТА ДЛЯ ФОТОГРАММЕТРИИ ФАСА И ПРОФИЛЯ ЛИЦА В ОРТОДОНТИИ**КУЗЬМЕНКО Е.В.<sup>1</sup>, РУБНИКОВИЧ С.П.<sup>1,2</sup>, ЛЯДВИН Е.А.<sup>3</sup>, УСОВИЧ А.К.<sup>4</sup><sup>1</sup>Белорусская медицинская академия последипломного образования, Минск, Республика Беларусь <sup>2</sup>Белорусский государственный медицинский университет, Минск, Республика Беларусь<sup>3</sup>Витебский завод электроизмерительных приборов, Витебск, Республика Беларусь <sup>4</sup>Витебский государственный ордена Дружбы народов медицинский университет, Витебск, Республика Беларусь

**Аннотация.** Фотостат для фотограмметрии фаса и профиля лица позволяет обеспечить естественное и легко воспроизводимое при повторных обследованиях положение головы исследуемого, стабильное положение фотоаппарата относительно объекта фотосъемки, а также возможность производить серию фотограмм в фас и профиль, не меняя положения обследуемого. Такой подход позволяет получить серию стандартизованных фотограмм, что делает возможным их последующий компьютерный анализ. Применение фотостата позволяет унифицировать процесс кефалометрического исследования и сократить трудозатраты на его проведение.

**Ключевые слова:** фотостат, кефалометрическое исследование, ортодонтия.

**Конфликт интересов.** Авторы заявляют об отсутствии конфликта интересов.

**THE EFFICIENCY OF THE PHOTOSTAT FOR FACIAL EN-FACE AND PROFILE PHOTOGRAMMETRY IN ORTHODONTICS**ELENA V. KUZMENKO<sup>1</sup>, SERGEY P. RUBNIKOVICH<sup>1,2</sup>, EVGENIY A. LYADVIN<sup>3</sup>, ALEKSANDR K. USOVICH<sup>4</sup><sup>1</sup> Belarusian Medical Academy of Post-Graduate Education, Minsk, Belarus<sup>2</sup> Belarusian State Medical University, Minsk, Belarus<sup>3</sup> Vitebsk Plant of Electrical Measuring Instruments, Vitebsk, Belarus<sup>4</sup> Vitebsk State Order of Peoples' Friendship Medical University, Vitebsk, Belarus

**Abstract.** The photostat for photogrammetry of the en-face and profile of the face allows providing a natural and easily reproducible position of the subject's head during repeated examinations, a stable position of the camera relative to the subject of photography, as well as the ability to produce series of photograms of the en-face and profile without changing the subject's position. This approach allows obtaining series of standardized photographs and makes their subsequent computer analysis be possible. The use of a photostat allows to unify the process of cephalometry and reduce labor costs for its implementation.

**Keywords:** photostat, cephalometric examination, orthodontics.

**Conflict of interests.** The authors declare no conflict of interests.

**Введение**

Кефалометрическое исследование входит в комплекс обязательных диагностических мероприятий при обследовании пациентов с зубочелюстно-лицевыми аномалиями [1, 2, 3]. Кефалометрические данные дают представление о характеристиках мозгового и лицевого отделов черепа человека, вариантах их взаимного соотношении, как при отсутствии, так и при наличии зубочелюстных аномалий [1, 4–6]. Данный метод информативен, не требует использования дорогостоящего инструментария, может быть применен у людей всех возрастных групп не только во время индивидуальных клинических обследований, но и на массовых медицинских осмотрах. Данные о размерных особенностях мозгового и лицевого отделов черепа человека способствуют раннему выявлению зубочелюстных аномалий, а также позволяют установить причину их развития, спрогнозировать степень изменения кефалометрических показателей после завершения лечения [5, 7–10].

Как для фундаментальных наук, так и для практического здравоохранения особый интерес представляют сведения о возрастных изменениях показателей мозгового и лицевого отделов черепа, периодах стабилизации их роста [4]. Большинство авторов рассматривают период прекращения выраженного роста черепа как оптимальное время для проведения комплексного ортодонтического лечения, реконструктивно-восстановительных вмешательств в челюстно-лицевой области [1, 5]. Однако данные о стабилизации роста мозгового и лицевого отделов черепа, представленные в литературе, противоречивы и потому требуют уточнения.

Полноценное кефалометрическое исследование представляет собой процесс последовательно-го измерения 21 параметра и последующего расчета 24 показателей – индексов, позволяющих определить тип и форму лицевого и мозгового отделов головы человека [1, 6]. Во время ортодонтического приема врач-ортодонт обычно проводит измерение ограниченного числа наиболее значимых параметров. Однако в сложных клинических случаях зачастую обоснованно проведение кефалометрического исследования, включающего определение полного перечня параметров. С целью усовершенствования методики кефалометрического исследования нами разработан фотостат, позволяющий ускорить и унифицировать процесс измерения [8].

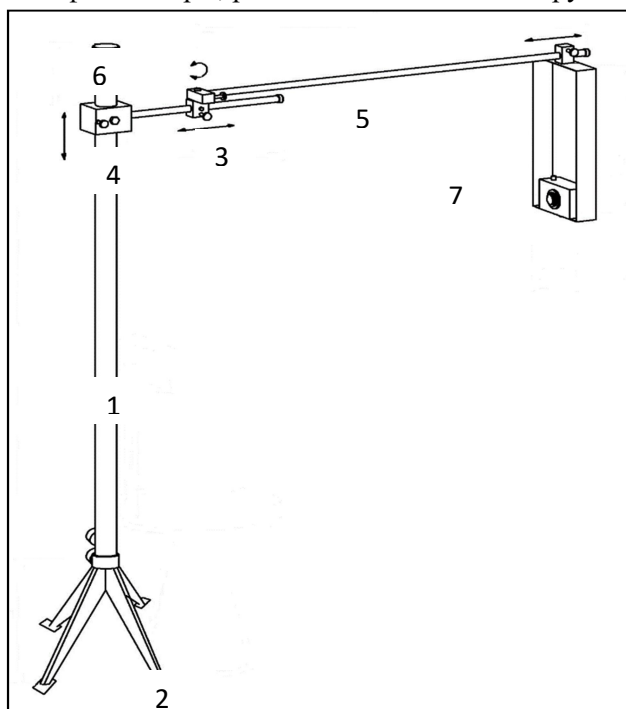
### Цель работы

Оценить эффективность использования фотостата для фотограмметрии фаса и профиля лица в комплексной диагностике зубочелюстных аномалий и деформаций в ортодонтической практике.

### Методика проведения эксперимента

Кефалометрическое обследование 20 мужчин и 30 женщин проведено дважды с интервалом в 4 года. Первое кефалометрическое исследование проводилось в юношеском возрасте, который составил  $18,8 \pm 0,7$  года у мужчин и  $17,4 \pm 0,2$  года – у женщин; второе – в первом периоде зрелого возраста, который составил  $22,7 \pm 0,4$  года у мужчин и  $21,4 \pm 0,3$  года – у женщин.

Кефалометрическое исследование проведено с использованием фотостата для фотограмметрии фаса и профиля лица [8]. Устройство состоит из вертикальной оси, плотно закрепленной в штативе, держателя, закрепленного на ней с помощью подвижного крепежного элемента с возможностью перемещения в вертикальной плоскости, горизонтального рукава, зафиксированного в держателе при помощи шарнира и рамки для фотокамеры, расположенной на конце рукава (рисунок).



**Рис.** Схематическое изображение фотостата:

1 – вертикальная ось, 2 – штатив, 3 – держатель, 4 – подвижный крепежный элемент, 5 – горизонтальный рукав, 6 – шарнир, 7 – рамка для фотокамеры

### Fig. Schematic image of the photostat:

1 – vertical axis, 2 – tripod, 3 – holder, 4 – movable mounting element, 5 – horizontal sleeve, 6 – hinge, 7 – camera frame

Обследуемого усаживали на стул, плотно прилегающий к вертикальной оси фотостата. При выполнении снимка анфас горизонтальный рукав устройства с зафиксированной на конце рамкой для фотокамеры располагали параллельно горизонтальной плоскости на уровне глаз обследуемого и про-

водили фотосъемку. При производстве снимка в профиль горизонтальный рукав фотостата с помощью шарнира перемещали на  $90^\circ$  относительно первоначального положения, устанавливали на уровне ушной раковины обследуемого и проводили фотосъемку. Для фотосъемки использовали фотоаппарат «Nikon D3100». При использовании данного устройства голова обследуемого позиционировалась в естественном положении, что согласуется с современными подходами к фотосъемке в стоматологии [1, 8].

Анализ полученных изображений проводили в программе nanoCAD (Нанософт, РФ). Полученные данные обработаны статистически с помощью программ «Statistica» (Version 10, StatSoft Inc., США.) и «Excel».

### Результаты и их обсуждение

Применение фотостата позволило ускорить процесс кефалометрического исследования, сократить временные затраты в 1,63 раза. При этом непосредственно измерение параметров проводилось в отсутствие обследуемого, который принимал участие только в процессе фотографирования.

Анализ возрастных изменений кефалометрических характеристик мужчин динамической группы при повторном обследовании позволил выявить статистически значимое увеличение всех параметров мозгового и лицевого отделов черепа мужчин в возрасте  $22,7 \pm 0,6$  лет по сравнению с данными обследования этих же людей мужского пола в период юношеского возраста (в возрасте  $18,6 \pm 0,6$  лет) ( $p < 0,05$ ). Следовательно, в переходном периоде от юношеского к зрелому возрасту у людей мужского пола продолжается рост мозгового и лицевого отделов черепа.

При анализе динамики продольного и поперечного диаметров мозгового отдела черепа у женщин динамической группы при повторном обследовании не было установлено статистически значимого увеличения этих показателей у женщин в возрасте  $21,1 \pm 0,3$  лет по сравнению с данными обследования этих же женщин в период юношеского возраста (в возрасте  $17,1 \pm 0,3$  лет) ( $p > 0,05$ ). В результате анализа изменений морфологической и челюстной ширины лица у людей женского пола динамической группы при повторном обследовании нами не было установлено статистически значимого увеличения этих показателей у женщин в возрасте  $21,1 \pm 0,3$  лет по сравнению с данными обследования этих же людей в возрасте  $17,1 \pm 0,3$  лет ( $p > 0,05$ ). Таким образом, у людей женского пола продольный и поперечный размеры мозгового отдела черепа, морфологическая и челюстная ширина лицевого отдела черепа достигают своих конечных значений уже в юношеском возрастном периоде.

Выявлено статистически значимое увеличение физиономической, полной морфологической высоты лица, верхней, средней, нижней глубины лица, длины альвеолярной дуги верхней челюсти, высоты тела нижней челюсти, длины проекции тела нижней челюсти у женщин динамической группы в возрасте  $21,1 \pm 0,3$  лет по сравнению с данными обследования этих же женщин в период юношеского возраста ( $p < 0,05$ ).

### Заключение

Положительный эффект предлагаемой полезной модели состоит в том, что естественное и легко воспроизводимое при повторных обследованиях положение головы исследуемого, стабильное положение фотоаппарата относительно объекта фотосъемки, а также возможность производить серию фотограмм в фас и профиль, не меняя положения обследуемого, позволяют получить серию стандартизованных фотограмм, что делает возможным их последующий компьютерный анализ. Фотостат данной конструкции может быть использован при проведении антропометрического исследования в ортодонтии, ортопедической стоматологии и челюстно-лицевой хирургии. Применение предлагаемой полезной модели позволяет стандартизировать методику антропометрического измерения и сократить трудозатраты на проведение антропометрического исследования.

Проведенное исследование позволило установить, что рост отделов головы заканчивается у мужчин и женщин в разном возрасте – у женщин прекращается увеличение продольного и попереч-

ного размеров мозгового, морфологической и челюстной ширины лицевого отдела в 17–18 лет, а у мужчин – продолжается рост всех параметров до 22–23 лет.

#### Список литературы

1. Кузьменко Е.В., Рубникович С.П., Усович А.К. *Антропометрические характеристики головы человека в зависимости от вида сформированного прикуса: монография*. Минск: БелМАПО. 2019:157.
2. Рубникович С.П., Кузьменко Е.В., Денисова Ю.Л., Богинский О.Ю., Андреева В.А., Тимчук Я.И. Распространенность зубочелюстных аномалий и деформаций среди населения школьного возраста г. Витебска. *Стоматолог*. 2018; № 4(31):39–43.
3. Рубникович С.П., Денисова Ю.Л., Кузьменко Е.В., Андреева В.А., Тимчук Я.И., Шейда А.В. Распространенность зубочелюстных аномалий и деформаций среди детей Брестской области, обратившихся за стоматологической помощью. *Стоматолог*. 2019; № 4(35):8–13.
4. Кузьменко Е.В., Усович А.К. Кефалометрические параметры и половые различия их роста у людей в возрасте 17–24 лет. *Морфология*. 2018; Т. 154(5):57–63.
5. Кузьменко Е.В., Усович А.К. Размеры лицевых параметров человека при различных вариантах окклюзии. *Известия высших учебных заведений. Поволжский регион. Медицинские науки*. 2018; №3(47):15–24.
6. Кузьменко Е.В. Взаимосвязь кефалометрических характеристик и видов прикуса у людей в возрасте 17–24 лет. *Стоматология. Эстетика. Инновации*. 2018; Т.2(1):24–33.
7. Kuzmenko Y.V., Usovich A.K. Dentofacial Anomalies of Patients with Narrow Type of Face. *Abstracts of The International Scientific Conference «Health–2014»*. Ashgabat; 2014: 372.
8. Фотостат : пат. 11076 Респ. Беларусь, МПК А 61В 6/14, А 61С 19/00. Усович А.К., Кузьменко Е.В.; заявитель Учреждение образования «Витебский государственный ордена Дружбы народов медицинский университет» (ВУ). – № u 20150393 ; заявл. 2015.11.19 ; опубл. 30.06.2016. Афіцыйны бюл. Нац. цэнтр інтэлектуал. уласнасці. 2016; №3:116–117.
9. Дедова Л.Н., Соломевич А.С., Денисова Ю.Л., Рубникович С.П., Денисов Л.А., Даревский В.И. Принципы современной физиотерапии у пациентов с болезнями периодонта. *Стоматолог*. 2018; № 3 (30):32–37.
10. Рубникович С.П., Корзун О.К., Денисова Ю.Л., Андреева В.А., Корзун А.А. Анализ распространенности стоматологических заболеваний, требующих ортопедического лечения, среди взрослого населения г. Гродно. *Стоматолог*. 2018; №3 (30):20–30.

#### References

1. Kuzmenko E.V., Rubnikovich S.P., Usovich A.K. *Antropometric characteristics of the human head depending on the type of formed bite: monograph*. Minsk: BelMAPO. 2019:157. (In Russ.)
2. Rubnikovich S.P., Kuzmenko E.V., Denisova Yu.L., Boginskii O.Yu., Andreeva V.A., Timchuk Ya.I. Prevalence of dental anomalies and deformities among the school-age population of Vitebsk. *Stomatolog=Stomatologist*. 2018; № 4(31):39–43. (In Russ.)
3. Rubnikovich S.P., Denisova Yu.L., Kuz'menko E.V., Andreeva V.A., Timchuk Ya.I., Sheida A.V. Prevalence of dental anomalies and deformities among children of the Brest region who applied for dental care. *Stomatolog=Stomatologist*. 2019; № 4(35):8–13. (In Russ.)
4. Kuzmenko E.V., Usovich A.K. Cephalometric parameters and sex differences of their growth in people aged 17-24 years. *Morfologiya=Morphology*. 2018; Т. 154(5):57–63. (In Russ.)
5. Kuzmenko E.V., Usovich A.K. Dimensions of human facial parameters in various variants of occlusion. *Izvestiya vysshikh uchebnykh zavedenii. Povolzhskii region. Meditsinskie nauki=News of higher educational institutions. Volga region. Medical science*. 2018; №3(47):15–24. (In Russ.)
6. Kuzmenko E.V. Interrelation of cephalometric characteristics and types of bite in people aged 17–24 years. *Stomatologiya. Estetika. Innovatsii=Dentistry. Aesthetics. Innovations*. 2018; Т.2(1):24–33. (In Russ.)
7. Kuzmenko Y.V., Usovich A.K. Dentofacial Anomalies of Patients with Narrow Type of Face. *Abstracts of The International Scientific Conference «Health–2014»*. Ashgabat; 2014: 372.
8. Photostat: Pat. 11076 REP. Belarus, IPC A 61B 6/14, a 61C 19/00. Usovich A. K., Kuzmenko E. V.; applicant educational Institution " Vitebsk state order of Friendship of peoples medical University "(BY)" - no. u 20150393; application 2015.11.19; publ. 30.06.2016. official bul. National center of intellectual properties. 2016; №3:116–117. (In Russ.)
9. Dedova L.N., Solomevich A.S., Denisova Yu.L., Rubnikovich S.P., Denisov L.A., Darevskii V.I. Principles of modern physiotherapy in patients with periodontal diseases. *Stomatolog=Stomatologist*. 2018; № 3 (30):32–37. (In Russ.)

10. Rubnikovich S.P., Korzun O.K., Denisova Yu.L., Andreeva V.A., Korzun A.A. [Analysis of the prevalence of dental diseases requiring orthopedic treatment among the adult population of Grodno]. *Stomatolog=Stomatologist*. 2018; №3 (30):20–30. (In Russ.)

#### **Вклад авторов**

Кузьменко Е.В. – 40%, Рубникович С.П. – 20%, Лядвин Е.А. – 20%, Усович А.К. – 20%.

#### **Authors contribution**

Kuzmenko E.V. – 40%, Rubnikovich S.P. – 20%, Lyadvin E.A. – 20%, Usovich A.K. – 20%.

#### **Сведения об авторах**

Кузьменко Е.В., кандидат медицинских наук, доцент кафедры ортопедической стоматологии и ортодонтии с курсом детской стоматологии, Белорусская медицинская академия последипломного образования.

Рубникович С.П., доктор медицинских наук, профессор, ректор учреждения образования «Белорусский государственный медицинский университет», заведующий кафедрой ортопедической стоматологии и ортодонтии с курсом детской стоматологии государственного учреждения образования «Белорусская медицинская академия последипломного образования».

Лядвин Е.А., директор, Витебский завод электроизмерительных приборов.

Усович А.К., доктор медицинских наук, профессор, заведующий кафедрой анатомии человека, Витебский государственный ордена Дружбы народов медицинский университет.

#### **Адрес для корреспонденции**

220030, Республика Беларусь,  
Минск, переулок Казарменный 3,  
Белорусская медицинская академия последипломного образования  
+375296372156; e-mail: rubnikovichs@mail.ru  
Рубникович Сергей Петрович

#### **Information about the authors**

Kuzmenko E.V., Doctor of Philosophy, Associate Professor of The Department of Prosthodontics and Orthodontics with Course of Pediatric Dentistry, Belarusian Medical Academy of Post-Graduate Education.

Rubnikovich S.P., Doctor of Medical Sciences, Professor, Rector of The Educational Institution "Belarusian State Medical University", Head of The Department of Prosthodontics and Orthodontics with Course of Pediatric Dentistry of The State Educational Institution Belarusian Medical Academy of Post-Graduate Education.

Lyadvin E.A., Director, Vitebsk plant of electrical measuring devices.

Usovich A.K., Doctor of Medical Sciences, Professor, Head of The Department of Human Anatomy, Vitebsk State Order of Peoples' Friendship Medical University.

#### **Address for correspondence**

220030, Republic of Belarus,  
Minsk, Kazarmenny alley 3,  
Belarusian Medical Academy of Postgraduate Education  
+375296372156;  
e-mail: rubnikovichs@mail.ru  
Rubikovich Sergey Petrovich