



Общероссийский математический портал

В. В. Хорошко, В. Ф. Гременок, Е. Н. Шнейдеров, А. С. Терешкова, О. А. Аксенов, Н. М. Бруй, Прогнозирование электрических характеристик фотоэлектрических преобразователей на основе поликристаллического кремния по моделям их деградации, *ПФМТ*, 2020, выпуск 1(42), 61–64

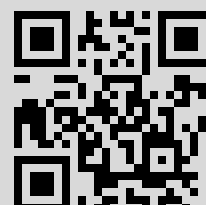
Использование Общероссийского математического портала Math-Net.Ru подразумевает, что вы прочитали и согласны с пользовательским соглашением

<http://www.mathnet.ru/rus/agreement>

Параметры загрузки:

IP: 46.216.181.52

2 февраля 2021 г., 09:08:28



УДК 621.383.51-048.24

ПРОГНОЗИРОВАНИЕ ЭЛЕКТРИЧЕСКИХ ХАРАКТЕРИСТИК ФОТОЭЛЕКТРИЧЕСКИХ ПРЕОБРАЗОВАТЕЛЕЙ НА ОСНОВЕ ПОЛИКРИСТАЛЛИЧЕСКОГО КРЕМНИЯ ПО МОДЕЛЯМ ИХ ДЕГРАДАЦИИ

В.В. Хорошко¹, В.Ф. Гременок², Е.Н. Шнейдеров¹,
А.С. Терешкова¹, О.А. Аксенов¹, Н.М. Бруй¹

¹Белорусский государственный университет информатики и радиоэлектроники, Минск

²Научно-практический центр НАН Беларуси по материаловедению, Минск

POLYCRYSTALLINE SOLAR CELLS ELECTRICAL CHARACTERISTICS FORECASTING BASED ON THEIR DEGRADATION MODELS

V.V. Khoroshko¹, V.F. Gremenok², E.N. Shneiderov¹,
A.S. Tereshkova¹, O.A. Aksyonov¹, N.M. Bruj¹

¹Belarusian State University of Informatics and Radioelectronics, Minsk

²Scientific and Practical Materials Research Centre of NAS Belarus, Minsk

Представлены результаты ускоренных испытаний полупроводниковых фотоэлектрических (солнечных) элементов (СЭ) класса В на основе поликристаллического кремния. Установлено, что автомодельность эксперимента соблюдается при температурах до 150–160° С и уровнях освещения до 2000 Вт/м². За 168 ч ускоренных испытаний относительная деградация КПД составила 5,8%. Установлена закономерность деградации коэффициента заполнения (ff) и тока короткого замыкания (I_{sc}) СЭ в начальный и конечный момент времени испытаний.

Ключевые слова: поликристаллические солнечные элементы, испытания, модели деградации, возобновляемые источники энергии.

In this paper we present the results of accelerated tests B class based solar cells. It is established that the self-similarity of the experiment is observed at temperatures up to 150–160° C and lighting levels up to 2000 W/m². During over 168 h of accelerated testing the relative degradation of efficiency was 5,8%. The pattern of degradation of the duty cycle (ff) and short-circuit current (I_{sc}) of the solar cells at the initial and final time points of the tests is established.

Keywords: polycrystalline solar cells, tests, degradation models, renewable energy sources.

«Солнце это неиссякаемый, абсолютно безопасный источник энергии, в равной степени всем принадлежащий и всем доступный».

Ж.И. Алфёров

Введение

Фотоэлектрическое преобразование солнечного излучения является одним из наиболее перспективных способов в альтернативной энергетике, т. к. позволяет напрямую преобразовывать энергию солнечного излучения в электроэнергию. Развитие солнечной энергетики в последние десятилетия это только подтверждает. Одной из важнейших составляющих эффективной работы модуля в составе солнечной электростанции (СЭС) является стабильность и прогнозируемость электрических характеристик элементов, составляющих модуль [1]. Построение достоверных моделей деградации («старения») солнечных элементов позволит в начальный момент времени судить о функционировании модулей в целом через длительный промежуток времени. На сегодняшний день около 95% рынка солнечных модулей составляют модули на основе моно или

поликристаллического кремния, что и обусловило выбор объекта исследования.

1 Эксперимент

Для эксперимента были выбраны поликристаллические солнечные элементы (СЭ) класса В с КПД 12,5%. Для проведения испытаний СЭ размерами 52×26 мм² располагались в печи на керамическом основании в соответствии со схемой, показанной на рисунке 1.1. Схематическое изображение установки для испытаний показано на рисунке 1.2. Для периодического контроля параметров СЭ от каждого элемента 2 контакта подключались к разъёму (8 на рисунке 1.2). Схематично подключение элементов к контактам показано на рисунке 1.3. На протяжении всех испытаний элементы были подключены к нагрузочной и измерительной схемам, сопротивление нагрузки было подобрано таким образом, чтобы элементы работали в точке максимальной мощности ВАХ (U_{mpp}). Перед проведением испытаний были проведены измерения характеристик элементов в условиях, эквивалентных 1000 Вт/м², все электрические характеристики были стабильными в пределах погрешности измерений, за

исключением тока короткого замыкания (I_{sc}), который изменялся в пределах 390–410 мА. Расчеты характеристик СЭ проводились по формулам (1.1), (1.2) [2]:

$$ff = \frac{U_{mpp} I_{mpp}}{U_{oc} I_{sc}}, \quad (1.1)$$

где U_{mpp} , I_{mpp} – напряжение и ток в точке максимальной мощности;

$$\eta = \frac{ff U_{oc} I_{sc}}{P}, \quad (1.2)$$

где η – КПД, P – мощность излучения, падающего на СЭ.

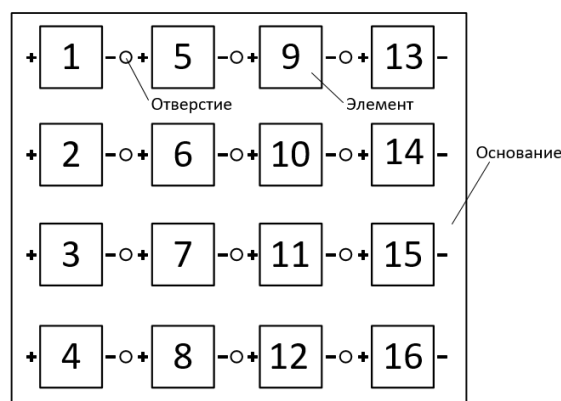
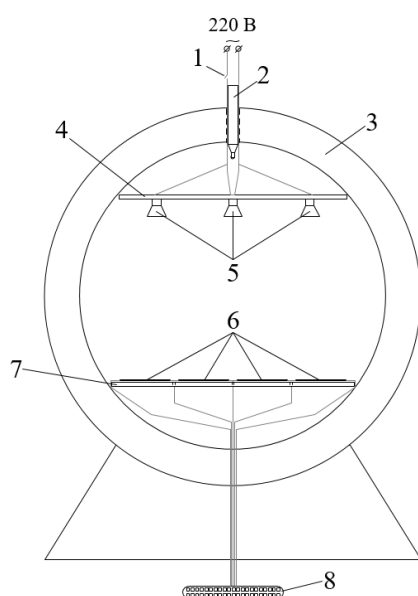


Рисунок 1.1 – Схема соединения СЭ



- 1 – Переключатели
- 2 – Ртутный термометр
- 3 – Печь
- 4 – Алюминиевая пластина
- 5 – Галогеновые лампы
- 6 – Фотоэлектрические элементы
- 7 – Керамическое основание
- 8 – Разъём

Рисунок 1.2 – Испытательная установка

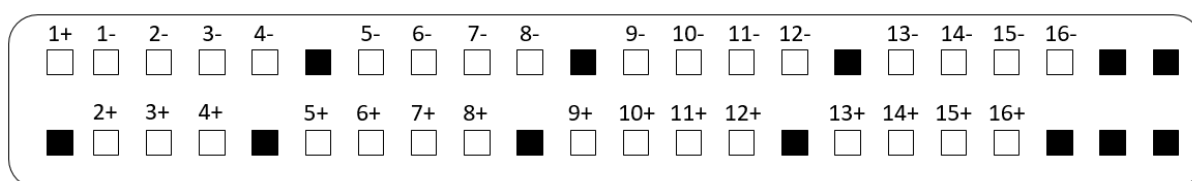


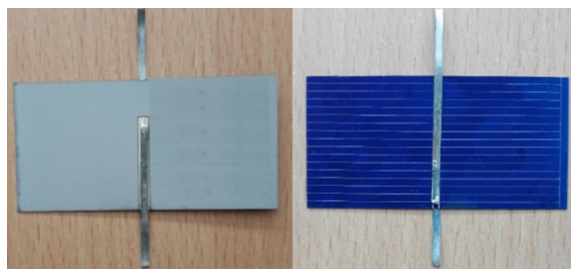
Рисунок 1.3 – Подключение элементов к разъему

Установка для проведения испытаний представляла собой печь с вмонтированными галогеновыми лампами. Схема расположения ламп обеспечивала равномерный уровень освещения. Типичный спектр излучения галогеновой лампы хорошо соответствует спектру солнечного излучения. Одновременно с уровнем освещения работа галогеновых ламп обуславливала температуру внутри печи. Уровень и однородность освещенности поверхности устанавливалась по току короткого замыкания (I_{sc}) эталонного СЭ, параметры которого измерены на имитаторе спектра солнечного излучения.

2 Результаты и их обсуждение

Для установления предельных режимов испытаний уровень освещенности изменялся от 1000 до 3000 Вт/м², а температура варьировалась от 120 до 180°С. При превышении температуры 180°С происходила частичная отпайка шин от контактных площадок (рисунок 2.1 а, б). При температурах испытаний до 150°С и последующим плавным охлаждением в течении двух часов до комнатной температуры (с целью исключения влияния на результат различных коэффициентов термического расширения) отслоения шин от контактных площадок не наблюдалось, однако усилие отрыва шины от СЭ снижалось более чем

в 2 раза, что коррелирует с данными по изучению ускоренного старения контактов [3].



а) – внешний вид СЭ до испытаний;



б) – вид контактных площадок до испытаний (слева) и после воздействия температуры испытаний 180° С (справа)

Рисунок 2.1 – Солнечные элементы 52×26 мм² до и после испытаний

Вторым фактором, ускоряющим «старение» СЭ, является уровень инсоляции. В процессе исследований происходило измерение ВАХ при различных эквивалентных уровнях освещенности: 500, 750, 1000, 1250, 1500, 2000 Вт/м². Уровень освещенности устанавливался по I_{sc} эталонного СЭ. Как известно, напряжение холостого хода (U_{oc}) СЭ сильно зависит от температуры, поэтому для исключения влияния повышенной температуры применялось охлаждение образцов в процессе измерений. Температура во всех измерениях контролировалась с помощью ИК пирометра и составляла 20–22° С. Для проведения испытаний были отобраны образцы с относительно близкими характеристиками (значение I_{sc} 395–401 мА). Среднеарифметические результаты измерений электрических характеристик образцов приведены в таблице 2.1.

Таблица 2.1 – Результаты измерений

P_{nao} , Вт / м ²	U_{oc} , мВ	I_{sc} , мА	ff	η , %
500	594	398	71,6	12,5
750	594	602	71,8	12,6
1000	596	810	72,2	12,5
1250	600	1020	71,5	12,3
1500	600	1240	65,5	11,4
2000	602	1605	58,2	10,4
3000	606	2410	52,6	9,4

Как видно из таблицы 2.1 увеличение напряжения холостого хода U_{oc} (незначительное) и тока короткого замыкания I_{sc} (линейное) соответствуют теории. Основной причиной падения КПД является уменьшение коэффициента запол-

нения ВАХ ff , из-за существенного уменьшения шунтирующего сопротивления R_{sh} по сравнению с относительно медленным падением последовательного сопротивления R_s . Относительное падение КПД при увеличении освещения с 500 Вт/м² до 3000 Вт/м² составило 32%. Дальнейшее увеличение мощности ещё более снижает КПД СЭ. Вероятнее всего это происходит из-за рекомбинации на границах зерен поликристаллических элементов, а также из-за наличия примесей в структуре СЭ. Полученные данные в целом совпадают с данными авторов [4], однако относительное падение ff в данной работе оказалось ниже, что обусловлено различными объектами исследования. Таким образом, предельным уровнем освещения для данного типа элементов является 2000 Вт/м².

Изменений спектральной фоточувствительности образцов до и после испытаний обнаружено не было (рисунок 2.2).

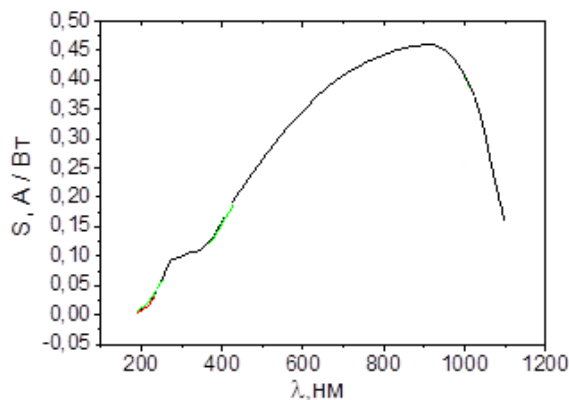


Рисунок 2.2 – Типичная спектральная чувствительность образцов

Были проведены ускоренные испытания СЭ в количестве 150 шт. в печи при температурах 150–155° С и эквивалентном уровне освещения 2000 Вт/м². Испытания проводились в течение 168 часов, а измерения проводились через каждые 56 часов. В таблице 2.2 приведены среднеарифметические значения основных электрических характеристик СЭ в указанные промежутки времени. Из данных видно, что деградация СЭ произошла преимущественно за счёт уменьшения ff и, незначительно, за счёт уменьшения I_{sc} . Таким образом, итоговое относительное снижение КПД относительно начального момента времени составило ~5,8%.

Таблица 2.2 – Результаты испытаний

Временной промежуток	Электрические характеристики СЭ			
	U_{oc} , мВ	I_{sc} , мА	ff , %	η , %
Через 56 ч	595	401	70,3	12,38
Через 112 ч	594	397	69,2	12,05
Через 168 ч	596	392	68,3	11,78

По результатам испытаний была установлена закономерность деградации ff и I_{sc} , проявляющаяся в наличии линейной корреляционной зависимости (коэффициент корреляции $\sim 0,9$) между его значением в начальный и конечный моменты времени.

Стоит отметить, что классическая гипотеза о нормальном распределении разброса параметра позволяет достоверно формировать модели лишь в начальный момент времени, когда коэффициент асимметрии не превышает 1% и, по-видимому, в течении небольшого периода наработки. При этом в конечный момент времени коэффициент асимметрии составил 8,2%.

Заключение

Таким образом, основными результатами работы можно считать следующие:

1. При проведении предварительных ускоренных испытаний СЭ установлено, что модельность эксперимента соблюдается при температурах испытаний до 150–160°С и одновременно при освещении до 2000 Вт/м². При температуре более 180°С наблюдается частичная отпайка шин от контактных площадок СЭ, а при уровнях освещения больших, чем 3000 Вт/м², для СЭ на основе поликристаллического кремния наблюдается падение КПД.

2. Ускоренные испытания показали, что за 168 ч ускоренных испытаний относительная деградация КПД составила 5,8% за счет изменений ff и I_{sc} .

3. Установлена закономерность деградации коэффициента заполнения ff и I_{sc} , проявляющаяся в наличии линейной корреляционной зависимости (коэффициент корреляции $\sim 0,9$) между его

значением в начальный и конечный моменты времени. При этом предварительный анализ данных деградации параметров показал, что для статистического анализа и построения вероятностных моделей деградации гипотеза о нормальном распределении параметра позволяет достоверно формировать модели лишь при незначительной наработке, когда коэффициент асимметрии не превышает 1%, а в момент окончания испытаний коэффициент асимметрии составил 8,2%.

ЛИТЕРАТУРА

1. Jordan, D. Photovoltaic Degradation Rates – An Analytical Review / D. Jordan, S. Kurtz // Progress in Photovoltaics: Research and Applications. – January 2013. – Vol. 21, №1. – P. 12–29.

2. Гременок, В.Ф. Солнечные элементы на основе полупроводниковых материалов / В.Ф. Гременок, М.С. Тиванов, В.Б. Залесский. – Минск: Изд. Центр БГУ, 2007. – 222 с.

3. Cracks in Solar Cell Metallization Leading to Module Power Loss under Mechanical Loads / J. Käsewiter, F. Haase, M.H. Larrodé, M. Köntges // Energy Procedia. – 2014. – Vol. 55. – P. 469–477.

4. Connell, E. Degradation of polycrystalline Si solar cell efficiency with increased incident optical power – Experiments and theory / E. Connell, A. Semichaevsky // 2016 IEEE 43rd Photovoltaic Specialists Conference (PVSC). – 2016.

Работа выполнена при поддержке Белорусского республиканского фонда фундаментальных исследований договор № Т19М-037.

Поступила в редакцию 29.10.19.