

# ОПИСАНИЕ ПОЛЕЗНОЙ МОДЕЛИ К ПАТЕНТУ

(12)

РЕСПУБЛИКА БЕЛАРУСЬ



НАЦИОНАЛЬНЫЙ ЦЕНТР  
ИНТЕЛЛЕКТУАЛЬНОЙ  
СОБСТВЕННОСТИ

(19) ВУ (11) 9436

(13) U

(46) 2013.08.30

(51) МПК

H 04L 1/10 (2006.01)

(54)

## УСТРОЙСТВО НОРМЕННОГО ДЕКОДИРОВАНИЯ ДВУКРАТНЫХ ОШИБОК БЧХ-КОДАМИ

(21) Номер заявки: u 20130032

(22) 2013.01.10

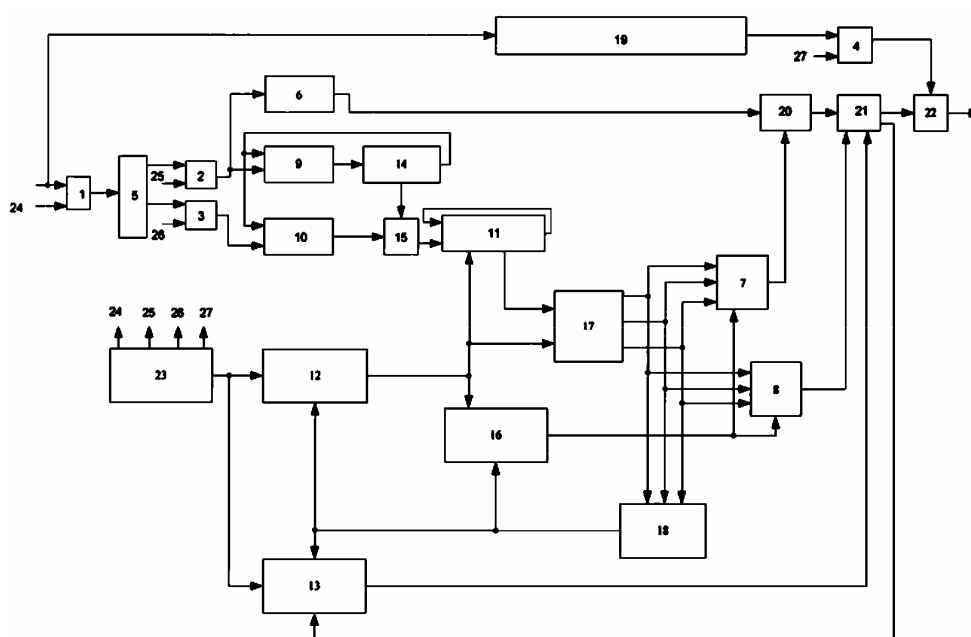
(71) Заявитель: Учреждение образования  
"Белорусский государственный уни-  
верситет информатики и радио-  
электроники" (ВУ)

(72) Авторы: Хоанг Нгок Зьонг; Конопель-  
ко Валерий Константинович; Королёв  
Алексей Иванович; Салас Валор Не-  
стор Альфредо (ВУ)

(73) Патентообладатель: Учреждение образо-  
вания "Белорусский государственный  
университет информатики и радио-  
электроники" (ВУ)

(57)

Устройство нормального декодирования двукратных ошибок БЧХ-кодами, содержащее блок вычисления синдромов, первый и второй триггеры, генератор, регистр сдвига, счетчик, селектор, элемент ИЛИ, первое и второе постоянные запоминающие устройства (ПЗУ), блок определения сдвига (БОС), блок определения вектора ошибки (БОВО), первый выход которого подключен к первому входу второго триггера, второй вход которого объединен с первым входом первого триггера и первым входом счетчика и подсоединен к выходу элемента ИЛИ, группа входов которого объединена с группой входов первого и второго ПЗУ и подсоединена к соответствующим выходам селектора, выход первого ПЗУ подключен к первому входу БОС, а выход второго ПЗУ подключен к первому входу БОВО,



Фиг. 1

ВУ 9436 U 2013.08.30

второй вход которого подключен к выходу БОС, в третий вход БОС подключен к выходу второго триггера, а дополнительные входы первого и второго ПЗУ объединены и подключены к выходу счетчика, вход которого объединен с первыми входами селектора и регистра сдвига и подключен к выходу первого триггера, вход которого объединен с третьим входом второго триггера и подключен к выходу генератора, а в второй вход селектора подключен к первому выходу регистра сдвига, второй выход которого подключен к первому входу данного регистра, **отличающееся** тем, что в устройство введены первый, второй, третий, четвертый ключи управления, третье ПЗУ, второй и третий дополнительные регистры сдвига, блок сравнения синдромов, буферное устройство, сумматор по модулю два и корректор ошибок, первый вход которого подключен к первому выходу блока определения вектора ошибки, а выход корректора является выходом устройства нормального декодирования двукратных ошибок БЧХ-кодами, а второй вход корректора ошибок подключен через четвертый ключ управления, буферное устройство к первому входу первого ключа управления, который является входом устройства нормального декодирования двукратных ошибок БЧХ-кодами, второй вход первого ключа управления подключен ко второму выходу генератора, а выход первого ключа управления подключен к блоку вычисления синдромов, первый и второй выходы которого подключены к первым входам соответственно второго и третьего ключей управления, а вторые входы данных ключей управления подключены соответственно к третьему и четвертому выходам генератора, а пятый выход генератора подключен ко второму входу четвертого ключа управления, вход второго ПЗУ объединен с первым входом первого дополнительного регистра сдвига и подключен к выходу второго ключа управления, а второй вход первого дополнительного регистра сдвига объединен с первым входом второго дополнительного регистра сдвига и подключен к первому выходу блока сравнения синдромов, вход которого подключен к выходу первого дополнительного регистра сдвига, а выход третьего ключа управления подключен ко второму входу второго дополнительного регистра сдвига, выход которого подключен к первому входу сумматора по модулю два, второй вход которого подключен ко второму выходу блока сравнения синдромов, а выход сумматора по модулю два подключен ко второму входу регистра сдвига.

(56)

1. Теория прикладного кодирования: учеб. пособие. Т. 2./ Под ред. проф. В.К.Конопелько. - Минск.: БГУИР. - С. 170, рис. 10.18.
2. Липницкий В.А., Конопелько В.К. Норменное декодирование помехоустойчивых кодов и алгебраические уравнения: учеб. монография. - С. 131, рис 5.3.
3. Патент РБ 06062 U, МПК (2009) H 04L 1/00.

---

Полезная модель относится к вычислительной технике и может быть использована в системах передачи и хранения информации, в частности в системах памяти для защиты от ошибок и в устройствах передачи данных.

Известен декодер БЧХ-кода, содержащий буферный регистр, формирователь синдрома, три сумматора по модулю два и блок сравнения синдромов [1]. Однако данному декодеру БЧХ-кода присущи следующие недостатки: большая задержка информации при декодировании и высокая сложность реализации блока сравнения синдромов, которые определяются алгоритмом табличного синдромного декодирования.

Известен декодер норменного декодирования БЧХ-кода, содержащий блок вычисления синдромов, первое, второе, третье, четвертое и пятое постоянное запоминающее устройство (ПЗУ 1-5), два сумматора по модулю  $n$  ( $n \gg 2$ ), блок вычисления местоположения второй ошибки, два дешифратора, логический элемент "ИЛИ" и блок инвертирования [2]. Недостатком данного декодера БЧХ-кода является высокая сложность реализации, кото-

рая определяется сложностью реализации построения блоков дешифрации и ПЗУ большой емкости.

Наиболее близким по техническому решению является устройство норменной коррекции двойных ошибок БЧХ-кодами, содержащее блок вычисления синдромов, блок вычисления нормы синдромов, регистр сдвига, генератор тактов, первый триггер, второй триггер, счетчик сдвигов, селектор, логический элемент ИЛИ, первое и второе постоянные запоминающие устройства (ПЗУ), блок определения сдвига (БОС), блок определения вектора ошибки (БОВО) [3]. Однако данному устройству присущи следующие недостатки: большая аппаратная сложность реализации, которая определяется сложностью вычисления степеней синдромов и вычисления норм синдромов соответствующей кратности ошибок.

Задача полезной модели - уменьшение сложности реализации и повышение быстродействия устройства норменного декодирования двукратных ошибок БЧХ-кодами.

Поставленная задача достигается тем, что в устройство норменного декодирования двукратных ошибок БЧХ-кодами, содержащее блок вычисления синдромов, первый и второй триггеры, генератор, регистр сдвига, счетчик, селектор, элемент ИЛИ, первое и второе постоянные запоминающие устройства (ПЗУ), блок определения сдвига (БОС), блок определения вектора ошибки (БОВО), первый выход которого подключен к первому входу второго триггера, второй вход которого объединен с первым входом первого триггера и первым входом счетчика и подсоединен к выходу элемента ИЛИ, группа входов которого объединена с группой входов первого и второго ПЗУ и подсоединена к соответствующим выходам селектора, выход первого ПЗУ подключен к первому входу БОС, а выход второго ПЗУ подключен к первому входу БОВО, второй вход которого подключен к выходу БОС, третий вход БОС подключен к выходу второго триггера, а дополнительные входы первого и второго ПЗУ объединены и подключены к выходу счетчика, вход которого объединен с первыми входами селектора и регистра сдвига и подключен к выходу первого триггера, вход которого объединен с третьим входом второго триггера и подключен к выходу генератора, а в второй вход селектора подключен к первому выходу регистра сдвига, второй выход которого подключен к первому входу данного регистра, введены первый, второй, третий, четвертый ключи управления, третье ПЗУ, второй и третий дополнительные регистры сдвига, блок сравнения синдромов, буферное устройство, сумматор по модулю два и корректор ошибок, первый вход которого подключен к первому выходу блока определения вектора ошибки, а выход корректора является выходом устройства норменного декодирования двукратных ошибок БЧХ-кодами, а второй вход корректора ошибок подключен через четвертый ключ управления, буферное устройство к первому входу первого ключа управления, который является входом устройства норменного декодирования двукратных ошибок БЧХ-кодами, второй вход первого ключа управления подключен к второму выходу генератора, а выход первого ключа управления подключен к блоку вычисления синдромов, первый и второй выходы которого подключены к первым входам соответственно второго и третьего ключей управления, а вторые входы данных ключей управления подключены соответственно к третьему и четвертому выходу генератора, а пятый выход генератора подключен ко второму входу четвертого ключа управления, вход второго ПЗУ объединен с первым входом первого дополнительного регистра сдвига и подключен к выходу второго ключа управления, а второй вход первого дополнительного регистра сдвига объединен с первым входом второго дополнительного регистра сдвига и подключен к первому выходу блока сравнения синдромов, вход которого подключен к выходу первого дополнительного регистра сдвига, а выход третьего ключа управления подключен ко второму входу второго дополнительного регистра сдвига, выход которого подключен к первому входу сумматора по модулю два, второй вход которого подключен ко второму выходу блока сравнения синдромов, а выход сумматора по модулю два подключен к второму входу регистра сдвига.

Предложение иллюстрируется следующими фигурами.

На фиг. 1 представлена структурная схема устройства норменного декодирования двукратных ошибок БЧХ-кодами.

На фиг. 2 представлена структурная схема блока сравнения синдромов.

На фиг. 3 представлены временные диаграммы сигналов управления.

Устройство норменного декодирования двукратных ошибок БЧХ-кодами (фиг. 1) содержит первый (1), второй (2), третий (3), четвертый (4) ключи управления, блок вычисления синдрома (5), первое (6), второе (7), третье (8) постоянные запоминающие устройства (ПЗУ), первый (9), второй (10), третий (11) регистры сдвига, первый (12), второй (13) триггеры, блок сравнения синдромов (14), сумматор по модулю два (15), счетчик (16), селектор (17), элемент ИЛИ (18), буферное устройство (19), блок определения сдвига (20), блок определения вектора ошибки (21), корректор ошибок (22), генератор тактов (23).

Устройство работает следующим образом. Принятое кодовое слово  $v^*$  через первый ключ (1) управления поступает в блок вычисления синдромов ошибок (5), где вычисляется синдром принятого кодового слова  $S = v^* \times H^T = (S_1, S_2)^T = (\alpha^i, \alpha^j)^T$  ( $H = [\alpha^i, \alpha^{3i}]^T$  - проверочная матрица кода, которая для коррекции двукратных ошибок выполняется на основе порождающего полинома  $f(x) = x^5 + x^2 + 1$ ). Первая компонента синдрома  $S_1 = \alpha^i$ , состоящая из первых пяти бит синдрома  $S$ , через второй (2) ключ управления поступает в первый (9) регистр сдвига, а вторая компонента синдрома  $S_2 = \alpha^j$ , состоящая из последних пяти бит синдрома  $S$ , через третий (3) ключ управления поступает во второй (10) регистр сдвига. В первом (9) регистре сдвига осуществляется  $(n-i)$  циклических сдвигов первой компоненты синдрома  $S_1 = \alpha^i$ , которые в блоке сравнения синдромов (14) последовательно сравниваются с нулевой компонентой синдрома  $S_1 = \alpha^0$ . Принцип построения блока сравнения синдромов (14) приведен на фиг. 2, содержащей четыре инвертора и пятиходовый элемент И. Когда первая компонента  $S_1$  достигает значения  $\alpha^0$ , блок сравнения синдромов (14) выдает сигнал управления первому (9) и второму (10) регистрам сдвига на остановку циклических сдвигов. При этом значение второй компоненты синдрома  $S_2 = \alpha^j$  во втором (10) регистре преобразуется в вид  $S_2^* = \alpha^{j_{обр}}$ . В сумматоре (15) по модулю два выполняется суммирование по модулю два значение второй компоненты синдрома  $S_2^*$  с нулевой компонентой синдрома  $\alpha^0$ . В результате суммирования по модулю два формируется компонента синдрома  $S_2^{**} = \alpha^{j_{обр}^{**}}$ , символы которой поступают в третий (11) регистр сдвига, выполняющий циклические сдвиги. Сформированное значение новой второй компоненты синдрома  $S_2^{**} = \alpha^{j_{обр}^{**}}$  поступает в селектор (17), хранятся образующие синдромы циклотомических классов, список которых представлен в таблице.

Управление работой селектора (17) осуществляется сигналами управления, формируемыми первым (12) триггером. При несовпадении вычисленной второй компоненты синдрома  $S_2^{**} = \alpha^{j_{обр}^{**}}$  со значениями образующих синдромов циклотомических классов (таблица) выполняются циклические сдвиги и значение счетчика сдвигов увеличивается на единицу. При совпадении вычисленной компонентой синдрома  $S_2^{**} = \alpha^{j_{обр}^{**}}$  с одним из трех образующих синдромов на одном из выходов селектора (17) формируется единичный сигнал, который через элемент ИЛИ (18) блокирует работу первого (12) триггера и открывает второй (13) триггер; уровни сигналов на втором и третьем входах элемента ИЛИ не оказывают влияние на формирование уровня выходного сигнала. Информация об образующем векторе ошибок  $e_{обр}$  и о значении степени первой компоненты синдромов  $S_1 = \alpha^{i_{обр}}$   $i_{обр}$  (таблица) хранится в первом (7) и втором (8) ПЗУ соответственно. По сигналу управления, поступившему с выхода элемента ИЛИ (18), счетчик (16) определяет количество сдвигов, выполненных в третьем (11) регистре сдвига, и формируется сигнал управления, поступающий на входы первого (7) и второго (8) ПЗУ. На выходе первого (7) ПЗУ

формируется сигнал  $i_{обр}$ , а на выходе второго (8) ПЗУ формируется сигнал  $e_{обр}$  (таблица), которые поступают на входы блока определения сдвига (20) (БОС) и на вход блока определения вектора ошибки (21) (БОВО).

### Образующие синдромы циклотомических классов

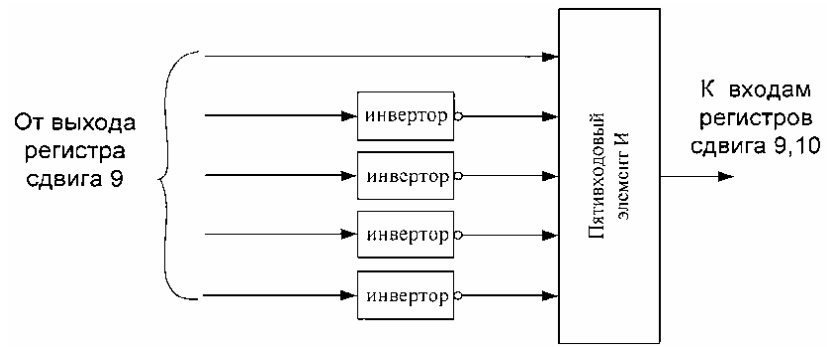
№	Координаты образующих векторов ошибок $e_{обр} = (x, y)$		Степени синдрома образующих векторов ошибок $S = (\alpha^{i_{обр}}, \alpha^{j_{обр}})$		Степени сдвинутого синдрома $S^* = (\alpha^{i_{обр}^*}, \alpha^{j_{обр}^*})$		Степени модифицированного синдрома $S^{**} = (\alpha^{i_{обр}^{**}}, \alpha^{j_{обр}^{**}})$	
	x	y	$i_{обр}$	$j_{обр}$	$i_{обр}^* = 0$	$j_{обр}^*$	$i_{обр}^{**} = 0$	$j_{обр}^{**}$
1	0	5	2	24	0	18	0	1
2	0	10	4	17	0	5	0	2
3	0	11	19	5	0	10	0	4
4	0	9	16	6	0	20	0	8
5	0	13	14	20	0	9	0	16
6	0	3	29	16	0	22	0	7
7	0	6	27	1	0	13	0	14
8	0	12	23	2	0	26	0	28
9	0	7	22	25	0	21	0	25
10	0	14	13	19	0	11	0	19
11	0	4	10	23	0	24	0	15
12	0	8	20	15	0	17	0	30
13	0	15	24	13	0	3	0	29
14	0	1	18	29	0	6	0	27
15	0	2	5	27	0	12	0	23

В блоке определения сдвига (20) на основе поступившего сигнала  $i_{обр}$  и сигнала  $i_{тек}$ , поступившего с выхода первого (6) ПЗУ, формируется сигнал  $\chi = i_{обр} - i_{тек}$  определяющий количество сдвигов, необходимых для преобразования  $e_{обр}$  в искомый вектор ошибок  $e_{тек}$ .

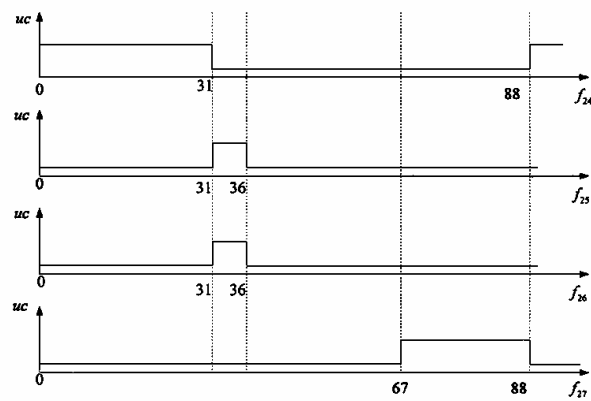
В блоке определения вектора ошибки (21) на основе вектора  $e_{обр}$  и сигнала блока определения сдвига формируется искомый вектор ошибок  $e_{тек}$ . Сформированный вектор ошибок  $e_{тек}$  поступает на один из входов корректора ошибок (22), на второй вход которого через открытый четвертый (4) ключ управления поступают кодовые символы принятой кодовой последовательности. Управление работой первого (1), второго (2), третьего (3) и четвертого (4) ключей управления устройства нормального декодирования двукратных ошибок БЧХ-кодами осуществляется сигналами 24, 25, 26, 27 соответственно генератора (фиг. 3). Скорректированные информационные символы с выхода корректора ошибок выдают получателю информацию.

Приведенный принцип построения и функционирования устройства нормального декодирования двукратных ошибок БЧХ-кодами показывает, что уменьшение количества селектируемых комбинаций с  $C_n^1 + C_n^2$  до  $\frac{C_n^1 + C_n^2}{n \times r}$  (где  $n$  - количество символов кода,  $r$  - максимальная степень порождающего полинома поля Галуа) обеспечивает повышение быстродействия декодирования кодовых символов предлагаемого устройства по сравнению с устройствами из [1, 2]. Исключение из устройства нормального декодирования двукратных ошибок БЧХ-кодами блока вычисления норм обеспечивает уменьшение в 1,3 раза аппаратную сложность реализации по сравнению с устройством, предложенным в [3].

# ВУ 9436 U 2013.08.30



Фиг. 2



Фиг. 3