

**ОПИСАНИЕ
ПОЛЕЗНОЙ
МОДЕЛИ К
ПАТЕНТУ**

(12)

РЕСПУБЛИКА БЕЛАРУСЬ



НАЦИОНАЛЬНЫЙ ЦЕНТР
ИНТЕЛЛЕКТУАЛЬНОЙ
СОБСТВЕННОСТИ

(19) **ВУ** (11) **11671**

(13) **U**

(46) **2018.04.30**

(51) МПК

B 25J 11/00 (2006.01)

(54)

**МЕХАНИЗМ ПАРАЛЛЕЛЬНОЙ КИНЕМАТИКИ С ТРЕМЯ
СТЕПЕНЯМИ СВОБОДЫ**

(21) Номер заявки: u 20170203

(22) 2017.06.06

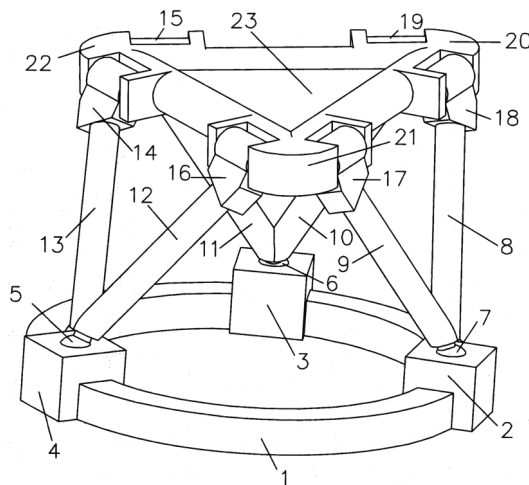
(71) Заявитель: Учреждение образования
"Белорусский государственный
университет информатики и радио-
электроники" (ВУ)

(72) Авторы: Карпович Святослав Евге-
вич; Дайняк Игорь Викторович; Куз-
нецов Виталий Владимирович; Войтов
Александр Юрьевич; Форутан Моста-
фа Мохаммадреза (ВУ)

(73) Патентообладатель: Учреждение обра-
зования "Белорусский государственный
университет информатики и
радиоэлектроники" (ВУ)

(57)

Механизм параллельной кинематики с тремя степенями свободы, содержащий три параллельные кинематические цепи в виде трех подвижных треугольных шатунов, с одной стороны шарнирно связанных вращательными шарнирами с подвижной треугольной платформой, а с другой стороны связанных сферическими шарнирами с тремя автономно управляемыми подвижными сегментными модулями кольцевого шагового двигателя, **отличающийся** тем, что шатуны механизма параллельной кинематики представляют собой треугольные звенья, кинематически связанные поворотными шарнирами с тремя сторонами треугольной платформы, образуя пространственную конфигурацию механизма в виде тетраэдра, раскрывающегося в зависимости от положения сегментных модулей шагового двигателя.



ВУ 11671 U 2018.04.30

(56)

1. Патент WO/2003/050890, МПК В 25J 17/02, В 25J 7/00, Н 01L 41/09, 2003.
 2. Патент US 6,330,837 В1, МПК В 25J 11/00; В 25J 17/02, 2001.
 3. Патент РБ 20222 С2, МПК В 25J 11/00; 2006.01.
-

Полезная модель относится к области приборостроения и может быть использована при разработке и создании оборудования с возможностью реализации прецизионных перемещений в пространстве с тремя степенями свободы.

Известен параллельный микроманипулятор [1], содержащий жесткое кольцообразное основание, установленные на нем с помощью сферических шарниров шесть опорных активных кинематических звеньев, удлиняемых посредством управляемых пьезоэлектрических линейных приводов, кольцообразной платформы, связанной с опорными кинематическими звеньями посредством шарнирных соединений. Конструктивно-технологические особенности данного манипулятора позволяют реализовывать прецизионные движения платформы с шестью степенями свободы.

Недостатком этого манипулятора являются высокая инерционность системы и низкие динамические характеристики движения платформы ввиду конструктивного расположения управляющих приводов непосредственно на подвижных кинематических звеньях.

Известен также параллельный манипулятор [2], состоящий из платформы, набора жестких продольных кинематических звеньев, каждое из которых соединено посредством сферических шарниров одним концом с платформой, а другим с исполнительным элементом соответствующего силового привода. Каждый из силовых приводов, установленных в основании системы, выполняя программные команды управляющего контроллера параллельного манипулятора, реализует прямолинейные вертикальные возвратно-поступательные перемещения исполнительного элемента, обеспечивая, совместно с другими силовыми приводами, движение с шестью степенями свободы мобильной платформы.

Недостатком данного манипулятора является сложное конструктивное решение и малая рабочая область параллельного манипулятора.

Наиболее близким аналогом к предлагаемому решению по совокупности конструктивных признаков является манипулятор с шестью степенями свободы на кольцевом сегментном приводе [3], который структурно кинематически представляет собой механизм параллельной кинематики с шестью степенями свободы, построенный на параллельных кинематических цепях в виде шести шатунов, связанных сферическими шарнирами с одной стороны с подвижной платформой, а с другой стороны с автономно управляемыми подвижными сегментными модулями, которые перемещаются по неподвижной кольцевой направляющей статора шагового двигателя. Подвижные сегменты содержат в себе управляемые индукторы с электромеханическими преобразователями шаговых перемещений. Каждый из модулей на кольцевой направляющей, выполняя программу перемещений, задаваемую управляющим контроллером, реализует секторное перемещение в пределах угла, ограниченного текущим положением соседних сегментов. Конструктивно-технологические особенности такого манипулятора полностью определяются используемым механизмом параллельной кинематики, который позволяет реализовывать прецизионные перемещения в пространстве с шестью и меньшим числом степеней свободы.

Главным недостатком такого манипулятора при использовании его в спецтехнологическом оборудовании является его кинематическая избыточность. Во многих случаях необходимо обеспечить пространственное перемещение с меньшим числом степеней свободы, чем шесть, чаще - с тремя степенями свободы по трем взаимосвязанным координатам. Это системы лазерного наведения и слежения, установки разварки проволочных выводов, системы юстировки оптических элементов, зондовые манипуляторы тестеров

печатных плат и др. В этих случаях необходимо исключить отдельные степени подвижности, что может быть реализовано путем реконфигурирования исполнительного механизма прототипа с помощью фиксации положения соответствующих подвижных сегментных модулей на направляющей сегментного двигателя. Но при этом значительно уменьшается рабочая область, снижается мобильность, существенно уменьшаются диапазоны координатных перемещений рабочей платформы, сужается возможность использования таких реконфигурованных манипуляторов в оборудовании. Кроме того, наличие параллельных кинематических цепей требует их полного кинематического согласования, что гораздо проще обеспечить в системах с меньшим числом степеней свободы, чем шесть, например с тремя. Также недостатком таких манипуляторов является сложность их конструктивного исполнения.

Задача, на решение которой направлена заявляемая полезная модель, является создание механизма параллельной кинематики с возможностью реализации прецизионных перемещений с тремя степенями свободы с повышенной точностью и высокими динамическими характеристиками.

Сущность полезной модели заключается в том, что механизм параллельной кинематики с тремя степенями свободы конфигурируется из трех параллельных кинематических цепей в виде раскрывающегося тетраэдра, состоящего из трех треугольных шатунов, связанных с одной стороны вращательными шарнирами с подвижной треугольной платформой, а с другой стороны связанных сферическими шарнирами с тремя автономно управляемыми подвижными сегментными модулями кольцевого шагового двигателя.

Возможность осуществления полезной модели подтверждается тем, что механизм параллельной кинематики как замкнутая кинематическая цепь полностью удовлетворяет необходимым условиям наличия трех степеней свободы благодаря тому, что он сконфигурирован из кольцевого шагового двигателя с тремя автономно управляемыми модулями, обеспечивая при этом три степени свободы двигателя. В свою очередь, три параллельных кинематических цепи вместе с треугольной платформой образуют пространственную группу нулевой подвижности (группу Ассур), которая, будучи соединенной тремя сферическими шарнирами с тремя подвижными модулями двигателя, не меняет степени свободы всего механизма, которая остается равной трем.

Кроме того, технический результат подтверждается результатами математического и компьютерного моделирования функций положения треугольной платформы в зависимости от обобщенных координат трех подвижных модулей двигателя, а также натурным макетированием предлагаемой полезной модели.

Механизм параллельной кинематики с тремя степенями свободы (фигура) состоит из трех параллельных кинематических цепей, содержащих три подвижных треугольных шатуна в виде двойных элементов 8-9, 10-11, 12-13, связанных с одной стороны вращательными шарнирами между звеньями 14 и 22, 15 и 22, 16 и 21, 17 и 21, 18 и 20, 19 и 20 с подвижной треугольной платформой 23, а с другой стороны связанных сферическими шарнирами 5, 6, 7 с тремя автономно управляемыми подвижными сегментными модулями 2, 3, 4 кольцевого шагового двигателя, установленными на неподвижную направляющую основания статора 1, имеющего замкнутую кольцевую структуру.

Механизм параллельной кинематики с тремя степенями свободы на кольцевом сегментном двигателе работает следующим образом. При перемещении сегментных модулей 2, 3, 4 в соответствии с задаваемыми на входе системы законами их движения по неподвижной кольцевой направляющей основания статора 1 кольцевого сегментного шагового двигателя через сферические шарниры 5, 6, 7, шатуны 8-9, 10-11, 12-13 и соответственно вращательные шарниры между звеньями 14 и 22, 15 и 22, 16 и 21, 17 и 21, 18 и 20, 19 и 20 приводится в движение платформа 23 (фигура). В зависимости от задаваемых относительно основания статора 1 положений сегментных модулей 2, 3, 4 платформа 23 принимает однозначно соответствующие им положение и ориентацию в пространстве.

ВУ 11671 U 2018.04.30

Таким образом, механизм параллельной кинематики с тремя параллельными кинематическими цепями в виде треугольных шатунов, связанных с тремя сторонами треугольной подвижной платформы, образует пространственную конфигурацию в виде тетраэдра, раскрывающегося в зависимости от положения автономно управляемых подвижных сегментных модулей шагового двигателя, расположенных на неподвижной направляющей кольцевого статора. Предлагаемый выбор конфигурации механизма параллельной кинематики с тремя степенями свободы удовлетворяет всем необходимым и достаточным условиям статической и кинематической определенности многосвязных кинематических цепей механизмов параллельной кинематики.

Заявляемая полезная модель позволяет реализовывать прецизионные движения по шести взаимосвязанным координатам в трехмерном пространстве, включая три линейные и три угловые, обеспечивая в то же время высокие точностные и динамические характеристики перемещений объекта на платформе с тремя степенями свободы. При этом полезная модель обеспечивает заявляемый технический результат при довольно простой и дешевой в изготовлении конструкции самого исполнительного механизма. Способность реализации дополнительного управляемого разворота вокруг вертикальной оси в диапазоне ± 360 градусов расширяет область управляемого движения и тем самым непосредственного применения и делает заявляемую полезную модель крайне перспективной для построения на ее основе современного прецизионного, фрезерного, сверлильного оборудования, прецизионных промышленных роботов и платформ, например для телескопов, лазеров, телекоммуникационных антенн.