

(19)



**Евразийское
патентное
ведомство**

(11) **032987**

(13) **B1**

(12) **ОПИСАНИЕ ИЗОБРЕТЕНИЯ К ЕВРАЗИЙСКОМУ ПАТЕНТУ**

(45) Дата публикации и выдачи патента
2019.08.30

(21) Номер заявки
201600098

(22) Дата подачи заявки
2015.12.21

(51) Int. Cl. **G01S 13/78** (2006.01)
H01P 1/163 (2006.01)
H02J 50/20 (2016.01)

(54) **СПОСОБ ПОВЫШЕНИЯ ПОМЕХОЗАЩИЩЕННОСТИ RFID СИСТЕМ УВЧ-
ДИАПАЗОНА И УСТРОЙСТВО ДЛЯ ЕГО РЕАЛИЗАЦИИ**

(43) **2017.06.30**

(96) **2015/ЕА/0158 (ВУ) 2015.12.21**

(71)(73) Заявитель и патентовладелец:
**УЧРЕЖДЕНИЕ ОБРАЗОВАНИЯ
"БЕЛОРУССКИЙ
ГОСУДАРСТВЕННЫЙ
УНИВЕРСИТЕТ ИНФОРМАТИКИ И
РАДИОЭЛЕКТРОНИКИ" (ВУ)**

(56) RU-U1-71449
US-A1-20100214177
RU-C1-2150175

(72) Изобретатель:
**Кирильчук Валерий Борисович,
Кижлай Игорь Николаевич,
Парфенович Тарас Николаевич,
Попов Алексей Александрович (ВУ)**

(57) Изобретение относится к радиотехнике и используется преимущественно в системах радиочастотной идентификации объектов УВЧ-диапазона с целью повышения эффективности функционирования системы, выражающейся в увеличении дальности действия и повышении вероятности идентификации радиочастотной метки (транспондера) при условиях ограниченного пространства. Сущность способа заключается в разделении в круговом поляризованном базисе согласной и кроссовой составляющих поля, отражённых от подстилающих поверхностей радиоволн, падающих на метку, формировании по меньшей мере двух каналов для выделения информационного сигнала и постоянной составляющей в каждом канале и последующим некогерентным сложением сигналов, информационной кодовой последовательности и постоянной составляющей. Реализовать некогерентное сложение сигналов становится возможным благодаря постоянству разности фаз сигналов с ортогональными поляризациями в каждом случае деполяризации, обусловленной отражением от подстилающей поверхности, в полном секторе углов падения радиоволн, при которых в реальных условиях функционирует система. Технический эффект достигается за счет использования всей энергии радиоволн, излучаемых считывающим устройством, что позволяет повысить вероятность считывания идентификационной метки и дальность действия системы при функционировании в условиях ограниченного пространства.

B1

032987

032987

B1

Изобретение относится к радиотехнике и используется преимущественно в системах радиочастотной идентификации объектов УВЧ-диапазона с целью повышения эффективности функционирования системы, выражающейся в увеличении дальности действия и повышении вероятности идентификации радиочастотной метки (транспондера) при условиях ограниченного пространства. Задачей данного изобретения является повышение дальности действия системы радиочастотной идентификации и вероятности идентификации радиочастотной метки.

Система радиочастотной идентификации объектов, функционирующая в промежуточной и дальней зонах, содержит считывающее устройство (считыватель) и идентификационную метку (метку, транспондер). Считыватель в процессе информационного обмена излучает радиоволны круговой поляризации, например правого направления вращения, в непрерывном режиме с амплитудной модуляцией сигналов информационной кодовой последовательности, а метка выделяет энергию из несущего гармонического колебания сигнала. Информация от метки к считывателю передается за счёт изменения импеданса нагрузки антенны метки под воздействием напряжения модулирующего сигнала, формируемого в блоке памяти метки. Информационный сигнал, сформированный антенной метки, как рассеянная сформированная считывателем электромагнитная волна (ЭМВ), является сигналом с амплитудно-фазовой модуляцией. Считыватель в процессе информационного обмена переключается между режимами "Метка слушает - считыватель излучает" и "Считыватель слушает - метка излучает". Считыватель ведет информационный обмен с меткой в полудуплексном режиме, пассивная метка является полностью пассивной и не содержит в себе дополнительных источников энергии (таких, как малогабаритные батареи питания).

Основной проблемой таких систем является подверженность воздействию интерференции радиоволн при функционировании в многолучевом канале связи считыватель-метка. Если метка попадает в зону интерференционного минимума со значением уровня напряжённости электромагнитного поля ниже критического, то информационный обмен не осуществляется в силу недостатка энергии. Недостаток энергии может наблюдаться и при поляризационном рассогласовании антенн считывателя и метки. Для снижения влияния таких факторов применяется круговая поляризация сигналов считывающего устройства.

Для уменьшения влияния интерференции предложен способ поляризационной селекции сигналов, описанный в [1]. Приведенный способ основан на том, что радиоволны, падающие и отражающиеся от подстилающей поверхности, деполяризуются и приобретают преимущественно направление вращения, противоположное исходному, либо поляризацию, ортогональную исходной (кроссовой). Данный способ обладает тем недостатком, что реализуется простая поляризационная селекция сигналов в круговом поляризационном базисе, сигналы с согласной поляризацией принимаются, а сигналы с кроссовой поляризацией просто отфильтровываются антенной.

При таком подходе теряется существенная часть энергии радиоволн, заключенных в кроссовой компоненте, возникающей в результате преобразования согласной составляющей поля падающей волны при отражении от отражающих поверхностей.

В зависимости от конкретных условий суммарная энергия кроссовых составляющих ортогональной поляризационной моды может быть соизмерима, либо превышать энергию основной поляризационной моды. Таким образом, становится целесообразным собирать полную энергию обеих поляризационных мод и использовать её в метке. С одной стороны, сигнал ортогональной поляризационной моды может быть задействован для обеспечения дополнительного питания цепей метки, содержащих логическую часть и память, которые потребляют наибольшую часть энергии. В заявляемом способе метка реализует расщепление радиоволн в поляризационном базисе по меньшей мере в двух каналах и выделение в каждом канале постоянной составляющей для питания метки и сигнала с кодовой последовательностью и осуществляет простое некогерентное сложение сигналов кодовой информационной последовательности каждого канала и сложение сигналов постоянной составляющей.

Технический эффект достигается за счет использования дополнительной энергии кроссовых составляющих радиоволн, отраженных от отражающих поверхностей, что позволяет повысить достоверность информационного обмена, повысить вероятность считывания идентификационной метки, дальность действия и помехозащищенность системы.

На фиг. 1 представлено явление деполяризации радиоволны, отраженной от подстилающей поверхности в прямом канале связи "считыватель"- "метка".

Коэффициент отражения от плоской однородной подстилающей поверхности для горизонтальной поляризации \dot{R}_{\parallel} определяется выражением

$$\dot{R}_{\parallel} = \frac{\dot{\epsilon} \cdot \cos \theta - \sqrt{\dot{\epsilon} - \sin^2 \theta}}{\dot{\epsilon} \cdot \cos \theta + \sqrt{\dot{\epsilon} - \sin^2 \theta}} = |\dot{R}_{\parallel}| \cdot e^{j\phi}, \quad (1)$$

коэффициент отражения от плоской однородной подстилающей поверхности для вертикальной поляризации \dot{R}_{\perp} определяется выражением

$$\dot{R}_{\perp} = \frac{\cos \theta - \sqrt{\dot{\epsilon} - \sin^2 \theta}}{\cos \theta + \sqrt{\dot{\epsilon} - \sin^2 \theta}} = |\dot{R}_{\perp}| \cdot e^{j\phi}, \quad (2)$$

где $\dot{\epsilon}$ - комплексная относительная диэлектрическая проницаемость подстилающей поверхности;
 θ - угол падения радиоволны на подстилающую поверхность.

Для круговой поляризации

$$\dot{R}_R = \frac{1}{2}(\dot{R}_{\perp} + \dot{R}_{\parallel}) = |\dot{R}_R| \cdot e^{j\phi}, \quad (3)$$

$$\dot{R}_L = \frac{1}{2}(\dot{R}_{\perp} - \dot{R}_{\parallel}) = |\dot{R}_L| \cdot e^{j\phi}, \quad (4)$$

где \dot{R}_R - коэффициент отражения для круговой поляризации правого направления вращения вектора \vec{E} ;

\dot{R}_L - коэффициент отражения для круговой поляризации левого направления вращения вектора \vec{E} .

Формулы для коэффициентов отражения (1)-(2) являются упрощенными и в описании изобретения приведены для случая, когда распространение радиоволн происходит в воздушной среде, т.е. в реальных условиях, поэтому значение относительной диэлектрической проницаемости первой среды распространения радиоволн принято равной 1 и в формулах присутствует только значение диэлектрической проницаемости второй среды - подстилающей поверхности. [9]

Явление деполяризации в канале связи представлено схематично на фиг. 1. В точке А расположена антенна считывателя, излучающая волны с круговой поляризацией, в точке С - антенна метки. Волна, падающая на подстилающую поверхность (ПП), имеет эллиптическую поляризацию в силу направленности свойств антенны (луч АВ); волна отражённая от ПП, приобретает в зависимости от значения коэффициента отражения, который определяется свойствами подстилающей поверхности, преимущественно противоположное направление вращения (луч ВС). Таким образом, волна падающая на метку, имеет эллиптическую поляризацию в любом случае, коэффициент эллиптичности которой определяется в целом свойствами среды распространения радиоволн.

В точке приёма С на фиг. 1 (точке расположения антенны метки) производится расщепление прямой и отражённых от ПП радиоволн в круговом поляризационном базисе.

Таким образом, в точке приёма присутствуют прямая радиоволна и совокупность отражённых от ПП радиоволн. Прямая радиоволна имеет согласную поляризацию, а каждая отражённая расщепляется на согласную и кроссовую компоненты. Каждая компонента поля имеет своё направление прихода, и, как следствие, фазовый набег. Таким образом, компоненты с одним и тем же типом поляризации интерферируют друг с другом в точке приёма, однако становится возможным произвести разделение по меньшей мере двух поляризационных составляющих. Несмотря на то что в таком случае компоненты с одним и тем же типом поляризации интерферируют друг с другом, такая схема позволяет существенно снизить влияние интерференции по отношению к применению простой антенны с линейной поляризацией. Сложение энергии всех поляризационных составляющих позволяет избежать потерь энергии и особенно эффективно в тех случаях, когда кроссполяризационная компонента по уровню мощности соизмерима с согласной, а иногда и превышает её.

На фиг. 2 представлены результаты численного моделирования многолучевого канала связи для наглядного отображения сущности изобретения. На фиг. 2 представлены зависимости уровней сигнала в точке расположения метки при разных типах поляризации и отдельных поляризационных компонент для частоты 867 МГц. При моделировании были приняты следующие допущения: распространение радиоволн происходит в ограниченном 4 отражающими поверхностями пространстве, расстояния между которыми сопоставимы с размерами помещения, в котором функционирует система радиочастотной идентификации: расстояние между боковыми отражающими поверхностями слева и справа 3 м, что соответствует расстоянию между стенами; расстояние между верхней и нижней отражающей поверхностями равно 3 м, что соответствует высоте помещения 3 м; высоты расположения антенн считывателя и метки - 2 м относительно нижней ПП; комплексные значения диэлектрической проницаемости всех отражающих поверхностей приняты 4-4j; отражающие поверхности гладкие, изотропные.

Распространение радиоволн происходит в воздушной среде. Общее число лучей в модели - 5, один прямой и 4 отраженных от ПП. Коэффициенты усиления антенн приняты равными нулю, т.е. принято допущение, что антенны считывающего устройства и метки имеют изотропную диаграмму направленности. На фиг. 2 обозначены: 1 - уровень согласной составляющей расщепленного в круговом поляризационном базисе сигнала, 2 - уровень кроссполяризационной (кроссовой) компоненты поля, 3 - уровень суммарного сигнала согласной и кроссовой компоненты, 4 - уровень сигнала для случая излучения считывающим устройством линейной вертикальной поляризации, 5 - условный уровень сигнала для свободного распространения радиоволн без отражений, 6, 7 и 8 - разные пороговые уровни сигналов, выше которых начинают срабатывать идентификационные метки.

Известны способы и устройства реализации двухпортовых меток [2-6]. В изобретении [2] описана

двухпортовая метка, ведущая приём и передачу от двух портов. Два порта используются как в прямом, так и в обратном канале связи. В данном изобретении не определены типы поляризации, нет строгого расщепления в поляризационном базисе.

Отличительным признаком данного изобретения является то, что антенна реализует функции поляризационного расщепителя и сигналы в двух портах антенны являются результирующими суперпозициями сигналов ортогональных поляризаций. Далее реализуется раздельный приём сигналов ортогональных поляризаций с целью снижения влияния интерференции и энергетическое сложение во избежание потерь энергии.

На фиг. 3 представлена структурная схема такой метки.

Антенна 1 имеет два ортогональных выхода, которые подключаются к двум симметричным каналам радиочастотного тракта метки. Первый выход соединён со входом модулятора 2 и входом детектора 4 в первом канале. С выхода детектора сигнал первой поляризационной моды поступает на входы фильтра высоких частот (ФВЧ) 6 и фильтра нижних частот (ФНЧ) 7. ФНЧ 7 осуществляет выделение видеосигнала кодовой информационной последовательности в первом канале. ФВЧ 6 реализует выделение постоянной составляющей для питания метки, сигналы с выхода ФНЧ 7 подаются на вход сумматора 13. Выход ФНЧ 7 соединён с первым входом сумматора 13. Со второго входа антенны 1 сигнал подаётся на выход детектора 5, на вход которого сигналы подаются от ФВЧ 9 и от ФНЧ 8. ФНЧ 8 осуществляет выделение видеосигналов кодовой информационной последовательности во втором канале, которые подаются на второй вход сумматора 12, который реализует простое некогерентное сложение сигналов. Выход ФВЧ 9 соединён со вторым входом сумматора 13. Результирующие сигналы от сумматоров 12 и 13 подаются в блок 10, содержащий логические части устройства, формирующие модулирующие сигналы, канал обработки информационной кодовой последовательности. От блока 10 поступают модулирующие сигналы на входы модуляторов 2 и 3. Блок 10 соединен с блоком 11, содержащим элементы памяти метки.

Подобная схема может быть реализована не только в системах радиочастотной идентификации, но и в других радиосистемах, работающих в условиях ограниченного пространства.

На фиг. 4 представлен вариант реализации метки с антенной микрополоскового типа. Антенна выполнена как прямоугольная микрополосковая антенна со скосами углов излучающего элемента 17 для формирования круговой поляризации [8]. Кристалл интегральной схемы метки 16 расположен в центре антенны, поскольку плотность тока в центре антенны минимальна. Контактные площадки 15 на кристалле интегральной схемы (ИС) метки соединены с копланарными микрополосковыми линиями 20 посредством перемычек 14. Линии 20 являются копланарными линиями передачи. Их длина и прочие геометрические определяются толщиной и материалом подложки и, главным образом, сопротивлением антенных портов интегральной схемы метки. Подложка 18 выполняется из диэлектрического материала и является тонкой. Нижний слой 19 выполняется из металлического материала и является проводящим. Достоинством такой конструкции является возможность наклейки метки на металлическую поверхность.

На фиг. 5 представлен вариант реализации метки. Антенну образуют две пары дипольных излучающих элементов 21 и 24. Антенна и кристалл ИС метки расположены на тонком диэлектрическом материале 25. Кристалл соединяется с элементами антенны тонкими металлическими перемычками 23. Плечи антенны имеют разную длину и толщину; пара излучающих элементов 21 - короткие и широкие - имеют ёмкостную составляющую активного сопротивления, а пара длинных и узких излучающих элементов 24 - индуктивную. Путём выбора оптимальных длин и ширины элементов дипольных пар удаётся достичь формирования строгой разности фаз 90° между дипольными парами 21 и 24. Такой способ формирования круговой поляризации подробно изложен в изобретении [7].

На фиг. 6 и 7 представлены варианты реализации антенн метки, необходимой для системы, реализующей описываемый способ.

На фиг. 6 антенну образуют две дипольные пары, одна пара состоит из элементов 31 и 33, излучающих ЭМВ с поляризационной компонентой одного типа, и дипольной пары, образованной элементами 27 и 36, излучающую ЭМВ с ортогональной поляризационной компонентой. Элементы 28 и 35 являются линиями передачи, обеспечивающими необходимый фазовый сдвиг для реализации круговой поляризации; элементы 34 и 38 служат для дополнительного согласования элементов антенны метки 33 и 31 с линиями 28 и 35 и сопротивлением антенных портов интегральной схемы метки 29, которая соединяется с линиями 32, 28, 35 посредством перемычек 30. Антенна выполняется на диэлектрической подложке 37, на которой располагается также интегральная схема метки.

На фиг. 7 приведен вариант реализации антенны метки. Антенна представляет собой совокупность излучающих элементов, состоящих из двух дипольных пар, образованных элементами 40, 43, 45 и 46. Первая дипольная пара, состоящая из элементов 43 и 45, излучает ЭМВ с одной поляризационной компонентой, а другая, образованная элементами 40 и 46, излучает ЭМВ с ортогональной поляризационной компонентой. Элементы 41 и 45 обеспечивают необходимую разность фаз для формирования излучаемой круговой поляризации. Антенна и интегральная схема метки 39 располагается на подложке 41 и соединяется с элементами антенны 40, 46, 42 и 45 посредством перемычек 47.

Для решения задачи предлагается следующее.

1. Способ повышения помехозащищённости системы радиочастотной идентификации объектов УВЧ-диапазона, заключающийся в том, что считывающее устройство формирует на передачу электромагнитную волну преимущественно с круговой поляризацией, а радиочастотная метка производит расщепление в круговом поляризационном базисе падающих от считывающего устройства и отражённых от всех отражающих поверхностей радиоволн, формирует по меньшей мере два параллельных канала, в каждом из которых детектирует и выделяет информационный сигнал а также постоянную составляющую сигнала для формирования напряжения питания цепей радиочастотной метки последующее некогерентное сложение информационных сигналов этих каналов, а также сложение сигналов постоянных составляющих этих каналов.

2. Радиочастотная метка, реализующая способ по п.1, содержащая антенну, имеющую два ортогональных выхода, которые подключаются к двум симметричным каналам радиочастотного тракта метки, первый выход которой соединён с выходом первого модулятора и входом первого детектора в первом канале, с выхода первого детектора сигнал первой поляризационной моды поступает на входы первого фильтра высоких частот первого канала и первого фильтра нижних частот первого канала, выход первого фильтра высоких частот подключается к первому входу второго сумматора сигналов; второй выход антенны соединён с выходом второго модулятора и выходом второго детектора во втором канале, со входа первого детектора сигнал второй поляризационной моды поступает на входы второго фильтра высоких частот второго канала и второго фильтра нижних частот второго канала, выход второго фильтра нижних частот подключается ко второму входу второго сумматора сигналов; выход первого сумматора сигналов и выход второго сумматора сигналов соединены с блоком логической части устройства, который соединен с блоком памяти метки.

Использованные источники.

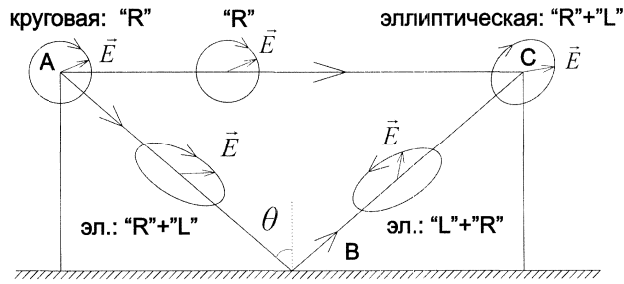
1. Патент Республики Беларусь BY 14992 C1, 2011.
2. Патент США US 7616150 B1.
3. Патент США US 2006/0049917 A1.
4. Патент США US 2006/0055620 A1.
5. Патент США US 2006/082442 A1.
6. Патент США US 6243013 B1.
7. Международный патент WO 2010/138287 A1.
8. Milligan T.A. Modern antenna design/T.A. Milligan. - 2nd ed. IEEE Press, Wiley, 2005. - 614 p.
9. Чёрный Ф.Б. Распространение радиоволн/Ф.Б. Чёрный. - 2-е изд. - М.: Сов. радио, 1972. - 646 с.
10. Патент США US 2007/0216533 A1.

ФОРМУЛА ИЗОБРЕТЕНИЯ

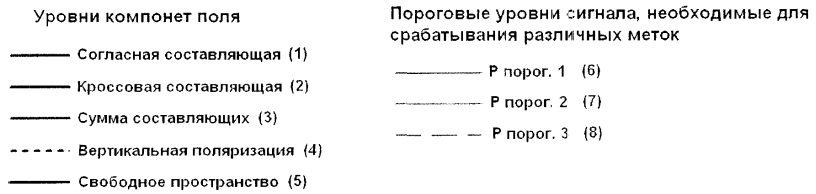
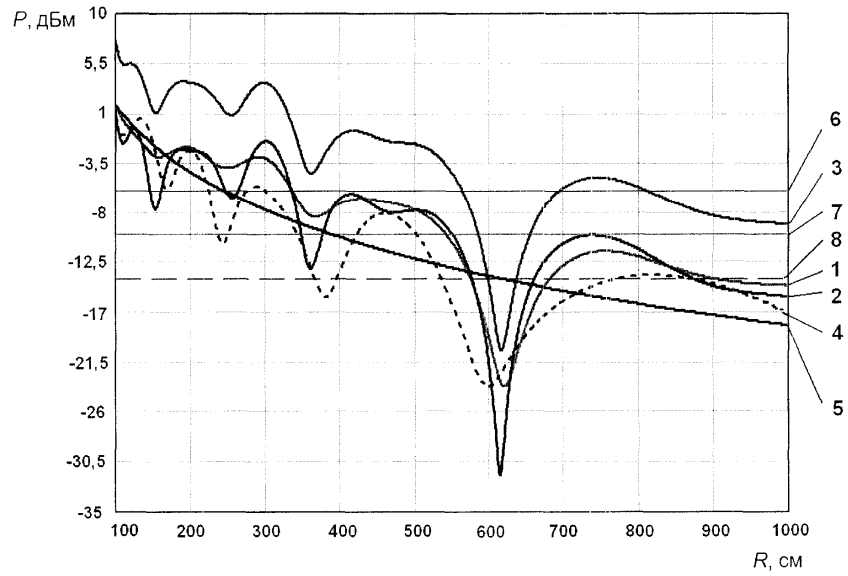
1. Радиочастотная метка, содержащая антенну, в которой реализуется функция поляризационного расщепителя в круговом поляризационном базисе и имеющую два входа, к первому из которых подключен первый вход детектора первого канала и выход модулятора первого канала, выход детектора первого канала которого соединён со входом фильтра низкой частоты первого канала и входом фильтра высокой частоты первого канала, выход фильтра высокой частоты первого канала соединён с первым входом сумматора сигналов информационной кодовой последовательности, выход фильтра низкой частоты соединён с первым входом сумматора сигналов постоянной составляющей; второй вход антенны соединён с выходом детектора второго канала и выходом модулятора второго канала, вход детектора второго канала соединён со входом фильтра низкой частоты второго канала и входом фильтра высокой частоты второго канала, выход фильтра высокой частоты второго канала соединён со входом сумматора сигналов информационной кодовой последовательности, выход фильтра низкой частоты второго канала соединён со вторым входом сумматора сигналов постоянной составляющей; выход сумматора сигналов кодовой информационной последовательности соединён с блоком радиочастотной метки, содержащей логическую часть, память, устройства управления и формирования модулирующих сигналов для осуществления информационного обмена, выход сумматора постоянной составляющей соединён с блоком радиочастотной метки, содержащей логическую часть, память, устройства управления и формирования модулирующих сигналов и все другие необходимые для её функционирования цепи для обеспечения их энергией, необходимой метке в процессе её работы.

2. Способ повышения помехозащищенности системы радиочастотной идентификации объектов УВЧ-диапазона, заключающийся в увеличении энергии полезного сигнала, принятого радиочастотной меткой, при использовании считывателя, формирующего сигнал с круговой поляризацией электромагнитного поля при функционировании системы радиочастотной идентификации в условиях ограниченного пространства и наличия местных отражающих предметов, включающий использование радиочастотной метки по п.1 и в котором производят расщепление в круговом поляризационном базисе падающих от считывающего устройства и отражённых от всех отражающих поверхностей радиоволн и формирующей по меньшей мере два параллельных канала, в каждом из которых детектируют и выделяют информаци-

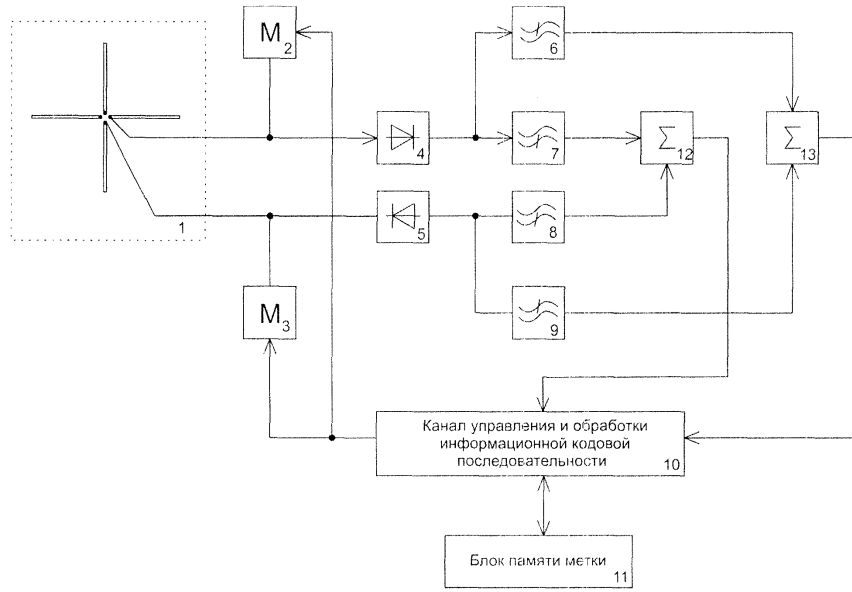
онный сигнал, а также постоянную составляющую сигнала для формирования напряжения питания цепей радиочастотной метки, и осуществляют последующее некогерентное сложение информационных сигналов этих каналов, а также сложение сигналов постоянных составляющих этих каналов.



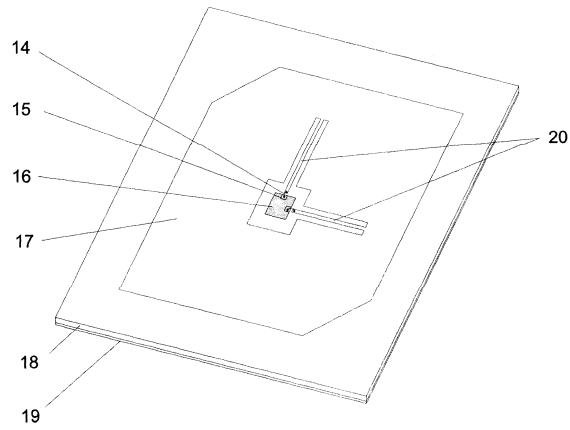
Фиг. 1



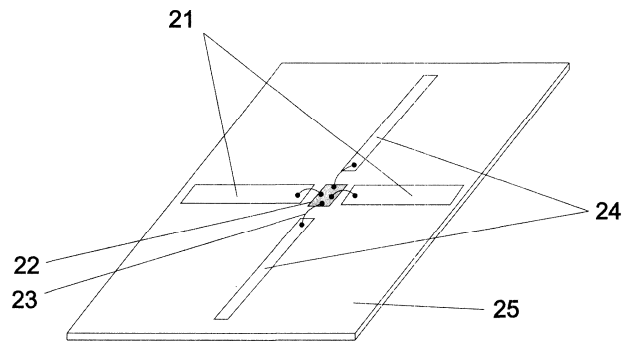
Фиг. 2



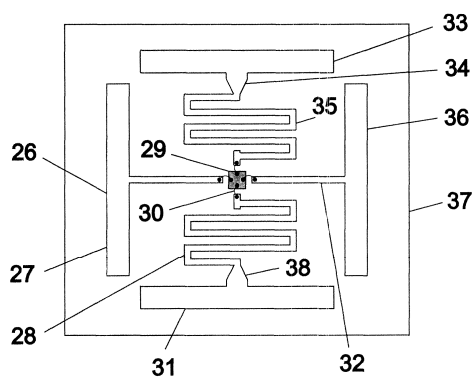
Фиг. 3



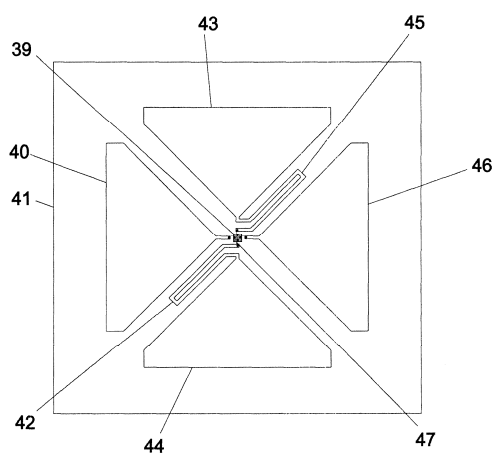
Фиг. 4



Фиг. 5



Фиг. 6



Фиг. 7