

УДК 533.9.01

СХЕМОТЕХНИЧЕСКИЕ ОСОБЕННОСТИ ИСТОЧНИКА ПИТАНИЯ СВЧ-МАГНЕТРОНА НЕПРЕРЫВНОГО РЕЖИМА ГЕНЕРАЦИИ ДЛЯ РАБОТЫ В СОСТАВЕ ПЛАЗМЕННОГО ТЕХНОЛОГИЧЕСКОГО ОБОРУДОВАНИЯ

С.И. МАДВЕЙКО, С.В. БОРДУСОВ

Белорусский государственный университет информатики и радиоэлектроники
П. Бровка, 6, Минск, 220013, Беларусь

Поступила в редакцию 28 июня 2010

Приведены результаты экспериментального исследования оптического сигнала излучения плазмы в зависимости от давления в камере СВЧ-плазмотрона при использовании различных электрических схем источника питания СВЧ-магнетрона.

Ключевые слова: плазма, СВЧ-магнетрон, анодный ток.

Введение

К настоящему времени установлена возможность стабильной и устойчивой работы малогабаритных низкочастотных сверхвысокочастотных (СВЧ) магнетронов непрерывного режима генерации (типа М-105, М-112 и аналогичных) с упрощенной схемой питания выпрямленным нефильтрованным напряжением промышленной частоты на плазменную нагрузку [1,2]. Это позволяет использовать в составе СВЧ-плазменного оборудования с плазмотронами резонаторного типа дешевые надежные магнетроны, не стабилизированные на частоте автоколебаний и в условиях отсутствия в волноводном тракте между магнетроном и плазменной нагрузкой устройств защиты от отраженной СВЧ-мощности, обеспечивая тем самым высокие технико-экономические показатели оборудования.

Использование в конструкциях источников питания СВЧ-магнетронов схем однополупериодного выпрямления с удвоением напряжения, в составе которых в качестве первичного преобразователя напряжения используется высоковольтный трансформатор, работающий в режиме насыщения, обеспечивает получение импульсов напряжения питания по форме, близкой к прямоугольной [2]. В этом случае частота следования пачек импульсов СВЧ-излучения равна 50 Гц, а их скважность близка к 2.

Для повышения эффективности процессов СВЧ плазменной обработки представляет интерес изучение возможности запитывания СВЧ-магнетрона среднего уровня мощности от источника питания, собранного по схеме двухполупериодного выпрямления с удвоением напряжения при использовании высоковольтного трансформатора, работающего в режиме насыщения.

Методика эксперимента

Используемые СВЧ-магнетроны непрерывного режима генерации мощностью до 1 кВт запитываются однополупериодным выпрямленным напряжением. Конструктивно блоки питания таких магнетронов обычно состоят из повышающего высоковольтного трансформатора, диода и конденсатора и собраны по схеме удвоения напряжения (рис. 1).

К примеру, источник питания магнетрона типа М-105 должен обеспечивать подачу анодного напряжения на магнетрон $U_a \approx 4,0$ кВ и переменное напряжение накала $U_n = 3,15$ В. При этом номинальная величина анодного тока магнетрона составляет около $I_a \approx 250$ мА.

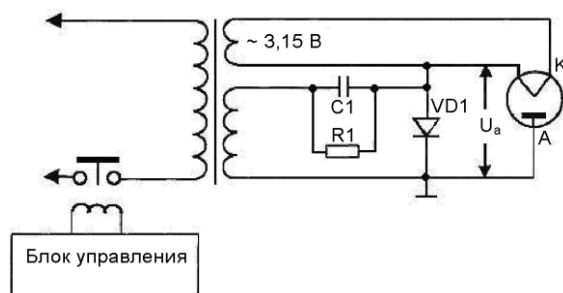


Рис. 1. Принципиальная электрическая схема высоковольтного блока источника питания СВЧ-магнетрона средней мощности

Схема работает следующим образом. Сетевое напряжение ~ 220 В подается на первичную обмотку силового трансформатора. Далее с помощью силового трансформатора, работающего в режиме насыщения, напряжение подается на схему удвоения напряжения собранную на диоде VD1 и конденсаторе C1. Сопротивление резистора R1 имеет номинал от 1 до 10 МОм и служит для быстрого разряда конденсатора C1.

Ввиду того, что магнетрон является токовым электронным прибором [3,4], величина и форма сигнала импульса тока в анодной цепи магнетрона однозначно связаны с генерацией им СВЧ-энергии [4, 5].

Проводимые нами эксперименты по изучению корреляционной связи между величиной и формой импульса анодного тока и генерируемой магнетроном мощностью показали на наличие между этими характеристиками магнетрона прямо пропорциональной линейной зависимости.

В областях очень малых и очень больших токов магнетрон работает неустойчиво: в области малых токов наблюдается низкая стабильность частоты магнетрона, а в области больших токов возможно появление "искрения" — кратковременных электрических пробоев внутри магнетрона, приводящих к быстрому разрушению катода.

С целью повышения величины энерговыклада в плазму газового разряда без существенного изменения конструкции энергетической системы установки СВЧ плазмохимической обработки материалов нами было предложено использовать вместо схемы однополупериодного выпрямления с умножением напряжения (рис. 1) схему двухполупериодного выпрямления с умножением напряжения (рис. 2), состоящую из 6 диодов КЦ201 и 2 конденсаторов C1 и C2 емкостью по 1 мкФ.

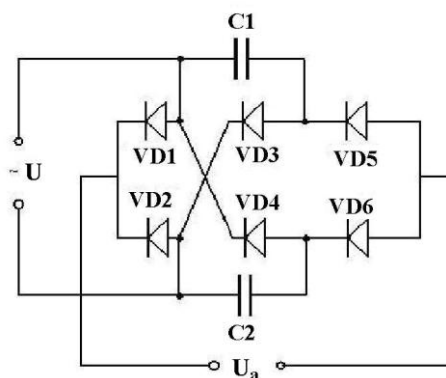


Рис. 2. Принципиальная электрическая схема использованного двухполупериодного выпрямителя с умножением напряжения

Ввиду отсутствия инженерных методик расчета, параметры конденсаторов схемы умножения напряжения были подобраны экспериментальным путем.

Мониторинг работы магнетрона М-105 проводился с использованием электроразрядного стенда, структурная схема которого показана на рис. 3. В качестве индикатора величины, передаваемой в плазму разряда СВЧ-мощности, в экспериментах служил оптический сигнал плазменного свечения.

Основными элементами стенда являются СВЧ-генератор на базе магнетрона М-105 и СВЧ-плазмотрон с аппликатором в виде резонатора прямоугольной формы. Внутри резонатора размещена вакуумируемая кварцевая камера, закрытая с торцов металлическими крышками. Одна крышка обеспечивает герметичность реактора и имеет патрубок с резьбовым выходом для откачки продуктов реакции и создания вакуума в реакционно-разрядном объеме. Вторая крышка обеспечивает равномерный по реакционному объему напуск плазмообразующего газа. СВЧ-энергия подводится к реактору по волноводному тракту.

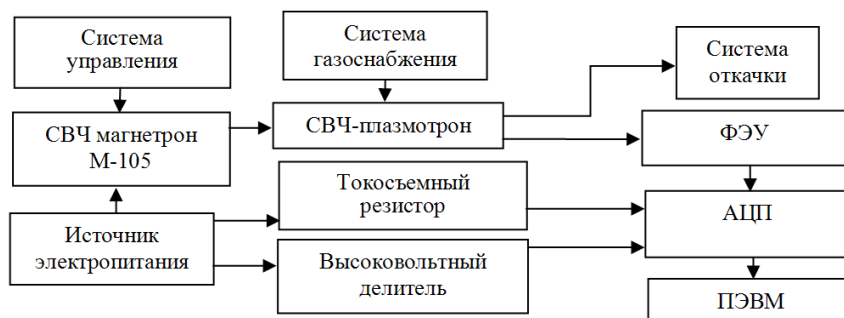


Рис. 3. Структурная схема исследовательского стенда

Оптическое интегральное свечение СВЧ-разряда воспринималось и передавалось с помощью световода, размещаемого в находящемся в боковой стенке корпуса разрядного устройства отверстии, на фотоэлектронный умножитель (ФЭУ). Электрические импульсы с ФЭУ через делитель подаются для записи на ПЭВМ с помощью аналого-цифрового преобразователя (АЦП) ЛА-1,5 РС1. Сигналы анодного напряжения магнетрона через высоковольтный делитель 1:1000 и сигналы анодного тока магнетрона (снимался с токосъемного резистора) также регистрировались на ПЭВМ.

Формы электрических и оптического сигналов, полученных при проведении экспериментов при питании магнетрона по схеме однополупериодного выпрямления с удвоением напряжения, приведены на рис. 4.

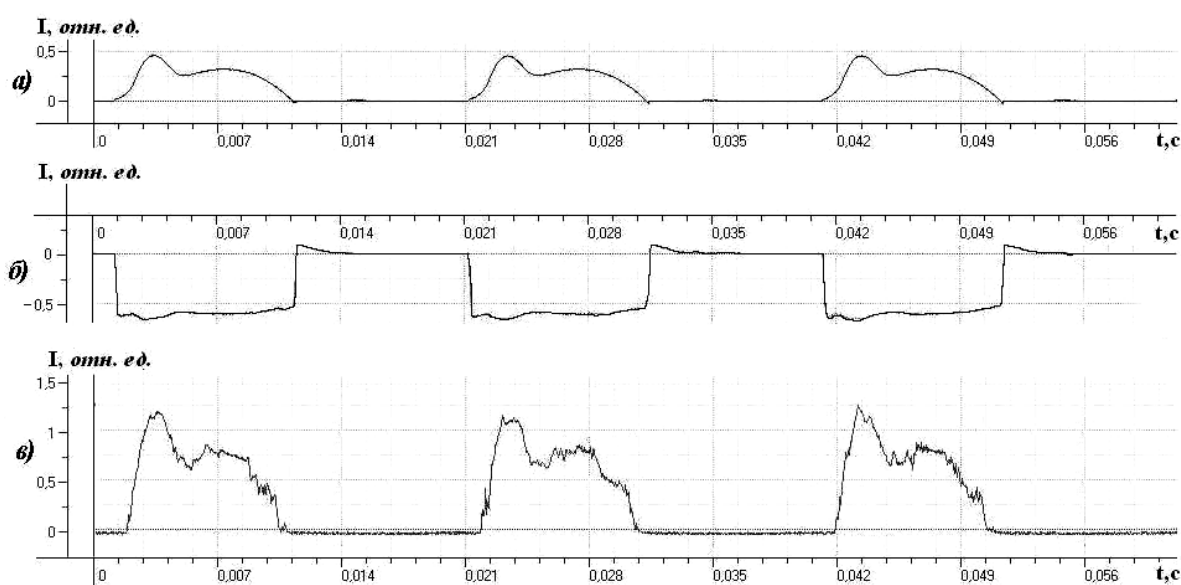


Рис. 4. Осциллограммы регистрируемых сигналов при питании магнетрона по схеме однополупериодного выпрямления с удвоением напряжения: *а* — анодный ток магнетрона; *б* — анодное напряжения магнетрона; *в* — оптический сигнал свечения плазмы

На рис. 5 показаны те же характеристики, полученные при питании магнетрона по схеме двухполупериодного выпрямления с удвоением напряжения. В обоих случаях разряд в камере плазмотрона возбуждался в среде воздуха на давлении 46 Па.

На практике режим работы магнетрона удобнее контролировать не по величине напряжения на магнетроне, а по анодному току. Как видно из рис. 4, форма импульсов оптического свечения плазмы близка к форме импульсов анодного тока магнетрона. Газовый разряд возбуждается при достижении определенной для данных разрядных условий величины пороговой пробойной напряженности электрического поля и гаснет при уменьшении напряженности поля ниже некоторого значения.

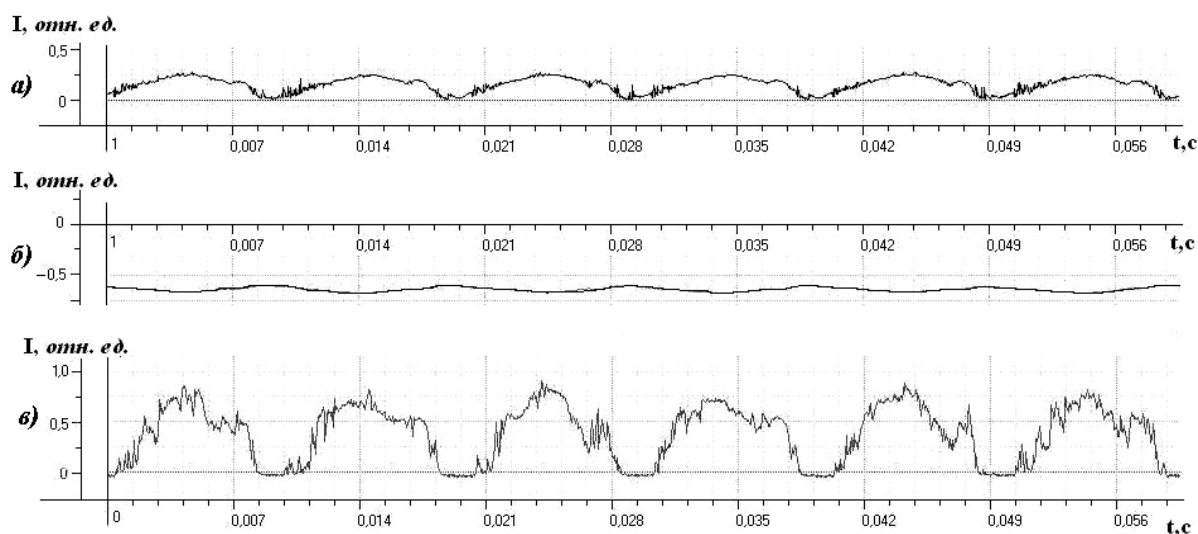


Рис. 5. Осциллограммы регистрируемых сигналов при питании магнетрона по схеме двухполупериодного выпрямления с удвоением напряжения: *а* — анодный ток магнетрона; *б* — анодное напряжения магнетрона; *в* — оптический сигнал свечения плазмы

В результате проведения экспериментов при давлении воздуха 46 Па было определено, что при питании СВЧ-магнетрона электрическими сигналами с частотой следования импульсов 50 Гц длительность импульса сигнала оптического свечения плазмы на временном интервале 0,02 с составляет 0,008 с, а при частоте 100 Гц на том же временном интервале длительность импульсов оптического сигнала — 0,014 с (с длительностью одиночного импульса 0,007 с). То есть, для случая питания магнетрона по схеме однополупериодного выпрямления напряжения временная заполняемость импульсами оптического сигнала свечения СВЧ-разряда составляет 44%, а в случае питания магнетрона по схеме двухполупериодного выпрямления при том же давлении она повышается до 77%.

Известно, что амплитуда и форма импульсов оптического свечения плазмы в камере СВЧ газоразрядного модуля коррелируют с вкладываемой в СВЧ-разряд мощностью [6, 7]. То есть, при фиксированной величине давления оценка величины вкладываемой в газовый разряд СВЧ-мощности за период одного импульса СВЧ-излучения может быть проведена по величине площади импульса оптического свечения за этот же период.

С использованием разработанного программного обеспечения были рассчитаны площади под огибающими импульсов оптического свечения СВЧ-разряда на временном интервале 0,02 с (один период частоты следования сетевого напряжения) и построен график зависимости изменения величины площади импульса оптического сигнала свечения плазмы при изменении давления воздуха в вакуумной камере плазмотрона от 23 Па до 133 Па (рис. 6) для однополупериодной и двухполупериодной схем выпрямления высоковольтного напряжения с частотой следования импульсов питания СВЧ-магнетрона 50 Гц и 100 Гц соответственно.

Как видно из представленной зависимости более эффективной с точки зрения энерговыклада в плазму СВЧ-разряда при давлении меньше 65 Па является схема двухполупериодного выпрямления с удвоением напряжения питания магнетрона.

Еще раз следует подчеркнуть, что результаты получены применительно к схемам питания магнетрона с применением высоковольтного трансформатора, работающего в режиме насыщения.

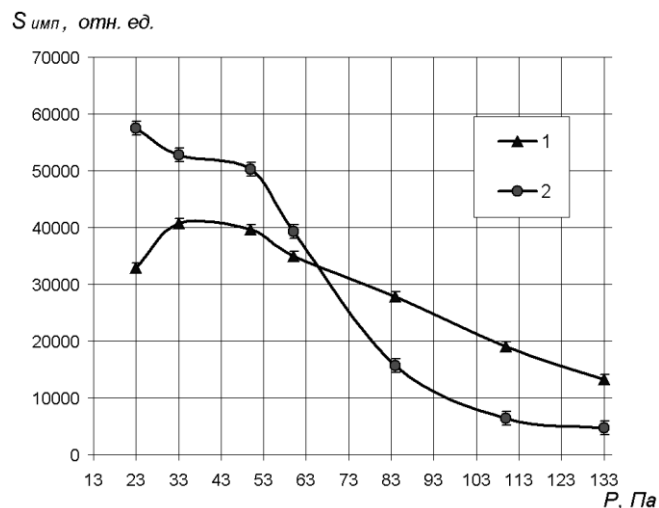


Рис. 6. Изменение величины площади импульса оптического сигнала свечения плазмы СВЧ-разряда в диапазоне давления воздуха в вакуумной камере плазматрона: 1 — однополупериодная схема выпрямления с удвоением напряжения питания; 2 — двухполупериодная схема выпрямления с удвоением напряжения питания

Выводы

Экспериментально установлено, что для СВЧ-разряда в атмосфере воздуха в диапазоне давлений от 23 до 65 Па, в СВЧ плазменном технологическом оборудовании более эффективно использовать источник питания СВЧ-магнетрона, собранный по схеме двухполупериодного выпрямления с удвоением напряжения. В то время как для плазменной обработки при давлениях свыше 65 Па, питание магнетрона предпочтительнее осуществлять по схеме с однополупериодным выпрямлением.

SCHEMATIC PECULIARITIES OF POWER SUPPLY MAGNETRON CONTINUOUS REGIME OF GENERATION FOR WORK IN COMPOSED OF TECHNOLOGICAL PLASMA EQUIPMENT

S.I. MADVEIKO, S.V. BORDUSOV

Abstract

The results of experimental research of the optical emission signal of the emitting of the plasma in depending on the pressure in the chamber of the microwave plasmatron, using different electrical circuits power source of microwave magnetron are presented.

Литература

1. *Бордусов С.В.* Плазменные СВЧ-технологии в производстве изделий электронной техники / Под ред. *А.П. Достанко*. Минск, 2002.
3. *Диденко А.Н., Зверев Б.В.* СВЧ-энергетика. М., 2000.
4. *Пушнер Г.* Нагрев энергией сверхвысоких частот. Пер. с англ. М., 1968.
5. *Хлопов Ю.Н.* Магнетрон. М., 1967.
6. *Шарков Г.А., Пипко А.И., Андреев С.А.* // Тез. докл. пятой науч.-техн. конф. Саратов, окт. 1986 г. Саратов, 1986. С. 13–14.
7. *Намитов К.К., Пахомов П.Л., Харин С.Н.* Излучение газоразрядной плазмы. Алма-Ата, 1984.
8. *Бордусов С.В., Мадвейко С.И.* // СВЧ-техника и телекоммуникационные технологии: Материалы междунар. конф. Севастополь, Крым, Украина, 14–18 сентября 2009 г. Севастополь, 2009. С. 861–862.