



<http://dx.doi.org/10.35596/1729-7648-2021-19-2-31-39>

Оригинальная статья
Original paper

УДК 004.932+004.258

АДАПТИВНОЕ КОМБИНИРОВАННОЕ КОДИРОВАНИЕ ИЗОБРАЖЕНИЙ С ПРОГНОЗИРОВАНИЕМ ОБЪЕМА АРИФМЕТИЧЕСКОГО КОДА

Б.Д.С. САДИК, В.Ю. ЦВЕТКОВ, М.Н. БОБОВ

*Белорусский государственный университет информатики и радиоэлектроники
(г. Минск, Республика Беларусь)*

Поступила в редакцию 30 сентября 2020

© Белорусский государственный университет информатики и радиоэлектроники, 2021

Аннотация. Рассматривается задача повышения эффективности кодирования полутоновых изображений в пространстве битовых плоскостей разностей значений пикселей, полученных с помощью дифференциального кодирования (DPCM – Differential pulse-code modulation). Для компактного представления DPCM-значений пикселей предлагается использовать комбинированный кодер сжатия, реализующий арифметическое кодирование и кодирование длин серий. Арифметический кодер обеспечивает высокие коэффициенты сжатия, но имеет высокую вычислительную сложность и значительные накладные расходы на кодирование, что делает его эффективным в основном для сжатия средних по значимости битовых плоскостей DPCM-значений пикселей. Кодирование длин серий является предельно простым и превосходит арифметическое кодирование в сжатии длинных последовательностей повторяющихся символов, часто встречающихся в старших битовых плоскостях DPCM-значений пикселей. Для битовых плоскостей DPCM-значений пикселей любого изображения может быть подобрана комбинация простых кодеров длин серий и сложных арифметических кодеров, обеспечивающая максимальный коэффициент сжатия каждой битовой плоскости и всех плоскостей в целом при наименьшей вычислительной сложности. В результате каждому изображению соответствует своя эффективная структура комбинированного кодера, зависящая от распределения бит в битовых плоскостях DPCM-значений пикселей. Для адаптации структуры комбинированного кодера к распределению бит в битовых плоскостях DPCM-значений пикселей в статье предлагается использовать прогнозирование объема арифметического кода на основе энтропии и сравнение полученного прогнозного значения с объемом кода длин серий. Вычисление энтропии осуществляется на основе значений количества повторов единичных и нулевых символов, получаемых в качестве промежуточных результатов кодирования длин серий, что не требует дополнительных вычислительных затрат. Установлено, что в сравнении с адаптацией структуры комбинированного кодера с использованием прямого определения объема арифметического кода каждой битовой плоскости DPCM-значений пикселей предложенная структура кодера обеспечивает существенное снижение вычислительной сложности при сохранении высоких коэффициентов сжатия изображений.

Ключевые слова: комбинированное кодирование, адаптивное кодирование, арифметическое кодирование, кодирование длин серий, дифференциальное кодирование, сжатие изображений.

Конфликт интересов. Авторы заявляют об отсутствии конфликта интересов.

Для цитирования. Садик Б.Д.С., Цветков В.Ю., Бобов М.Н. Адаптивное комбинированное кодирование изображений с прогнозированием объема арифметического кода. Доклады БГУИР. 2021; 19(2): 31-39.

ADAPTIVE COMBINED IMAGE CODING WITH PREDICTION OF ARITHMETIC CODE VOLUME

BAKER J. S. SADIQ, VIKTAR YU. TSVIATKOU, MICHAÏL N. BOBOV

Belarusian State University of Informatics and Radioelectronics (Minsk, Republic of Belarus)

Submitted 30 September 2020

© Belarusian State University of Informatics and Radioelectronics, 2021

Abstract. The problem of increasing the efficiency of coding of halftone images in the space of bit planes of differences in pixel values obtained using differential coding (DPCM – Differential pulse-code modulation) is considered. For a compact representation of DPCM pixel values, it is proposed to use a combined compression encoder that implements arithmetic coding and run-length coding. An arithmetic encoder provides high compression ratios, but has high computational complexity and significant encoding overhead. This makes it effective primarily for compressing the mean-value bit-planes of DPCM pixel values. Run-length coding is extremely simple and outperforms arithmetic coding in compressing long sequences of repetitive symbols that often occur in the upper bit planes of DPCM pixel values. For DPCM bit planes of pixel values of any image, a combination of simple run length coders and complex arithmetic coders can be selected that provides the maximum compression ratio for each bit plane and all planes in general with the least computational complexity. As a result, each image has its own effective combined encoder structure, which depends on the distribution of bits in the bit planes of the DPCM pixel values. To adapt the structure of the combined encoder to the distribution of bits in the bit planes of DPCM pixel values, the article proposes to use prediction of the volume of arithmetic code based on entropy and comparison of the obtained predicted value with the volume of run length code. The entropy is calculated based on the values of the number of repetitions of ones and zero symbols, which are obtained as intermediate results of the run length encoding. This does not require additional computational costs. It was found that in comparison with the adaptation of the combined encoder structure using direct determination of the arithmetic code volume of each bit plane of DPCM pixel values, the proposed encoder structure provides a significant reduction in computational complexity while maintaining high image compression ratios.

Keywords: combined coding, adaptive coding, arithmetic coding, run-length encoding, differential coding, image compression.

Conflict of interests. The authors declare no conflict of interests.

For citation. Sadiq B.J.S., Tsviatkou V.Yu., Bobov M.N. Adaptive combined image coding with prediction of arithmetic code volume. Doklady BGUIR. 2021; 19(2): 31-39.

Введение

Кодирование неподвижных цифровых изображений с целью сжатия остается актуальной проблемой с середины прошлого века. Одним из эффективных методов является арифметическое кодирование (АС – Arithmetic coding), основанное на работах Шеннона и Элайеса. В сочетании с вейвлет-преобразованием и контекстным моделированием АС обеспечивает высокие коэффициенты сжатия изображений в составе широко используемого кодера JPEG2000 [1]. Высокая эффективность АС достигается, прежде всего, за счет отдельного кодирования битовых плоскостей коэффициентов вейвлет-преобразования, при котором АС применяется для каждой битовой плоскости независимо, что, однако, приводит к росту вычислительной сложности в сравнении с многоразрядным АС значений вейвлет-коэффициентов. В этой связи поиск возможностей упрощения кодеров на основе АС является актуальной задачей.

Для снижения вычислительной сложности АС представляют интерес исключение или упрощение преобразования и комбинированное кодирование битовых плоскостей (использование наряду с АС простых кодеров, обеспечивающих равные или большие коэффициенты сжатия). Данный подход существенно отличается от гибридного

кодирования [2–5], при котором несколько известных кодеров применяются последовательно или строится новый кодер из элементов структуры нескольких известных кодеров. Используемые для построения современных гибридных кодеров базовые кодеры основаны на дискретных косинусном и вейвлет- преобразованиях, арифметическом, Хаффмана и фрактальном кодировании, прогнозировании, векторном квантовании и других подходах [6–9]. Все они имеют, как правило, высокую вычислительную сложность, что приводит к еще большему усложнению гибридного кодера. Комбинированную структуру имеет кодер JPEG-LS на основе модели LOCO-I (LOW COMplexity LOSSless COMpression for Images) [10], в котором для уменьшения вычислительной сложности применяется контекстное моделирование с кодированием Голомба или кодирование длин серий (RLE – Run-length encoding) [11] в зависимости от значений градиента изображения. Однако в JPEG-LS кодируются не битовые плоскости, а непосредственно значения пикселей без учета характера распределения бит в старших и младших битовых плоскостях.

Для комбинированного кодирования битовых плоскостей, ориентированного на снижение вычислительной сложности, представляют интерес преобразования двумерного пространства пикселей в одномерное (рекурсивные Гильберта и Мортон), сохраняющие или улучшающие корреляцию значений пикселей в одномерном представлении, дифференциальное кодирование значений пикселей (DPCM – Differential pulse-code modulation) [12], улучшающее распределение значений для кодирования старших битовых плоскостей, и кодирование длин серий RLE, обеспечивающее высокую компактность представления длинных последовательностей символов и имеющее минимальную вычислительную сложность. Комбинированное кодирование изображений в пространстве разностей значений пикселей, формируемых на основе DPCM, с закреплением элементарных AC- и RLE-кодеров за битовыми плоскостями позволяет существенно снизить вычислительную сложность в сравнении с арифметическим кодированием всех битовых плоскостей, однако проигрывает в коэффициенте сжатия комбинированному кодированию с подбором элементарных кодеров для битовых плоскостей. Это обусловлено различным характером зависимостей коэффициентов сжатия изображений различных типов от распределения бит в битовых плоскостях после выборки значений пикселей по линейному или рекурсивному закону и их дифференциального кодирования, что не позволяет подобрать универсальную комбинацию элементарных AC- и RLE-кодеров для изображений всех типов.

Целью работы является повышение эффективности комбинированного арифметического и длин серий кодирования битовых плоскостей DPCM-значений пикселей полутоновых изображений за счет адаптации структуры комбинированного кодера к распределению бит в битовых плоскостях.

Постановка задачи

При комбинированном кодировании матрица $I = \left\| i(y, x) \right\|_{(y=0, \overline{Y-1}, x=0, \overline{X-1})}$ DPCM-значений пикселей размером $Y \times X$ с битовой глубиной R , полученная с помощью дифференциального кодирования, раскладывается на битовые плоскости $B(r) = \left\| b(r, y, x) \right\|_{(y=0, \overline{Y-1}, x=0, \overline{X-1})}$, где $r = \overline{0, R-1}$ – номер битовой плоскости; $i(y, x)$ – DPCM-значения, связанные со значениями соответствующих бит $b(r, y, x)$ битовых плоскостей с помощью выражения $i(y, x) = \sum_{r=0}^{R-1} 2^r b(r, y, x)$. Старшие битовые плоскости кодируются с помощью кодеров длин серий бит (DRB) и арифметических кодеров (DAB) битовых плоскостей DPCM-значений пикселей, а младшие – передаются без кодирования (DNC). Это позволяет повысить коэффициент сжатия по сравнению с арифметическим кодированием DPCM-значений пикселей (DA), но приводит к росту вычислительной сложности. При комбинированном кодировании с закреплением кодеров за битовыми плоскостями (DHB) комбинация элементарных кодеров DRB, DAB и DNC является постоянной и может быть подобрана

экспериментально для изображений некоторого типа. Это снижает эффективность комбинированного кодирования изображений других типов. Для устранения данного недостатка необходима адаптация структуры комбинированного кодера к кодируемым данным за счет выбора для каждой битовой плоскости элементарного кодера, обеспечивающего наибольший коэффициент сжатия, – кодирование с подбором элементарных кодеров (DSB). Такой выбор может быть сделан после кодирования с помощью DRB ($f_{DRB}(r)$) и DAB ($f_{DAB}(r)$) и определения объема V кода с учетом DNC ($f_{DNC}(r) = B(r)$): $V(f_{DRB}(r))$, $V(f_{DAB}(r))$, $V(f_{DNC}(r)) = YX$ (рис. 1). Результат $f_{DSB}(r)$ адаптивного комбинированного кодирования в этом случае для одной битовой плоскости определяется выражением

$$f_{DSB}(r) = \begin{cases} f_{DRB}(r) & \text{при } V(f_{DAB}(r)) \geq V(f_{DRB}(r)) < YX, \\ f_{DAB}(r) & \text{при } V(f_{DRB}(r)) > V(f_{DAB}(r)) < YX, \\ f_{DNC}(r) & \text{при } V(f_{DRB}(r)) \geq YX \leq V(f_{DAB}(r)). \end{cases} \quad (1)$$

Хотя DRB имеет низкую вычислительную сложность и может эффективно использоваться для оценки объема кода, DAB требует значительно больших вычислительных затрат. В результате DSB-кодер имеет более высокую вычислительную сложность по сравнению с DNB. Таким образом, актуальной задачей является прогнозирование объема арифметического кода с низкой вычислительной сложностью. Прогнозирование эффективно используется в кодировании изображений, но ориентировано на вычисление значений пикселей или коэффициентов преобразования на основе базовых значений с формированием матрицы ошибок, хорошо сжимаемой без потерь или с потерями.

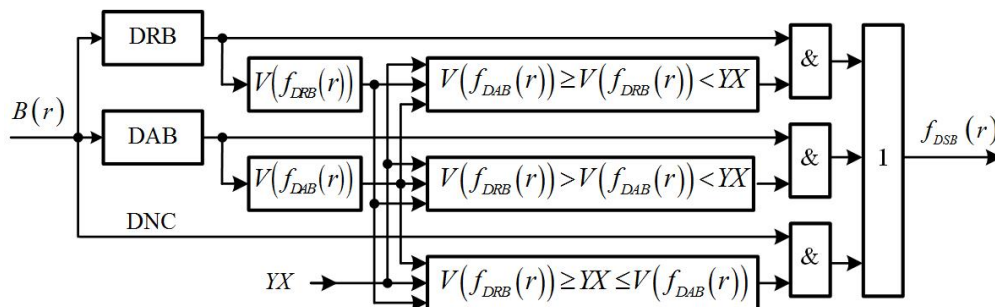


Рис. 1. Комбинированный кодер битовой плоскости с адаптацией на основе определения объема кода
Fig. 1. Combined bit-plane encoder with adaptation based on the definition of the code volume

Модель адаптивного комбинированного кодера

Предлагается математическая модель APCE (Arithmetic Prediction Combined Encoding) комбинированного длин серий и арифметического кодирования битовых плоскостей DPCM-значений пикселей полутоновых изображений с адаптацией к распределению бит в битовых плоскостях на основе прогнозирования объема арифметического кода ($f_{APCE}(r)$):

$$f_{APCE}(r) = \begin{cases} f_{DRB}(r) & \text{при } V_P(f_{DAB}(r)) \geq V(f_{DRB}(r)) < YX, \\ f_{DAB}(r) & \text{при } V(f_{DRB}(r)) > V_P(f_{DAB}(r)) < YX, \\ f_{DNC}(r) & \text{при } V(f_{DRB}(r)) \geq YX \leq V_P(f_{DAB}(r)), \end{cases} \quad (2)$$

где $V_P(f_{DAB}(r)) = YXH_{DAB}(r) + O_{DAB}(r)$ – прогнозный объем (бит) арифметического кода битовой плоскости $B(r)$; $H_{DAB}(r)$ – энтропия (бит/символ) арифметического кода; $O_{DAB}(r)$ – накладные расходы на арифметическое кодирование (в отличие от DRB они существенны).

В случае двоичного арифметического кодирования r -й битовой плоскости энтропия $H_{DAB}(r)$ определяется на основе вероятностей $P_0(r)$ и $P_1(r)$ нуля и единицы как

$$H_{DAB}(r) = -P_0(r) \log_2 P_0(r) - P_1(r) \log_2 P_1(r). \quad (3)$$

Вероятности $P_0(r)$ и $P_1(r)$ могут быть вычислены на основе результатов DRB-кодирования, представляющих последовательности длин серий нулей и единиц

$$f_{DRB}(r) = \left\{ \left\| l_0(r, s) \right\|_{(s=0, S_0(r)-1)}, \left\| l_1(r, s) \right\|_{(s=0, S_1(r)-1)} \right\}, \text{ с помощью выражений } P_0(r) = \frac{1}{YX} \sum_{s=0}^{S_0(r)-1} l_0(r, s),$$

$$P_1(r) = \frac{1}{YX} \sum_{s=0}^{S_1(r)-1} l_1(r, s), \text{ где } S_0(r) \text{ и } S_1(r) - \text{ число серий нулей и единиц в битовой плоскости } B(r).$$

Это не требует существенных вычислительных затрат и позволяет получить прогнозное значение $V_P(f_{DAB}(r))$ с низкой вычислительной сложностью для одной битовой плоскости

(рис. 2). Точные значения $O_{DAB}(r)$ вычисляются только после кодирования. Поэтому для прогнозирования $V_P(f_{DAB}(r))$ могут использоваться константы, зависящие от размера кодируемого изображения. Объем кода на выходе DRB определяется с помощью выражения

$$V(f_{DRB}(r)) = \sum_{s=0}^{S_0(r)-1} l_0(r, s) + \sum_{s=0}^{S_1(r)-1} l_1(r, s).$$

В схеме на рис. 2 кодер DAB задействуется только при выполнении условия $V(f_{DRB}(r)) > V_P(f_{DAB}(r)) < YX$.

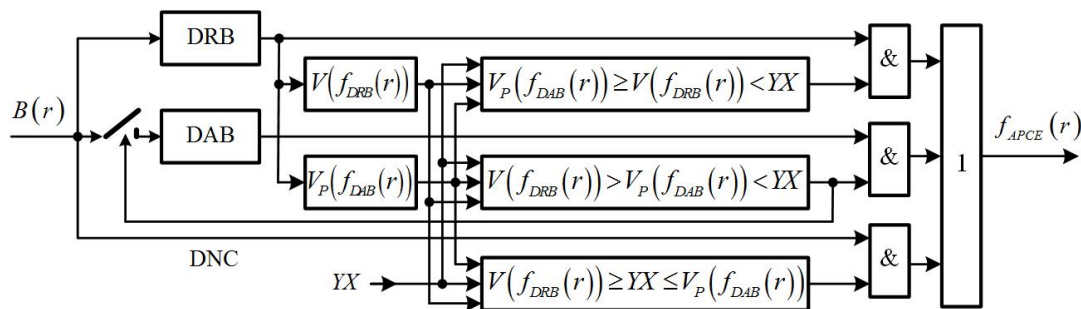


Рис. 2. Комбинированный кодер битовой плоскости с адаптацией на основе прогнозирования объема арифметического кода

Fig. 2. Combined bit-plane coder with adaptation based on prediction of arithmetic code volume

Структуры адаптивных комбинированных кодеров

На коэффициент сжатия изображения влияет порядок выборки пикселей. На рис. 3, а приведена структурная схема блока выборки пикселей исходного изображения $I_B = \left\| i_B(y, x) \right\|_{(y=0, Y-1, x=0, X-1)}$ по строкам (H), строкам и столбцам (HV) и развертке Гильберта (G)

(рис. 3, б) для вычисления DPCM-значений пикселей.

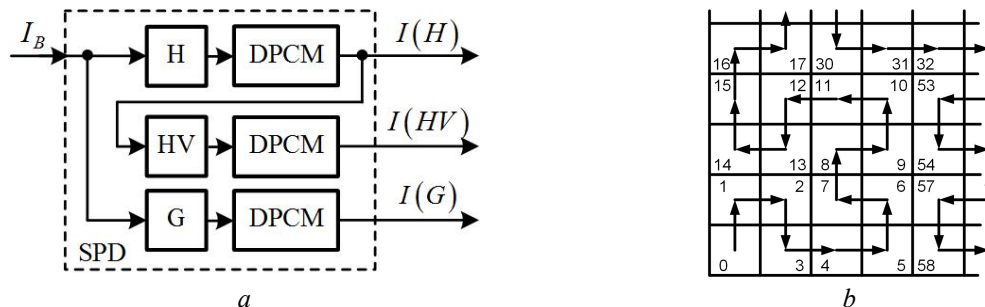


Рис. 3. Выборка и формирование DPCM-значений пикселей изображения:

а – структурная схема блока выборки пикселей; б – фрагмент траектории развертки Гильберта

Fig. 3. Sampling and formation of DPCM-values of image pixels:

а – block diagram of the pixel sampling unit; б – fragment of the Hilbert-scan trajectory

На основе модели APCE могут быть реализованы адаптивные кодеры с последовательной, параллельной и параллельно-последовательной структурами. Последовательная реализация имеет наибольшую временную и наименьшую структурную сложность, параллельная - наоборот. При любой реализации адаптивный кодер на основе модели APCE состоит из трех каскадов. В первом каскаде для каждой битовой плоскости $B(S,r)$ DPCM-значений пикселей и каждого способа их выборки $S = \{H, HV, G\}$ определяются лучший элементарный кодер $e(S,r) = \{DRB, DAB, DNC\}$ с учетом минимального объема кода $V(S,r) = \min(V(f_{DRB}(S,r)), V_P(f_{DAB}(S,r)), YX)$. Во втором каскаде определяются лучший способ выборки пикселей для формирования DPCM-значений $I(S)$, обеспечивающий минимальный объем кода $\min(V(S))$ при $S = \{H, HV, G\}$, и соответствующая конфигурация элементарных кодеров $E(S) = \|e(S,r)\|_{(r=0, R-1)}$, где $V(S) = \sum_{r=0}^{R-1} V(S,r)$ – объем кодов битовых плоскостей разностей пикселей. В третьем каскаде осуществляется комбинированное кодирование $f_{APCE}(I_B)$ DPCM-значений пикселей в соответствии с установленными комбинацией $E(S)$ элементарных кодеров и способом S выборки пикселей. На рис. 4, 5 приведена структура параллельно-последовательного APCE-кодера DPCM-значений пикселей изображения, формирующихся в блоке SPD после выборки (см. рис. 3, а).

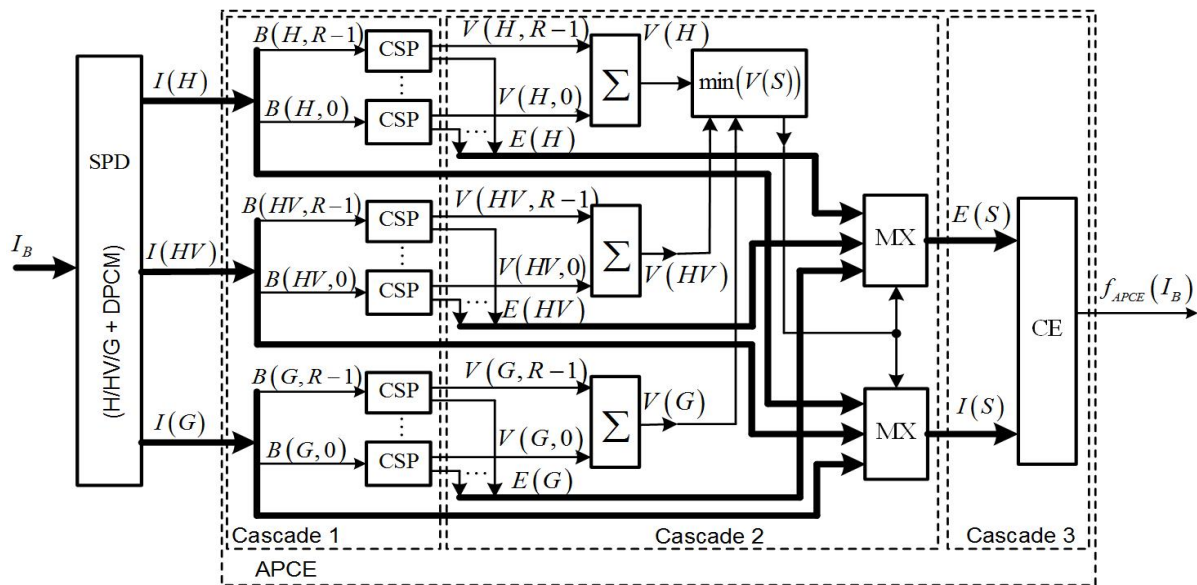


Рис. 4. Структура комбинированного APCE-кодера DPCM-значений пикселей изображения
Fig. 4. Structure of a combined APCE-encoder for DPCM-values of image pixels

DRB-кодирование в первом каскаде APCE-кодера и вычисления для принятия решений во втором каскаде выполняются параллельно, кодирование в третьем каскаде выполняется последовательно. В этом случае временная сложность обработки в первом и втором каскадах кодера пренебрежимо мала в сравнении с временной сложностью арифметического кодирования. При последовательной реализации APCE-кодера временная сложность обработки в первом и втором каскадах не превосходит временную сложность арифметического кодирования (временная сложность RLE на несколько порядков меньше временной сложности AC [13]). В этом случае нормированные относительно размера изображения значения временной (T_X) и структурной (S_X) сложностей X -кодеров (X – тип кодера: DA, DSB, APCE) без учета перестановок определяются с помощью выражений $T_{DA} = 1$; $S_{DA} = R$; $T_{DSB} = S_{DSB} = R$; $T_{APCE} = N_A + 1$; $S_{APCE} = 1$, где N_A – число битовых плоскостей, к которым применяется DAB-кодер.

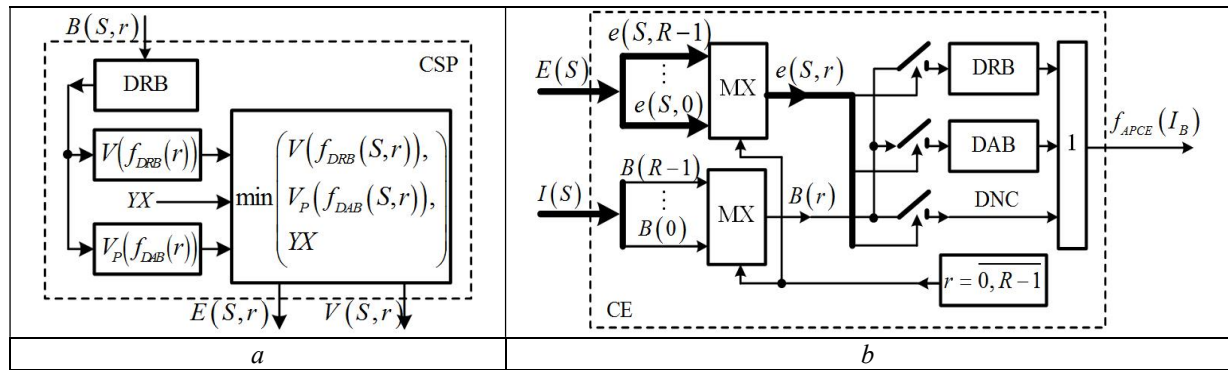


Рис. 5. Структуры блоков комбинированного APCE-кодера:
а – блок прогнозирования объема кода (CSP); б – блок комбинированного кодирования (CE)

Fig. 5. Block structures of combined APCE-encoder:
а – code volume prediction block (CSP); б – combined coding block (CE)

Оценка эффективности комбинированного кодирования изображений

В табл. 1 приведены коэффициенты CR_X сжатия без потерь 8-разрядных полутоновых изображений различных типов t (С – земной поверхности; Р – портретных; М – медицинских; R – тепловизионных) для кодеров различного вида X : $CR_{DA}(S)$ – DA; $CR_{\Sigma DAB}(S)$ – системы из R элементарных DAB-кодеров; CR_{DSB} – DSB; CR_{APCE} – APCE. Параметр S указывает на порядок выборки DPCM-значений пикселей: Н – по строкам; VH – по строкам и столбцам; G – по развертке Гильберта. В табл. 1 приведены комбинации элементарных кодеров для DSB и APCE, представленные последовательностями символов «A», «R» и «-», соответствующих элементарным кодерам DAB, DRB и DNC и расположенных слева на право в порядке убывания номеров битовых плоскостей; значения усредненных по битовым плоскостям удельных ошибок $\overline{E_{DAB}}(k)$ прогнозирования объема АС (байт/пиксель) для APCE-кодера,

определяемых с помощью выражения $\overline{E_{DAB}}(k) = \frac{1}{RYX} \sum_{r=0}^{R-1} V(f_{DAB}(r)) - V_P(f_{DAB}(r))$ (при $R=9$);

нормированные значения временной сложности T_{APCE} APCE-кодера. Из таблицы следует, что средняя по изображениям удельная ошибка $\overline{E_{DAB}}$ прогнозирования объема АС составляет

$\overline{E_{DAB}} = \frac{1}{K} \sum_{k=1}^K \overline{E_{DAB}}(k) = 0,009459$ байт/пиксель. На основе $\overline{E_{DAB}}$ определены накладные расходы

$O_{DAB}(r)$ на АС, составляющие 39671, 9917, 2480 байт при $r = \overline{0, R-1}$ для изображений 2048×2048 , 1024×1024 , 512×512 пикселей соответственно. Значения $O_{DAB}(r)$ учтены при вычислении прогнозных объемов $V_P(f_{DAB}(r))$ АС битовых плоскостей DPCM-значений пикселей для принятия решения по выражению (2) во втором каскаде APCE-кодера. При одинаковой нормированной вычислительной сложности $R=9$, DSB-кодер обеспечивает больший коэффициент сжатия по сравнению с системой из 9 элементарных DAB-кодеров (выигрыш до 1,11 раза, в среднем в 1,02 раза) за счет применения DRB для кодирования старших битовых плоскостей. При этом DSB-кодер превосходит DA-кодер в коэффициенте сжатия (до 1,45 раза, в среднем в 1,32 раза), уступая ему во временной сложности в 9 раз. За счет прогнозирования объема АС на основе энтропии адаптивный APCE-кодер позволяет снизить временную сложность до 4,5 раз, в среднем в 2,2 раза, и пространственную сложность в 9 раз по сравнению с DSB-кодером. Однако за счет ошибки прогнозирования он обеспечивает меньший коэффициент сжатия по сравнению с DSB-кодером до 1,23 раза, в среднем в 1,02 раза. При этом APCE-кодер выигрывает в коэффициенте сжатия по сравнению с DA-кодером до 1,44 раза, в среднем в 1,32 раза, и в пространственной сложности в 9 раз, уступая ему во временной сложности до 6 раз, в среднем в 4,34 раза.

Таблица 1. Характеристики сжатия изображений
Table 1. Image compression characteristics

Изображение	$CR_{DA}(S)$	$CR_{DAB}(S)$	Комбинированное кодирование						
			S	DSB		APCE			
				Комбинация элементарных кодеров	CR_{DSB}	$\overline{E_{DAB}}(k) \times 10^{-6}$ (байт/пиксель)	Комбинация элементарных кодеров	CR_{APCE}	T_{APCE}
C1	1,14 (G)	1,62 (G)	G	-RRAAAA --	1,63	3345	-RRAAAA ---	1,63	4
C2	1,17 (H)	1,66 (H)	H	-RRRAAAA --	1,68	3833	-RRRAAA ---	1,68	3
C3	1,04 (H)	1,47 (HV)	HV	-RRAAAA ---	1,48	3781	-RRAAAA ---	1,48	4
C4	1,01 (H)	1,42 (HV)	HV	-RRAAAA ---	1,43	3944	-RRAAAA ---	1,43	4
C5	1,20 (H)	1,70 (H)	H	-RRRAAAA --	1,74	3907	-RRRRA ---	1,73	2
C6	1,10 (G)	1,53 (HV)	HV	-RRRAAAA --	1,55	3933	-RRAAAA ---	1,55	4
C7	1,05 (H)	1,47 (H)	H	-RRAAAA --	1,49	3847	-RRAAAA ---	1,48	4
C8	1,09 (H)	1,54 (HV)	HV	-RRAAAA ---	1,56	3945	-RRAAAA ---	1,56	4
P1	1,13 (H)	1,57 (HV)	HV	-RRAAAA --	1,59	3730	-RRAAAA ---	1,58	4
P2	0,99 (H)	1,33 (HV)	HV	-AAAAAAA --	1,33	2647	-RAAAA ---	1,33	5
P3	1,16 (G)	1,58 (H)	H	-RAAAA -RA	1,60	4032	-RAAA --AA	1,58	6
P4	1,07 (H)	1,37 (H)	H	-RAAAA --	1,38	4501	-RRAAAA --	1,36	5
P5	1,06 (H)	1,48 (HV)	HV	-RRAAAA ---	1,50	4425	-RRAAAA ---	1,50	4
P6	1,08 (G)	1,46 (HV)	HV	AAAAAAA	1,47	8918	-RRAAAA ---	1,45	4
P7	1,09 (H)	1,48 (H)	H	-RRAAAA ---	1,51	4241	-RRAAAA ---	1,51	4
P8	0,99 (G)	1,38 (G)	G	-RRAAAA ---	1,39	4402	-RRAAAA ---	1,39	4
M1	1,46 (H)	1,95 (HV)	HV	-RRRAAAA -	1,99	3875	-RRRAAAA --	1,98	4
M2	1,43 (H)	1,91 (HV)	HV	-RRRAAAA -	1,95	2998	-RRRAAAA --	1,94	4
M3	2,07 (H)	2,56 (HV)	HV	ARRRAAAA	2,65	-770	ARRRAAAA -	2,52	6
M4	2,17 (H)	2,61 (HV)	HV	ARRRAAAA	2,67	-1010	ARRRAAAA -	2,53	6
M5	3,15 (H)	3,41 (HV)	HV	ARRRAAAA	3,58	3417	ARRRRRAAAA	3,55	5
M6	3,21 (H)	3,47 (HV)	HV	ARRRAAAA	3,64	3322	ARRRRRAAAA	3,63	5
M7	2,68 (H)	3,06 (HV)	HV	ARAARRAAA	3,13	3601	ARRRRRRA -	3,05	3
M8	4,33 (H)	4,54 (HV)	HV	ARRRRRAAAA	5,04	4371	ARRRRRRAA	5,02	4
R1	1,09 (G)	1,41 (G)	G	-RAAAA --	1,41	2845	-RAAAA --	1,41	6
R2	1,18 (H)	1,56 (HV)	HV	-RRRAA ---	1,62	40260	-RRRAA ---	1,62	3
R3	1,22 (H)	1,60 (HV)	HV	-RRRAA ---	1,67	39638	-RRRAA ---	1,67	3
R4	1,14 (H)	1,48 (HV)	HV	-RRAAAA ---	1,51	40828	-RRAAAA ---	1,51	4
R5	1,16 (H)	1,50 (HV)	HV	-RRAAAA ---	1,54	39653	-RRAAAA --	1,54	5
R6	1,80 (H)	2,02 (H)	H	-RRRRRA --	2,19	24150	ARRRRRA- A	1,74	4
R7	1,15 (H)	1,39 (G)	G	-RAAAA ---	1,40	35021	-RAAAA --	1,38	6
R8	1,15 (H)	1,45 (G)	G	-RAAAA --	1,45	-1278	-RAAAA --	1,45	6

Заключение

Предложена структура адаптивного комбинированного кодера сжатия без потерь полутоновых изображений на основе арифметического и длин серий кодирования битовых плоскостей DPCM-значений пикселей. Адаптация структуры комбинированного кодера к распределению бит в битовых плоскостях DPCM-значений пикселей основана на прогнозировании объема арифметического кода с использованием энтропии и сравнении полученного прогнозного значения с объемом кода длин серий. Это позволяет подобрать для каждой битовой плоскости DPCM-значений пикселей арифметический кодер или кодер длин серий, обеспечивающий максимальный коэффициент сжатия. Энтропия вычисляется на основе значений числа серий нулевых и единичных символов при кодировании длин серий, что не требует дополнительных вычислительных затрат. Прогнозирование объема арифметического кода на основе энтропии в адаптивном комбинированном кодере позволяет снизить временную сложность кодирования в среднем в 2,2 раза и пространственную сложность в 9 раз по сравнению с неадаптивным комбинированным кодированием при незначительном уменьшении коэффициента сжатия.

Список литературы / References

1. Marcellin M.W., Gormish M.J., Bilgin A., Boliek M.P. *An Overview of JPEG-2000. Proc. of IEEE Data Compression Conference.* 2000;523-541. DOI: 10.1109/DCC.2000.838192.
2. Xue S., Xu Y., Oelmann B. Hybrid Golomb codes for a group of quantised GG sources. *IEEE Proc. – Vision, Image and Signal Processing.* 2003;150(4):256-260. DOI: 10.1049/ip-vis:20030510.
3. Su C., Hsin H., Lin S. Wavelet tree classification and hybrid coding for image compression. *IEEE Proc. – Vision, Image and Signal Processing.* 2005;152(6):752-756. DOI: 10.1049/ip-vis:20050004.
4. Mukherjee D. Parameter Selection for Wyner-Ziv Coding of Laplacian Sources with Additive Laplacian or Gaussian Innovation. *IEEE Trans. on Signal Processing.* 2009;57(8):3208-3225.
5. Banerjee A., Halder A. An efficient image compression algorithm for almost dual-color image based on k-means clustering, bit-map generation and RLE. *2010 International Conference on Computer and Communication Technology (ICCCCT), Allahabad, Uttar Pradesh.* 2010:201-205. DOI: 10.1109/ICCCCT.2010.5640529.
6. Salman N.H., Rafea S. The Arithmetic Coding and Hybrid Discrete Wavelet and Cosine Transform Approaches in Image Compression. *Journal of Southwest Jiaotong University.* 2020;55(1):9.
7. Gahalot D., Mehra R. Huffman coding algorithm and DCT implementation for hybrid image compression on Matlab platform. *Pramana Research Journal.* 2019;9(11):53-61.
8. Xu C., Ye Y., Hu Z., Zou Y., Shen L., Liu X., Lu J. A primal-dual algorithm for robust fractal image coding. *Fractals.* 2019;27(7):14. DOI: 10.1142/S0218348X19501196.
9. Nag S. Vector quantization using the improved differential evolution algorithm for image compression. *Genetic Programming and Evolvable Machines.* 2019;20:187-212. DOI: 10.1007/s10710-019-09342-8.
10. Weinberger M.J., Seroussi G., Sapiro G. The LOCO-I lossless image compression algorithm: principles and standardization into JPEG-LS. *IEEE Transactions on Image Processing.* 2000;9(8):1309-1324.
11. Birajdar A., Agarwal H., Bolia M., Gupte V. Image Compression using Run Length Encoding and its Optimisation. *2019 Global Conference for Advancement in Technology (GCAT), Bangaluru, India.* 2019: 1-6.
12. Alias B., Mehra A., Harsha P. Hardware implementation and testing of effective DPCM image compression technique using multiple-LUT. *2014 International Conference on Advances in Electronics Computers and Communications, Bangalore.* 2014:1-4. DOI: 10.1109/ICAEECC.2014.7002433.
13. Al-Bahadily H.K., Altaay A.A.J., Tsviatkou V.U., Kanapelka V.K. New modified RLE algorithms to compress grayscale images with lossy and lossless compression. *International Journal of Advanced Computer Science and Applications.* 2016;7(7):250-255. DOI: 10.14569/IJACSA.2016.070734.

Вклад авторов / Authors' contribution

Все авторы в равной степени внесли вклад в написание статьи.
All authors equally contributed to the writing of the article.

Сведения об авторах

Садик Б.Д.С., стажер кафедры инфокоммуникационных технологий Белорусского государственного университета информатики и радиоэлектроники.

Цветков В.Ю., д.т.н., доцент, заведующий кафедрой инфокоммуникационных технологий Белорусского государственного университета информатики и радиоэлектроники.

Бобов М.Н., д.т.н., профессор, профессор кафедры инфокоммуникационных технологий Белорусского государственного университета информатики и радиоэлектроники.

Information about the authors

Sadiq B.J.S., Trainee at the Department of Infocommunications of the Belarusian State University of Informatics and Radioelectronics.

Tsviatkou V.Yu., D.Sc., Associate Professor, Head of the Department of Infocommunications of the Belarusian State University of Informatics and Radioelectronics.

Bobov M.N., D.Sc., Professor, Professor at the Department of Infocommunications of the Belarusian State University of Informatics and Radioelectronics.

Адрес для корреспонденции

220013, Республика Беларусь,
г. Минск, ул. П. Бровки, 6,
Белорусский государственный
университет информатики и радиоэлектроники;
тел. +375-017-293-84-08;
e-mail: vtsvet@bsuir.by
Цветков Виктор Юрьевич

Address for correspondence

220013, Republic of Belarus,
Minsk, P. Brovka str., 6,
Belarusian State University
of Informatics and Radioelectronics;
tel. +375-017-293-84-08;
e-mail: vtsvet@bsuir.by
Tsviatkou Viktor Yur'evich