



<http://dx.doi.org/10.35596/1729-7648-2021-19-2-22-30>

Оригинальная статья  
Original paper

УДК 528.716

## МЕТОД ПРОГНОЗИРОВАНИЯ УГЛОВ ОРИЕНТАЦИИ НАУЧНОЙ АППАРАТУРЫ ПРИ СЪЕМКЕ С БОРТА МЕЖДУНАРОДНОЙ КОСМИЧЕСКОЙ СТАНЦИИ С ИСПОЛЬЗОВАНИЕМ ПЛАТФОРМЫ НАВЕДЕНИЯ

А.А. ЛОМАКО<sup>1</sup>, В.В. СТАНЧИК<sup>1</sup>, Г.С. ЛИТВИНОВИЧ<sup>1</sup>, И.И. БРУЧКОВСКИЙ<sup>1</sup>,  
Б.И. БЕЛЯЕВ<sup>1</sup>, М.Ю. БЕЛЯЕВ<sup>2</sup>

<sup>1</sup>Институт прикладных физических проблем имени А.Н. Севченко Белорусского государственного университета (г. Минск, Республика Беларусь)

<sup>2</sup>Ракетно-космическая корпорация «Энергия» имени С.П. Королёва (г. Королёв, Российская Федерация)

Поступила в редакцию 31 августа 2020

© Белорусский государственный университет информатики и радиоэлектроники, 2021

**Аннотация.** На борту Международной космической станции (МКС) в рамках эксперимента «Ураган» по исследованию Земли используются различные приборы наблюдения, в том числе фотографическая, фото- и видеоспектральная аппаратура, наведение которой проводится экипажем вручную через иллюминаторы. Однако на планирование таких экспериментов налагаются сильные ограничения, прежде всего связанные с необходимостью учета распорядка дня экипажа и наличия у него времени, выделенного на проведение научных экспериментов. Решением, позволяющим расширить возможности по проведению экспериментов, является использование автоматизированных платформ наведения (ПН). Одной из таких ПН является система ориентации видеоспектральной аппаратуры СОВА-1-426. В работе представлен метод вычисления углов ориентации научной аппаратуры для наведения на заранее заданные объекты земной поверхности с использованием СОВА-1-426. При этом в описанном методе помимо координат центра масс учитывается текущая ориентация МКС, что позволяет сделать прогноз более точным. Учет ориентации МКС достигается за счет использования кватерниона разворота МКС для наведения платформы в автоматическом режиме. Представленный метод расчета углов ориентации научной аппаратуры при съемке с борта МКС с использованием СОВА-1-426 позволяет с точностью не более 7 км осуществлять наведение на объекты земной поверхности с борта МКС. Описанный метод реализован программно и в настоящее время используется в ПН СОВА-1-426 на борту МКС для съемки объектов земной поверхности.

**Ключевые слова:** наведение на объекты наблюдения, Международная космическая станция, подвижные платформы наведения, космические эксперименты, модель SGP4, кватернионы разворота.

**Конфликт интересов.** Авторы заявляют об отсутствии конфликта интересов.

**Для цитирования.** Ломако А.А., Станчик В.В., Литвинович Г.С., Бручковский И.И., Беляев Б.И., Беляев М.Ю. Метод прогнозирования углов ориентации научной аппаратуры при съемке с борта Международной космической станции с использованием платформы наведения. Доклады БГУИР. 2021; 19(2): 22-30.

## METHOD FOR ORIENTATION ANGLES FORECASTING OF OPTICAL INSTRUMENTS FROM THE INTERNATIONAL SPACE STATION WITH ORIENTATION PLATFORM

ALIAKSEI A. LAMAKA<sup>1</sup>, VALERY V. STANCHYK<sup>1</sup>, HLEB S. LITVINOVICH<sup>1</sup>,  
ILYA I. BRUCHKOUSKY<sup>1</sup>, BORIS I. BELYAEV<sup>1</sup>, MIKHAIL Y. BELYAEV<sup>2</sup>

<sup>1</sup>*A.N. Sevchenko Institute of Applied Physical Problems of Belarusian State University  
(Minsk, Republic of Belarus)*

<sup>2</sup>*S.P. Korolev Rocket and Space Public Corporation Energia (Korolev, Russian Federation)*

*Submitted 31 August 2020*

© Belarusian State University of Informatics and Radioelectronics, 2021

**Abstract.** Onboard the International Space Station (ISS), as a part of the “Uragan” Earth exploration experiment, various observation devices are used, including photo and video spectral equipment, the orientation of which is carried out manually by the crew through the portholes. However, severe limitations are imposed on the planning of such experiments, primarily related to the necessity taking into account the crew’s daily routine and the availability of time allocated for scientific experiments. The solution for expanding the ability to conduct experiments is the employing of automated orientation platforms (OP). One of these OPs is the video spectral equipment orientation system SOVA-1-426. A method for orientation angles forecasting of optical instruments for pointing at predefined objects on the Earth’s surface with SOVA-1-426 is presented. Moreover, in the described method, in addition to the coordinates of the center of mass, the current orientation of the ISS is taken into account, which makes it possible to perform the forecast with better precision. Taking into account the ISS orientation is carried out through the use of the ISS rotation quaternion to control the platform in automatic mode. The presented method for the orientation angles forecasting of high-resolution photo-camera aboard the ISS by employing SOVA-1-426 allows its automatic alignment on the Earth’s surface objects with accuracy up to seven kilometers. The described method is implemented in software and is currently used in the SOVA-1-426 OP aboard the ISS for the remote sensing of the Earth’s surface.

**Keywords:** targeting to the Earth objects, International Space Station (ISS), mobile orientation platforms, space experiments, SGP4 model, rotation quaternions.

**Conflict of interests.** The authors declare no conflict of interests.

**For citation.** Lamaka A.A., Stanchyk V.V., Litvinovich H.S., Bruchkousky I.I., Belyaev B.I., Belyaev M.Y. Method for orientation angles forecasting of optical instruments from the International Space Station with orientation platform. Doklady BGUIR. 2021; 19(2): 22-30.

### Введение

В рамках космического эксперимента (КЭ) по исследованию Земли «Ураган» на МКС в целях регистрации характеристик объектов на поверхности Земли работает различная научная аппаратура (НА), в том числе фотоаппаратура, фотоспектральная система (ФСС) [1] и видеоспектральная система (ВСС) [2]. Для мониторинга состояния объектов земной поверхности с борта МКС до недавнего времени всегда привлекались космонавты, в обязанность которых входило получение данных о подстилающей поверхности с помощью указанной НА. Такой подход, по сравнению со спутниковой съемкой, имеет как свои преимущества, так и недостатки.

Для съемки объекта космонавту необходимо увидеть необходимую точку на поверхности Земли и успеть навести на нее используемую НА. В условиях непрерывного движения подстилающей поверхности относительно станции со скоростью около 7 км/с это представляется довольно трудной задачей. Сложность состоит в географической привязке уже зарегистрированных данных – еще один недостаток такого подхода. По времени съемки можно

понять, где находилась проекция центра масс МКС в момент съемки. Но то, как была ориентирована НА относительно направления «надир» – вопрос неопределенный.

С 2016 года в рамках КЭ «Ураган» получил развитие проект по разработке автоматизированной системы ориентации видеоспектральной аппаратуры (СОВА) [3]. Данная система предназначена для автоматического наведения оптической оси установленной на нее НА и съемки без участия космонавтов. Такое решение позволяет избежать большинства недостатков, присущих съемке с борта МКС с участием оператора, и автоматизировать использование ручных камер и спектрометров, которые применялись до внедрения данной системы для мониторинга земной поверхности с борта МКС в КЭ «Ураган» [4]. Использование НА, находящейся на борту МКС, позволило в прошлом получить широкий спектр информации об объектах, процессах и явлениях на поверхности Земли [5–7]. Очевидны преимущества СОВА как автоматизированной платформы наведения, где доступны данные по ориентации НА в каждый момент времени. При этом существует возможность использования НА, которая уже доказала свою эффективность.

Задача автоматического наведения с борта МКС ранее не стояла. Тем не менее существует множество космических аппаратов (КА), основной задачей которых является получение данных об объектах земной поверхности. Особенностью съемки с использованием таких КА является возможность изменения углов ориентации КА для получения необходимых для съемки значений [8]. Съемка с борта МКС не дает таких возможностей, а постоянные колебания углов ориентации станции вносят ошибку в прогнозируемые углы наведения СОВА.

### Краткие технические характеристики СОВА-1-426

Основное предназначение СОВА-1-426 – регистрации оптических характеристик объектов подстилающих поверхностей при выполнении мониторинга Земли с борта МКС в автоматическом режиме. СОВА-1-426 устанавливается на иллюминатор служебного модуля (СМ) российского сегмента (РС) МКС [3].

Конструктивно СОВА-1-426 – это непроницаемый для света со стороны отсека МКС жесткий кожух, который устанавливается на опоре и имеет место для крепления фотоаппарата или НА ВСС (рис. 1). Внутри корпуса имеются два зеркала. Одно из них – подвижное – закреплено на подвеске с возможностью поворота вокруг двух осей. Второе – неподвижное – направляет поток света на объектив научной аппаратуры. Подвижное зеркало может поворачиваться по двум взаимно перпендикулярным осям на 15 град, что дает возможность сканирования подстилающей поверхности в диапазоне  $\pm 30$  град по обеим осям [3]. Точность наведения по каждой из осей составляет 0,2 град.

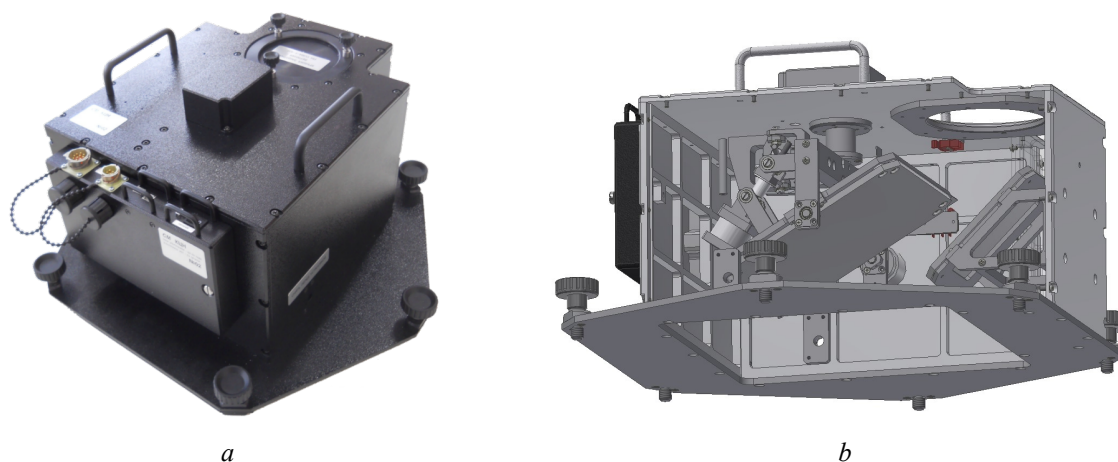


Рис. 1. СОВА-1-426: *a* – внешний вид; *b* – внутреннее устройство  
Fig. 1. SOVA-1-426: *a* – view; *b* – internal organization

В настоящее время СОВА-1-426 функционирует на борту МКС и позволяет проводить съемку с использованием фотоаппаратуры и НА ВСС без участия оператора с прогнозированием времени съемки на сутки вперед. При этом возможность отклонения от надира в направлении, коллинеарном трассе полета, позволяет осуществлять компенсацию «смаза» изображения при съемке объектов земной поверхности с большими выдержками, что может понадобиться в условиях недостаточной освещенности либо при необходимости съемки индикатрисы отражения определенного объекта.

### Прогнозирование положения центра масс МКС с помощью модели SGP4

Программное обеспечение СОВА имеет доступ к баллистическим данным МКС. Для построения прогноза и правильного наведения ПН необходимо использовать существующие на борту МКС потоки данных и принятые в них системы координат. В первую очередь важна собственная система координат (ССК) РС МКС, которая жестко связана со Станцией. Ось  $X_{PC}$  в ней направлена противоположно направлению полета МКС. Ось  $Y_{PC}$  направлена из центра масс МКС в обратную от Земли сторону. Ось  $Z_{PC}$  дополняет систему координат до правой тройки. СОВА-1-426 жестко устанавливается на иллюминатор и, таким образом, «привязана» к ССК РС МКС.

Вторая из используемых систем координат – ортогональная система координат (ОСК). В этой системе координат ось  $Y_{OSK}$  направлена вдоль радиус-вектора из центра Земли к МКС. Ось  $X_{OSK}$  – по вектору скорости в плоскости орбиты. Ось  $Z_{OSK}$  дополняет систему координат до правой тройки и, таким образом, направлена ортогонально вектору орбитальной линейной скорости  $V$  (рис. 2). В результате ОСК жестко связана с центром масс МКС, но не зависит от ориентации МКС, в отличие от ССК.

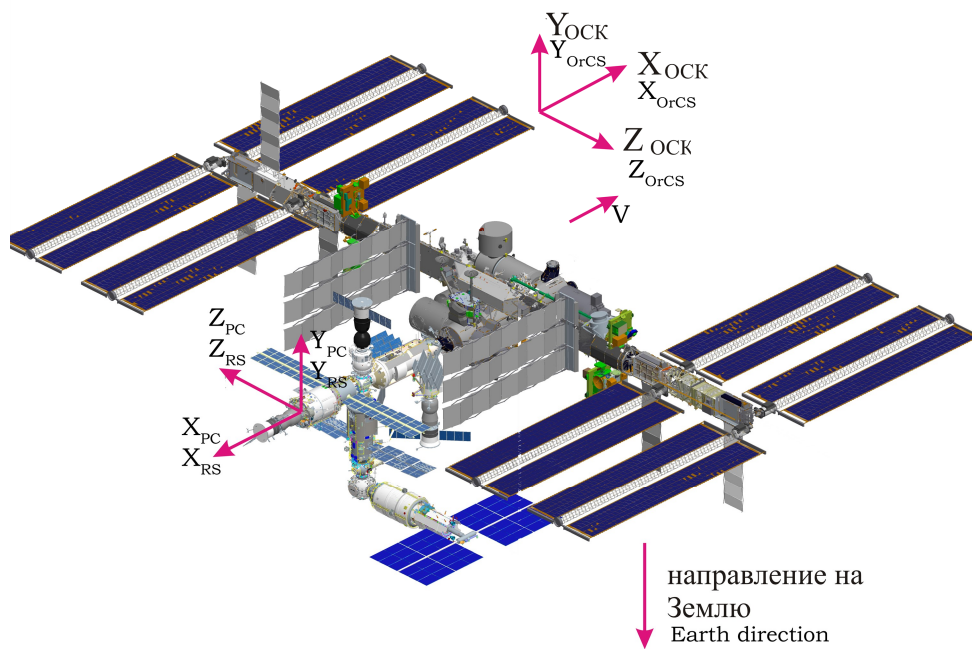


Рис. 2. Системы координат, связанные с МКС  
Fig. 2. ISS-connected coordinate systems

Среди данных, которые можно получать на борту РС МКС, присутствуют различные пакеты, передаваемые по сети Ethernet посредством Multicast, транслируемые через один порт с варьируемой частотой от информационной управляющей системы РС МКС. Наиболее важными среди этих данных являются данные TLE (Two Lines Elements), транслируемые с частотой один раз в минуту, и данные системы управления движением и навигацией (СУДН) о параметрах углового движения МКС, транслируемые с частотой 5 Гц.

В данных СУДН присутствуют кватернионы разворота ССК МКС относительно звездной системы координат J2000 и ОСК, абсолютная угловая скорость МКС в ОСК, время расчета параметров ориентации.

Наличие постоянно обновляющихся данных TLE дает возможность прогнозирования положения МКС на ближайшее будущее, используя расчетную модель SGP4, для которой данные TLE являются входными. Данная модель позволяет получить положение центра масс МКС с достаточно высокой точностью на ближайшие сутки вперед при условии отсутствия искусственной корректировки орбитального положения МКС при помощи гироцинов.

Однако постоянно меняющаяся ориентация МКС также важна для наведения на объект земной поверхности. Углы крена, тангажа и рыскания МКС могут испытывать колебания с амплитудой до 4 град и достаточно большим периодом (порядка часов). Поэтому было принято решение о внесении коррекции в прогноз модели SGP4. Данная коррекция была реализована с помощью приема данных СУДН о параметрах углового движения МКС и последующего преобразования вектора наведения СОВА-1-426 с использованием этих данных.

### Кватернионы разворота МКС и их использование для наведения ПН

Наиболее удобным для учета ориентации МКС среди данных СУДН является кватернион разворота ССК МКС относительно ОСК. Использование кватерниона разворота вместо матриц поворота позволяет существенно сократить время расчета поправок, так как алгебраические операции с кватернионами довольно просты и не требуют больших вычислительных мощностей [9]. Кватернионы имеют следующий обобщенный вид:

$$q = s + x\mathbf{i} + y\mathbf{j} + z\mathbf{k}, \quad (1)$$

где  $s, x, y, z \in R$  – вещественные числа,

$i, j, k$  – мнимые единицы со следующим свойством:  $i^2 = j^2 = k^2 = ijk = -1$ .

Одной из важнейших особенностей кватернионов является возможность их использования для описания поворота вокруг некоторой оси в пространстве. Кватернион вида (1) может быть представлен также в виде кватерниона разворота (представления равнозначны) с разделением на скалярную и векторную часть:

$$q = \left[ \cos \frac{\theta}{2}, \sin \frac{\theta}{2} \hat{\mathbf{v}} \right], \quad (2)$$

где  $\theta$  – угол разворота некоторого вектора вокруг произвольной оси;

$\hat{\mathbf{v}}$  – единичный вектор, сонаправленный с осью, вокруг которой осуществляется поворот.

Сложение и вычитание кватернионов производится аналогично комплексным числам.

Произведение кватернионов вида (1) вычисляется по формуле

$$q_a q_b = (s_a s_b - x_a x_b - y_a y_b - z_a z_b) + (s_a x_b + s_b x_a + y_a z_b - y_b z_a) \mathbf{i} + (s_a y_b + s_b y_a + z_a z_b - z_b x_a) \mathbf{j} + (s_a z_b + s_b z_a + x_a y_b - x_b y_a) \mathbf{k} \quad (3)$$

Сопряженное число кватерниона можно вычислить, взяв противоположную по знаку векторную часть кватерниона.

При работе с кватернионами следует производить их нормировку, т. е. деление каждой составляющей на норму:

$$\bar{q} = \frac{q}{|q|}, \quad (4)$$

где  $|q| = \sqrt{s^2 + x^2 + y^2 + z^2}$  – норма кватерниона.

Для разворота некоторого кватерниона  $q_v$  вида (1) необходимо умножить кватернион разворота  $q_r$  вида (1) на поворачиваемый кватернион  $q_v$  по формуле (3), а результат умножить

на кватернион, сопряженный кватерниону разворота ( $q_r^*$ ). При этом кватернионы разворота должны быть нормированы по формуле (4):

$$q_v' = q_r q_v q_r^* \quad (5)$$

По определению кватернион со скалярной частью, равной нулю, называется чисто векторным. Таким образом, любой вектор является чисто векторным кватернионом. Тогда для СОВА-1-426 вектор наведения на объект съемки в ССК РС МКС, который можно получить благодаря расчетной модели SGP4, также является чисто векторным кватернионом. Используя в качестве кватерниона разворота кватернион разворота ССК МКС относительно ОСК, можно по формуле (5) получить уточненный кватернион наведения на объект съемки. Для этого в формуле (5) за  $q_r$  необходимо принять кватернион разворота ССК МКС относительно ОСК, за  $q_v$  – кватернион наведения на объект съемки в ССК РС МКС.

В свою очередь, с помощью простых тригонометрических преобразований уточненный кватернион наведения на объект съемки  $q_v'$  из (5) можно трансформировать в углы наведения платформы СОВА-1-426:

$$\begin{cases} \alpha_x = \frac{180}{\pi} \arctg\left(\frac{x_v'}{y_v'}\right) \\ \alpha_y = \frac{180}{\pi} \arctg\left(\frac{z_v'}{y_v'}\right), \end{cases} \quad (6)$$

где  $\alpha_x$  и  $\alpha_y$  – углы поворота зеркала СОВА-1-426;

$x_v'$ ,  $y_v'$ ,  $z_v'$  – составляющие векторной части уточненного кватерниона наведения на объект съемки  $q_v'$ .

Необходимо отметить, что перед использованием формулы (6) в данном случае нормировка уточненного кватерниона наведения на объект не обязательна, так как для вычисления углов наведения ПН используется только отношение составляющих кватерниона.

### Результаты и их обсуждение

Наведение съемочной аппаратуры на объекты съемки – достаточно трудоемкая задача. Для ее успешного выполнения в программном обеспечении СОВА реализовано разделение метода прогнозирования углов ориентации НА при съемке с борта МКС с использованием СОВА-1-426 на этапы.

На первом этапе выполняется прогнозирование положения центра масс МКС на ближайшие сутки полета. Для такого прогнозирования используется модель SGP4 и данные TLE, описанные выше. Минусом использования такого подхода является то, что в случае корректировки орбиты гиродинами модель будет давать достаточно высокую погрешность при расчете координат центра масс в течение периода около суток после корректировки.

Вторым этапом является расчет набора пар значений «время-углы» для СОВА-1-426 на основе вычисленного прогноза модели SGP4. Таким образом, задолго до пролета над объектом в программном обеспечении имеется время и необходимые углы наведения на объект. Однако все вышеописанное относится только лишь к координатам центра масс МКС. На самом же деле станция совершает колебательные движения около собственного центра масс, меняя таким образом свою ориентацию. Эта ориентация описывается кватернионом разворота МКС.

Третий этап состоит в коррекции полученных на втором этапе данных посредством их математического преобразования с помощью кватерниона разворота МКС. Данное преобразование осуществляется в режиме, близком к режиму реального времени, и описано выше. Это способствует уточнению вектора наведения на объект съемки.

Таким образом, весь процесс наведения состоит из трех этапов. Первые измерения с использованием СОВА-1-426 показали возможность наведения на объекты земной поверхности с разницей между координатами планируемых точек наведения и координатами центров полученных кадров в несколько километров. При этом в поле зрения НА ВСС попадает область поверхности размерами 28,5×36,9 км [2]. Экспериментальную погрешность в наведении планируется оценить по результатам проводимых в настоящее время измерений с борта МКС.

### Заключение

Представленный метод расчета углов ориентации научной аппаратуры при съемке с борта МКС с использованием СОВА-1-426 позволяет с достаточной точностью осуществлять наведение на объекты земной поверхности с борта МКС в автоматическом режиме с предварительным заданием объектов. Использование уточнения углов наведения СОВА-1-426 за счет преобразования вектора наведения на объект кватернионом разворота МКС позволяет увеличивать точность наведения, полученную только с помощью расчета в модели SGP4, за счет ввода поправок для компенсации колебательных движений МКС, которые могут достигать амплитуды в 4–5 град. При этом высокая частота передачи по бортовой сети данных СУДН, с одной стороны, и большой период колебаний крена, тангажа и рыскания МКС – с другой, позволяют использовать последний полученный от информационной управляющей системы РС МКС кватернион разворота и не производить расчет будущего значения кватерниона разворота МКС. Метод нуждается в тщательной проверке в условиях проведения реального эксперимента на борту МКС, что и осуществляется в настоящее время.

### Список литературы

1. Беляев Б.И., Беляев М.Ю., Десинов Л.В., Роговец А.В., Рязанцев В.В., Сармин Э.Э., Сосенко В.А. Летная отработка исследовательской аппаратуры «Фотоспектральная система» на борту Российского сегмента Международной космической станции. *Космическая техника и технологии*. 2014;1:22-28.
2. Беляев Б.И., Беляев М.Ю., Сармин Э.Э., Гусев В.Ф., Десинов Л.В., Иванов В.А., Крот Ю.А., Мартинов А.О., Рязанцев В.В., Сосенко В.А. Устройство и летные испытания научной аппаратуры «Видеоспектральная система» на борту российского сегмента МКС. *Космическая техника и технологии*. 2016;2:12-20.
3. Беляев Б.И., Беляев М.Ю., Боровихин П.А., Голубев Ю.В., Ломако А.А., Рязанцев В.В., Сармин Э.Э., Сосенко В.А. Система автоматической ориентации научной аппаратуры в эксперименте «Ураган» на Международной космической станции. *Космическая техника и технологии*. 2018;4(23):70-80.
4. Беляев М.Ю., Десинов Л.В., Караваев Д.Ю., Сармин Э.Э., Юрина О.А. Аппаратура и программно-математическое обеспечение для изучения земной поверхности с борта Российского сегмента Международной космической станции по программе «Ураган». *Космонавтика и ракетостроение*. 2015;1:63-70.
5. Беляев М.Ю., Виноградов П.В., Десинов Л.В., Кумаков С.К., Секерж-Зенькович С.Я. Идентификация источника океанских кольцевых волн около острова Дарвин по фотоснимкам из космоса. *Известия РАН. Теория и системы управления*. 2011;1:70-81.
6. Беляев М.Ю., Десинов Л.В., Караваев Д.Ю., Легостаев В.П. Использование съемки земной поверхности с МКС в интересах топливно-энергетического комплекса. *Известия РАН. Энергетика*. 2013;4:75-90.
7. Беляев Б.И., Беляев М.Ю., Десинов Л.В., Катковский Л.В., Крот Ю.А., Сармин Э.Э. Результаты испытаний фотоспектральной системы на МКС. *Исследование Земли из космоса*. 2014;6:27-39.
8. Архипова Н.А., Золотой С.А., Корзун В.М., Костюченко В.Д., Куприянец О.Э., Соболев А.Л. Автоматизированная система оперативного анализа реализуемости дистанционного зондирования Земли. *Системный анализ и прикладная информатика*. 2016;3:4-11.
9. Ватульян А.О. Кватернионы. *Соросовский образовательный журнал*. 1999;5:117-120.

## References

1. Belyaev B.I., Belyaev M.Y., Desinov L.V., Rogovets A.V., Ryazantsev V.V., Sarmin E.E., Sosenko V.A. [Flight testing of research equipment “Photospectral system” onboard the Russian Segment of International Space Station]. *Space Engineering And Technology*. 2014;1:22-28. (In Russ.)
2. Belyaev B.I., Belyaev M.Y., Sarmin E.E., Gusev V.F., Desinov L.V., Ivanov V.A., Krot Y.A., Martinov A.O., Ryazantsev V.V., Sosenko V.A. [Design and flight tests of science hardware video-spectral system onboard the Russian Segment of the ISS]. *Space Engineering And Technology*. 2016;2:12-20. (In Russ.)
3. Belyaev B.I., Belyaev M.Y., Borovikhin P.A., Golubev Yu.V., Lamaka A.A., Ryazantsev V.V., Sarmin E.E., Sosenko V.A. [Automatic positioning system for science hardware in Uragan experiment on the ISS]. *Space Engineering And Technology*. 2018;4(23):70-80. (In Russ.)
4. Belyaev M.Y., Desinov L.V., Karavaev D.Y., Sarmin E.E., Yourina O.A. [Hardware and software for studying the Earth’s surface onboard the Russian Segment of the ISS under the Uragan program]. *Cosmonautics And Rocket Engineering*. 2015;1:63-70. (In Russ.)
5. Belyaev M.Y., Vinogradov P.V., Desinov L.V., Kumakshev S.K., Sekerzh-Zenkovich S.Y. [Identification of the source of ocean ring waves near the island of Darwin from photographs from space]. *Journal of Computer and Systems Sciences International*. 2011;1:70-81. (In Russ.)
6. Belyaev M.Y., Desinov L.V., Karavaev D.Y., Legostaev V.P. [Use of ground surface survey from the ISS for the benefit of Fuel&Energy Complex]. *Thermal Engineering*. 2013;4:75-90. (In Russ.)
7. Belyaev B.I., Belyaev M.Y., Desinov L.V., Katkovsky L.V., Sarmin E.E. [Processing spectra and images from the photospectral system in the space experiment “Uragan” on the ISS]. *Issledovanie Zemli iz Kosmosa*. 2014;6:27-39. (In Russ.)
8. Arkhipova N., Zolotoy S., Korzun V., Kastsiuchenka V., Kupryianets V., Sobal A. [Automated system of the operational analysis of the feasibility of Earth remote sensing]. *System analysis and applied information science*. 2016;3:4-11. (In Russ.)
9. Vatulyan A.O. [Quaternions]. *Soros Educational Journal*. 1999;5:117-120. (In Russ.)

## Вклад авторов

Ломако А.А. внес существенный вклад в определение замысла и дизайна исследования, осуществил подготовку статьи.

Бручковский И.И., Литвинович Г.С., Станчик В.В. приняли участие в исследовании и осуществили критический пересмотр статьи в части значимого интеллектуального содержания.

Беляев Б.И., Беляев М.Ю. внесли существенный вклад в определение замысла и дизайна исследования, утвердили окончательный вариант статьи для опубликования.

## Authors’ contribution

Lamaka A.A. made a significant contribution to the concept and design of the study and preparation of the article.

Bruchkousky I.I., Litvinovich G.S., Stanchyk V.V. took part in the research and carried out critical revision of the article in terms of meaningful intellectual content.

Belyaev B.I., Belyaev M.Y. made a significant contribution to the research concept and design, approved the final version of the article for publication.

## Сведения об авторах

Ломако А.А., младший научный сотрудник института прикладных физических проблем им. А.Н. Севченко Белорусского государственного университета.

Станчик В.В., младший научный сотрудник института прикладных физических проблем им. А.Н. Севченко Белорусского государственного университета.

## Information about the authors

Lamaka A.A., Junior Researcher of A.N. Sevchenko Institute of Applied Physical Problems of Belarusian State University.

Stanchyk V.V., Junior Researcher of A.N. Sevchenko Institute of Applied Physical Problems of Belarusian State University.



Литвинович Г.С., младший научный сотрудник института прикладных физических проблем им. А.Н. Севченко Белорусского государственного университета.

Litvinovich H.S., Junior Researcher of A.N. Sevchenko Institute of Applied Physical Problems of Belarusian State University.

Бручковский И.И., научный сотрудник института прикладных физических проблем им. А.Н. Севченко Белорусского государственного университета.

Bruchkousky I.I., Researcher of A.N. Sevchenko Institute of Applied Physical Problems of Belarusian State University.

Беляев Б.И., д. ф-м. н., профессор, заведующий отделом института прикладных физических проблем им. А.Н. Севченко Белорусского государственного университета.

Belyaev B.I., D.Sc., Professor, Head of Department of A.N. Sevchenko Institute of Applied Physical Problems of Belarusian State University.

Беляев М.Ю., д.т.н., профессор, заместитель руководителя Ракетно-космической корпорации «Энергия» им. С.П. Королёва.

Belyaev M.Y., D.Sc., Professor, Deputy Head of S.P. Korolev Rocket and Space Public Corporation Energia.

#### Адрес для корреспонденции

220045, Республика Беларусь,  
г. Минск, ул. Курчатова, 7,  
Институт прикладных физических проблем  
имени А.Н. Севченко Белорусского  
государственного университета;  
тел. +375- 29-190-65-60;  
e-mail: alekseylomako@gmail.com  
Ломако Алексей Андреевич

#### Address for correspondence

220045, Republic of Belarus,  
Minsk, Kurchatov str., 7,  
A.N. Sevchenko Institute  
of Applied Physical Problems  
of Belarusian State University;  
tel. +375 29 190 65 60;  
e-mail: alekseylomako@gmail.com  
Lamaka Aliaksei Andreevich.