

АНАЛИЗ СПОСОБОВ ОПРЕДЕЛЕНИЯ НАТУРАЛЬНОЙ ВЕЛИЧИНЫ ТРЕУГОЛЬНИКА

Карасева Е.В., Башмакова Е.Д.

Брянский государственный технический университет,
г. Брянск, Россия

Научный руководитель: Левая М.Н. – канд. техн. наук, доцент

Аннотация. Рассмотрены различные способы определения натуральной величины треугольника. Проведен анализ времени на решение задачи каждым из способов. Выявлен наиболее простой, популярный и удобный способ нахождения решения среди студентов.

Ключевые слова: способы решения, натуральная величина треугольника, замена плоскостей, вращение вокруг линии уровня, плоское параллельное перемещение, совмещение с плоскостью проекций.

Введение. Для определения натуральной величины треугольника используют различные способы. Возможно решение способом замены плоскостей проекций (рисунок 1), способом вращения вокруг линии уровня (рисунок 2), способом плоского параллельного перемещения (рисунок 3), и, наконец, способом совмещения плоскости треугольника с одной из плоскостей проекций (рисунок 4).

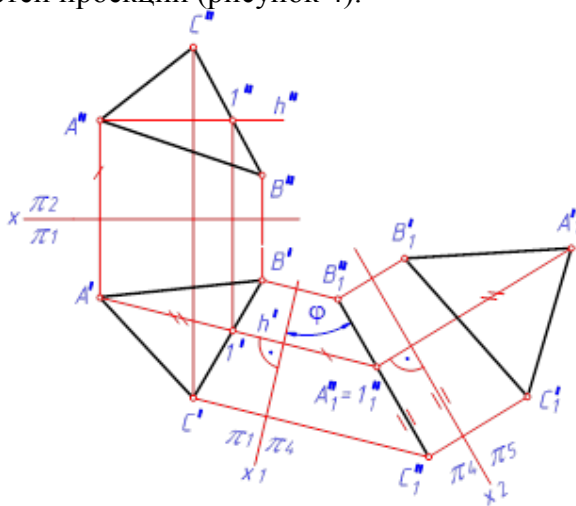


Рисунок 1 - Способ замены плоскостей проекций

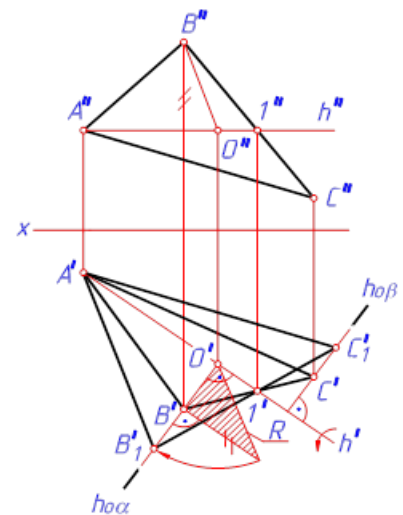


Рисунок 2 - Способ вращения вокруг линии уровня

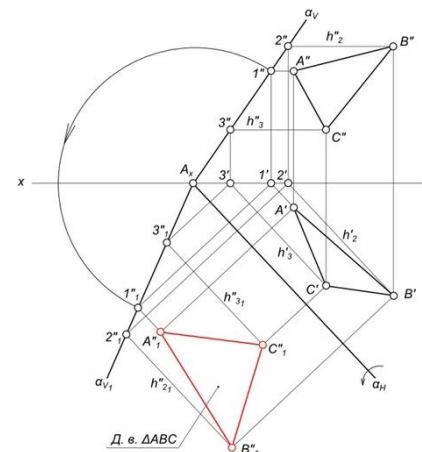
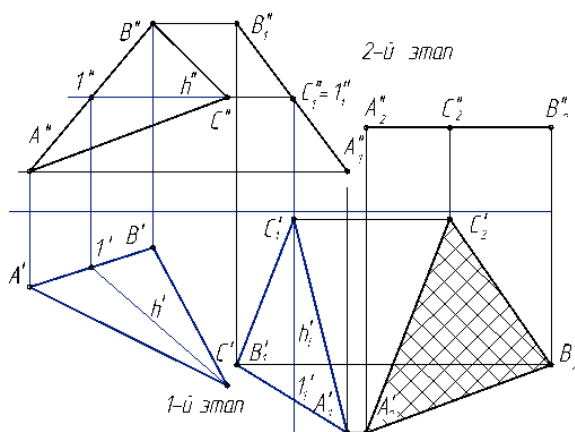


Рисунок 3 - Способ плоского параллельного перемещения

Рисунок 4 - Способ совмещения плоскости треугольника с плоскостью проекций

Основная часть. В ходе исследования студентам первого курса было предложено решить данную задачу любым из способов, описанных выше. Большинство опрошенных выбрали способ замены плоскостей проекций (около 80%). Наименее популярным оказался способ совмещения плоскости треугольника с одной из плоскостей проекций (около 3%). Кроме того, был произведен учет времени, затраченного на решение задачи. Оказалось, что наименьшее количество времени было затрачено на решение способом замены плоскостей (примерно 5 мин), наибольшее – на решение способом совмещения с плоскостью проекций (около 12 мин). Остальные способы заняли примерно одинаковое количество времени на решение – около 9 мин.

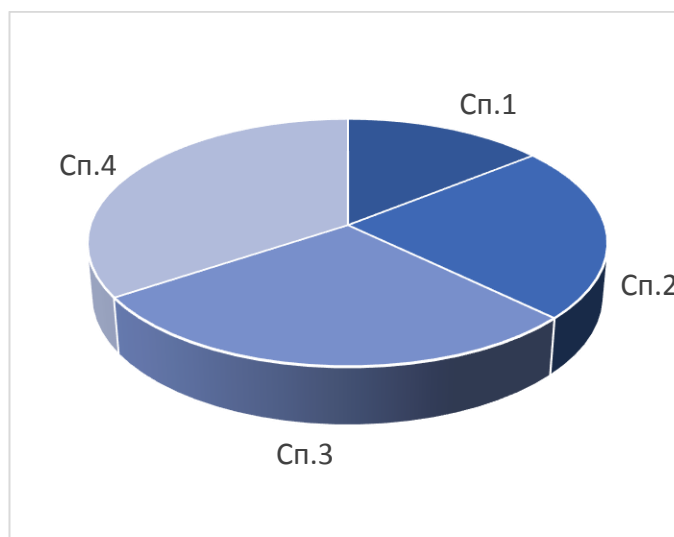


Рисунок 5 – Диаграмма распределения времени, затраченного студентами на решение задачи различными способами

Заключение. В результате работы был сделан вывод о том, что студенты предпочитают использовать для решения задачи определения натуральной величины треугольника способ замены плоскостей проекций. Этот метод наиболее понятен для них и занимает наименьшее количество времени.

Список литературы

1. Афолина, Е.В. *Задачный подход как технология обучения дисциплине «Начертательная геометрия Инженерная графика»: учеб. пособие* / Е.В. Афолина, Н.В. Басс, М.В. Хохова. – Брянск: БГТУ, 2019. – 92 с.
2. Аристов, В.М. *Инженерная графика: Учебное пособие для вузов* / В.М. Аристов, Е.П. Аристова. – Москва: Альянс, 2016. – 256 с.

UDC 004.378

ANALYSIS OF WAYS TO FIND THE NATURAL VALUE OF A TRIANGLE

Karaseva E. V., Bashmakova E. D.

Bryansk State Technical University, Bryansk, Russia

Levaya M. N. - PhD, associate Professor

Annotation. Various methods of finding the natural value of a triangle are considered. The analysis of the time for solving the problem by each of the methods is carried out. The simplest, most popular and convenient way to find a solution among students is revealed.

Keywords: solutions, the actual size of the triangle, the replacement of planes, rotations around the level line, plane parallel movement, alignment with the projection plane.