

*57-я научная конференция аспирантов, магистрантов и студентов БГУИР, 2021 г.*

Министерство образования Республики Беларусь  
учреждение образования  
«Белорусский государственный университет  
информатики и радиоэлектроники»  
Институт информационных технологий

**57-Я НАУЧНАЯ КОНФЕРЕНЦИЯ  
аспирантов, магистрантов и студентов**

**(Минск, 19-23 апреля 2021 года)**

**Материалы конференции**  
По направлению 8:

**ИНФОРМАЦИОННЫЕ СИСТЕМЫ И ТЕХНОЛОГИИ**

Минск БГУИР 2021

УДК 004(082)  
ББК 32.971

Редакционная коллегия:

Охрименко А.А., Сидорчук И.П., Шпак И.И., Майсеня Л.И., Маковский М.Л.,  
Скудняков Ю.А., Махнач В.В., Ермолицкий А.А., Матвеев А.В., Андреева М.Г.

57 научная конференция аспирантов, магистрантов и студентов учреждения образования «Белорусский государственный университет информатики и радиоэлектроники»: материалы конференции по направлению 8: (Минск, 19-23 апреля 2021 года). - Минск: БГУИР, 2021. - 57 с.: ил.

В сборник включены доклады, представленные на 57 научной конференции аспирантов, магистрантов и студентов БГУИР.

Материалы одобрены организационным комитетом и печатаются в авторской редакции.

Сборник материалов может быть полезен аспирантам, магистрантам, студентам высших учебных заведений, научным сотрудникам, инженерно-техническим работникам, преподавателям.

004(082)

УДК

ББК 32.971

© УО «Белорусский государственный университет информатики и радиоэлектроники»,  
Институт информационных технологий, 2021

## СОДЕРЖАНИЕ

Батайчук Т.С. СИСТЕМА КОНТРОЛЯ МИКРОКЛИМАТА ОРАНЖЕРЕИ.....	4
Болтышев А.А. РАЗРАБОТКА МОБИЛЬНЫХ ПРИЛОЖЕНИЙ НА ЯЗЫКЕ ПРОГРАММИРОВАНИЯ JAVA.....	5
Буткевич А.А. СИСТЕМА УДАЛЁННОЙ ДИАГНОСТИКИ АВТОМОБИЛЯ.....	7
Войтович Д.Ф. МИКРОКОНТРОЛЛЕРНАЯ СИСТЕМА УПРАВЛЕНИЯ ШАГОВЫМИ ДВИГАТЕЛЯМИ .....	8
Герасименко Г.В. ПРОГРАММНО-АЛГОРИТМИЧЕСКОЕ ОБЕСПЕЧЕНИЕ РАБОТЫ СИСТЕМЫ МАШИННОГО ЗРЕНИЯ .....	11
Гоцкий А.Д. ИНФОРМАЦИОННАЯ БЕЗОПАСНОСТЬ WEB-СЕРВЕРОВ НА БАЗЕ ОС LINUX.....	13
Гребеньков А.Ю. ПРОГРАММНОЕ СРЕДСТВО ОРГАНИЗАЦИИ ТЕАТРАЛЬНОЙ ДЕЯТЕЛЬНОСТИ.....	15
Дерачиц Л.А. СИСТЕМА УПРАВЛЕНИЯ ОТОПЛЕНИЯ ЖИЛОГО ПОМЕЩЕНИЯ.....	17
Ильин С.А. МОНИТОРИНГ ОТКАЗА СИСТЕМЫ ОБЕСПЕЧЕНИЯ ДОМАШНЕГО ДОСТУПА В ИНТЕРНЕТ (СОДДИ).....	19
Ильючек Р.В. ОДИН ИЗ ПОДХОДОВ К МОДЕРНИЗАЦИИ КОМПЬЮТЕРНОЙ СЕТИ ПРЕДПРИЯТИЯ.....	21
Карпекин И.А., Полуэктов Н.А. ОЦЕНКА ЭФФЕКТИВНОСТИ СОВРЕМЕННОГО ПРОЦЕССА ОБУЧЕНИЯ .....	25
Карпекин И.А., Полуэктов Н.А. СИСТЕМНЫЙ АНАЛИЗ ЭКОНОМИЧЕСКОЙ И ЭКОЛОГИЧЕСКОЙ БЕЗОПАСНОСТЕЙ.....	27
Мостыка А.Д. ОСОБЕННОСТИ РАЗРАБОТКИ ПРОГРАММНОГО ОБЕСПЕЧЕНИЯ НА ПЛАТФОРМЕ ANDROID .....	29
Пашкевич Я.А. СИСТЕМА КОНТРОЛЯ ПАРАМЕТРОВ КАРТОФЕЛЕХРАНИЛИЩА.....	32
Перченкова Ю.С. АЛГОРИТМ ЧАСТОТНО-ВРЕМЕННОГО КОДИРОВАНИЯ ИНФОРМАЦИИ В СЕТИ ПРЕДПРИЯТИЯ .....	34
Помозов А.В. ПРОГРАММНОЕ СРЕДСТВО АВТОМАТИЧЕСКОГО ФУНКЦИОНИРОВАНИЯ ОХРАННО-ПОЖАРНОЙ СИСТЕМЫ ПРЕДПРИЯТИЯ.....	35
Рыжанович В.О. Н.А. СИСТЕМА АВТОМАТИЗИРОВАННОГО УЧЕТА КНИГ В ПУБЛИЧНОЙ БИБЛИОТЕКЕ .....	38
Савенко А.Г. ИСКУССТВЕННЫЙ ИНТЕЛЛЕКТ, КАК ИНСТРУМЕНТ ПОВЫШЕНИЯ КАЧЕСТВА ОБРАЗОВАТЕЛЬНОГО ПРОЦЕССА ЛИЦ С ОСОБЫМИ ПОТРЕБНОСТЯМИ ....	41
Севостьянюк М.А. СБОР ДАННЫХ ДЛЯ ОБУЧЕНИЯ НЕЙРОННОЙ СЕТИ.....	44
Старушкин С.В., Шепеленко В.Р. ПОСТРОЕНИЕ OLAP КЛИЕНТА ДЛЯ ПЛАТФОРМЫ 1С НА ОСНОВЕ ЭЛЕКТРОННЫХ ТАБЛИЦ MS EXCEL.....	45
Тыманович Н.А. ПРИНЦИПЫ РАБОТЫ ОПЕРАЦИОННЫХ СИСТЕМ РЕАЛЬНОГО ВРЕМЕНИ.....	46
Цацура К.М. КОМПЬЮТЕРНАЯ СЕТЬ ФИНАНСОВОГО УЧРЕЖДЕНИЯ.....	48
Шуба И.А. ОЦЕНКА ЭФФЕКТИВНОСТИ ИСПОЛЬЗОВАНИЯ СРЕДСТВ АВТОМАТИЗАЦИИ В БАНКОВСКОЙ СФЕРЕ.....	51
Шуба И.А. АЛГОРИТМИЗАЦИЯ И ПРОГРАММНАЯ РЕАЛИЗАЦИЯ ИНФОРМАЦИОННОЙ СИСТЕМЫ БАНКОВСКОГО УЧРЕЖДЕНИЯ ПО ОБСЛУЖИВАНИЮ КЛИЕНТОВ.....	53
Щербина И.А. СИСТЕМА УПРАВЛЕНИЯ АВТОНОМНОЙ СОЛНЕЧНОЙ МИНИ-ЭЛЕКТРОСТАНЦИЕЙ .....	56

## СИСТЕМА КОНТРОЛЯ МИКРОКЛИМАТА ОРАНЖЕРЕИ

Батайчук Т.С.

Белорусский государственный университет информатики и радиоэлектроники  
Институт информационных технологий  
г. Минск, Республика Беларусь

Журавлёв В.И. – к.т.н., доцент

Разработанная система контроля микроклимата оранжереи может быть использована как в небольших цветочных оранжереях, так и в более крупных объектах по выращиванию овощей, фруктов в сельском хозяйстве.

Для выращивания цветов широко применяют парники, оранжереи и теплицы различной конструкции. В этом случае в процессе выращивания часто возникают трудности при поддержании требуемой температуры в сооружении. Это положение часто может усугубляться отсутствием обслуживающего персонала в течение определенного времени. Система автоматизированного управления микроклиматом оранжерей предназначена для поддержания заданных графиков температуры воздуха, температуры грунта, концентрации двуокиси углерода и влажности воздуха в оранжереи. Поддержание заданных параметров обеспечивается путём автоматического управления мощностью системы обогрева, положением форточек, пуском/остановом вентиляторов и газогенераторов.

Современные системы контроля параметров оранжерей и управления исполнительными устройствами [1]:

- обеспечивают в теплице контроль отопления, вентиляции, охлаждения, уровня, циркуляции воздуха, дополнительного освещения, обработки растений химикатами;
- управляют экранами и затенением, увлажнением воздуха, системой очистки крыши, горелками отопительных котлов, орошением, дезинфекцией дренажной воды и рециркуляцией воды в системе орошения, обеспечивает измерение погодных условий, температуры и влажности внутри теплицы. Сбор данных и построение графиков производится с помощью персонального компьютера;
- имеют высокую гибкость и масштабируемость. Могут использоваться в любых теплицах, в различных конфигурациях. Для каждого проекта составляется индивидуальный набор аппаратного и программного обеспечения;
- имеют высокую надёжность, в том числе обеспечиваемую системой резервного копирования данных;
- удобство монтажа и технического обслуживания;
- контроль всех параметров в теплице может осуществляться с одного операторского рабочего места, оснащённого персональным компьютером;
- возможность организации нескольких дублирующих рабочих мест, а также удалённого управления теплицей через радиоканал или сеть Интернет.

Спроектированная система позволяет уменьшить трудоёмкость, сделать работу более комфортной по управлению, организации полива и дистанционным измерением параметров почвы, в частности влажности.

При выборе микроконтроллера предпочтение было отдано микроконтроллерам AVR. Большинство команд выполняется за один такт (для сравнения МК семейства PIC выполняют команду за 4 такта). Другое преимущество AVR-архитектуры – наличие 32 оперативных регистров, что в дальнейшем позволяет масштабировать систему.

Для реализации информационного обмена по интерфейсу RS-485, на плате блока управления установлен приёмопередатчик MAX25500 фирмы Maxim Integrated, преобразующий уровни логических сигналов UART в дифференциальный сигнал. Приёмопередатчики позволяют осуществлять обмен на скоростях до 100 Мб/с.

В качестве операционного усилителя масштабирующей схемы применён двухканальный операционный усилитель LM2904 производителя ON Semiconductor. Данные микросхемы представляют собой два независимых, частотно-компенсированных операционных усилителя в одном корпусе с высоким коэффициентом усиления, предназначенных для работы от одного или двоякого источника питания в широком диапазоне напряжений.

Для реализации беспроводного канала обмена данными с использованием сетей сотовой связи между блоком контроллера и пользователями использован модуль SIM800L компании SimCom.

Устройство спроектировано с таким расчётом, чтобы минимизировать затраты на производство и соответствовать доступным на данный момент технологиям и производственным возможностям.

**Список использованных источников:**

1. Управление микроклиматом в промышленных теплицах [Электронный ресурс]. – Электронные данные. – Режим доступа: [https://www.promgidroponica.ru/mikroklimat\\_tep/](https://www.promgidroponica.ru/mikroklimat_tep/)

## РАЗРАБОТКА МОБИЛЬНЫХ ПРИЛОЖЕНИЙ НА ЯЗЫКЕ ПРОГРАММИРОВАНИЯ JAVA

Болтышев И. А.

Белорусский государственный университет информатики и радиоэлектроники  
Институт информационных технологий  
Республика Беларусь, город Минск

Шелягович А.С. - ассистент

**Аннотация.** В данных тезисах описываются основные принципы разработки программного обеспечения для ОС *Android*. Рассматриваются особенности разработки для платформы *Android*, приводится обзор сред программирования, описываются возможности отладки на эмуляторах и реальных устройствах. На основании собственного опыта рассматриваются навыки, необходимые для разработчика мобильных приложений на ОС *Android*.

**Ключевые слова:** *android, java, kotlin*, разработка, приложение.

### DEVELOPMENT OF MOBILE APPLICATIONS IN JAVA PROGRAMMING LANGUAGE BOLTYSHEV IVAN ALEXANDROVICH, SHELYAGOVICH ALEXANDR SERGEEVICH

*Republic of Belarus, city of Minsk, Belarusian State University of Informatics and Radioelectronics*

**Abstract.** This abstracts describe the basic principles of development software for the *Android* OS. Development features of the *Android* platform are considered, provides an overview of programming environments, describes the possibilities of debugging on emulators and real devices. Developer skills, required for application development for *Android*, are observed, based on own development experience.

**Keywords:** *android, java, kotlin, development, application.*

#### Введение

В настоящий период времени мобильный и быстрый доступ к информации предпочитают большинство пользователи. С каждым днём процент пользователей мобильных версий веб-сайтов увеличивается, и, следовательно, компьютерные версии становятся все менее и менее используемыми. Статистика демонстрирует, что мобильными версиями сайтами в Беларуси пользуются 98% всего населения. Множество программных продуктов в эпоху цифровых технологий, разрабатывается для мобильных телефонов. Большая часть актуальных моделей электронных устройств не уступают согласно перечню возможностей громоздким мобильным телефонам и компьютерам.

#### Процесс разработки

Сегодня в мире практически не осталось людей, которые бы не пользовались мобильным устройством. Основными факторами их популярности можно выделить: функционал, доступ абсолютно ко всем способам связи и, безусловно, небольшой либо незначительный объём устройства. Необходимо отметить, что мобильные устройства практически сменили настольный компьютер во всех сферах жизни. Но есть и свои минусы, так как в связи с увеличением мобильной техники у населения появляются некоторые трудности, заключающиеся в отслеживании всех потоков информации на всех устройствах. На сегодняшний день, основную классификацию мобильных телефонов делят на: *BlackBerry, Symbian OS, Windows Mobile, Android, Mac OS* и иные. ОС *Android* — считается «одной из наиболее простых и одновременно комплексных платформ, вся система скачивается за один раз».

Перед началом разработки приложений необходимо определиться с платформой и технологиями. Данный выбор – первый этап к благополучному продвижению приложения. Тут необходимо принимать во внимание целевую аудиторию продукта и государство, в котором намечается его запуск.

У нативных и гибридных (кроссплатформенных) приложений есть свои плюсы и минусы. Гибридные безусловно подойдут для визуально насыщенных приложений (например, с целью игр) и простых приложений без глубокого аппаратного обеспечения, а нативные — для сложных продуктов, которым важен высокий уровень безопасности и производительности. Выбор платформы сильно отразится на стоимости разработки мобильного приложения.

Следующий шаг – продумывание качества и свойств продукта, а также его рентабельности. Понадобится большое количество времени и средств, для того чтобы получить хороший результат.

Качественное приложение может стать успешным, а также оказать благоприятное влияние на репутацию компании, повысить приток новых пользователей.

Важная особенность хорошего приложения — периодические обновления. Очень важно не откладывать обновление и добавлять новые и значимые функции, улучшать продукт. Даже если в перспективе нет крупных обновлений и добавления нового функционала, необходимо наблюдать за изменениями в сфере и мире мобильных разработок. Подобным способом можно гарантировать общедоступность и совместимость приложения на устройствах с оборудованием последнего поколения и более новыми мобильными операционными системами. Мероприятия по техническому обслуживанию должны проводиться регулярно, также важно поддерживать обратную связь с пользователями.

Ключевым моментом также является анализ обратной связи от пользователей, а также мониторинг тенденций рынка мобильных приложений.

Существует несколько видов мобильных приложений: веб-приложения, нативные приложения, гибридные приложения.

Веб-приложениями являются мобильные версии сайтов, запускаемые напрямую через браузер вашего устройства. Здесь часто ограничен функционал и трудятся те же разработчики, что и над полноценными версиями.

Под нативными подразумеваются приложения, разработанные под «родную» платформу, то есть *Android*, *iOS* или *Windows*. Приложения скачиваются и устанавливаются напрямую из предустановленного магазина приложений, оптимизированы с точки зрения взаимодействия с системой, расхода батареи и полноценного использования возможностей устройства.

В вопросе определения гибридных приложений есть некоторое расхождение во мнениях: кто-то считает гибридные приложения веб-сайтами, разрабатываемыми по универсальной схеме для настольных компьютеров и мобильных устройств. Яркими примерами являются страницы *Google* или *Amazon*. В данных тезисах берется за основу другая версия, при этом не исключая первую: гибридные приложения как компромисс между веб-приложениями и нативными, то есть загружаемые из магазина, имеющие оболочку, написанную на платформенном языке, но имеющие в той или иной степени веб-функционал.

Для веб-приложений используется меньшее количество языков и технологий, например, *HTML5*, однако минус данной специализации очевиден — такие приложения становятся рентабельными только благодаря большому количеству заказов от проверенных клиентов и, как следствие, дефициту времени. Кроме того, из-за отсутствия опыта клиенты часто не могут сформулировать техническое задание к своему приложению, что вносит дополнительные трудности.

Для нативных приложений платформы *iOS* чаще всего используются базовые языки — *ObjectiveC* и *Swift*. Язык программирования *Swift* создавался с целью закрыть все недочёты языка *ObjectiveC* и сохранить уже состоявшихся разработчиков. В настоящий период времени это один из самых прогрессирующих языков, как с точки зрения популярности, так и качественного развития.

Для платформы *Android* чаще всего используется язык *Java*, а для платформы *Windows* - язык *C#*. С точки зрения разработки именно нативных приложений для WP, ценность изучения *C#* сомнительна, так как рынок необычайно мал, однако данный язык программирования популярен и помогает создавать достойные кроссплатформенные приложения, например на *Xamarin*.

Для разработки гибридных приложений необходимо использовать несколько технологий, что при очевидных преимуществах создает и определенные трудности. Выбор языков программирования ограничен лишь функционалом приложения. В простейшем случае, для создания интерфейсной части используется нативная часть (*Swift*, *Java*, *C#* и т. д.), а внутренняя создаётся, например, на *HTML5* или *JS*. Следовательно, чтобы перейти на другую платформу, придётся потратить гораздо меньше времени, чем при создании стандартного нативного приложения.

Мобильная разработка активно меняется, поэтому, определяясь с направлением мобильной разработки, необходимо быть готовым искать новую информацию, изучать дополнительную литературу и документацию в больших объёмах и постоянно перестраиваться. Главные мобильные платформы регулярно обновляют стек и формируют его. Согласно размеру исследуемой литературы, для мобильного разработчика данную профессию возможно сопоставить, к примеру, со специальностью доктора [3]. Иначе, в отсутствии стабильной практики, непрерывного чтения и изучение новых принципов работы с программным кодом быть эффективным и успешным разработчиком не удастся.

Определённые условия согласно стеку, формируются запросами заказчика, тем, что она использовала ранее и даже средним возрастом разработчиков команды. Но, в общем и целом, можно отметить ряд основных требований, которые лягут в основе желаемой вакансии [4].

Для платформы *Android* таковым требованием является владение *Android SDK*, *Java*, *Kotlin*, *Scala* (в меньшей степени), *Rest/SOAP*, различные *API*, *SQLite* и т.д. [5]. В свою очередь, для платформы *iOS* это знание *Objective-C*, *C#*, *Swift*, а также знание *Apple Development Guidelines*.

Для обеих платформ необходимы навыки: знание структур и алгоритмов данных, знание принципов ООП, понимание основных принципов дизайна и проектирования мобильных приложений, знание сетевых протоколов, знание SQL, навыки работы с маркетами *App Store* и *Google Play*, навыки работы с многопоточностью, *Flutter*

### Заключение

Были проанализированы технологии создания мобильного приложения, а также некоторые шаги, которые необходимо учитывать при разработке.

Проведён подробный анализ существующих платформ и языков программирования. Рассмотрены необходимые языки программирования для разработки мобильных приложений. Платформа Android взята за базис, исходя из текущего количества пользователей мобильных телефонов на её основе, что делает данную систему актуальной.

#### Список используемых источников:

1. Гриффитс Р. Д. *Head First. Программирование для Android [Текст]* / Р. Д. Гриффитс – Санкт-Петербург: Питер, 2016. – 704 с.
2. Аарон Хиллегаас. *Objective-C. Программирование для Android. 2012г.*
3. Дэрси Л. *Разработка приложений для Android-устройств. Базовые принципы [Текст]* /Л. Дэрси, Ш. Кондер – Том 1. – Москва: Эксмо, 2014. – 598 с.
4. Джордж Шеферд. *Программирование на Microsoft Visual C++ .NET. 2011г.*
5. *Использование мобильных устройств [Электронный ресурс]. – Режим доступа: <http://www.wi-life.ru/stati/wi-fi/marketingovye-stati2/mobiledevices-use-aruba-research> (дата обращения: 02.04.2021).*

## СИСТЕМА УДАЛЁННОЙ ДИАГНОСТИКИ АВТОМОБИЛЯ

Буткевич А.А.

Белорусский государственный университет информатики и радиоэлектроники  
Институт информационных технологий  
г. Минск, Республика Беларусь

Журавлёв В.И. – к.т.н., доцент

Системы удалённой диагностики автомобиля предназначены для обнаружения неисправностей, технического состояния и местоположения [1]. В рассматриваемой системе обмен информацией между автомобилем и сервисной службой осуществляется в on-line режиме по каналу GSM/GPRS.

Информация о режимах работы бортовых систем автомобиля считывается по бортовой шине CAN и при критических неисправностях после обработки водитель получает сообщения о необходимости технического обслуживания или ремонта. При этом осуществляется привязка получаемых диагностических данных к географическому положению транспортного средства, вычисляемого с помощью встроенного модуля GPS, что позволяет выявить взаимосвязь между условиями эксплуатации и количеством возникающих неисправностей. Система является базовой для любой модели автомобиля с электронными блоками управления, поддерживающими системы встроенной диагностики OBD-II.

Основу системы составляет 32-разрядный ARM-микроконтроллер STM32F103C4 (DD3) с 16 Кб Flash памяти, АЦП на базе ядра Cortex-M3 (рисунок 1). Он осуществляет декодирование сообщений, полученное от диагностического интерфейса, управление вводом/выводом, выполнение функции обмена по UART. Модуль GSM/GPRS подключается по шине UART к микроконтроллеру и способен выполнять AT-команды. Модуль GPS подключен ко второму UART микроконтроллера. Энергонезависимая память EEPROM ПЗУ реализуется на базе микросхем серии L24CXX (DD4) и предназначена для хранения профилей настроек модуля и диагностических данных. Протокол I2C двунаправленной передачи данных семейства позволяет работать нескольким совместимым устройствам на одной двухпроводной шине. Протокол поддерживает двунаправленную передачу данных с 8-битным форматом посылки. В качестве устройства индикации используется графический ЖК-дисплей HG1 с собственным контроллером.

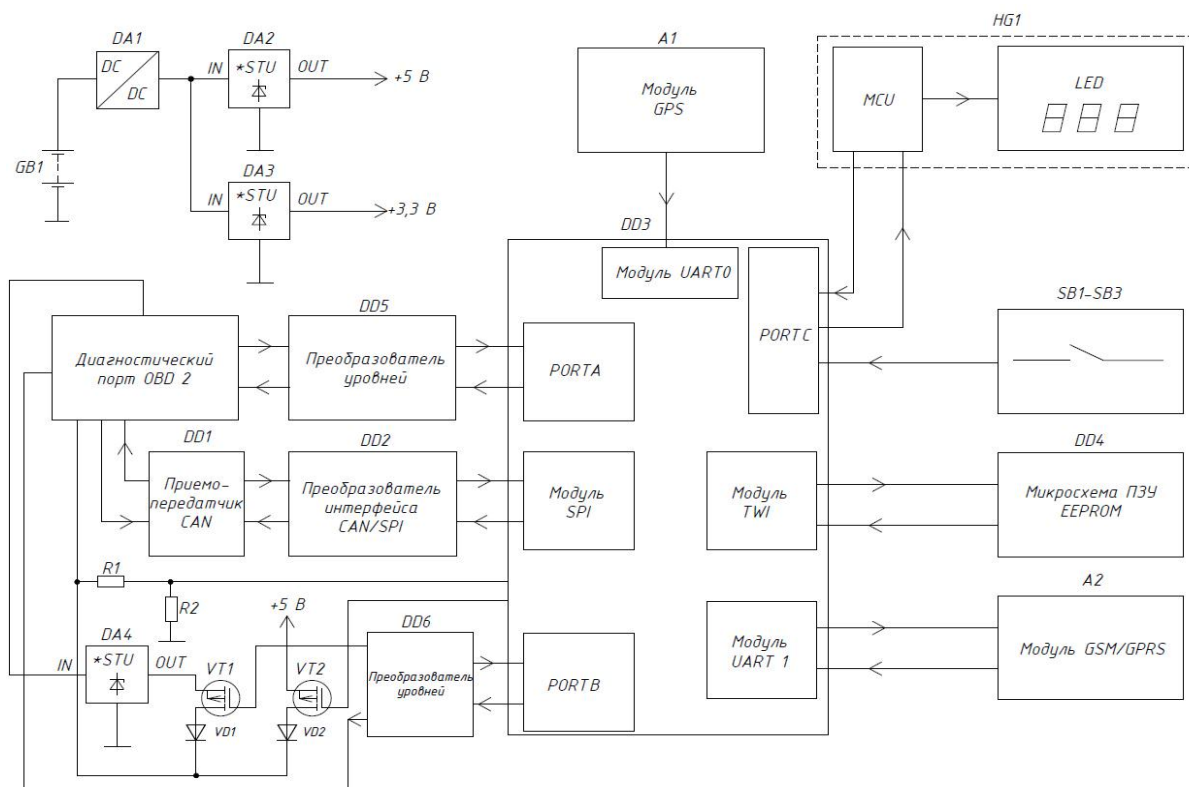


Рисунок 1 – Функциональная схема системы диагностики

Разработка может быть актуальна в первую очередь для крупных транспортных компаний, где важен оперативный контроль и статистическая обработка большого объема диагностической информации по парку транспортных средств.

**Список использованных источников:**

1. Система мониторинга и контроля транспорта [Электронный ресурс]. – Режим доступа: <https://www.tk-nav.ru> (Дата обращения: 10.04.2021).

## МИКРОКОНТРОЛЛЕРНАЯ СИСТЕМА УПРАВЛЕНИЯ ШАГОВЫМИ ДВИГАТЕЛЯМИ

Войтович Д.Ф.

Белорусский государственный университет информатики и радиоэлектроники  
Институт информационных технологий  
г. Минск, Республика Беларусь

Шпак И.И. – к.т.н., доцент

В докладе рассмотрен комплекс вопросов, связанных со схемотехническим и конструкторским проектированием, а также разработкой алгоритма функционирования и программного обеспечения микропроцессорной системы управления шаговыми двигателями.

Актуальность разработки систем управления шаговыми двигателями обусловлена постоянным совершенствованием, развитием и расширением области применения шаговых двигателей, которые уже давно и успешно применяются в самых разнообразных устройствах [1]. Их можно встретить в дисководах, принтерах, плоттерах, сканерах, факсах, а также в разнообразном промышленном и специальном оборудовании. Системы управления шаговых двигателей должны обеспечивать бесперебойную и точную работу электроприводов различного назначения. Микрошаговый режим позволяет повысить разрешающую способность привода, добиться плавности движения и снизить вибрации шагового двигателя.

Шаговыми называют синхронные двигатели, которые предназначены для преобразования управляющего воздействия, заданного в виде импульсов, в фиксированный угол поворота вала или



фиксированное перемещение (как без датчиков обратной связи, так и с ними). Шаговые двигатели выпускаются мощностью от единиц микроватт до киловатта, т.е. в основном, это микродвигатели малой мощности

Современная система управления шаговых двигателей состоит из контроллера и силовой части [2]. Контроллер шагового двигателя — это интеллектуальная часть системы, которая обычно реализуется на базе микроконтроллера и обеспечивает возможность перепрограммирования. Именно контроллер отвечает за то, в какой момент, на какую обмотку, на какое время, и какой величины ток будет подан. Контроллер управляет работой силовой части системы управления.

Силовая часть системы управления — это полупроводниковый усилитель мощности, задачей которого является преобразование подаваемых на фазовые обмотки импульсов тока в перемещения ротора: один импульс — один точный шаг или микрошаг.

Микрошаговый режим — это режим, при котором происходит дробление шага большее чем на 1/2 за счет получения плавно вращающегося поля статора, т.е. ток плавно снижается на одной обмотке и плавно нарастает на другой. Благодаря этому ротор шагового двигателя теоретически можно зафиксировать в любой произвольной позиции, если установить правильное отношение токов в обмотках (фазах).

На рисунке 1 приведена разработанная автором на базе микроконтроллера ATmega128 [3,4] структурная схема системы управления (СУ) биполярного шагового двигателя.

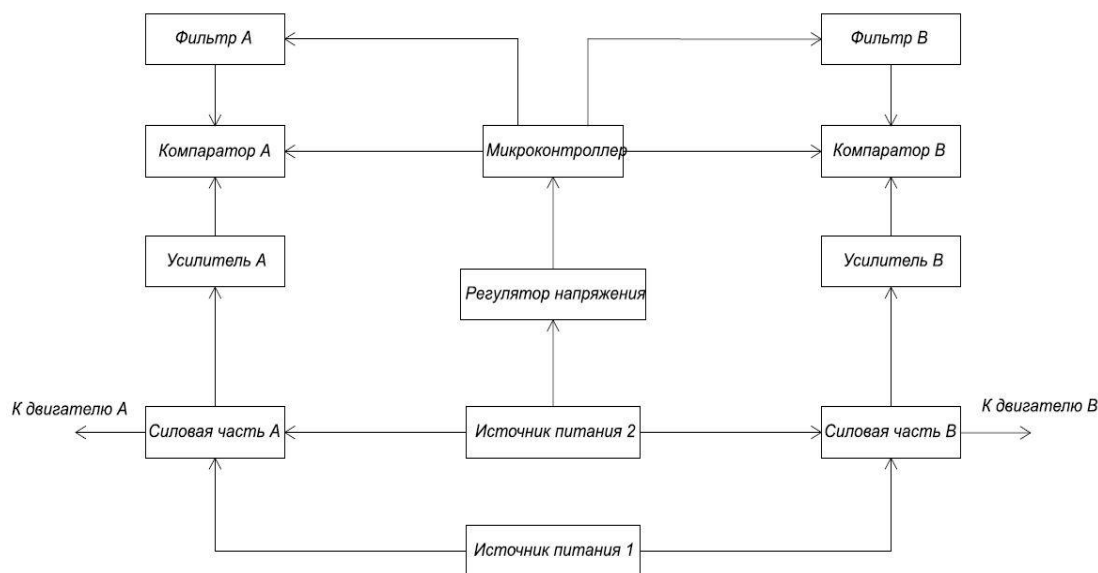


Рисунок 1 - Структурная схема СУ шагового двигателя на базе микроконтроллера ATmega48

Функциональная схема шагового электропривода на основе трехфазного шагового двигателя (условное графическое изображение двигателя приведено в правой части рисунка) с микроконтроллерной системой управления (СУ) приведена на рисунке 2.

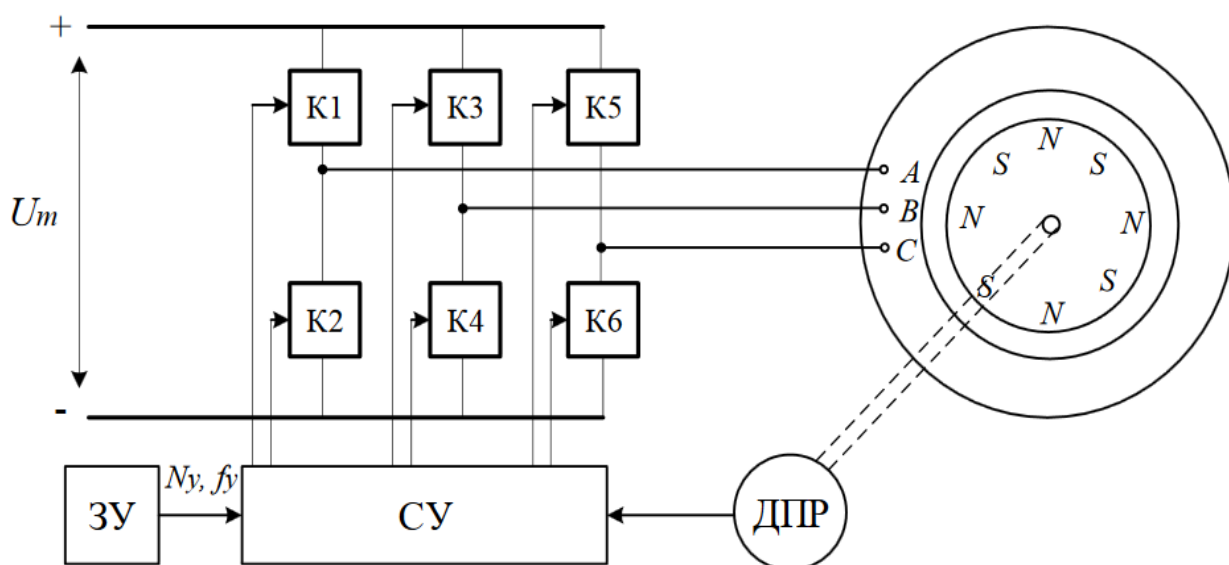


Рисунок 2.2 – Функциональная схема микроконтроллерной СУ шагового двигателя

В силовой части здесь применяются инверторы напряжения, содержащие шесть транзисторных ключей (К1-К6). СУ обеспечивает работу силовых ключей по заданному закону управления. Импульсные сигналы с внешнего задающего устройства (ЗУ), имеющие заданное число импульсов  $N_u$ , и частоту  $f_u$ , изменяющуюся в соответствии с законом управления, поступают в СУ. В данном, замкнутом шаговом электроприводе с позиционной обратной связью, в СУ также поступают управляющие сигналы с датчика положения ротора (ДПР). В качестве таких датчиков чаще всего используются оптические или же датчики Холла. Шаговый двигатель в этом случае работает в режиме самокоммутации. В бездатчиковых системах положение ротора определяется по наводимой ЭДС в обмотках двигателя.

В отличие от существующих решений, данная система отличается соответственно независимой или зависимой от положения ротора коммутацией силовых ключей и обмоток двигателя. Рассматриваемый электропривод относится к классу гибридных динамических систем, известных также как непрерывно-дискретные или системы с переменной структурой.

В докладе подробнее рассмотрены результаты схемотехнического и конструкторского проектирования [5], а также разработки программного обеспечения микропроцессорной системы управления шаговыми двигателями.

**Список использованных источников:**

1. Кенио Т. Шаговые двигатели и их микропроцессорные системы управления: Пер. с англ./Т. Кенио. – М.: Энергоатомиздат, 1987. – 200 с.: ил.
2. Многоканальный драйвер шагового двигателя tb6600 [Электронный ресурс]. – Режим доступа: <https://steeline.ru/tovar/25/mnogokanalnyy-drayver-tb6600.html#descrip1-tab> Дата доступа: 23.03.2021.
3. ATmega128, ATmega128L 8-разрядный AVR-микроконтроллер с внутри системно программируемой флэш-памятью емкостью 128 кбайт [Электронный ресурс]. – Режим доступа: <http://www.gaw.ru/html.cgi/txt/doc/micros/avr/arh128/1.htm> Дата доступа: 28.03.2021.
4. 8-bit Atmel Microcontroller with 128Kbytes In System Programmable Flash ATmega128 ATmega128L [Электронный ресурс]. – Режим доступа: <http://www.farnell.com/datasheets/1695246.pdf> Дата доступа: 28.03.2021.
5. Конструирование и технология электронных систем: пособие к курсовому проектированию для студ. спец. «Электронно-оптические системы и технологии» всех форм обуч. / А.А. Костюкевич [и др.]. – Минск: БГУИР, 2011. – 119 с.: ил.

## ПРОГРАММНО-АЛГОРИТМИЧЕСКОЕ ОБЕСПЕЧЕНИЕ РАБОТЫ СИСТЕМЫ МАШИННОГО ЗРЕНИЯ

Герасименко Г.В.

Белорусский государственный университет информатики и радиоэлектроники  
Институт информационных технологий,  
г. Минск, Республика Беларусь

Скудняков Ю.А. -к.т.н., доцент

Для компьютерного распознавания объектов естественного происхождения разработано программно-алгоритмическое обеспечение (ПАО) функционирования системы машинного зрения (СМЗ), использование которого позволяет обеспечить высокие оперативность и точность распознавания субъектов.

Весьма актуальной задачей современного общества является распознавание субъектов различных категорий. Для решения данной задачи в настоящее время уже получены определенные результаты. Однако они требуют своего дальнейшего совершенствования по ряду важных показателей качества: высоких значений точности, оперативности, надежности, которые зависят от множества различных факторов и видов обеспечения СМЗ.

Данная работа посвящена разработке и использованию ПАО для эффективной работы СМЗ [1].

В качестве платформы функционирования ПАО СМЗ в работе выбран простой одноплатный компьютер, построенный на базе ARM процессора и операционной системы Raspbian, реализованной на основе Debian GNU/Linux.

Для решения задачи записи потокового видео с камеры была выбрана открытая библиотека OpenCV, которая поддерживается в системах Linux и может работать с библиотеками, позволяющими записывать, конвертировать и передавать цифровые аудио- и видеозаписи в различных форматах, таких как V4L2, DC1394 и FFmpeg. Также в OpenCV есть возможность приведения изображений к градации серого и черно-белому виду по порогу, а также одинаковому разрешению.

Для решения задачи машинного обучения использована открытая программная библиотека TensorFlow, разработанная компанией Google для решения задач построения и тренировки нейронной сети с целью автоматического нахождения и классификации образов [2-3]. Основной API для работы с библиотекой реализован для Python, также существуют реализации для R, C Sharp, C++, Haskell, Java, Go и Swift. TensorFlow 9 ноября 2015 года был открыт для свободного доступа. TensorFlow является системой машинного обучения Google Brain второго поколения. В то время как эталонная реализация работает на единичных устройствах, TensorFlow может работать на многих параллельных процессорах, как CPU, так и GPU. TensorFlow доступна для 64-разрядных Linux, macOS, Windows, и для мобильных вычислительных платформ, включая Android и iOS. Вычисления TensorFlow выражаются в виде потоков данных через граф состояний.

Для упрощения работы с библиотекой TensorFlow использована открытая нейросетевая библиотека Keras, написанная на языке Python. Она представляет собой надстройку над фреймворками DeepLearning4j, TensorFlow и Theano. Нацелена на оперативную работу с сетями глубинного обучения, при этом спроектирована так, чтобы быть компактной, модульной и расширяемой.

Keras предоставляет высокоуровневый, более интуитивный набор абстракций, который делает простым формирование нейронных сетей, независимо от используемой в качестве вычислительного бэкенда библиотеки научных вычислений.

Для получения возможностей захвата и обработки изображений необходимо подключить библиотеки OpenCV: `import cv2`.

Для загрузки изображения в буфер используем следующие функции:

```
image = cv2.imread(« /путь/к/изображению. расширение"); cv2.imshow("Image", image); cv2.waitKey(0); cv2.destroyAllWindows()
```

При чтении таким способом изображение находится в цветовом пространстве BGR (синий, зеленый, красный), для перехода в цветовое пространство RGB необходимо либо поменять местами 1-й канал (R — красный) с 3-м каналом (B — синий), либо поменять цветовое пространство на RGB при помощи функции `cv2.cvtColor`, которая в свою очередь имеет возможность преобразовывать изображения в градации серого. Для этого в функцию необходимо передать конвертируемое изображение и параметр `COLOR_BGR2GRAY`, который позволит перевести изображение из пространства BGR в пространство градаций серого:

```
gray image = cv2.cvtColor(image, cv2.COLOR_BGR2GRAY)
```

После распознавания изображение приводится к требуемому разрешению (кадрирование) и осуществляется следующей функцией:  
`cropped = self.crop_face(frame, face, margin=50, size=self.face_size)`.

Перед тем, как отдавать найденные лица в детектор пола/возраста, их необходимо нормализовать, т.е. привести лица разного масштаба, по-разному повернутые и наклонённые, к одному стандартному виду.

Логическая часть ПАО разработана в виде алгоритма работы СМЗ для оценки возраста человека, схема которого представлена на рисунке 1.

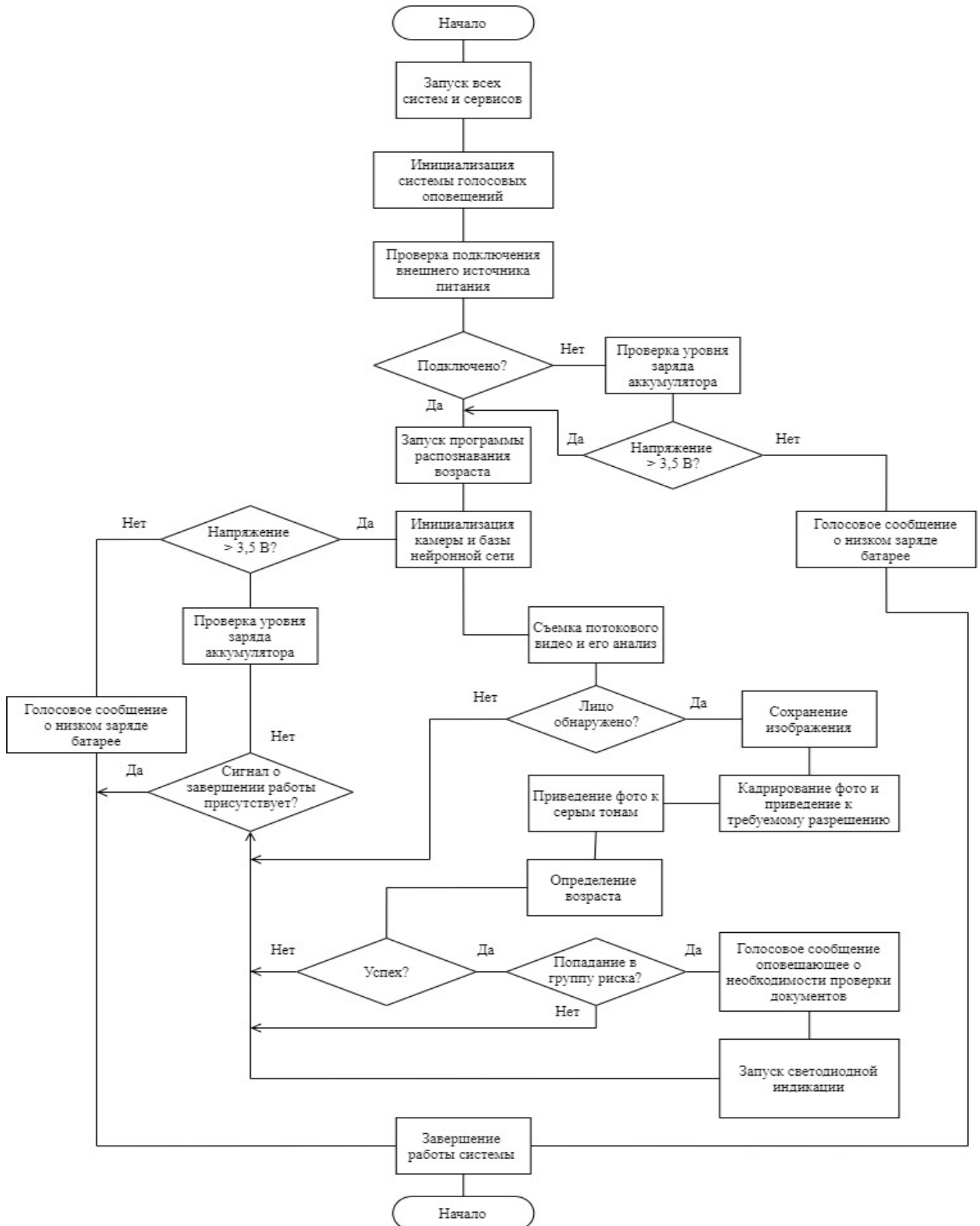


Рисунок 1 – Алгоритм работы СМЗ для оценки возраста человека

Реализация разработанного алгоритма осуществлена с помощью программного средства на языке *Python*.

Апробация ПАО СМЗ в реальных условиях показала хорошую эффективность с точки зрения получения требуемых значений оперативности, точности и надежности работы СМЗ.

**Список использованных источников:**

1. Компьютерное зрение: технологии, рынок, перспективы [Электронный ресурс]. – Режим доступа : <http://www.tadviser.ru/>. – Дата доступа: 26.06.2019.
2. Способ распознавания изображений лиц и система для его осуществления [Электронный ресурс] Патент / Freepatent. – Режим доступа: <patent-2541136.pdf>. – Дата доступа: 20.08.2020.
3. Универсальный подход к любой задаче машинного обучения [Электронный ресурс]. – Режим доступа: <http://datareview.info/>. – Дата доступа: 12.11.2020.

## **ИНФОРМАЦИОННАЯ БЕЗОПАСНОСТЬ WEB-СЕРВЕРОВ НА БАЗЕ ОС LINUX**

*Гоцкий А.Д.*

*Белорусский государственный университет информатики и радиоэлектроники  
Институт информационных технологий,  
г. Минск, Республика Беларусь*

*Скудняков Ю.А. -к.т.н., доцент*

Разработаны рекомендации и алгоритм обеспечения информационной безопасности web-серверов на базе ОС Linux.

Web-серверы — неотъемлемая часть инфраструктуры компьютерной сети практически любой компании. Они являются теми посредниками, с помощью которых функционирует ресурс и неважно, сайт-визитка это или целая социальная сеть с количеством зарегистрированных пользователей более миллиона. Существенной проблемой для надежной работы web-серверов является обеспечение их информационной безопасности [1-2].

Естественно, при такой массовости данного класса, ПО к ним часто становятся целью злоумышленников. В зависимости от характера вторжения изменяется внешний вид Web-страниц, в файлах протоколов появляются новые записи, упрощающие обращение злоумышленников к системе, изменяются коды программ, а также появляются другие «сюрпризы». Предсказать конкретные действия взломщика довольно сложно, даже с применением системных программ.

В этом случае надежным решением является удаление с дисков компьютера всю информацию и повторная установка системы или восстановление ее с помощью резервной копии, сделанной еще до атаки. Поскольку взломщик модифицирует системные файлы, наличие измененных файлов может служить признаком атаки.

Обнаружить факт проникновения в систему можно лишь в том случае, если администратор заранее сохранил информацию о состоянии основных системных файлов, например, файла `/etc/passwd` и исполняемых программ в каталоге `/bin`. Эта информация должна храниться в закодированном виде либо ее следует записать на сменный носитель.

Эти данные необходимо периодически использовать для проверки целостности файлов. Если файл, который не должен был подвергаться изменениям, окажется модифицированным, есть все основания полагать, что система была взломана, при этом следует учитывать, что некоторые файлы могут быть изменены самим администратором.

Например, при создании новой учетной записи данные записываются в файл `/etc/passwd`. В сети Internet web-узлы передают информационные сообщения о состоянии компьютеров и информационно-вычислительной системы в целом.

Для защиты информационных ресурсов web-узлов системный администратор должен периодически осуществлять их мониторинг.

В сети Internet практически для каждого дистрибутивного пакета Linux имеется web-узел, содержащий информацию о данной версии системы. Значительный объем этой информации включает средства защиты данных сведения о вновь обнаруженных недостатках в защите программ и ссылки на версии программ, в которых эти проблемы устранены.

В web-узле CIAC (Computer Incident Advisory Capability (CIAC)) публикуются сведения о состоянии информационной безопасности компьютерной сети.

Раздел Linux Weekly News (<http://lwn.net>) — сетевая газета предназначена для использования ОС Linux и содержит сведения о способах повышения безопасности различных дистрибутивных пакетов Linux. (URL раздела часто изменяется, и для того, чтобы попасть на соответствующую web-страницу, следует активизировать ссылку Security на главной странице Linux Weekly News).

На web-узле SecurityFocus (<http://www.securityfocus.com>) публикуются новости о вопросах защиты. Информация на этом сервере представляет собой своеобразный дайджест, составленный на основе данных, представленных на узлах CERT/CC и CIAC.

На перечисленных выше узлах находятся сведения о средствах, используемых хакерами, и противодействии различным способам атаки, о выявленных недостатках в защите различных программных продуктов, о дополнительных модулях для различных программ, информацию о вирусах и борьбе с ними, а также другие данные подобного рода.

Системному администратору следует периодически просматривать содержимое одного - двух из этих узлов (желательно делать это ежедневно или, по крайней мере, раз в неделю) [3]. При этом цели хакеров могут варьироваться от атак «forfun» до атак с целью перехвата трафика пользователей для получения критичной информации, номеров карт и прочего.

Также целью может служить использование web-сервера как «входной» точки в локальную сеть компании. Поэтому грамотная настройка безопасности — один из немаловажных этапов при развёртывании любого web-ресурса. Большинство web-серверов управляются операционными системами на базе семейства ОС Linux. Наиболее часто используемые сервера на ОС Linux — это Apache и nginx [4].

#### **Рекомендации по защите web-серверов:**

1. Обновляйтесь. Часто именно несвоевременное обновление приводит к крайне печальным последствиям.

2. Изолируйте работу web-сервера, если это возможно. Docker или chroot — отличный способ оградить ПО и не дать злоумышленнику проникнуть дальше в систему в случае компрометации. Не стоит забывать, что в обоих случаях в контейнере/chroot-системе должен быть «минимум» ПО: если какая-то утилита не нужна, то она должна быть вырезана. Данная мера не поможет, если была скомпрометирована основная система, а не web-сервер.

3. Удалите «дефолтный» контент. Он служит только для диагностики того, что web-сервер запустился и работает, а злоумышленнику он поможет узнать, какое ПО используется.

4. Уменьшите информацию, возвращаемую сервером.

5. Составьте список модулей, которые вам действительно необходимы, остальные же требуется удалить. Например, если ваш сервис не подразумевает управление файлами для клиентов, смело комментируйте нужные строки с модулем WebDAV в файле конфигурации. Другой пример — autoindex, позволяющий автоматически создать структуру директорий. Рекомендуется делать это вручную, оставив только необходимые файлы и папки.

6. Отключайте ненужные опции для директорий. В директории нет исполняемого контента? Отключайте ExecCGI. Не требуется FollowSymlinks? Смело удаляйте. А если опция все же требуется, смотрите на SymLinksIfOwnerMatch.

7. Настройте фильтры для файлов. Здесь каждая настройка уникальна, суть её сводится к тому, чтобы пользователь мог получать доступ только к тем файлам, которые ему необходимы. Таким образом, можно заблокировать выполнение PHP в различных директориях, доступ к служебным папкам и прочее.

8. Внимательно проверяйте CGI. У CGI довольно богатая история, связанная с различными инцидентами безопасности. И даже несмотря на то, что сейчас он считается относительно безопасным, рекомендуется удалять скрипты, которые вам не требуются и которые могут привести к неожиданным последствиям.

9. Отключите неиспользуемые HTTP-методы. Trace, который часто используется при дебаге, в продуктивной среде может привести к получению cookie сторонним лицом, а выключить его зачастую забывают.

10. Отключайте старые версии HTTP. Версии ранее 1.1 не должны поддерживаться, а на текущий момент происходит миграция на более быстрый HTTP/2. Старые и некорректные версии HTTP позволяют отследить специальные модули для web-серверов, повышающие безопасность, о которых будет сказано далее.

11. Отключите доступ к сайту по IP. Большинство обычных пользователей подключаются к сайту по доменному имени, в то время как сканеры, анализирующие в поисках уязвимого софта, «идут» по IP-адресам.

12. Указывайте конкретный IP-адрес, на котором web-сервер должен обслуживать клиентов. Это избавит от проблем, вызванных добавлением новых интерфейсов и отсутствием либо некорректной настройкой межсетевых экранов.

13. ContentSecurityPolicy. Полезная опция, защищающая от некоторых атак, например, ряда XSS или CodeInjection. Для каждого сервиса требуется уникальная настройка, где следует указать, с каких доменов разрешено загружать различный контент, будь то скрипты сбора статистики или изображения.

14. Защитите веб-сервер от DoS/DDoS атак.

15. HTTPS/HTTP Strict Transport Security. Настройте и используйте шифрование, откажитесь от HTTP. Используйте TLS не ниже v1.2. При настройке обратите внимание на используемые алгоритмы, некоторые из них уже устарели и признаны ненадежными. Среди таких: SHA-1, RC4, DES, 3DES, AES-CBC, MD5.

16. После настройки шифрования необходимо обезопасить файлы cookie, для чего требуется включить опции secure (для передачи только по HTTPS) и httpOnly (что обеспечит защиту от XSS).

17. Проверьте, что ведётся запись журналов доступа и журналов ошибок. Это крайне важный пункт, ведь именно с помощью логов вы сможете понять, что с вашим сервером что-то не так, будь-то странные запросы, какие-то попытки атак, да и просто аномальная нагрузка.

**Действия в случае инцидента.** В первую очередь, необходимо понять, каким образом действовал злоумышленник. Получил ли он доступ к web-серверу в результате взлома ОС? Или же какая-то уязвимость/недоработка присутствует в самом сервере? А, может быть, уязвим код web-приложения? Во всех ситуациях алгоритм последующих действий индивидуален.

Общие шаги работы алгоритма следующие:

1. Определите уязвимую точку входа, не дайте злоумышленнику повторно взломать вашу инфраструктуру.

2. Выявите, что именно делал хакер после попадания на сервер. Может случиться так, что, закрыв «дыры» на web-сервере, мы пропустим мимо внимания ботнет, который появился на других машинах. Проверить можно при помощи журналов. Но лучше иметь какое-либо средство агрегации и мониторинга логов со всех систем, либо же использовать SOC, который позволит выявить инцидент «на лету».

3. Очистите все следы злоумышленника. Для этого неплохо бы иметь утилиты, позволяющие отследить появление/редактирование файлов. Отдельно стоит заметить, что журналы, в которых сохранилась информация о деятельности преступника, лучше сохранить, так как они могут пригодиться в дальнейшем расследовании.

В любом случае, при компрометации web-сервера, вам понадобится перевыпустить сертификат шифрования вместе с закрытым ключом, так как текущий может быть украден и использоваться в дальнейшем для просмотра зашифрованного трафика.

**Список использованных источников:**

1. Вострецова, Е. В. Основы информационной безопасности: учебное пособие для студентов вузов / Е. В. Вострецова. — Екатеринбург: Изд-во Урал. ун-та, 2019. — 204 с.
2. Партыка, Т.Л. Информационная безопасность / Т.Л. Партыка, И.И. Попов. — М.: ФОРУМ: ИНФРА-М, 2021. — 432 с.
3. Кенин, А. М. Самоучитель системного администратора / А. М. Кенин, Д. Н. Колисниченко. — 5-е изд., перераб. и доп. — СПб.: БХВ-Петербург, 2019. — 608 с.: ил.
4. Смит, Родерик, В. Сетевые средства Linux.: Пер. с англ. — М.: Издательский дом «Вильямс», 2003. — 672 с.: ил.

## ПРОГРАММНОЕ СРЕДСТВО ОРГАНИЗАЦИИ ТЕАТРАЛЬНОЙ ДЕЯТЕЛЬНОСТИ

Гребеньков А.Ю.

Белорусский государственный университет информатики и радиоэлектроники  
Институт информационных технологий,  
г. Минск, Республика Беларусь

Скудняков Ю.А. - к.т.н., доцент

Для организации автоматизированной деятельности сотрудников театра разработано программное средство (ПС) по модернизации веб-сервиса локальной компьютерной сети театра. Использование ПС позволяет обеспечить высокую оперативность взаимодействия руководства с сотрудниками и сотрудников между собой в рамках театра для обеспечения высокой эффективности театральной деятельности.

В театре рабочий процесс начинается с восьми утра и заканчивается поздней ночью. Каждый день на сцене и в репетиционных классах театра идёт рабочий процесс. При монтаже спектакля работают от двух до четырех служб:

1. служба эксплуатации сцены;
2. участок по изготовлению и ремонту жестких декораций;
3. машинно-декорационный цех;
4. цех по освещению спектаклей.

При репетиции в спектакле артисты заняты в рамках от двух до четырёх служб:

1. режиссерский участок;
2. отдел радио, телевидения и связи;
3. служба главного режиссера;
4. служба главного дирижера.

В рабочий день только на сцене и в репетиционных классах, не включая артистов сцены, задействовано сотрудников театра от шести до десяти служб. Каждая служба имеет свой график работ на неделю. Во время рабочего дня недельный график работ на сцене и в репетиционных классах может изменяться в режиме реального времени. Начальники служб производят мониторинг графика и о согласованных изменениях в режиме работы и информируют об этом своих подчиненных [1]. В службах со скользящим графиком проинформировать подчинённых сложнее, чем в службах с рабочим графиком "пять через два", так как рабочий может находиться на выходном.

В театре, для работы всех служб, спроектирована веб-система на основе локальной компьютерной сети Fast Ethernet по сетевой технологии 100BASE-TX с топологией «звезда». В качестве центрального устройства локальной сети используется сервер. В функции сервера входит передача компьютером информации одному или всем остальным компьютерам сети [2]. Веб-система выполняет следующие функции:

1. автоматизация процессов художественного руководства театром;
2. автоматизация процессов управления постановочной частью и художественными мастерскими театра;
3. автоматизация финансово-экономического управления деятельностью театра;
4. автоматизация управления кадрами театра;
5. автоматизация управления билетным хозяйством театра.

В службах установлены персональные компьютеры (ПК) с операционной системой Windows 7 для работы с веб-системой.

Системные характеристики ПК:

1. процессор Intel Celeron;
2. материнская плата ASRock H110M-DGS R3.0;
3. видеокарта MSI GeForce GT 710 1GB DDR3;
4. оперативная память Kingston ValueRAM 2GB DDR3;
5. жесткий диск WD Caviar Blue 1TB.

На основе существующей веб-системы и технического оснащения руководством театра поставлена задача создать ПС по автоматизации театральной деятельности, на примере службы эксплуатации сцены. Для формирования и корректировки графика деятельности сотрудников театра составлен табель рабочего времени и оповещения рабочих о случившихся изменениях.

Для реализации поставленной цели обоснован выбор язык программирования C#, отвечающий следующим критериям:

1. принципам объектно-ориентированного программирования;
2. высокая скорость обработки информации;
3. большое количество библиотек и шаблонов.

Язык программирования C#, разработанный корпорацией Microsoft, отвечает этим трём критериям [3].

Результатом разработки является ПС, которое дополняет существующую веб-систему. Использование разработанного ПС позволяет составлять и редактировать ежемесячный график рабочего времени, на основе которого формируется табель рабочего времени и оповещения сотрудников об изменении рабочего графика внутри службы. Использование ПС позволяет решать главную проблему веб-сервиса – корректировку месячного графика службы и создание непрерывного рабочего процесса в театре.

ПС также используется в службе эксплуатации сцены, обеспечивающий гибкость графика работ, напрямую зависящей от недельного расписания деятельности театра.

ПС построено по модульной технологии, что позволяет его модернизировать, добавлять модулем контроля нахождения сотрудника на рабочем месте. Реализация автоматизированной театральной деятельности сотрудников осуществляется на основе использования клиент-серверной технологии.



**Список использованных источников:**

1. Система управления спектаклями [Электронный ресурс]. – Режим доступа: <https://digdes.ru/>. – Дата доступа: 13.04.2021.
2. Олифер, В.Г. Компьютерные сети. Принципы, технологии, протоколы: Учебник для вузов / В. Г. Олифер, Н.А. Олифер. – 5-е изд. – СПб.: Питер, 2016. – 992 с.
3. Краткий обзор языка C# [Электронный ресурс]. – Режим доступа: <https://docs.microsoft.com/ru-ru/dotnet/csharp/tour-of-csharp/>. – Дата доступа: 13.04.2021.

## СИСТЕМА УПРАВЛЕНИЯ ОТОПЛЕНИЕМ ЖИЛОГО ПОМЕЩЕНИЯ

Деращиц Л.А.

Белорусский государственный университет информатики и радиоэлектроники

- Институт информационных технологий  
г. Минск, Республика Беларусь

Шпак И.И. – к.т.н., доцент

Доклад посвящён рассмотрению результатов создания весьма популярной в последнее время автоматизированной системы отопления в многоквартирном доме. Автором проведено схемотехническое проектирование системы, разработан алгоритм её функционирования, а также разработана конструкция печатного узла системы с применением средств автоматизированного проектирования

Популярность использования автоматизированных систем отопления в многоквартирных домах в последнее время обусловлена тем, что тарифы на отопление постоянно растут. Погодозависимая автоматика позволяет экономить энергозатраты, и поэтому становится все более востребованной.

При проектировании и строительстве новых многоквартирных домов предусматривается установка автоматизированных систем отопления, обеспечивающих автоматическое регулирование температурных параметров теплоносителя, а также установку в индивидуальных тепловых пунктах дома автоматизированного узла управления отоплением каждой квартиры [1].

Разработанная автором система предназначена для дистанционного управления электрическим водонагревателем посредством мобильной связи с поддержанием заданной температуры. Такие составные части систем отопления многоквартирных домов наиболее эффективны и полезны в регионах, где зимой случаются частые суточные перепады температур, что характерно для Республики Беларусь. Структурная схема системы представлена на рисунке 1.

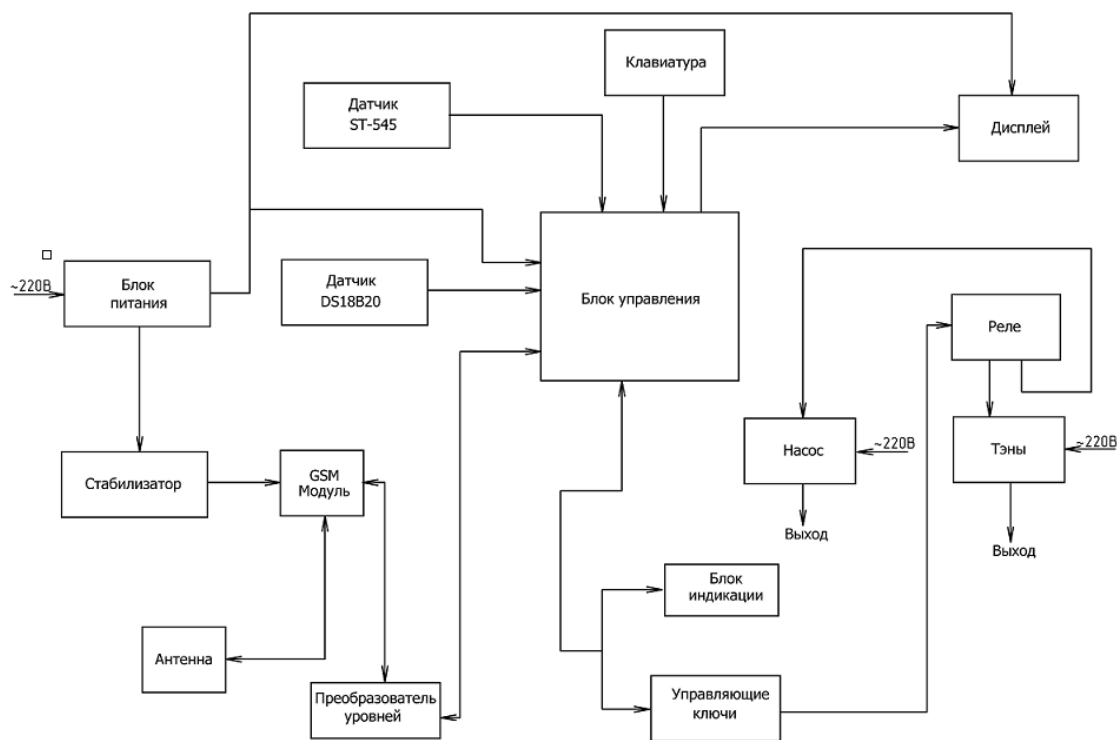


Рисунок 1 - Структурная схема системы управления отоплением жилого помещения

Созданная система состоит из: блока управления, представляющего собой микропроцессорное устройство, предназначенное для сбора, преобразования, обработки и хранения данных, а также выполнения команд управления, заданных посредством программы; датчиков температуры, которые определяют текущую температуру в помещении и температуру воды в баке [2]; элементов управления нагревателями, представляющими собой тэны, предназначенные для нагрева теплоносителя в теплообменниках; элементов управления насосом, предназначенным для подкачки теплоносителя; блока индикации, состоящего из светодиодов для индикации текущего состояния системы; GSM-модема, который нужен для приема и передачи сигналов и команд посредством мобильной связи [3]; блока питания, обеспечивающего подачу необходимых напряжений на все блоки схемы.

Основным блоком системы безусловно является микроконтроллер, который обеспечивает, в соответствии с разработанным алгоритмом и программным обеспечением, организацию и управление работой всей системы, обеспечивает ввод информации в микроконтроллер, необходимую обработку информации, вывод информации на устройство отображения информации. Для решения указанных задач выбран микроконтроллер АТмега8А [4], архитектура которого представлена на рисунке 2.

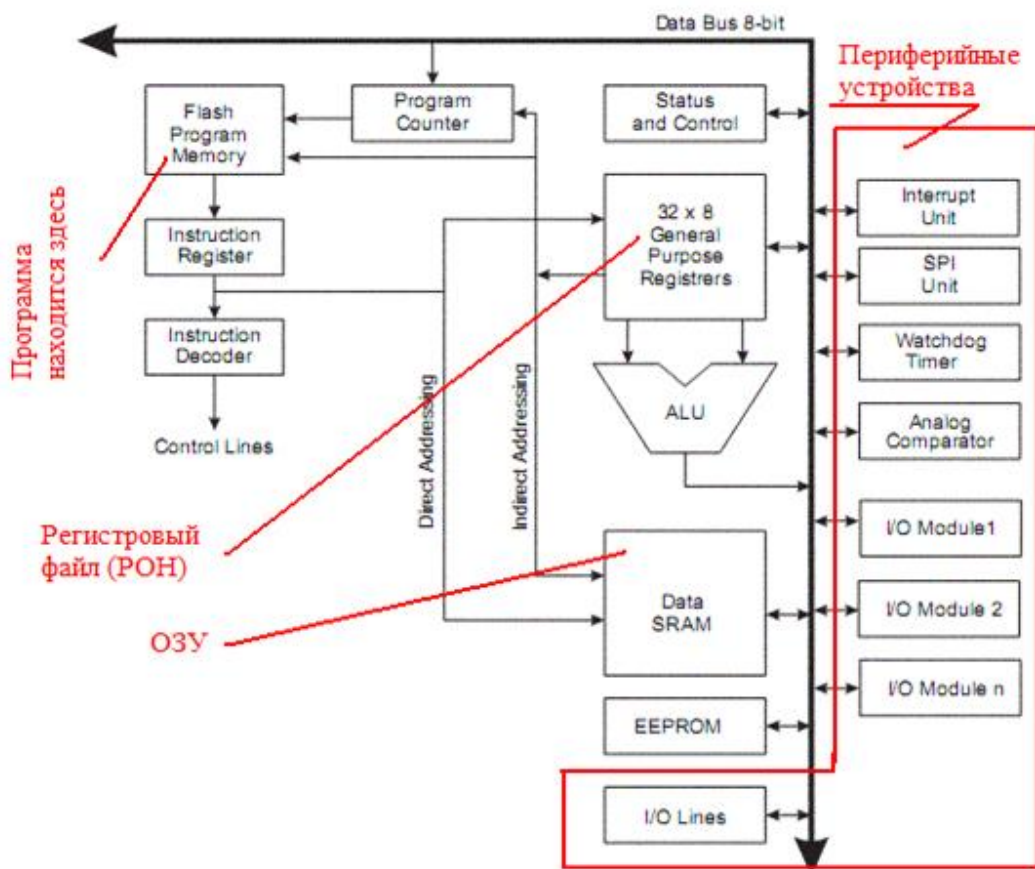


Рисунок 2 – Архитектура микроконтроллера АТмега8А

Конструктивно система управления отоплением жилого помещения выполнена в виде печатного блока [5], питающегося от бытовой сети переменного тока.

Одним из преимуществ данной разработки является простой, по сравнению с существующими аналогами, интерфейс управления.

**Список использованных источников:**

1. Поддержание микроклимата [Электронный ресурс] – Электронные данные. – Режим доступа: [http://www.radioradar.net/radiofan/miscellaneous/home\\_weather\\_station\\_part2.html](http://www.radioradar.net/radiofan/miscellaneous/home_weather_station_part2.html). Дата доступа: 12.10.2020
2. Котюк А. Ф. Датчики в современных измерениях. Справочник / А.Ф.Котюк, Т. М. Летина – Радио и связь, горячая линия – Телеком, 2006 - 96 с.: ил. - (Массовая радио-библиотека; Вып. 1277).
3. Микроконтроллер АТмега 8А. – [Электронный ресурс] – Режим доступа: <https://www.chipdip.by/>. Дата доступа: 13.11.2020.
4. Языки программирования микроконтроллеров [Электронный ресурс]. – Электронные данные. – Режим доступа: <https://mcscru.ru/index.php/soft/42-lmcsu/67-programmlang>. Дата доступа: 21.12.2020.
5. Расчёт элементов печатного рисунка [Электронный ресурс]. – [https://studwood.ru/1648620/tehnika/raschet\\_elementov\\_pechatnogo\\_risunka/](https://studwood.ru/1648620/tehnika/raschet_elementov_pechatnogo_risunka/). Дата доступа: 20.12.2020.

# МОНИТОРИНГ ОТКАЗОВ СИСТЕМЫ ОБЕСПЕЧЕНИЯ ДОМАШНЕГО ДОСТУПА В ИНТЕРНЕТ (СОДДИ)

Ильин С.А.

Белорусский государственный университет информатики и радиоэлектроники  
Институт информационных технологий  
г. Минск, Республика Беларусь

Шпак И.И. – к.т.н., доцент

Для сокращения числа случаев прекращения доступа в интернет предлагается мониторинг эксплуатации системы обеспечения домашнего доступа в Интернет. При этом под домашним доступом понимается доступ из квартиры, частного дома, дачи, небольшого офиса на 3-5 компьютеров.

**Системный анализ** совместно с машинным **моделированием** изучаются на кафедрах ПОИТ (курс САИММ – системный анализ и машинное моделирование) и ЭВМ (курс «Моделирование») БГУИР, где существует также магистратура по специальности 1-40 80 02 «Системный анализ, управление и обработка информации». **Системный анализ (СА)** – это научный метод познания, представляющий собой последовательность действий по установлению структурных связей между переменными или постоянными элементами исследуемой системы. СА опирается на комплекс общенаучных, экспериментальных, естественнонаучных, статистических, математических методов (Википедия). **Моделирование** (в широком смысле) – это основной метод исследования во всех областях знаний (другие инструменты – абстрагирование и конкретизация, анализ и синтез, индукция и дедукция (Википедия). Специалист, использующий принципы общей теории систем и методы СА для решения сложных организационно-технических проблем, имеющих междисциплинарную природу, называется системным аналитиком. Таким образом, и СА, и моделирование широко используются для исследования сложных систем и решения сложных организационно-технических проблем.

Согласно [1, с. 1437] **система** – это множество элементов, находящихся в отношениях и связях друг с другом, которое образует определённую целостность, единство. Термин «система» может употребляться в различных значениях, в частности [2]:

- технический объект, например, компьютерная система, транспортное средство и т. п.;
- теория, например, философская система Платона;
- классификация, например, периодическая система химических элементов Д. И. Менделеева;
- метод практической деятельности, например, система Станиславского;
- способ организации мыслительной деятельности, например, система счисления;
- совокупность объектов природы, например, Солнечная система;
- некоторое свойство общества, например, политическая или экономическая система и т. п.;
- совокупность установившихся норм жизни и правил поведения, например, правовая система или система моральных ценностей;
- закономерность («в его действиях прослеживается система»); и др.

Определение термина «система» согласно [1] на первый взгляд кажется кратким, верным и понятным. Здесь, однако, следует отметить, что научному обоснованию этого термина посвящено много публикаций. Например, в [3] на 30 страницах исследуется определение понятия системы. В результате авторы делают вывод: «Чтобы исключить множество обиходных значений слова СИСТЕМА, некоторые из которых не имеют никакого отношения к научной деятельности, введем следующее определение: система – это множество объектов вместе с отношениями (relationships) между объектами и между их атрибутами (свойствами).

Системы классифицируются по многим критериям. Рассмотрим, например, классификацию С. Д. Филиппова [4, с. 31, рис. 5] по **критерию вида сущности системы**. (рис. 1).



Рис. .1 – Классификация сложных систем

**Сложная система (СС)** – это система, состоящая из множества взаимодействующих составляющих (подсистем), вследствие чего она приобретает новые свойства, которые отсутствуют на подсистемном уровне и не могут быть сведены к свойствам подсистемного уровня (Википедия). СС, рассматриваемые в технике, именуется техническими СС. Часть технических СС являются восстанавливаемыми. **Восстановление** (restoration, recovery) – это процесс перевода объекта в работоспособное состояние из неработоспособного, а ремонт (repair) – комплекс операций по восстановлению исправности или работоспособности изделий и восстановлению ресурсов изделий или их составных частей [5]. Существует множество сложных восстанавливаемых технических систем (СВТС), особый интерес среди которых представляют системы обеспечения домашнего доступа в Интернет (СОДДИ). При этом под домашним доступом понимается доступ из квартиры, частного дома, дачи, небольшого офиса на 3-5 компьютеров. СОДДИ включает роутер (маршрутизатор), обычно имеющий в своем составе внутренний модем и, при необходимости, дополнительное оборудование (кабельную сеть и др.).

На сайте Белтелекома по адресу [https://vk.com/topic-81246291\\_30909002?offset=7680](https://vk.com/topic-81246291_30909002?offset=7680) есть вопрос, заданный Белтелекому 19.02.19 в 16:20 пользователем СОДДИ Александром Петрушем: «Почему очень плохо работает инет? Вчера все гуд было». И на форумах таких жалоб много: роутеры зависают, интернет пропадает. Перезагрузка роутера (вкл/выкл) на некоторое время решает проблему, но причиняет большие неудобства пользователям: затраченное время, несвоевременность отправки и получения срочных писем по E-mail и т. д. Известны другие пути решения проблемы (прокладка витой пары, покупка дорогостоящего роутера), но они также имеют свои недостатки. Например, при вставке в гнездо ноутбука пользователя СОДДИ штекера витой пары (или как его еще называют «соединения-папы») связь ноутбука с роутером СОДДИ все равно может пропадать. Это обусловлено тем, что в штекерах Белтелекома, используемых в СОДДИ, отсутствует система автоматической защелки, которая обеспечивает невозможность случайного размыкания штекера с гнездом. Такая система есть в разъемах для жестких условий эксплуатации и военной техники Fischer Connectors [6]. Система автоматической защелки обеспечивает повышенную надежность, простоту и точность смыкания и размыкания разъемов, при этом усилие на разрыв соединения составляет 40 кг для разъемов диаметром 9 мм (серия 102) и 110 кг для разъемов диаметром 14 мм (серия 104). Стометровая гирлянда таких разъемов успешно работает в скважине в Якутии.

Покупка дорогостоящего роутера для ликвидации проблем с интернетом в СОДДИ увеличивает радиус покрытия Wi-Fi – важную характеристику беспроводного маршрутизатора. Сигнал дешевого роутера, например, стандартного ZTE ZX H208N китайской сборки, глушат кирпичные и бетонные стены, металлические предметы, микроволновые печи и другие электроприборы. Дорогостоящий роутер не позволяет глушить свой сигнал, но, к сожалению, чем новее протокол Wi-Fi, тем радиус покрытия меньше (чем быстрее интернет, тем ближе нужно сидеть к устройству). Таким образом, преимущества дорогостоящего роутера по сравнению с дешевым в части радиуса покрытия Wi-Fi резко уменьшаются.

Кроме проблемы зависания роутера прекращение доступа в интернет в СОДДИ может быть вызвано рядом других проблем.

В докладе для начала исследований по качественной защите от непреднамеренного прекращения доступа к интернету предлагается мониторинг эксплуатации СОДДИ, Примером высококачественной работы по мониторингу эксплуатации компьютерной системы (КС) как СВТС служит статья начальника управления программно-технической инфраструктуры платежной системы Нацбанка Республики Беларусь (сложнейшей КС со сложнейшими аппаратной и программной частями) [7]. В статье констатируется: «...Нацбанк Республики Беларусь большое внимание уделяет совершенствованию функционирования программно-технических комплексов платежной системы с целью своевременного выявления и устранения сбоев и отказов в обслуживании межбанковских расчетов (МБР). Проводимые мероприятия позволили в 5 раз снизить число отказов системы за второе полугодие 2001 года по сравнению с первым полугодием того же года. В то же время за 2001 год зафиксированы 19 отказов системы по техническим причинам, что заставило для выполнения всего объема работы продлить общее время функционирования системы на 19 часов. Советом директоров Нацбанка утвержден руководящий документ (РД) «Автоматизированная система (АС) МБР. Общие требования к обеспечению непрерывной работы и восстановлению работоспособности участников в АС МБР». РД обязывает банки иметь технические средства для обеспечения работоспособности системы в случае возникновения сбоев.

Мониторинг эксплуатации оборудования в Белтелекоме имеется [8], но он не охватывает оборудование СОДДИ. На наш взгляд, внедрение мониторинга в СОДДИ уменьшит число случаев отсутствия интернета у пользователей и сократит количество вызовов электромехаников Белтелекома

к пользователям.

**Список использованных источников:**

1. Большой энциклопедический словарь. – М: Изд-во «Большая Российская энциклопедия», 2003. – 1456 с.
2. Батоврин, В. К. Толковый словарь по системной и программной инженерии / В. К Батоврин. – М: ДМК Пресс, 2012. – 280 с.
3. Холл, А. Д. Определение понятия системы / А. Д. Холл, Р. Е. Фейджин // Исследования по общей теории систем. Сборник переводов. – М.: Прогресс, 1969. – 520 с. – С. 252–282.
4. Филиппов, С. Д. Теория систем и системный анализ: учеб. пособие / С. Д. Филиппов, П. С. Гончарь. – Екатеринбург: УрГУПС, 2018. – 155 с.
5. Система технического обслуживания и ремонта техники. Термины и определения: ГОСТ 18322–78. – Введ 01.01.80. – М: Стандартинформ, 2007. – 11 с.
6. Разъемы для жестких условий эксплуатации и военной ... [Электронный ресурс]. – Режим доступа: <https://kit-e.ru/commut/fischer-connectors/>. – Дата доступа: 15.05.2020.
7. Ильин, А. А. Технологическая политика Нацбанка Республики Беларусь в области оказания банковских услуг с применением современных информационных технологий / А. А Ильин // Веснік сувязі. – 2002. – № 4. – С. 33-42.
8. Левданская, Е. С. Техническая эксплуатация коммутационных станций и сетей телекоммуникаций: пособие для учащихся учреждений образования, реализующих образовательные программы среднего специального образования по специальности «Сети телекоммуникаций» / Е. С. Левданская, Ю. А. Дуйнова, К. Г. Рогач. – Минск: Белорусская государственная академия связи, 2018. – 117 с.

## ОДИН ИЗ ПОДХОДОВ К МОДЕРНИЗАЦИИ КОМПЬЮТЕРНОЙ СЕТИ ПРЕДПРИЯТИЯ

*Ильючек Р.В.*

*Белорусский государственный университет информатики и радиоэлектроники  
Институт информационных технологий,  
г. Минск, Республика Беларусь*

*Скудняков Ю.А. - к.т.н., доцент*

Предложен подход к модернизации компьютерной сети (КС) предприятия, использование которого позволяет улучшить ряд основных характеристик (производительность, время ответа, надежность, стоимость) и параметров (быстродействие, объем памяти компьютеров, пропускная способность каналов связи) существующей КС.

С появлением ЭВМ и использованием их для обработки информации появилась возможность автоматизировать решение многих информационно-справочных и расчетных задач. Развитие общества предполагает широкое применение принципов управления и обработки информации во всех сферах человеческой деятельности. При этом немаловажную роль играет процесс внедрения в разные области производства и сферы массового обслуживания автоматизированных систем управления и обработки информации, использование которых позволяют снизить затраты времени и трудовых ресурсов, избавить человека от выполнения различного рода рутинных операций и расчетов, повысить качество результатов труда, уменьшить вероятность ошибок, просчетов и аварийных ситуаций на производстве.

На сегодняшний день разработка и внедрение локальных информационных систем является одной из самых интересных и важных задач в области информационных технологий. Все больше возрастает стоимость информации и зависимость предприятий от оперативной и достоверной информации. В связи с этим появляется потребность в использовании новейших технологий передачи информации.

Сетевые технологии очень быстро развиваются, в связи с чем они начинают выделяться в отдельную информационную отрасль. Бурное развитие компьютерных сетей и коммуникаций значительно расширяет возможности применения информационных технологий для обмена информацией между различными категориями пользователей [1-2].

Непременным атрибутом любого современного предприятия являются компьютеры. При наличии нескольких компьютеров практически всегда их объединяют в локальную сеть, возможности которой можно использовать для оптимизации рабочего процесса: 1) установка и настройка локальной сети дает возможность совместно использовать оборудование и периферийные устройства; 2) локальная сеть на предприятии позволяет сотрудникам упростить обмен файлами, что сокращает затраты рабочего времени и, следовательно, увеличивает производительность работы персонала; 3) при использовании программного обеспечения (ПО), предполагающего работу нескольких пользователей (специализированных бухгалтерских, юридических и прочих программ), создание и настройка локальной сети позволяет одновременно нескольким сотрудникам использовать

централизованный сервер для совместной работы; 4) локальная сеть на предприятии позволяет всем сотрудникам получить доступ в Интернет, даже тем, чье рабочее место не оборудовано телефоном; 5) работникам больших предприятий (расположенных в нескольких зданиях), физически находящимся на значительном расстоянии, использование чата и видеочата позволяет им эффективно взаимодействовать; 6) контроль и удаленный доступ к компьютерам пользователей – прямая выгода для программиста – администратора и службы техподдержки КС.

Суть предложенного подхода по модернизации КС предприятия состоит в: 1) формулировке цели модернизации – разработке и дальнейшем использовании КС с улучшенными показателями качества: более высокой производительностью, использовании новых моделей узлов КС (компьютеров, сетевых адаптеров, концентраторов, репитеров, коммутаторов и т.д.), высокоскоростных линий связи на одномодовых волоконно-оптических кабелях в вертикальных каналах внутри корпусов и между ними и дешевых, простых в монтаже кабелей на витой паре в горизонтальных каналах внутри помещений предприятия; 2) решении задач для достижения сформулированной цели: получение требуемых характеристик и параметров узлов КС и каналов связи между ними; выбор существующего или разработка нового сетевого ПО; расчете размера и структуры КС; проектирование кабельной системы связи; организация силовой электрической сети; разработка технико-экономического обоснования целесообразности модернизации существующей КС. В начале процесса модернизации КС выполнена полная инвентаризация имеющихся компьютеров и их ПО, а также периферийных устройств (принтеров, сканеров и т.д.). Это позволило поставить задачи модернизации (апгрейда) как аппаратных, так и программных средств сети.

При расчете размера модернизированной КС определено количество компьютеров и других узлов, а также расстояние между ними, при этом учтен дальнейший рост количества компьютеров и других узлов в КС примерно на 20-30 процентов. Для достижения требуемой производительности КС определено необходимое количество компьютеров и других узлов с точки зрения обеспечения приемлемых сложности оборудования и стоимости ПО.

Произведён расчет требуемой длины линий связи между узлами КС с точки зрения обеспечения надежной информационной безопасности, поскольку рост расстояния негативно влияет на уровень защиты данных и скорости их передачи по сети. При расчете расстояний между узлами КС осуществлен небольшой запас кабельной системы с учетом непредвиденных обстоятельств. Предусмотрен вариант по преодолению ограничения расстояний выбором структуры КС путем разбиения ее на отдельные части (сегменты).

Для объединения различных аппаратных узлов и сервисов КС одного или группы зданий в работе разработана структурированная кабельная система (СКС), в состав которой входят следующие компоненты:

- 1) медные и оптические кабели, обеспечивающие бесперебойную передачу информации; 2) патч-панели;

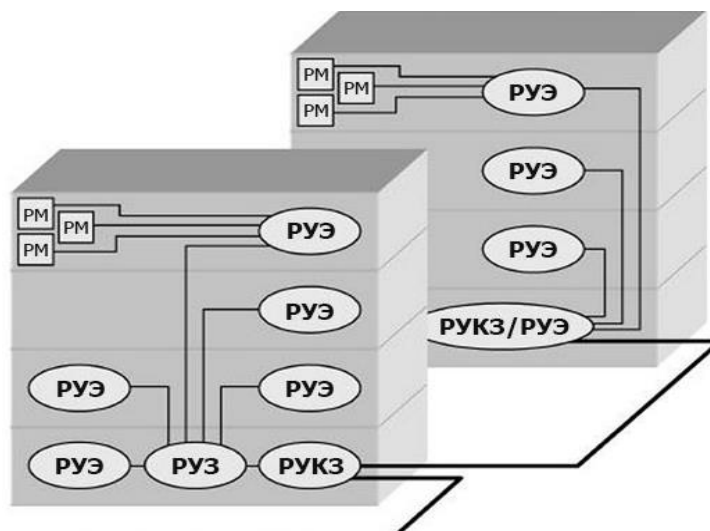


Рисунок 1 – Общая схема СКС

Горизонтальная подсистема (ГП) соединяет распределительный узел этажа и телекоммуникационные розетки на рабочих местах. ГП включает горизонтальные кабели, разъемы и

коммутационное оборудование для оконцовки горизонтальных кабелей, телекоммуникационные розетки и факультативные точки консолидации.

Рабочее место (РМ) обеспечивает связь между горизонтальной подсистемой и активным оборудованием пользователя. В соответствии со стандартом, каждое рабочее место оснащено как минимум двумя телекоммуникационными розетками, причем обе розетки поддерживают высокоскоростную передачу данных. Распределительный узел этажа (РУЭ) выполняет функцию коллектора пассивного коммутационного оборудования (коммутационные и кроссовые панели, коммутационные шнуры и т.п.), предназначенного для подключения активного оборудования к горизонтальным кабелям СКС и перехода с горизонтальной на магистральную подсистему СКС. В случае малого числа рабочих мест на этаже, стандартами СКС допускается обслуживание смежных этажей одним РУЭ. РУЭ, как правило, располагается в специально отведенном помещении, спроектированном и оборудованном в соответствии с требованиями стандартов. Магистральная подсистема здания (МПЗ) соединяет распределительный узел здания с распределительными узлами этажей. МПЗ включает магистральные кабели здания, разъемы и коммутационное оборудование для их оконцовки и подключения к ним. Распределительный узел здания (РУЗ) выполняет функцию коллектора пассивного коммутационного оборудования, предназначенного для подключения активного оборудования к магистральным кабелям здания и перехода с внутренней магистрали здания на внешнюю магистраль комплекса зданий. Магистральная подсистема комплекса зданий (МПКЗ) соединяет распределительный узел комплекса зданий с распределительными узлами зданий. МПКЗ включает магистральные кабели комплекса зданий, разъемы и коммутационное оборудование для их оконцовки и подключения к ним. Распределительный узел комплекса зданий (РУКЗ) выполняет те же функции, что и РУЗ, но для магистральных кабелей комплекса зданий. РУКЗ может находиться в том же месте/помещении, что и РУЗ. В дополнение к основным магистралям, могут устанавливаться резервные кабельные соединения между распределительными узлами этажей и/или между распределительными узлами зданий. Резервирование магистралей повышает отказоустойчивость СКС. Аппаратная часть обеспечивает централизованно контролируемое помещение для размещения телекоммуникационного оборудования, оконечного пассивного (коммутационного и соединительного), оборудования, элементов системы заземления и контроля доступа. Аппаратная может выполнять все или некоторые функции распределительного узла (РУ). Ввод кабеля в здание содержит кабели, оконечное и другое оборудование для подключения к внешним по отношению к СКС телекоммуникационным сетям, а также обеспечивает переход с внешних магистральных кабелей СКС на внутренние. Разделение СКС на подсистемы и элементы дает ясное представление об инфраструктуре СКС и делает ее «прозрачной». Независимо от масштаба инсталляции, в ней всегда явно или неявно должны присутствовать основные элементы СКС. Необходимым условием надежной работы СКС является безотказное функционирование каналов связи. Данная задача решается путем дублирования каналов связи и активного оборудования (коммутаторов).

Надежность СКС определяется составляющими ее компонентами, к которым относятся: кабель, разъемы и устройства сопряжения, коммутационные панели. Для повышения надежности СКС приняты следующие меры:

- 1) для организации магистральной кабельной разводки используется одномодовый оптоволоконный кабель, который является нечувствительным к электромагнитным помехам, а также обеспечивает гальваническую развязку СКС;
- 2) кабели прокладываются в коробах - т.е. в труднодоступных для пользователей местах;
- 3) для подключения компьютеров и другого оборудования используются сменные, легкозаменяемые терминальные шнуры;
- 4) использование «агрегированных каналов» (агрегированный канал позволяет объединить несколько линий связи между коммутаторами в один общий канал передачи данных, соответственно, агрегированный канал имеет пропускную способность, равную сумме пропускных способностей объединяемых каналов, при передаче данных задействованы оба канала, причем в случае отказа одного из соединений все данные начинают передаваться через оставшийся канал);
- 5) использование протокола связующего дерева STP (Spanning Tree Protocol), основной задачей которого является предотвращение появления петель на втором уровне. STP решает эту задачу, автоматически блокируя соединения, которые в данный момент для полной связности коммутаторов являются избыточными.

На рисунке 2 представлен вариант отказоустойчивой схемы КС.

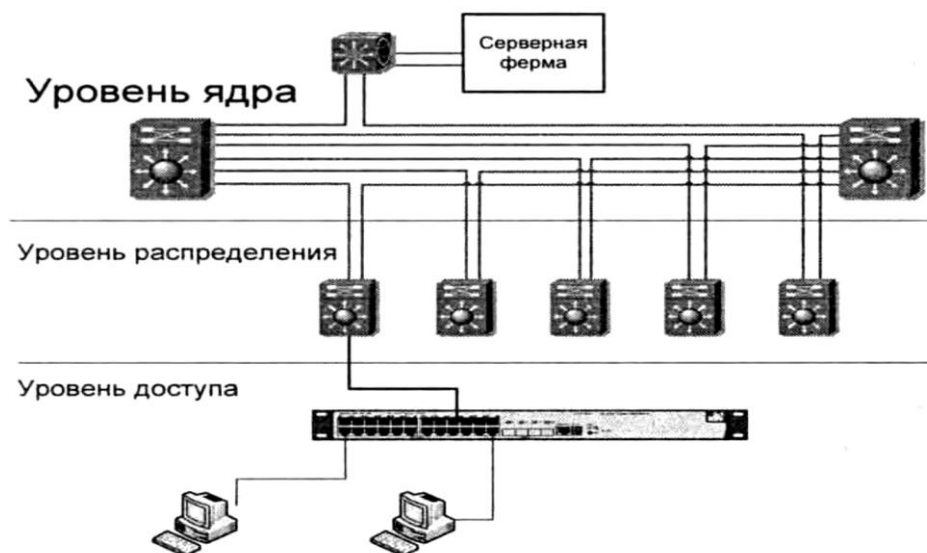


Рисунок 2 – Вариант отказоустойчивой схемы КС

Разработанная СКС полностью соответствует международному стандарту ISO/IEC 11801 на слаботочные кабельные системы зданий. Модернизированная КС включает в себя рабочие группы компьютеров, сети подразделений, средства связи. Структура модернизированной КС соответствует конструкциям зданий (здания) предприятия. Рабочие места группы сотрудников, занимающихся решением одной задачи, размещаются в одной или рядом расположенных комнатах. В этом случае компьютеры этих сотрудников объединены в один сегмент с рядом установленным сервером, а с помощью коммутатора (или концентратора) осуществляется информационный обмен между сотрудниками сегмента.

С точки зрения развития модернизированной КС предусмотрено приобретение необходимого количества коммутаторов с большим числом портов по сравнению тем, которое требуется в настоящее время (примерно больше на 10-20 процентов). При этом появляется возможность простого включения в КС одного или нескольких сегментов.

В данной работе в процессе ее модернизации разработана рациональная, гибкая структурная схема сети предприятия, выбрана среда передачи данных, активное и пассивное сетевое оборудование, аппаратная и программная конфигурация сервера и рабочих станций, а также рассмотрены вопросы обеспечения необходимого уровня защиты данных. Модернизация КС осуществлена таким образом, чтобы обеспечить надлежащую степень защищенности данных.

С внедрением полученных в работе результатов и подключением КС к глобальной сети Internet предприятие получает практически большие информационные возможности, оперативное получение финансовых и биржевых новостей.

Реализация предложенного подхода позволяет сократить бумажный документооборот внутри предприятия, повысить производительность труда, сократить время на получение и обработку информации, выполнять точный и полный анализ данных, обеспечивать получение любых форм отчетов по итогам работы. Как следствие, образуются дополнительные временные ресурсы для разработки и реализации новых проектов. Таким образом, решается проблема окупаемости и рентабельности внедрения модернизированной КС предприятия.

**Список использованных источников:**

1. Олифер, В.Г. *Компьютерные сети. Принципы, технологии, протоколы: Учебник для вузов* / В. Г. Олифер, Н.А. Олифер. – 5-е изд. – СПб.: Питер, 2016. – 992 с.
2. Таненбаум, Э. *Компьютерные сети* / Э. Таненбаум, Д. Уэзеролл. – 5-е изд. – СПб.: Питер, 2016. – 960 с.: ил.



## ОЦЕНКА ЭФФЕКТИВНОСТИ СОВРЕМЕННОГО ПРОЦЕССА ОБУЧЕНИЯ

Карпекин И.А., Полуэктов Н.А.

Белорусский государственный университет информатики и радиоэлектроники  
Институт информационных технологий,  
г. Минск, Республика Беларусь

Скудняков Ю.А. - к.т.н., доцент

Проведена оценка эффективности современного процесса обучения на основе применения алгоритма геймификации и методики подбора индивидуального материала с помощью алгоритма рекомендательной системы.

Отличительными чертами эффективной современной системы образования являются: качество предоставляемой информации и методики её подачи. В результате влияния этих факторов студент будет иметь максимальную заинтересованность к образовательному процессу.

Данные о наличии в образовании неактуальных сведений представлены на рисунке 1. Как видно из рисунка по результатам опроса, подавляющее большинство (78,6%) респондентов в ходе учебы испытывали ощущение неактуальности преподаваемых знаний. Столь высокий показатель неудовлетворенности получаемых знаний может быть связан с тем, что часть учащихся во время обучения уже имеют рабочее место, где они независимо от ВУЗа получают самые современные профессиональные навыки, которые дают возможность заработка и осваивают наиболее актуальные методы работы. Следует также учитывать, что трудоустроенный в современной компании человек может оценивать рыночную перспективу получаемых в ВУЗе сведений. В этом случае системе образования, чтобы успешно конкурировать с компанией-работодателем и обеспечивать самой актуальной информацией, необходимо прилагать большие усилия по разработке и применению в учебном процессе электронных средств обучения, содержащих все необходимые виды обеспечения для подготовки конкурентных специалистов. Следует учесть, что чрезмерный меркантилизм может приводить к результату, когда студенты ошибочно полагают, что совершенствовать необходимо только те знания, которые приносят им деньги. Практика современной наукоемкой экономики показывает, что достижение наибольшего успеха можно получить в том случае, когда используются системные знания и эффективные результаты, полученные в разных сферах человеческой деятельности. При использовании такого подхода возможен наибольший научно-технический и коммерческий успех.

Решением вышеперечисленных проблем может быть использование в образовательной программе фундаментальных знаний как по профилю подготовки, так и по иным смежным областям. Их понимание является весьма актуальным.

Испытали ли вы ощущение неактуальности знаний, преподаваемых в вашем учебном заведении?  
14 ответов

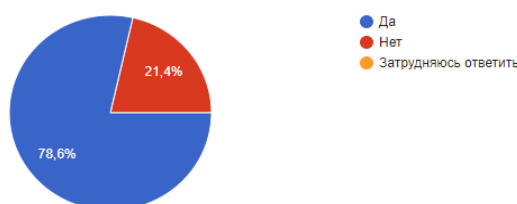


Рисунок 1 – Результат опроса о неактуальности преподаваемых знаний

Неактуальность преподаваемых знаний напрямую влияет на заинтересованность студента в обучении, что многократно снижает эффективность усваиваемой информации и нивелирует старания преподавательского состава к формированию учебного материала и улучшению качества его преподнесения. Согласно рисунку 2 частое отсутствие заинтересованности к обучению испытывало 21,4% респондентов.

Испытывали ли вы периоды отсутствия заинтересованности?

14 ответов



Рисунок 2 – Результат опроса о периодах отсутствия заинтересованности обучаемых

Ещё 71,4% опрошенных сталкивались с подобными периодами реже. При интерпретации данных результатов необходимо учитывать разный уровень подготовки и скорости усваивания профильной информации студентами, обусловленный различиями в способности усваивать учебный материал. Для поддержания уровня заинтересованности у разных групп на одинаковом уровне в работе предлагается ввести индивидуальную рекомендательную систему, которая представлена на рисунке 3.



Рисунок 3 – Схема работы алгоритма по подбору дополнительных материалов

Также для увеличения мотивационной составляющей обучения необходимо внедрение алгоритма геймификации на основе рейтинговой системы. Система рейтинга учащегося будет базироваться на действиях пользователя на платформе: участие в тематических мероприятиях, благотворительности, учет среднего балла, активность в научно-практических конференциях. Можно предполагать, что вышеупомянутый алгоритм будет благотворно сказываться [1] на уровне вовлеченности студентов в учебный процесс, а также предоставит возможность составления “портрета пользователя” [2]. В будущем портрет пользователя сможет сыграть ключевую роль как в улучшении образовательного процесса, так и в улучшении процента трудоустроенности. Он позволит компаниям получать более детальную информацию об активности кандидата во время образовательного процесса, уровне его вовлеченности, качестве выполненных во время обучения проектов, интересах и перспективах. Таким образом, университет получает дополнительную возможность извлечения прибыли, потому что поиск сотрудника является трудозатратным процессом для компаний.

Как было показано выше, 71,4% обучаемых испытывали периодические спады в заинтересованности предоставляемой информации, что является проблемой, требующей решения. Для поддержания вовлеченности студентов на всем протяжении образовательного процесса, на платформе разработанного в работе программно-алгоритмического обеспечения можно внедрить групповые формы обучения для объединения учащихся по интересам. Это позволит эффективнее

организовывать деятельность студентов, направлять их знания и энергию на взаимовыгодные проекты, научные конференции и иную практико-ориентированную деятельность.

Одной из главных задач образовательных учреждений является обеспечение информационной чистоты, т.е. предоставление достоверной, грамотно структурированной информации. Для решение данной проблемы необходимо организовать беспрепятственный доступ к предоставляемым образовательным материалам. Данные, характеризующие наличие трудности с доступом к информации, представлены на рисунке 4.

Применение алгоритма геймификации, интерактивного подхода организации процесса обучения посредством интеграции тематических групп, методики подбора индивидуального материала с помощью алгоритма рекомендательной системы позволяет обеспечить требуемый уровень автоматизации, гибкости и, в целом, высокую эффективность современного процесса подготовки высококвалифицированных специалистов.

**Список использованных источников:**

1. Капкаев, Ю.Ш. Геймификация образовательного процесса / Ю.Ш. Капкаев, В. В. Лешина, Д.С. Бенц // Журнал ВАК: «Проблемы современного педагогического образования». – Минск, 2019. – С. 213 – 215.
2. Создание портрета целевой аудитории // ХабрХабр [Электронный ресурс]. Электронные данные. – Режим доступа: <https://habr.com/ru/company/netologyru/blog/346702/> (дата обращения 10.04.2021).
3. Рекомендательные системы // ХабрХабр [Электронный ресурс]. – Электронные данные. – Режим доступа: <https://habr.com/ru/company/lanit/blog/420499/> (дата обращения 10.04.2021).

## СТАТИСТИЧЕСКИЙ АНАЛИЗ ТЕНДЕНЦИЙ ЭКОЛОГИЧЕСКОЙ И ЭКОНОМИЧЕСКОЙ БЕЗОПАСНОСТЕЙ

*Карпекин И.А., Полуэктов Н.А.*

*Белорусский государственный университет информатики и радиоэлектроники  
Институт информационных технологий  
г. Минск, Республика Беларусь*

*Мацкевич И.Ю. – ст. преподаватель*

В данной статье проводится статистический анализ тенденций развития экономической и экологической сфер, оценивается корреляция между ними, обнаруживаются проблемы ухудшения экологии и предлагаются пути их решения.

Экономические показатели играют первостепенную роль как в международных, так и в межличностных отношениях, поэтому каждая страна пытается приумножить своё финансовое благосостояние, порой игнорируя проблемы экологии. Многие не просто не предпринимают попытки к улучшению существующей экологической обстановки, но даже не задумываются о наличии проблем. Однако на данный момент при детальном рассмотрении всех аспектов проблема ухудшения экологии из-за чрезмерного потребления становится особенно острой.

Чтобы понять суть общества потребления, необходимо увидеть два важных момента. Во-первых, потребление начинает играть преобладающую роль в социальных отношениях, что приводит к изменению этих отношений. Во-вторых, общество потребления выводит нас за рамки общества как суммы связей и отношений, как исторически развивающейся совокупности отношений между людьми, возникающими в процессе их совместной деятельности. На первый план выступает потребление, становясь доминирующим социальным процессом и играя основную роль в процессе воспроизводства, подчиняя себе другие его составляющие — производство, распределение, обмен [1].

На 2019-й год мировой показатель валового национального продукта (ВНП) составляет 85,312 триллиона долларов США, когда в 2013-ом году общемировой уровень ВНП был всего лишь на отметке 76,135 триллиона долларов США [2] (см. рисунок 1).

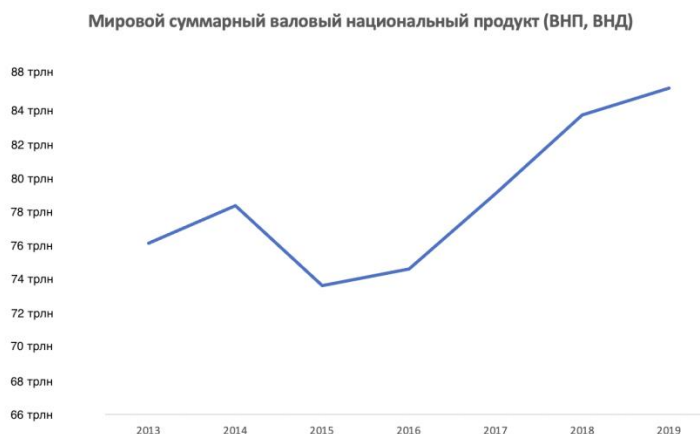


Рисунок 1 – Данные всемирного банка о динамике роста ВВП по всему миру

Уровень потребления прямо коррелирует с уровнем ВВП, поскольку данные показатели информируют о товарно-денежном обороте в экономике, который достигается за счёт потребления и стремительно растёт на протяжении последних 50-и лет.

Мы решили воспользоваться методами статистического анализа, предложенными в пакете анализа Excel, для расчета тенденции глобального индекса окружающей среды, результаты которого представлены на рисунке 2.

Данная прогностическая модель не охватывает все возможные сценарии, а лишь показывает тенденцию. Тем не менее, согласно нашим расчетам, уже к 2030 году индекс живой природы снизится до критически низких показателей, что может привести к экологической катастрофе, при этом тенденция развития валового внутреннего продукта (ВВП) является положительной и достигнет 100 триллионов долларов США к этому же году.

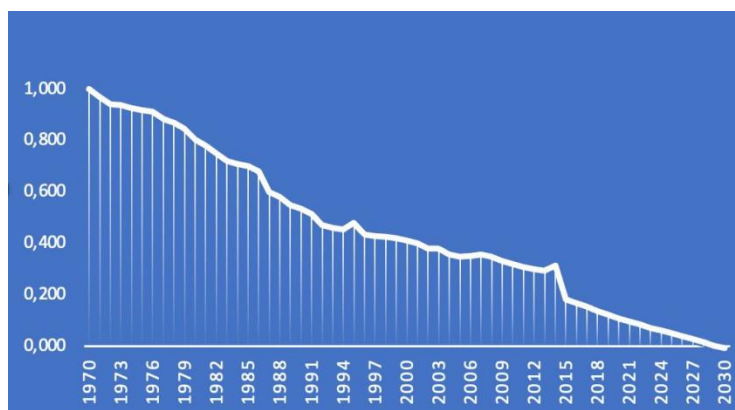


Рисунок 2 – Прогнозируемая тенденция индекса окружающей среды

В докладе ООН указаны также приблизительные экономические потери из-за уменьшения биомассы: “Местные и неместные инвазивные виды угрожают экосистемам, окружающей среде и другим видам. Экономические затраты, как прямые, так и косвенные, составляют миллиарды долларов ежегодно” [3].

Имеются пути, которые свидетельствуют о том, что можно добиться здорового состояния планеты, необходимого для устойчивого развития. Они связаны с достижением устойчивых моделей потребления и производства в отношении энергии, продовольствия и воды для обеспечения всеобщего доступа к этим ресурсам, не допуская при этом изменения климата, загрязнения воздуха, деградации земель, утраты биоразнообразия. К ним относятся изменения в образе жизни, потребительские предпочтения и поведение потребителей, с одной стороны, и более чистые производственные процессы, ресурсоэффективность и ликвидация взаимосвязи между экономическим ростом и ухудшением состояния окружающей среды, а также корпоративная ответственность.

Также решениями вышеупомянутых проблем являются:

- 1) создание программного обеспечения, которое составляет рейтинг товаров исходя из экологичности производства, наличия экологического следа, уровня загрязнения окружающей среды и создание общемировой базы данных, которая будет хранить

информацию о состоянии окружающей среды и позволит энтузиастам со всего мира опираться на эти данные во время исследований, прогнозирования и генерирования новых идей по решению экологических проблем;

- 2) соблюдение идей устойчивого развития;
- 3) соблюдения идей Эрнст Ульрих фон Вайцзеккер и Эймори Ловинс – «Фактор четыре. Затрат – половина, отдача – двойная», где предлагается увеличение ВВП при условии снижения потребления;
- 4) создание общемировой базы данных, которая будет хранить информацию о состоянии окружающей среды и позволит энтузиастам со всего мира опираться на эти данные во время исследований, прогнозирования и генерирования новых идей по решению экологических проблем.

**Список использованных источников:**

1. *Общество потребления: социальные и культурные основания* // Журнал социологии и социальной антропологии [Электронный ресурс]. – Электронные данные. – Режим доступа: [https://www.hse.ru/data/2012/03/10/1266339743/2011\\_5\\_consumption.pdf](https://www.hse.ru/data/2012/03/10/1266339743/2011_5_consumption.pdf) (дата обращения: 01.03.2021) – 30 с.
2. *Данные о валовом национальном продукте стран мира* [Электронный ресурс]. – Электронные данные. – Режим доступа: <https://nonews.co/directory/lists/countries/gni> (дата обращения: 01.03.2021)
3. *Исторический доклад ООН* [Электронный ресурс]. – Электронные данные. – Режим доступа: <https://www.unep.org/ru/novosti-i-istorii/press-release/istoricheskiy-doklad-oon-preduprezhdaet-esli-ne-predprinyat> (дата обращения: 01.03.2021)

## ОСОБЕННОСТИ РАЗРАБОТКИ ПРОГРАММНОГО ОБЕСПЕЧЕНИЯ НА ПЛАТФОРМЕ ANDROID

Мостыка А.Д.

Белорусский государственный университет информатики и радиоэлектроники  
Институт информационных технологий  
г. Минск, Республика Беларусь

Шелягович А.С. ассистент

**Аннотация.** В данных тезисах описываются особенности разработки программного обеспечения на платформе *Android*. Приводятся особенности разработки для платформы *Android*, а также обзор некоторых сред программирования. Рассматривается сложность разработки мобильных приложений в программной и аппаратной части  
**Ключевые слова:** *android, kotlin*, разработка, фрагментация, особенности, приложение.

### FEATURES OF SOFTWARE DEVELOPMENT ON THE ANDROID PLATFORM MOSTYKA ANDREY DZMITRIEVICH, SHELYAGOVICH ALEXANDR SERGEEVICH

*Republic of Belarus, city of Minsk, Belarusian State University of Informatics and Radioelectronics*

**Abstract.** This abstracts describe the basic principles of development software for the Android platform. Development features of the Android platform and also an overview of some programming environments is given. The complexity of the development of mobile applications in software and hardware is considered.

**Keywords:** *android, kotlin, development, fragmentation, features, application.*

#### Введение

*Android* - операционная система для мобильных устройств: смартфонов, планшетных компьютеров, КПК. Для создания программного обеспечения под *Android* необходимо учитывать ряд особенностей мобильных устройств. Первое – огромная фрагментация устройств. Это прекрасно для пользователей: можно выбрать телефон на любой вкус и под любые технические требования; однако для разработчиков приложений это является усложняющим фактором, причем это касается как аппаратной, так и программной части. Аппаратное устройства имеют кардинальные отличия – необходимо учитывать наличие или отсутствие фронтальной камеры, физических кнопок, количество экранов и сим-карт.

#### Важнейшие особенности разработки ПО для платформы Android

Существующие элементы также имеют разные параметры. Например, датчик акселерометра у всех мобильных может быть установлен в нескольких вариантах. Пример можно увидеть на рисунке 1.

[1]

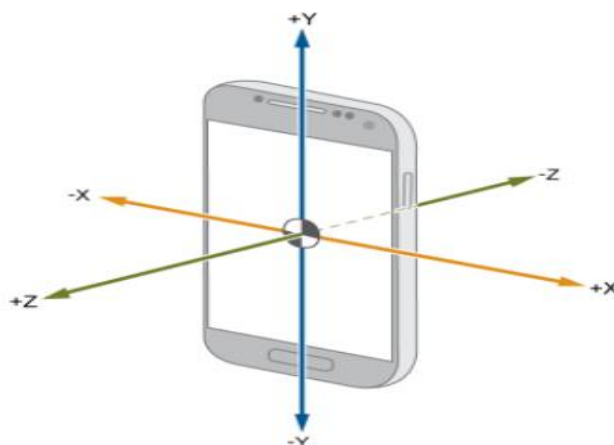


Рис. 1. Пример датчика акселерометра

Пример с акселерометром может показаться не особо убедительным, однако представьте, что была поставлена задача разработать игру, управляемой наклонами устройства (например, гонки) - сначала вам надо попросить пользователя повернуть телефон в руках в заданных направлениях, чтобы приложение распознало позицию установленного датчика. Иначе на одном смартфоне для поворотов нужно будет делать наклоны влево-вправо, а на другом – вперед-назад. Пример основных размеров экранов *Android* и *iOS* можно увидеть на рисунке 2.

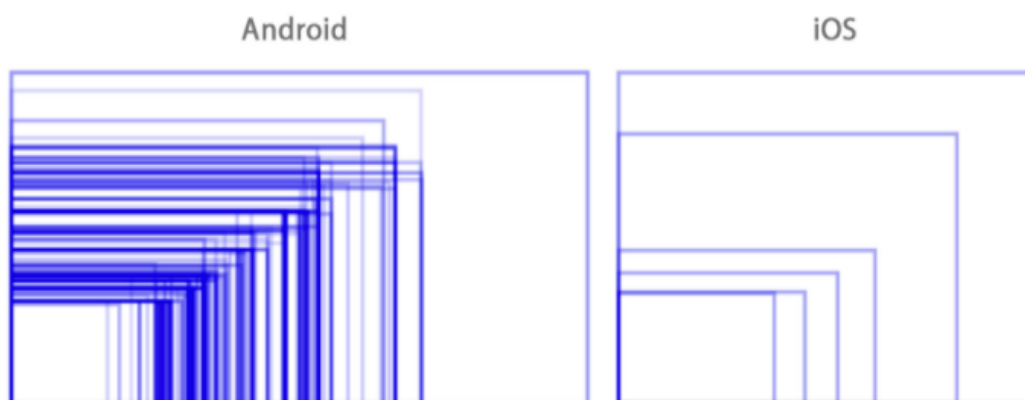


Рис.2. Пример демонстрации основных экранов *Android* и *iOS*

Также стоит отдельно рассмотреть экран и его разрешение. К примеру, в случае если необходимо расположить картинку в полный дисплей *iOS*, вы применяете ряд изображений около стандартных масштабов *iPhone 6*, *iPhone 6 Plus* также, *iPhone X* и *iPhone X Max*. В случае с *Android*, экраны обладают различными настройками, соответствием краев и насыщенностью.

Поэтому *Android*-разработчики имеют различные приборы, к примеру *9 Patch* – модель разметки, позволяющая установить принципы растягивания рисунков при изменении его объема. Без учета этих параметров создавать приложение довольно трудно. [2]

Исходя из вышесказанного, если вы решили заполнить картинкой весь дисплей, вам необходимо либо применять ряд иллюстраций с использованием обрезки в необычных объемах, либо разделять таким образом, чтобы единичные доли собирались в единое целое, однако имели возможность сдвигаться относительно друг друга (к примеру, земля, облака, левая и правая доли).

По ходу разработки приложений на *Android* имеется несколько отличительных черт. Платформа *Android* сильно отличается от платформы *iOS* - приложения на *Android* предполагают собою связь единичных, закономерно изолированных компонентов, что также необходимо учитывать. К примеру, текущая иконка приложения может обладать различной конфигурацией в зависимости от настроек операционной системы. Разработчик обязан удостовериться, что логотип смотрится одинаково хорошо в абсолютно всех альтернативах.

При разработке мобильных приложений для *Android* немаловажно основываться на *Material Design*. Это целая идеология формирования пользовательского интерфейса. Официальная документация согласно данному раскладу содержит в себе сотни бумаг, детально обрисовывающих как его принципы, таким образом и конкретные образцы правильного и неправильного применения правил для любого компонента интерфейса.

В настоящий момент основным языком программирования для разработки приложений под *Android* считается *Kotlin*. Отличие данной среды от популярной *Java* значительно менее выраженное, нежели среди *Objective-C*, а также *Swift* для *iOS*, но все же подходы к разработке на них имеют отличия. [3]

Тестирование на крупном парке физических устройств (никак не эмуляторов) при этом имеет важное значение при формировании андроид приложений. Даже оно, в силу большого числа телефонных аппаратов на рынке, никак не гарантирует надежное функционирование в абсолютно всех общедоступных модификациях, но, по меньшей мере, уменьшает возможность вопросов в более распространенных аксессуарах.

Уже после того, как процедура формирования мобильного приложения *Android* завершена, начинается период его публикации. Перед публикацией в магазин приложений *Google Play*, установочные файлы проходят значительно менее тщательный контроль с точки зрения соблюдения условий по построению интерфейса, подбора темы, также запроса личных данных пользователей. Несмотря на то, что *Google* не так давно поменял аспект к контролю приложений, сделав его наиболее тщательным также наиболее ручным, среднее время ревью приложений является 2-4 минуты. Это значительно быстрее, нежели 2-3 дня в случае с *App Store*. Ранее многие этим пользовались с целью раскрутки созданных приложений для *Android*. В *Android Market*, предыдущей версии *Google Play*, существовала вкладка “Новые приложения”, отображающая обновления в их хронологической очередности. Подобным способом, чем больше вам обновляли приложение, тем больше получали загрузок. Любой апгрейд в Российской Федерации приносил 1-3 тыс. загрузок, также за месяц можно было достигнуть превосходных итогов, в случае если дополнение на самом деле доставляло выгоду (в случае если рейтинги плохие, загрузок вы получали считанные единицы). [4]

В настоящее время создавать приложения стало значительно труднее, однако в первую очередь необходимо сформировать хороший внешний вид с точки зрения требований концепции *Material Design*. Их, конечно, можно не придерживаться, однако подобное приложение станет рекламироваться в *Google Play* лишь в исключительных случаях.

### Заключение

Создание мобильных приложений для *Android* имеет особую специфику.

*Android* – самая популярная операционная система в мире. Как следствие, диверсификация устройств, управляемых ею, огромна. В процессе создания приложения нужно убедиться в том, что приложение поддерживает подавляющее большинство гаджетов целевой аудитории.

На этапе разработки обратить внимание, что *UI/UX* должен учитывать не только различные размеры устройств, но и работу в режиме многооконности, и плотность пикселей экранов: тонкий шрифт на некачественных дисплеях будет искажен или вовсе исчезнет.

Количество актуальных версий *Android*, находящихся в использовании, велико. При создании приложений надо учитывать в первую очередь те, которыми пользуется ваша целевая аудитория.

В процессе разработки, при проектировании интерфейса необходимо руководствоваться концепцией *Material Design*.

Рекомендуемым *Google* языком программирования для *Android* является *Kotlin*.

На разных этапах создания очень важно тестирование на обширном парке физических устройств.

#### Список используемых источников:

1. Аарон Хиллегаас. *Objective-C. Программирование для Android*. 2012г.
2. Дэрси Л. *Разработка приложений для Android-устройств. Базовые принципы [Текст] /Л. Дэрси, Ш. Кондер – Том 1. – Москва: Эксмо, 2014. – 598 с.*
3. Жвалевский А. В. *Смартфоны Android без напряга. Руководство пользователя /А. Жвалевский – СПб.: Санкт-Петербург, 2012. - 224 с.*
4. *Программирование для Android. Самоучитель / Денис Колисниченко. - СПб.: Санкт-Петербург, 2013. - 272 с.*

## СИСТЕМА КОНТРОЛЯ ПАРАМЕТРОВ КАРТОФЕЛЕХРАНИЛИЩА

Пашкевич Я.А.

Белорусский государственный университет информатики и радиоэлектроники  
Институт информационных технологий  
г. Минск, Республика Беларусь

Шпак И.И. – к.т.н., доцент

Доклад посвящён рассмотрению результатов создания автоматизированной системы контроля параметров картофелехранилища. Температура и влажность – основные характеристики, необходимые для сбережения сельскохозяйственной продукции на длительный период времени, для её последующей переработки. Автором проведено схемотехническое проектирование системы, разработан алгоритм её функционирования, а также разработана конструкция печатного узла системы с применением средств автоматизированного проектирования.

Использование автоматизированных систем контроля параметров в картофелехранилище в первую очередь обусловлено тем, чтобы сохранить продукцию, на выращивание которой были затрачены человеческие и финансовые ресурсы, но которая, при отсутствии должных условий хранения приходит в негодность и подлежит утилизации. Автоматика позволяет поддерживать необходимые характеристики, при которых картофель сохраняет свои питательные свойства и может использоваться для употребления в пищу или для переработки в качестве сырья.

Проектирование картофелехранилища изначально подразумевает сохранение продукции в годном состоянии на как можно больший срок. Для этого используется автоматика, которая отслеживает контролируемые характеристики с помощью датчиков, затем передает эти данные в обрабатывающее ядро системы и в случае несовпадения заданной и фактической величины контролируемого параметра оказывает влияние на это значение, нагревая или охлаждая воздух, а также включая и выключая воздушный увлажнитель.

Разработанная автором система предназначена для автоматического поддержания температуры и влажности в картофелехранилище, а также передачи этих данных на компьютер для их дальнейшей обработки, передачи по сети и возможных исследований в области питания. Данная система является фундаментом для построения картофелехранилища и ряда других овощехранилищ, где эффективность и экономическая выгода заключается в том, насколько долго продукты после сбора урожая смогут пребывать в товарном виде и не испортятся. Структурная схема системы представлена на рисунке 1.

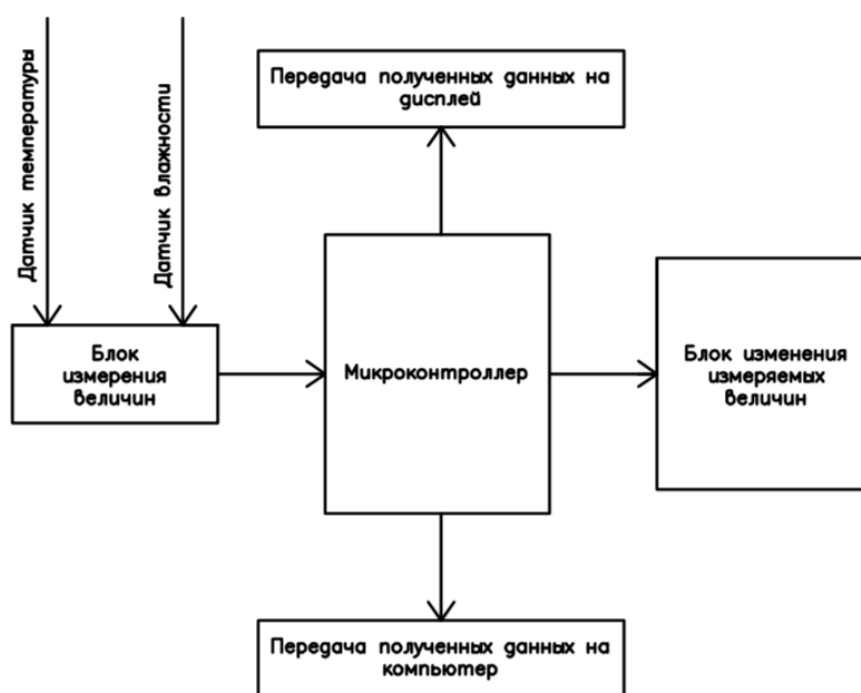


Рисунок 1 - Структурная схема системы контроля параметров картофелехранилища



Разработанная система состоит из: управляющего блока, представленного в виде широко распространённого микроконтроллера, бренда AVR, его предназначение – это сбор, преобразование, обработка, хранение, а также передача полученных данных на ПК, вывод на дисплей и влияние на контролируемые параметры посредством передачи управляющего сигнала, на устройства нагревания воздуха и повышения влажности.

Выполнение команд управления осуществляется заранее заданным алгоритмом, прошитым в сам микроконтроллер. Считывание данных осуществляется из датчика температуры и влажности, затем эти характеристики преобразуются в понятные для МК величины, сравниваются с величинами из того же самого алгоритма и в случае несовпадения этих значений отправляется управляющий сигнал на нагреватель и увлажнитель воздуха. Параллельно с этим идет вывод данных на дисплей и их передача на компьютер через COM-порт устройства, где программа принимает и выводит на монитор информационные сообщения о состоянии системы. Окно программы представлено на рисунке 2

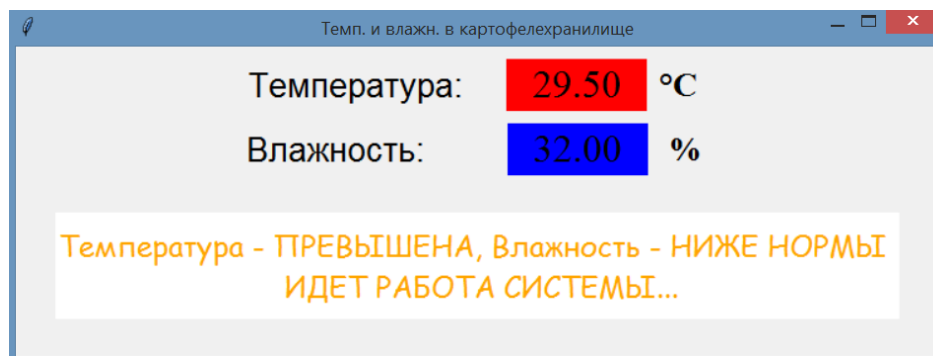


Рисунок 2 – Окно программы, которая принимает преобразованные данные с устройства контроля параметров картофелехранилища

Ядром системы является микроконтроллер, который выполняет функциональную роль менеджера, получающего данные о состоянии среды от одних устройств и отдающего приказы исполнительным устройствам, которые в результате своей активности оказывают влияние на состояние среды. Для этого был выбран микроконтроллер Atmega328P, который пользуется большой популярностью в мире благодаря своей невысокой цене, стабильности параметров и большому количеству информационных ресурсов, которые позволяют освоить его в кратчайшие сроки и с небольшими финансовыми издержками.

Конструкция у данного устройства была выбрана в виде небольшого блока, к которому происходит подключение всех необходимых датчиков и имеющего разъемы для подключения исполнительных устройств. Это позволяет изолировать “мозг” системы от нежелательного попадания влаги, которая в избытке присутствует в контролируемой среде.

Одним из преимуществ данной разработки является простота настройки и наладки системы, широкий спектр возможностей улучшения в виде подключения Bluetooth и Wi-fi для создания более сложных интеллектуальных систем контроля; подключения нескольких датчиков влажности для более точного измерения величин температуры и влажности воздуха, и что самое главное – непосредственная передача данных на компьютер, где в исследовательских целях могут проводиться эксперименты, а данные собирать в статистику, анализировать и делать соответствующие выводы о том, при каких значениях питательные вещества в картофеле сохраняются лучшим образом. Также невысокая цена дают возможность создавать и устанавливать такие системы не только для крупных компаний, но и для частных лиц, тем самым повышая рынок сбыта.

**Список использованных источников:**

1. Микроконтроллеры AVR [Электронный ресурс] – Электронные данные. – Режим доступа: <https://cxem.net/beginner/beginner73.php>. Дата доступа: 12.10.2020
2. Основы программирования Ардуино на языке C. – [Электронный ресурс] – Режим доступа: <http://mypractic.ru/urok-4-osnovy-programirovaniya-arduino-na-yazyke-c.html>. Дата доступа: 13.11.2020.
3. Подключение датчика DHT22 [Электронный ресурс]. – Электронные данные. – Режим доступа: <https://arduinomaster.ru/datchiki-arduino/datchiki-temperatury-i-vlazhnosti-dht11-dht22>. Дата доступа: 21.12.2020.
4. Создание графического интерфейса Python [Электронный ресурс]. – <https://python-scripts.com/tkinter>. Дата доступа: 20.12.2020.

## АЛГОРИТМ ЧАСТОТНО-ВРЕМЕННОГО КОДИРОВАНИЯ ИНФОРМАЦИИ В СЕТИ ПРЕДПРИЯТИЯ

Ю.С. Перченкова

Белорусский государственный университет информатики и радиоэлектроники  
Институт информационных технологий  
г. Минск, Республика Беларусь

Митюхин А. И. – доцент

Представлен алгоритм защиты информации передаваемой по сети предприятия. Решение задачи информационной защиты осуществляется путем использования эффективного кодирования в частотной области, зональной фильтрации трансформант и последующего их кодирования псевдослучайным кодом во временной области.

В работе рассматривается алгоритм защиты  $1D(2D)$  информации передаваемой (хранимой) в сети предприятия, где предъявляются повышенные требованиями к информационной безопасности. Пусть источника информации в сети формирует  $1D$  сигнал. Во времени он описывается функцией, отображающей амплитуду  $g(x)$  и время  $x$ . Так как добавление пространственной координаты принципиально не меняет вычислительную структуру алгоритма, далее рассматривается одномерная функция  $g(x) = (g(0), \dots, g(N-1))$ ,  $N$  – число отсчетов сигнала (отражает дискретное время). Перехват информации значительно усложняется, если временные затраты  $T$  на распознавание, различение, идентификацию, декодирование наблюдаемого процесса в сети превышают реальное время  $N$ . Первый шаг предлагаемого алгоритма решает задачу уменьшения времени нахождения в открытой сети. Для этого производится кодирование процесса на выходе источника с целью декорреляции данных. Операция декорреляции реализуется путем перехода к описанию сигнала в частотной области, т.е. получения функции  $\hat{g}(v) = (\hat{g}(0), \dots, \hat{g}(N-1))$ ,  $v$  – частота. В общем виде функция  $\hat{g}(v)$  определяется с помощью линейного унитарного преобразования на поле комплексных чисел, для которых существует внутреннее произведение. В работе применялось дискретное косинусное преобразование (ДКП), которое является наиболее близким к оптимальному преобразованию Карунена-Лоева [1] с точки зрения наилучшей декорреляции. Ядро ДКП в  $N$ - мерном пространстве имеет вид [1]

$$c_{nv} = \sqrt{\frac{2}{N}} \cos\left(\frac{\pi nv}{N}\right), v = 0, 1, \dots, N-1.$$

Уменьшение времени активного пребывания в сети достигается путем применения фильтрации к трансформантам  $\hat{g}(v)$ , попадающих в зону со значениями их максимальной дисперсии.

В работе приведены результаты экспериментальных исследований (на базе приложения Matlab) оценки временного выигрыша нахождения в сети и различия форм спектров кодовых слов псевдослучайного  $m$ - кода [2] длиной  $n=127$  над полем  $GF(2)$  Для этого были выбраны все 9 неприводимых проверочных полиномов, порождающих  $m$ - код. Для информационной последовательности состоящей из  $N=64$  отсчетов достаточно было передавать по сети  $k=5 \div 7$  трансформант из  $N=64$ . Это же значение  $k$  соответствовало параметру размерности кода. Передача осуществлялась при условии полного восстановления на приемной стороне исходных данных после выполнения обратного преобразования. Кодирование трансформант постоянной энергии, в рассматриваемом случае бинарных векторов длиной  $k$ , приводило к расширению спектра передаваемого сигнала. Тем самым снижалась спектральная плотность мощности сигнала. Вероятность правильного декодирования сигнала в канале перехвата уменьшалась до величины  $\leq 10^{-3}$ .

### Список использованных источников:

1. Jähne, B. *Digital Image Processing* / B. Jähne. – Springer-Verlag, Berlin, Heidelberg, 2005, 584 p.
2. Ipatov, V. *Spread Spectrum and CDMA. Principles and Application* / V. Ipatov. – John Wiley & Sons, Ltd, 2005, 488 p.
3. Mitsiukhin, A. *Efficient Description of the Boundary of the Object under Observation* / A. Mitsiukhin. – Proceedings 59th IWK TU-Ilmenau, 2017. [Db.thueringen.de/rsc/viewer/dbt\\_derivate\\_00039296/ilm1-2017iwk-018.pdf?page=6](https://db.thueringen.de/rsc/viewer/dbt_derivate_00039296/ilm1-2017iwk-018.pdf?page=6).

## ПРОГРАММНОЕ СРЕДСТВО АВТОМАТИЧЕСКОГО ФУНКЦИОНИРОВАНИЯ ОХРАННО-ПОЖАРНОЙ СИСТЕМЫ ПРЕДПРИЯТИЯ

*Помозов А.В.*

*Белорусский государственный университет информатики и радиоэлектроники  
Институт информационных технологий,  
г. Минск, Республика Беларусь*

*Скудняков Ю.А. -к.т.н., доцент*

Своевременно полученная информация позволяет сводить последствия любых чрезвычайных происшествий к минимуму, а главное сохранять жизнь людей и их имущество. Эта задача решается с помощью систем обеспечения безопасности: систем пожарно-охранной сигнализации.

Пожары, техногенные катастрофы и теракты стали постоянным явлением нашей жизни. Сегодня крайне важно своевременно получать достоверную информацию о местах возможных чрезвычайных ситуаций (утечка газа, топлива, аварийность агрегатов, нарушение прочности различных конструкций, кража взрывчатых веществ и оружия, проникновение в Ваш автомобиль, квартиру, дом, гараж, дачу и т.д.).

Эта задача решается с помощью комплексных систем безопасности, обеспечивающих оперативную передачу тревожной информации операторам соответствующих служб и одновременно оповещая людей на местах о возникновении чрезвычайной ситуации.

Главное назначение охранной системы (охранной сигнализации) состоит в оперативном и гарантированном извещении хозяев и/или правоохранительные службы о несанкционированном проникновении в охраняемые помещения. Решение данной задачи возможно только при грамотном оснащении объекта охраны современными высоконадежными техническими средствами охранной сигнализации.

Системы охранно-пожарной сигнализации (ОПС) в том или ином виде используются сегодня практически на всех объектах. Это связано с тем, что использование электроники, в конечном счете, всегда выгоднее, чем использование охранников.

Системы охранно-пожарной сигнализации предназначены для определения факта несанкционированного проникновения на охраняемый объект или появления признаков пожара, выдачи сигнала тревоги и включения исполнительных устройств (световых и звуковых оповещателей, реле и т.д.). Системы охранной и пожарной сигнализации по идеологии построения очень близки друг другу и на небольших объектах, как правило, бывают совмещены на базе единого контрольного блока - прибора приемно-контрольного (ППК) или контрольной панели (КП) [1].

В настоящее время на российском рынке представлены различные системы охранно-пожарной сигнализации, от простейшей до наиболее сложной. Возможности систем ОПС, построенных на различном оборудовании, существенно отличаются, хотя каждая из существующих систем удовлетворяет требованиям НПБ.

Каждый класс существующих систем охранно-пожарной сигнализации имеет свои плюсы и минусы [2]. Далее проанализируем каждый из существующих классов.

### **Пороговые системы сигнализации с радиальными шлейфами**

ПКП в такой системе - это моноблок. Емкость системы рассчитана на несколько десятков шлейфов сигнализации, а ее увеличение осуществляется благодаря установке дополнительных приборов. Связи между функционированием нескольких ПКП в системе нет.

В этой системе каждый пожарный извещатель (датчик) имеет прошитый еще на заводе-изготовителе порог срабатывания. Например, тепловой извещатель такой системы пожарной сигнализации сам примет решение о пожаре и сработает только при достижении определённой температуры, подав при этом сигнал. Место возгорания можно установить только с точностью до шлейфа, так как подобные системы представляют собой радиальную топологию построения шлейфов сигнализации, когда от контрольной панели в разные стороны идут кабели пожарных шлейфов - лучи. В каждый такой луч обычно включают порядка 20-30 датчиков, и при срабатывании одного из них контрольная панель отображает только номер шлейфа (луча) в котором сработал пожарный извещатель. То есть в случае поступления тревожного сообщения необходимо осмотреть все помещения, через который тянется шлейф.

Преимущества: невысокая цена оборудования.

Недостатки:

- невозможно проверить правильность прихода тревожного сигнала без сброса питания со шлейфа сигнализации;
- отсутствие контроля работоспособности извещателей, система сообщает только о неисправности шлейфа;
- существует ограничение на площадь и количество защищаемых помещений;
- в шлейф сигнализации обязательно должны быть включены оконечные устройства;
- в каждом помещении должно быть установлено, как минимум, два извещателя;
- высокий уровень ложных тревог;
- большая зависимость от человеческого фактора (насколько оперативно будут проверены помещения, через которые пролегает шлейф, пославший сигнал тревоги) - позднее обнаружение пожара;
- дорогостоящий монтаж и техническое обслуживание, неэкономный расход монтажных материалов;
- при большом количестве шлейфов сигнализации на объекте невозможно контролировать систему сигнализации с одного прибора.

#### **Пороговые системы сигнализации с модульной структурой**

Приемно-контрольное оборудование в такой системе - это набор блоков, связанных линией связи. Самый распространенный протокол для линий связи - RS-485. Блоки для подключения шлейфов сигнализации размещаются в непосредственной близости от мест установки извещателей. Емкость приемно-контрольных приборов рассчитана на более ста шлейфов сигнализации, а ее увеличение осуществляется благодаря установке дополнительных блоков. Все события в системе сигнализации передаются на центральный блок, установленный в диспетчерской, и отображаются на системном пульте управления.

Отличие пороговой сигнализации с модульной структурой от пороговой сигнализации с радиальными шлейфами состоит в том, что в этой системе существует возможность подключения как однопороговых шлейфов, так и двухпороговых. Последние формируют сигнал «Пожар1» при срабатывании одного извещателя и «Пожар2» при срабатывании двух и более извещателей.

Преимущества:

- возможность подключения большого количества шлейфов при централизованном контроле всех событий на одном системном пульте;
- экономия кабеля, так как нет необходимости прокладывать все шлейфы от диспетчерской до защищаемых помещений;
- невысокая цена оборудования.

Недостатки:

- аналогичные недостатки, как и у пороговой сигнализации с радиальными шлейфами, за исключением последнего пункта;
- протокол RS-485 предусматривает только последовательное соединение блоков линий связи, не допускает их ответвлений от центральной магистрали более чем на 2 м, ограничивает их протяженность 1200 метрами;
- линии связи должны быть тщательно настроены, а в качестве физической среды использовать витую пару.

#### **Адресно-опросные системы сигнализации**

Отличие данной системы от пороговой состоит в топологии построения схемы (кольцевая архитектура) и алгоритмом опроса датчиков. Контрольная панель адресно-опросной системы циклически опрашивает подключенные пожарные извещатели с целью выяснить их состояние; контрольная панель пороговой сигнализации постоянно ждет сигнала от датчика. В данной системе, также, как и у пороговой, сам извещатель принимает решение о пожаре. В адресно-опросных системах сигнализации существует четыре вида сигналов, которые могут приходиться с извещателей: «Норма», «Неисправность», «Отсутствие», «Пожар».

Преимущества:

- информативность полученных сообщений;
- возможность контроля работоспособности пожарных извещателей;
- выгодное соотношение цена-качество.

Недостатки:

- позднее обнаружение пожара.

#### **Адресно-аналоговые системы сигнализации**

Приемно-контрольный прибор (ПКП) в такой системе - это моноблок с одним или несколькими адресными шлейфами сигнализации, имеющими кольцевую структуру. В один шлейф можно включить до 200 устройств. В кольцевую систему включаются:

- адресные автоматические пожарные извещатели;
- адресные ручные пожарные извещатели;
- адресные реле;

- адресные оповещатели;
- модули контроля.

В отличие от вышеперечисленных систем пожарной сигнализации, в данной системе извещатель является измерительным устройством и не принимает решения о пожаре. Датчик передает на ПКП значение измеряемого параметра (оптическая плотность среды в дымовой камере и скорость изменения температуры), а также свой адрес и результаты теста самодиагностики. Такой подход позволяет отличить неисправность в электрических цепях извещателя от необходимости профилактических работ по очищению дымовой камеры от накопившейся пыли.

Одно из достоинств данной сигнализации состоит в том, что питание и опрос всех устройств осуществляются с двух сторон, поэтому обрыв адресного шлейфа не влияет на работу системы сигнализации. ПКП также фиксирует место обрыва шлейфа и формирует соответствующее сообщение, в то время как вся система продолжает функционировать.

Еще одно достоинство состоит в том, что в данной системе предусмотрен помехоустойчивый алгоритм обработки значений контролируемого параметра. Для принятия решения о пожаре прибор использует не единичный результат измерения, а заранее определенный набор записей о состоянии контролируемой среды, интегрируя его по времени. При таком подходе скачкообразные линейной зависимостью с неизменным во времени угловым коэффициентом кратковременные помехи игнорируются, а сигнал от реального очага возгорания, характеризующийся линейной зависимостью с неизменным во времени угловым коэффициентом, фиксируется.

Преимущества:

- возможность обнаружения очага возгорания на самом раннем этапе его возникновения (за счет настройки чувствительности для каждого извещателя);
- надежность кольцевых шлейфов;
- низкий уровень ложных тревог;
- постоянный контроль работоспособности всех компонентов системы сигнализации (все устройства, подключенные к шлейфу, опрашиваются с интервалом в несколько секунд);
- возможность установки одного извещателя в помещении;
- неограниченность количества защищаемых помещений;
- отсутствие оконечных устройств в адресных шлейфах;
- возможность получения подробной информации от каждого компонента системы сигнализации;
- низкие затраты монтажные работы и техническое обслуживание.

Недостатки:

- необходимость использовать для монтажа адресно-аналогового шлейфа сигнализации только витую пару (так как протокол обмена информацией устанавливает жесткие требования к физической среде, в которой распространяются сигналы);
- максимальная протяженность кабеля не должна превышать 2000 м - извещатель не может быть удален от ПКП на расстояние, превышающее 1/2 длины кольцевого шлейфа;
- высокая стоимость оборудования.

В процессе обзора современных автоматизированных систем управления на белорусском рынке выяснилось, что система "Орион" наиболее подходит к обеспечению защиты информации на данном объекте. Эта система имеет следующие технические и качественные особенности:

Технические особенности:

- охранная сигнализация: 1) независимый контроль в одном шлейфе контакта тревоги и контакта блокировки датчика; 2) отсутствие ограничений на количество зон в разделе; 3) напряжение во всех шлейфах - 24 В; 4) автоматический сброс тревоги извещателей с питанием по шлейфу; 5) разнообразные способы взятия/снятия под охрану: с ПЭВМ, с пульта "С2000", с клавиатуры "С2000-К", с помощью ключа Touch Memory, с помощью Proximity-карты.
- пожарная сигнализация: 1) распознавание двойной сработки извещателей в одном шлейфе; 2) автоматический сброс извещателей, питаемых по шлейфу; 3) подключение адресных извещателей; 4) программирование сценариев для управления АСПТ и оповещения.
- управление видеонаблюдением: 1) автоматическое и ручное управления системами видеонаблюдения через релейные модули; 2) реагирование системы на самые разнообразные события: от тревоги и предоставления доступа до удаленного управления постановкой на охрану.
- управление инженерными системами зданий:
- использование шлейфов сигнализации;
- для измерения значений аналоговых параметров (температура, давление, влажность);
- программирование сценариев для управления инженерными системами зданий.

Качественные особенности:

- модульность - систему можно постепенно наращивать и модернизировать;
- комплексность - позволяет организовать управление пятью подсистемами безопасности объекта: охранная сигнализация, пожарная сигнализация, контроль доступа, управление системой видео

наблюдения и управление инженерными системами здания. Каждая из подсистем реализует весь набор функций, которые для нее предусмотрены;

- интеллект - все пять подсистем безопасности не только управляются из одного центра, но и взаимодействуют между собой.

Например, при срабатывании датчика охранной сигнализации включается запись событий, которые происходят в опасной зоне, на видеомониторинг, на монитор выводится изображение охраняемой зоны, в которой сработал датчик, или при срабатывании пожарной сигнализации включается система оповещения, блокируются противопожарные двери и разблокируются двери на путях эвакуации. В принципе система ОПС позволяет управлять всеми подсистемами безопасности жизнеобеспечения здания по технологии интеллектуального здания. Каждое устройство, которое входит в комплект системы ОПС, имеет множество параметров и конфигурируется самим пользователем. Например, прибор DSC имеет 28 параметров конфигурации. Это позволяет создавать уникальную, полностью адаптированную под данный объект систему безопасности. С одной стороны, это значительно затруднит действия злоумышленника, а с другой - заказчик сам создаст то, что ему нужно, не посвящая в свои тайны третьих лиц:

- надежность - система обладает высокой устойчивостью к саботажу, к действиям злоумышленников. Шлейфы приборов системы обладают устойчивостью к попыткам закорачивания их участков, имеют возможность контролировать блокировочные контакты корпусов извещателей, в том числе и в неохраняемое время, когда на объекте присутствуют посторонние;

- обмен по интерфейсной магистральной линии ведется с применением средств криптозащиты, поэтому исключена возможность обхода системы заменой приборов аналогичными из состава системы. Доступ к управлению системой закрыт парольной защитой, а доступ к компьютеру - биометрическим считывателем отпечатков пальцев операторов системы. Вместе с уникальной конфигурацией это делает ИСО "Орион" устойчивой к внешним угрозам;

- автоматическое реагирование на события - в ИСО "Орион" возможно программирование различных сценариев для управления автоматической системой пожаротушения и оповещения;

- экономичность - подсистема контроля доступа имеет самые низкие затраты в расчете на одну дверь по сравнению с другими ИСО. Заказчик сам определяет какой тип идентификатора (ключи Touch Memory, Proximity карты или PIN-код) ему использовать.

**Список использованных источников:**

1. Охранно-пожарная сигнализация [Электронный ресурс]. – Режим доступа: <https://vidsyst.ru/>. – Дата доступа: 14.04.2021.

2. Преимущества и недостатки охранно-пожарной сигнализации [Электронный ресурс]. – Режим доступа: <https://video-ug.ru/>. – Дата доступа: 15.04.2021.

## **СИСТЕМА АВТОМАТИЗИРОВАННОГО УЧЕТА КНИГ В ПУБЛИЧНОЙ БИБЛИОТЕКЕ**

*Рыжанович В.О.*

*Белорусский государственный университет информатики и радиоэлектроники  
Институт информационных технологий  
г. Минск, Республика Беларусь*

*Шпак И.И. – к.т.н., доцент*

В докладе рассмотрены результаты разработки системы радиочастотной идентификации, которая будет использоваться для автоматизации работы библиотеки. Система автоматизации работы библиотеки ускоряет, упрощает и избавляет от ошибок такие операции, как приём, выдача, инвентаризация и многие другие операции с книгами, выполняемые в библиотеке.

Технологии бесконтактной идентификации наиболее полно соответствуют всем требованиям компьютерных систем управления (в том числе, управления подвижными объектами), где требуются распознавание и регистрация объектов и прав пользователей в реальном масштабе времени. Строятся они обычно на оптическом (всеми известные штрих-коды) или радиочастотном принципах [1].

Радиочастотная идентификация (РЧИ), или как её называют за рубежом RFID (Radio Frequency Identification) – это одна из самых современных технологий идентификации, предоставляющая существенно больше возможностей по сравнению с другими технологиями. В её основе лежит передача с помощью радиоволн информации, необходимой для распознавания (идентификации) объектов, на которых закреплены специальные метки, несущие как идентификационную, так и пользовательскую информацию. Потенциал использования данной технологии огромен [2].

Структура разработанной системы включает в себя следующие элементы: блок передатчика, который отвечает за генерацию несущего сигнала и передачу частоты на радиометки; блок приемника, обеспечивающий прием сигнала, усиление сигнала; блок управления, включающий в себя микросхему, ответственную за обеспечение работы считывателя, а также схему включения; блок интерфейсов RS232 и USB, а также контроллер интерфейсов, также он должен отвечать за светодиодную индикацию; блок питания, включающий в себя микросхемы, предназначенные для преобразования питания, а также элементы цепи питания.

Структурная схема приведена на рисунке 1.



Рисунок 1 – Схема электрическая структурная разработанной системы

Разработанная автором схема электрическая функциональная системы учёта книг в библиотеке приведена на рисунке 1.

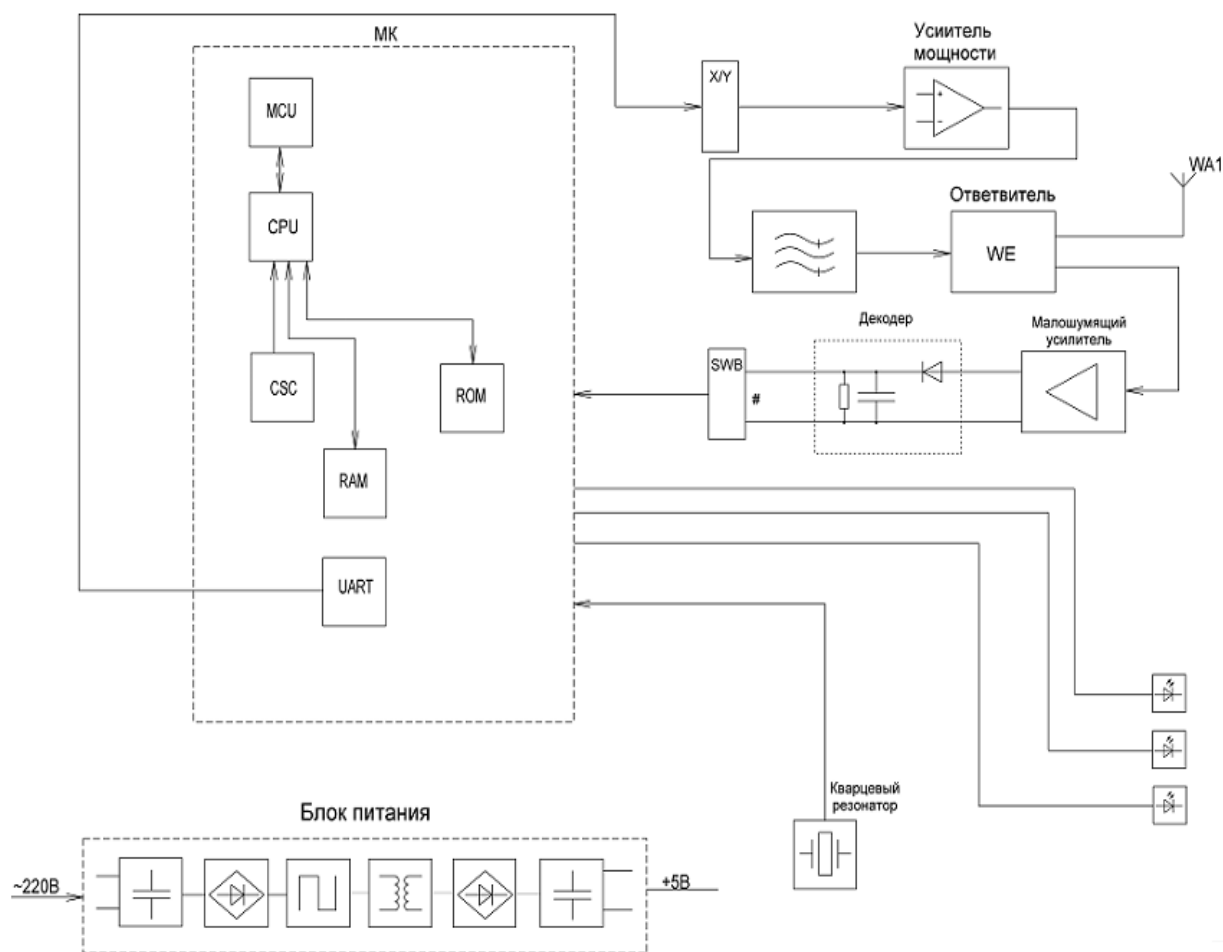


Рисунок 2 – Схема электрическая функциональная системы учёта книг в библиотеке

В докладе приводятся результаты схемотехнического и конструкторского проектирования [3], а также разработки программного обеспечения для системы радиочастотной идентификации, позволяющей вести автоматизированный учёт книг в библиотеке. Основным компонентом данной системы является настольный считыватель радиометок. В состав системы входит набор антенн, подключённых к считывателю через интерфейсы SMA. Считыватель способен обмениваться информацией с ПК через интерфейс USB.

Набор антенн, расположенных в хранилище библиотеки, позволяет быстро и без ошибок провести инвентаризацию книг. А антенна, установленная на столе библиотекаря, позволяет быстро вести работу с книжными изданиями, а также позволяет использовать электронные читательские билеты.

Разработанная система автоматизации работы публичной библиотеки не только ускоряет и упрощает работу сотрудников библиотеки, но и избавляет от ошибок такие операции, как приём, выдача, инвентаризация и ряд других. [3]

**Список использованных источников:**

1. М. Федоров, Стандарты и тенденции развития RFID-технологий /Компоненты и технологии. – 2006. – № 1
2. Электронная идентификация. Бесконтактные электронные идентификаторы и смарт-карты / Дишуныя В.Л., Шаньгин В.Ф. – издательство АСТ, 2004.
3. Учебное пособие по курсовому проектированию по дисциплине «Проектирование проблемно-ориентированных вычислительных средств» для студентов спец. 40 02 02 «Электронные вычислительные средства» / А.А. Петровский, В.Б. Ключ, А.Б. Давыдов, М.В. Качинский – Мн.: БГУИР, 2005.



## **ИСКУССТВЕННЫЙ ИНТЕЛЛЕКТ, КАК ИНСТРУМЕНТ ПОВЫШЕНИЯ КАЧЕСТВА ОБРАЗОВАТЕЛЬНОГО ПРОЦЕССА ЛИЦ С ОСОБЫМИ ПОТРЕБНОСТЯМИ**

*Савенко А.Г.*

*Белорусский государственный университет информатики и радиоэлектроники  
Институт информационных технологий БГУИР,  
г. Минск, Республика Беларусь*

*Скудняков Ю.А. - к.т.н., доцент*

В работе представлен анализ возможностей использования искусственного интеллекта в образовательном процессе, в том числе для лиц с особыми потребностями, изложены основные возможности разрабатываемой системы управления обучением «Скорина» в ключе использования искусственного интеллекта для повышения качества образовательного процесса лиц с особыми потребностями.

Применение искусственного интеллекта в образовательном процессе применимо в первую очередь при использовании электронных средств обучения. Наиболее структурированным и систематизированным образовательный процесс с использованием электронных средств обучения может быть реализован с помощью систем управления обучением (learning management system). В данный момент существует множество различных систем управления обучением, как с открытым кодом, так и с закрытым. Недостатки некоторых систем управления обучением не позволяют широко использовать их для организации полноценного процесса обучения [1] и тем более использовать искусственный интеллект. Наиболее перспективной формой получения образования с использованием систем управления обучением является дистанционная. Она имеет целый ряд преимуществ [2-6], в том числе для образовательного процесса лиц с особыми потребностями [7] и использования искусственного интеллекта [8].

Разрабатываемая в рамках диссертационных исследований система управления обучением «Скорина» [9] является инженерным инструментом для применения разработанных математических моделей и их программно-алгоритмической реализации [10-11] для повышения качества образовательного процесса с использованием искусственного интеллекта [12-13].

Образовательный процесс лиц с особыми потребностями имеет ряд особенностей, связанных с конкретными особенностями каждого человека. Так, например, только лица с нарушениями слуха имеют разные потребности в образовательном контенте: люди, потерявшие слух во время жизни, могут воспринимать субтитры видеоматериала учебного контента, в то время как для людей глухих от рождения человеческая речь является непонятной и для восприятия видеоматериала учебного контента для них необходимо предусмотреть сурдоперевод.

Модуль интеллектуального анализа качества учебного контента по статистике успеваемости студентов системы управления обучением «Скорина» предназначен для выявления и совершенствования материалов учебного контента объективно вызывающих трудности у студентов при изучении отдельных вопросов или тем изучаемых дисциплин на основании статистических данных успеваемости студентов. Данный модуль можно использовать для определения проблем изучения материала людьми с особыми потребностями.

Разрабатываемая система управления обучением «Скорина» имеет модульную структуру, учебный контент создается непосредственно в конструкторе дисциплин самой системы. Связь конкретных частей учебного контента с конкретными вопросами контрольных тестов реализуется посредством специальных меток, создаваемых при разработке содержания изучаемых дисциплин. Статистика успеваемости студентов по отдельным модулям дисциплины, передаваемая для интеллектуального анализа может сигнализировать и помогать определять части учебного контента, нуждающиеся в совершенствовании для определённых групп, обучаемых с особыми потребностями. В соответствии с общими принципами интеллектуального анализа информации [14], для его проведения необходимо располагать нормализованными исходными данными. В рассматриваемом случае, исходными данными (в том числе полученными на основании статистики прохождения контрольных тестов всех студентов) являются:

– рациональный процент успеваемости студентов. На первом этапе можно взять средний балл прохождения аттестации студентов по классической очной форме получения образования. Со временем он будет уточняться и оптимизироваться для студентов обучаемых в системе управления обучением «Скорина»;

– абсолютный процент успеваемости студентов в системе управления обучением «Скорина», т. е. процент студентов, прошедших контрольное тестирование на балл не ниже среднего от общего числа студентов по определённому блоку модуля;

– время прохождения контрольного теста каждым студентом, изучающим блок модуля;

– успеваемость каждого студента по другим модулям дисциплины;

– успеваемость каждого студента по другим дисциплинам;

– тематические метки вопросов, на которые были даны неверные ответы каждого студента изучающего блок модуля, связанные с соответствующими тематическими метками конкретных частей учебного контента. Например, метка «1», которой обозначен конкретный вопрос в тесте – это та же самая метка «1», которой обозначен определённый абзац в теоретическом учебном материале. Такие метки предназначены для определения конкретной части учебного материала, при изучении которого у студентов возникают трудности;

– максимальное значение рациональной успеваемости за время выполнения алгоритма.

При выявлении определенных причинно-следственных связей между полученными статистическими данными и качеством соответствующего образовательного материала модуль визуализирует и отправляет на оценку результат анализа эксперту (преподавателю) для принятия решения и совершенствования учебного материала.

Работу модуля интеллектуального анализа можно разделить на три этапа:

1) Определение наличия проблемы или причин ее отсутствия;

2) Уточнение статистических данных;

3) Вывод результатов анализа и действия эксперта.

Алгоритм интеллектуального анализа позволяет определять и исключать из статистической выборки студентов характеристики успеваемости которых объективно не связаны с качеством учебного контента, что не требует дальнейшего совершенствования учебного контента.

Таким образом, интеллектуальный анализ качества учебного контента позволяет определять учебный материал, имеющий наименьшую продуктивность для обучения лиц с особыми потребностями с учетом их индивидуальных особенностей. Данный материал предлагается для анализа экспертом для его дальнейшего совершенствования с учётом индивидуальных потребностей.

Еще одним из направлений использования искусственного интеллекта для повышения качества образовательного процесса является техническая поддержка пользователей системы управления обучением. Модуль поддержки пользователей системы управления обучением «Скорина» использует машинное обучение. Основной задачей модуля является автоматический, на основе входящего сообщения (естественный текст) подбор необходимого действия по запросу пользователя. Исходными данными для модуля будут являться адресат отправки запроса и текст сообщения. Принцип построения модуля заключается в том, чтобы составить облако «тэгов» (tag) из множества запросов, которые будут соединены с конкретным действием (action) от системы поддержки (рис.1).

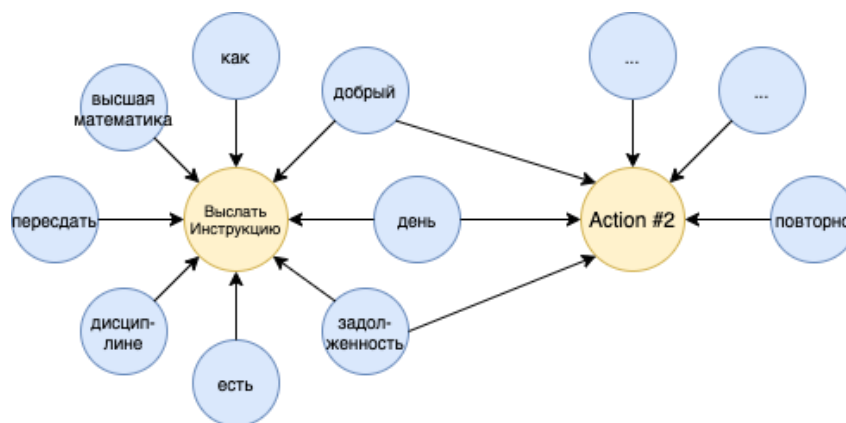


Рисунок 1 – Модель примера запроса к системе поддержки

После каждого обращения к системе поддержки она будет обучаться на основе частоты встречаемости в запросах определённых тегов, чтобы в последующем оставить только те слова/словосочетания, которые являются ключевыми для данного действия и удалить из словаря, те, которые менее важны. Помимо этого, после того как было найдено оптимальное действие, необходимо добавить новые слова/словосочетания, которые до этого не встречались в базе данных и связать их с найденным действием.

**Список использованных источников:**

1. Савенко, А. Г. Анализ технологий современного дистанционного образовательного процесса в Республике Беларусь и перспективы их развития / А. Г. Савенко // *Актуальные вопросы профессионального образования = Actual issues of professional education: тезисы докладов II Международной научно-практической конференции*, Минск, 11 апреля 2019 г. Белорусский государственный университет информатики и радиоэлектроники; редкол.: С. Н. Анкуда [и др.]. – Минск, 2019. – С. 227 – 228.
2. Савенко, А. Г. Преимущества и перспективы использования виртуальной и дополненной реальности в дистанционном образовательном процессе / А. Г. Савенко // *Дистанционное обучение – образовательная среда XXI века: материалы X международной научно-методической конференции* (Минск, 7 - 8 декабря 2017 года). – Минск: БГУИР, 2017. – С. 119.
3. Савенко, А. Г. Виртуальная реальность, как способ получения и доставки учебного контента / А. Г. Савенко, Н. А. Кукалев, А. Г. Савенко // *Высшее техническое образование: проблемы и пути развития = Engineering education: challenges and developments: материалы IX Международной научно-методической конференции*, Минск, 1-2 ноября 2018 года / редкол.: В. А. Бозуш [и др.]. – Минск: БГУИР, 2018. – С. 394 – 397.
4. Савенко, А. Г. Игровой подход в обучении программированию детей и подростков / А. Г. Савенко // *Информационные технологии в технических, политических и социально-экономических системах: материалы Международной научно-технической конференции / Белорусский национальный технический университет*. – Минск: БНТУ, 2018. – С. 30.
5. Карпекин, И. А. Преимущества и эффективность внедрения дистанционной формы образования в образовательный процесс учреждений образования любого типа / Карпекин И. А., Савенко А. Г. // *Дистанционное обучение – образовательная среда XXI века: материалы XI Международной научно-методической конференции*, Минск, 12-13 декабря 2019 г. / редкол.: В. А. Прытков [и др.]. – Минск: БГУИР, 2019. – С. 136-137.
6. Савенко, А. Г. Визуализатор трёхмерных моделей для реализации виртуальных лабораторных и практических занятий / Савенко А. Г. // *Информационные технологии и системы 2020 (ИТС 2020) = Information Technologies and Systems 2020 (ITS 2020): материалы международной научной конференции*, Минск, 18 ноября 2020 г. / Белорусский государственный университет информатики и радиоэлектроники; редкол.: Л. Ю. Шилин [и др.]. – Минск, 2020. – С. 144–145.
7. Савенко, А. Г. Преимущества и реализация дистанционного образовательного процесса для лиц с особыми потребностями / А. Г. Савенко // *Непрерывное профессиональное образование лиц с особыми потребностями: сборник статей международной науч.-практической конференции* (Минск, 14 - 15 декабря 2017 года). – Минск: БГУИР, 2017. – С. 106 – 108.
8. Суский, А. А. Преимущества и перспективы внедрения нейронных сетей в образовательный процесс, как инструмент повышения качества подготовки специалистов / А. А. Суский, А. Г. Савенко // *Высшее техническое образование: проблемы и пути развития = Engineering education: challenges and developments: материалы IX международной научно-методической конференции*, Минск, 1-2 ноября 2018 года / редкол.: В. А. Бозуш [и др.]. – Минск: БГУИР, 2018. – С. 454 – 456.
9. Савенко, А. Г. Универсальный обучающе-тестирующий веб-ресурс / А. Г. Савенко, Ю. А. Скудняков // *Высшее техническое образование: проблемы и пути развития = Engineering education: challenges and developments: материалы IX международной научно-методической конференции*, Минск, 1-2 ноября 2018 года / редкол.: В. А. Бозуш [и др.]. – Минск: БГУИР, 2018. – С. 397 – 400.
10. Савенко, А. Г. Ротационно-гибридная модель современного образовательного процесса и её программно-алгоритмическая реализация / А. Г. Савенко, Ю. А. Скудняков // *Информационные системы и технологии – 2019: сборник материалов XXV Международной научно-технической конференции*, Нижний Новгород, 19 апреля 2019 г. / НГТУ им. Р.Е. Алексеева. – Нижний Новгород, 2019. - С. 451 – 458.
11. Савенко, А. Г. Один из подходов к организации современного образовательного процесса / А. Г. Савенко, Ю. А. Скудняков // *Информатика*. – 2021. – Т. 18, No 1. – С. 96–104. <https://doi.org/10.37661/1816-0301-2021-18-1-96-104>.
12. Савенко, А. Г. Интеллектуальный анализ качества учебного контента по статистике успеваемости студентов системы управления обучением «Скорина» / Савенко А. Г. // *Высшее техническое образование: проблемы и пути развития = Engineering education: challenges and developments: материалы X Международной научно-методической конференции*, Минск, 26 ноября 2020 года / Министерство образования Республики Беларусь, Белорусский государственный университет информатики и радиоэлектроники. – Минск: БГУИР, 2020. – С. 219–224.
13. Савенко, А. Г. Машинное обучение модуля поддержки пользователей системы управления обучением «Скорина» / Савенко А. Г. // *Высшее техническое образование: проблемы и пути развития = Engineering education: challenges and developments: материалы X Международной научно-методической конференции*, Минск, 26 ноября 2020 года / Министерство образования Республики Беларусь, Белорусский государственный университет информатики и радиоэлектроники. – Минск: БГУИР, 2020. – С. 224–229.
14. Интеллектуальный анализ данных и облачные вычисления / Тамур М. М. [и др.] // *Доклады БГУИР*. – 2019. – № 6 (124). – С. 62 – 71. – DOI: <http://dx.doi.org/10.35596/1729-7648-2019-124-6-62-71>.

## СБОР ДАННЫХ ДЛЯ ОБУЧЕНИЯ НЕЙРОННОЙ СЕТИ

Севостьянюк М.А.

Белорусский государственный университет информатики и радиоэлектроники  
Институт информационных технологий,  
г. Минск, Республика Беларусь

Скудняков Ю.А. - к.т.н., доцент

В работе для полноценного обучения нейронной сети предложен новый подход сбора и обработки больших массивов данных с помощью разработанного программного обеспечения.

В настоящее время широкое применение решение задач с помощью нейронных сетей [1-2]. Достаточно актуальной становится проблема сбора данных для обучения.

Обучающий набор данных – это набор наблюдений, где записаны все значения как входных, так и выходных переменных. В первую очередь нужно решить, какие переменные будут использоваться и какое количество наблюдений нужно собрать.

Первоначальный выбор переменных осуществляется интуитивно, исходя из опыта разработчика в данной предметной области. Существуют специальные программные пакеты, которые облегчают выбор переменных и отмену их предыдущих выборов [3-4].

Разработчик включает все переменные, которые считает необходимыми, а программный пакет в дальнейшем помогает сократить это множество.

Работа с числовыми данными может создать проблемы, когда данные имеют нестандартный масштаб и в них имеются незаполненные значения, а также когда данные не являются числовыми.

Использование дополнительных программных пакетов помогает организовать числовые данные и масштабировать их в нужный диапазон.

Пропущенные цифровые значения можно заменить на средние.

Трудоемкой задачей является работа с текстовыми данными. Например, использование национальности (BLR, RUS, UKR, POL). Эти переменные также можно представить в виде чисел и идентификаторов с помощью дополнительного программного пакета для работы с данными.

Например, нейронная сеть должна собрать множество данных и оценить возможность риска заболеваний позвоночника в пожилом возрасте.

Это очень зависит от множества факторов, таких как: занимается ли человек спортом, имел ли травмы спины в прошлом, работает ли на работе, где нужно поднимать тяжести и другие. Травмы спины можно разделить на несколько различных групп по степени тяжести, группы по степени тяжести можно разделить на другие подгруппы.

Травмы спины в прошлом также можно отнести к различным периодам жизни человека, таких как детство (до 12 лет), подростковый возраст (12-16 лет), молодость (16-30 лет) и т.д.; Все это важно, для учета процента риска в будущем.

В данный момент известны некоторые эвристические правила, увязывающие число необходимых наблюдений с размерами сети. Согласно правилам, число наблюдений должно быть в десять раз больше числа связей в сети.

Это зависит также от сложности отображения, которое нейронная сеть стремится воспроизвести. С ростом переменных количество требуемых наблюдений растет нелинейно и при большом числе переменных может потребоваться огромное число наблюдений.

Также при работе с данными иногда появляется проблема некорректных данных. При распознавании значения некоторых переменных могут быть искажены или отсутствовать.

Программный пакет для работы с нейронными сетями должен иметь специальные средства обработки пропущенных значений.

В целом, нейронные сети способны самостоятельно обрабатывать искаженные данные, заменяя их на среднестатистические.

В целом можно сделать вывод о следующем:

- разработчику при сборе данных для нейронной сети всегда нужно выбирать такие переменные, которые точно должны влиять на конечный результат, выбирать только значащие переменные;
- переменные текстового типа по возможности преобразовать в числовые или отметить, как незначащие;
- для анализа нужно иметь от сотен или тысяч наблюдений и чем больше в задаче переменных, тем больше нужно иметь наблюдений;
- избегать наблюдений, которые содержат пропущенные значения.

Данные рекомендации помогут точно и правильно произвести анализ данных и обучение нейронной сети.

**Список использованных источников:**

1. Хайкин, С. Нейронные сети: полный курс *Neural Networks: A Comprehensive Foundation* / С. Хайкин. – М.: Вильямс, 2006. – 2-е изд. – 1104 с.
2. Каллан, Р. Основные концепции нейронных сетей / Р. Каллан - М.: Издательский дом «Вильямс», 2001. - 928 с.
3. Портал о машинном обучении [Электронный ресурс] – Режим доступа: <http://machinelearning.ru/> – Дата доступа: 20.03.2021.
4. Statsoft [Электронный ресурс] – Режим доступа: <http://statsoft.ru/> – Дата доступа: 20.03.2021.

## **ПОСТРОЕНИЕ OLAP-КЛИЕНТА ДЛЯ ПЛАТФОРМЫ 1С НА ОСНОВЕ ЭЛЕКТРОННЫХ ТАБЛИЦ MS EXCEL**

*Старушкин С.В., Шепеленко В.Р.*

*Белорусский государственный университет информатики и радиоэлектроники  
Институт информационных технологий,  
г. Минск, Республика Беларусь*

*Кунцевич О.Ю. - к.п.н., доцент*

OLAP-системы являются одной из наиболее эффективных технологий проведения анализа больших объемов данных. Многие известные корпорации, разрабатывающие и выпускающие учетные системы, содержат либо внутренние, либо отдельные OLAP-модули (например, Oracle OLAP, SAP OLAP Processor, OLAP-решения для Ахарта, Hyperion BI).

Элементы OLAP-подхода встроены и в платформу «1С: Предприятие» – продукта, разработанного для автоматизации бухгалтерского и управленческого учётов, а также организации экономической и организационной деятельности предприятия. С точки зрения хранения информации, такими элементами платформы являются регистры оперативного учета. С точки зрения визуализации – это процесс структурирования информации, который позволяет работать с выборкой данных как с многомерной таблицей. Для построения серверного OLAP для 1С можно воспользоваться следующим алгоритмом [1]:

- 1) Данные из 1С извлекаются в SQL-хранилище и преобразуются в удобный для анализа вид.
- 2) По хранилищу данных строятся OLAP-кубы и настраиваются модели Data Mining.
- 3) Настраиваются клиентские средства доступа к аналитическим базам, разрабатывается отчетность.

В настоящий момент среди OLAP-решений для 1С на отечественном рынке можно выделить следующие программные продукты: Deductor (компания BaseGroup Labs), С.М.А.Р.Т. (компания «М-Лоджикс»), ВІХ ВІ для 1С (компания ВІХ), «ИНТАЛЕВ: Корпоративная аналитика для 1С» (группа компаний «ИНТАЛЕВ») [1].

Базы OLAP могут использовать для своего анализа аналитические программы, называемые «OLAP-клиентами», например, MS Excel. В электронных таблицах куб OLAP-базы отображается в виде сводной таблицы. Работа с такой таблицей для пользователя происходит обычным образом, но все вычисления производит аналитический сервер [2, 3].

Мы провели ряд тестов, чтобы сравнить быстрдействие выполнения запросов в реляционной СУБД My SQL и электронных таблиц Excel, работающих как OLAP-клиент. Нас интересовало сравнение работы этих программных средств на базах данных небольшого объема.

Работа на небольших объемах данных неочевидна, как например, применение индексов в реляционной БД: небольшие БД, содержащие индексы, теряют эффективность в то время, как большие объемы данных обрабатываются быстрее.

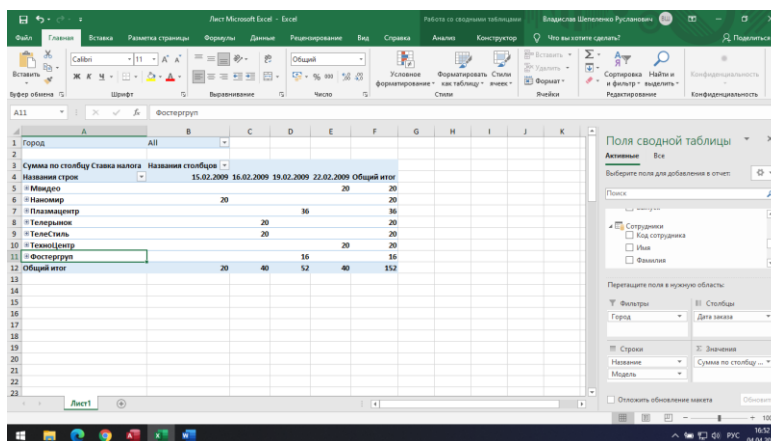


Рисунок 1. – Пример выполнения запроса по выводу измерений из OLAP-базы, работающей на основе Excel-клиента

Сравнение проходило по следующим видам запросов: вывод измерений, фильтрация данных, обычная выборка данных по условию (таблица 1).

Таблица 1. – Результаты тестирования

Запрос	Типы обрабатываемых данных	Среднее время выполнения, секунды	
		My SQL	OLAP- клиент (Excel)
Вывод измерений	Числовые данные;	0,0001	0,001
Фильтрация данных	Символьные данные;	0,006	0,002
Обычная выборка данных	Данные дата/время.	0,008	0,005

Таким образом, среднее значение по всем тестам показывает, что простые запросы OLAP-клиент (Excel) выполняет за 0,0026 секунды, My SQL выполняет в среднем за 0,0047 секунды, т.е. OLAP-клиент работает быстрее в 1,8 раза по сравнению с реляционной СУБД.

**Список использованных источников:**

1. Применение OLAP-технологий для учетных систем на платформе 1С [Электронный ресурс]. – Режим доступа: <http://bourabai.kz/troi/olap03.htm>. – Дата доступа: 26.03.2021.
2. Александр, М. Сводные таблицы в MS Excel 2019 / М. Александр, Б. Джелен, перевод А.П. Сергеев. – М.: Вильямс. – 2020. – 576 с.
3. Excel выходит в третье измерение [Электронный ресурс] // OLAP.RU: Business intelligence – effective data mining & analysis. – Режим доступа: <http://www.interface.ru/home.asp?artId=17603>. – Дата доступа: 26.03.2021.

## ПРИНЦИПЫ РАБОТЫ ОПЕРАЦИОННЫХ СИСТЕМ РЕАЛЬНОГО ВРЕМЕНИ

Тыманович Н.А.

Белорусский государственный университет информатики и радиоэлектроники  
Институт информационных технологий,  
г. Минск, Республика Беларусь

Скудняков Ю.А. - к.т.н., доцент

Операционная система реального времени (rtos) – тип операционной системы, основное назначение которой – предоставление необходимого и достаточного набора функций для проектирования, разработки и функционирования систем реального времени на конкретном аппаратном оборудовании.

В настоящее время актуальной проблемой является решение задачи расширения больших проектов с алгоритмами, реализующими многопоточные вычисления. Многопоточность обычно

реализует планировщик операционной системы. Но под встраиваемые системы портирование полноценных операционных систем типа Linux является переизбыточным и влечет к огромным накладным расходам. Дело усугубляет то, что планировщик придется модернизировать под требования реального времени для своевременного ответа на внешние события и прочие факторы, которые нужно обработать с минимальной задержкой.

Данная работа посвящена разработке и изучению принципов работы операционных систем реального времени.

В качестве микроконтроллера был выбран nrf52832 – микроконтроллер с современной arm-M4-архитектурой и богатой периферией, включая bluetooth low energy (ble).

В качестве языка программирования был выбран rust – быстрый язык программирования с эффективной работой с памятью: нет рантайма или сборщика мусора. Это позволяет использовать его во встраиваемых системах, где ранее использовались только C и C++ [1].

Перед тем, как начать разработку rtos, следует ознакомиться с целевой архитектурой, под которую необходимо ее создавать. В частности, особое внимание стоит уделить регистрам процессора.

Регистры arm-m3/m4-архитектуры представлены на рисунке 1.

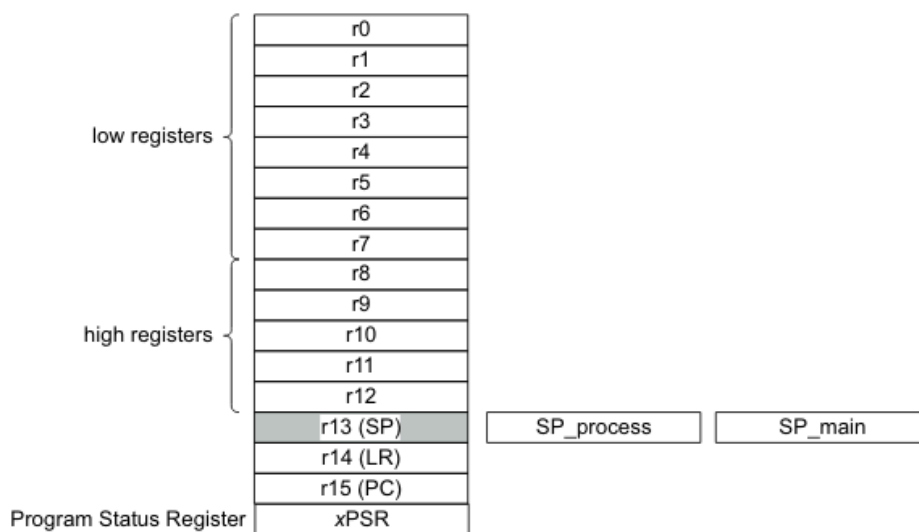


Рисунок 1 – Регистры arm-m3/m4-процессора

На рисунке 1 обозначены: 1) r0-r12 – регистры общего назначения. В них выполняется арифметика, хранятся временные значения и т.п.; 2) r13 – указатель на вершину стека; 3) r14 – указатель на адрес возврата, например, из функции; 4) R15 – указатель на выполняемую инструкцию; 5) XPSR – составной флаговый регистр, включающий в себя 3 флаговых регистра: регистр приложения (флаги арифметики), регистр прерываний (флаги прерываний) и регистр выполнения (флаги условного перехода и промежуточных выполнений во время прерывания).

Контекст потока, он же сам поток, есть набор значений регистров процессора. Чтобы переключить контекст/ поток, необходимо выгрузить в память содержимое всех регистров, а затем заполнить эти же регистры значениями другого потока. Если контекст/поток только начал свою работу, имеет смысл использовать только указатель стека (SP) и указатель выполняющейся инструкции (PC).

Проблема в том, что PC и xPSR постоянно изменяются по ходу работы, пусть даже если они явно не перезаписываются, что существенно усложняет схему их сохранения в нужный момент времени. Также сложность возрастает из-за того, что далеко не все регистры доступны для записи. Выход из такой ситуации – прерывание. Процессор во время прерывания сохраняет часть содержимого регистров, включая такие “проблемные” регистры как PC и xPSR, самостоятельно в стеке. При этом остается лишь сохранить оставшуюся часть содержимого самостоятельно. При выходе из прерывания процессор сам выгрузит содержимое всех тех регистров из стека, которое он сохранил в нем ранее. Лишь остается выгрузить ранее сохраненное содержимое регистров вручную из памяти, которое было сохранено самостоятельно до этого [2].

Процесс переключения потока изображен на рисунке 2.

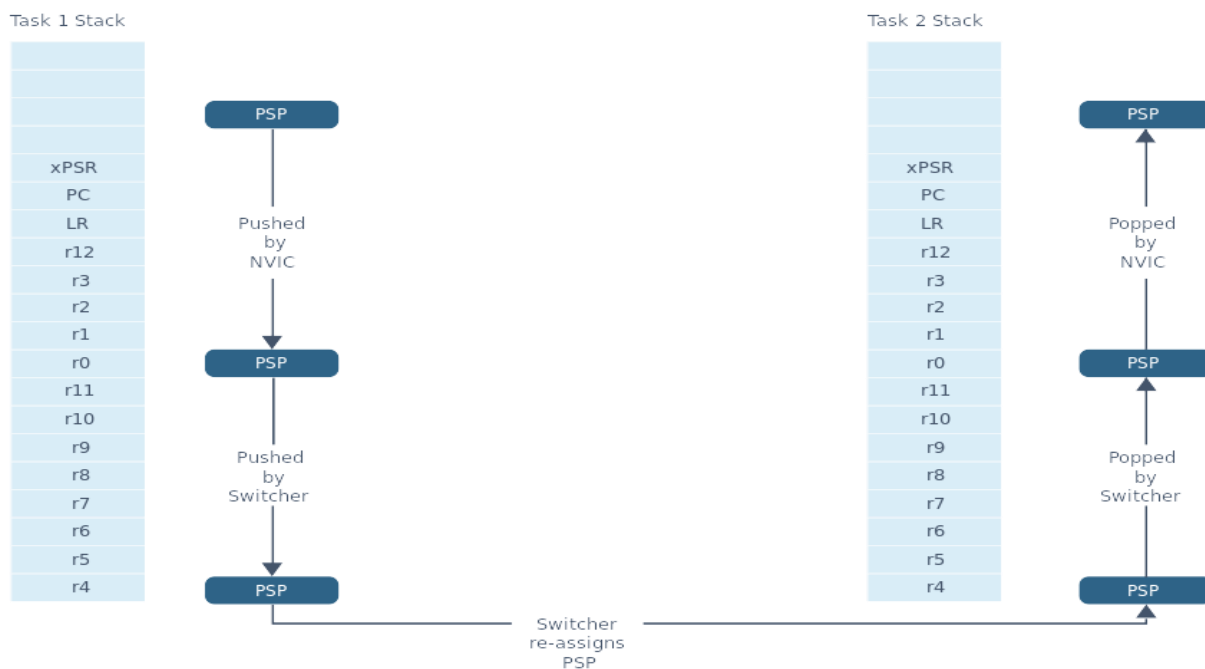


Рисунок 2 – Иллюстрация процесса переключения потока для arm-m3/4-архитектуры

Хоть общая схема переключения приблизительно одинакова для всех rtos и os, но конкретные реализации могут сильно отличаться в зависимости от конкретной архитектуры процессора, приложения и даже выбранного языка программирования.

Таким образом, были рассмотрены базовые принципы работы rtos на примере arm-m-архитектуры.

**Список использованных источников:**

1. Rust-lang description [Электронный ресурс]. – Режим доступа: <https://www.rust-lang.org/> – Дата доступа: 13.02.2021.
2. Context Switching on the Cortex-M3 [Электронный ресурс]. – Режим доступа: <https://blog.stratifylabs.co/device/2013-10-09-Context-Switching-on-the-Cortex-M3/> – Дата доступа: 12.11.2020.

## КОМПЬЮТЕРНАЯ СЕТЬ ФИНАНСОВОГО УЧРЕЖДЕНИЯ

Цацура К.М.

Белорусский государственный университет информатики и радиоэлектроники  
Институт информационных технологий,  
г. Минск, Республика Беларусь

Скудняков Ю.А. - к.т.н., доцент

Данный проект является разработкой локальной сети для офиса банка. Вычислительные машины, объединенные в сеть, являются сейчас неотъемлемым инструментом в работе сотрудников банка. Без такой вычислительной системы не обходится ни один банк, так как в противном случае, как время обслуживания клиента, так и время доставки данных в основной офис компании-банка были бы слишком велики. В связи с этим, построение хорошей локальной сети является очень важной задачей. Это важно еще и потому, что к сети банка предъявляются высокие и в некоторых областях очень жесткие требования. Сети предприятий должны быть построены на основе проверенных технологий, обладающих такими качествами, как масштабируемость, гибкость, мультисервисность, и самое главное - надежность.

Для решения задачи необходимо определить состав сетевого оборудования и программных средств.

В качестве технологии, выбранной для построения сети, используется технология Ethernet.

Выбор оборудования производится на основе определённых требований к тому или иному оборудованию. В данной работе необходимо выбрать в соответствие всем требованиям банка – коммутатор и маршрутизатор.

**Коммутатор** должен соответствовать следующим требованиям:

- наличие как минимум 2 портов FastEthernet для подключения серверов;



- наличие как минимум 4 портов 100Base-TX для подключения сегментов рабочих групп.

**Маршрутизатор** должен соответствовать другим требованиям:

- 2-3 WAN порта со скоростью 1Gb;
- LAN 4-8 портов со скоростью 1Gb;

Данным требованиям соответствует много моделей сетевого оборудования. Выбор на рынке весьма широк. Было решено выбрать решения от компании Cisco. Были выбраны модели Cisco Catalyst 2960 и Cisco 3945 соответственно.

В ходе проектирования сети, также разработана план-схема для дальнейшего монтажа локальной вычислительной сети. Ниже представлена (рисунок 1) простая схема филиала.

Следующий шаг состоит в выборе программных средств:

Программные средства наполняют систему функциональностью, а также позволяют решить ряд проблем, связанных с безопасностью. От выбора программных средств зависит как удобство настройки и работы с системой, так и ее надежность.

Операционные системы (ОС) семейства Windows Server являются эволюционным развитием серверной платформы Windows NT.

Семейство Windows Server 2016 включает в себя три редакции (версии) операционных систем (их назначения и характеристики рассматриваются ниже):

- Windows Server 2016, Standard Edition;
- Windows Server 2016, Datacenter Edition;
- Windows Server 2016, Web Edition.

Несколько упрощая ситуацию, эти редакции можно рассматривать как различные конфигурации (комплектации) одного и того же "базового" ядра. Большинство системных сервисов поддерживается во всех редакциях, в то время как отдельные сервисы присутствуют или, наоборот, отсутствуют в более "мощных" моделях.

Рассмотрим возможности и службы, единые для всех трех версий, поскольку именно они представляют интерес для широкого применения.

В качестве главного программного комплекса предлагается использовать систему **СТ.Банк** компании «Системные технологии». С помощью данного решения можно автоматизировать как отдельные структурные подразделения банка, так и в целом банк с его филиальной сетью. Экономия от внедрения и владения данным решением по сравнению с известными западными аналогами может достигать

3-4

раз.

**СТ.Банк** решает следующие задачи:

- построение единой клиентской базы банка, максимально полно описывающей клиента и историю взаимоотношения с ним, с широкими возможностями формирования клиентских групп по любым критериям; отслеживание значимых событий в жизни клиента.
- единого Контакт-центра, позволяющего организовать общение с клиентом, при этом на основе собранной информации на экране монитора оператора выдается своевременная информация о клиенте, последних контактах с ним, возникает напоминание о необходимости сделать звонок или какое-либо другое действие;
- планирование взаимоотношений с клиентами, формализация бизнес-процессов, связанных с привлечением и удержанием клиентов банка, анализ и планирование деятельности сотрудников в этой сфере;
- автоматизация процессов анализа клиентских групп; рентабельности каналов продвижения банковских услуг; планирования и контроля загруженности и эффективности деятельности сотрудников;
- формирование целевых программ по работе с группами клиентов на основе централизованного сбора и анализа информации о типовых производственно-финансовых нуждах, личных ожиданиях и стереотипах;
- автоматизация ведения маркетинговых исследований по основным группам потенциальных клиентов и конкурентов, с набором инструментов для подготовки и ведения маркетинговых опросов и рассылок рекламных материалов;
- обеспечение защиты клиентской базы банка (уход ключевых сотрудников не лишает банк информации о контактах с соответствующей частью клиентов).

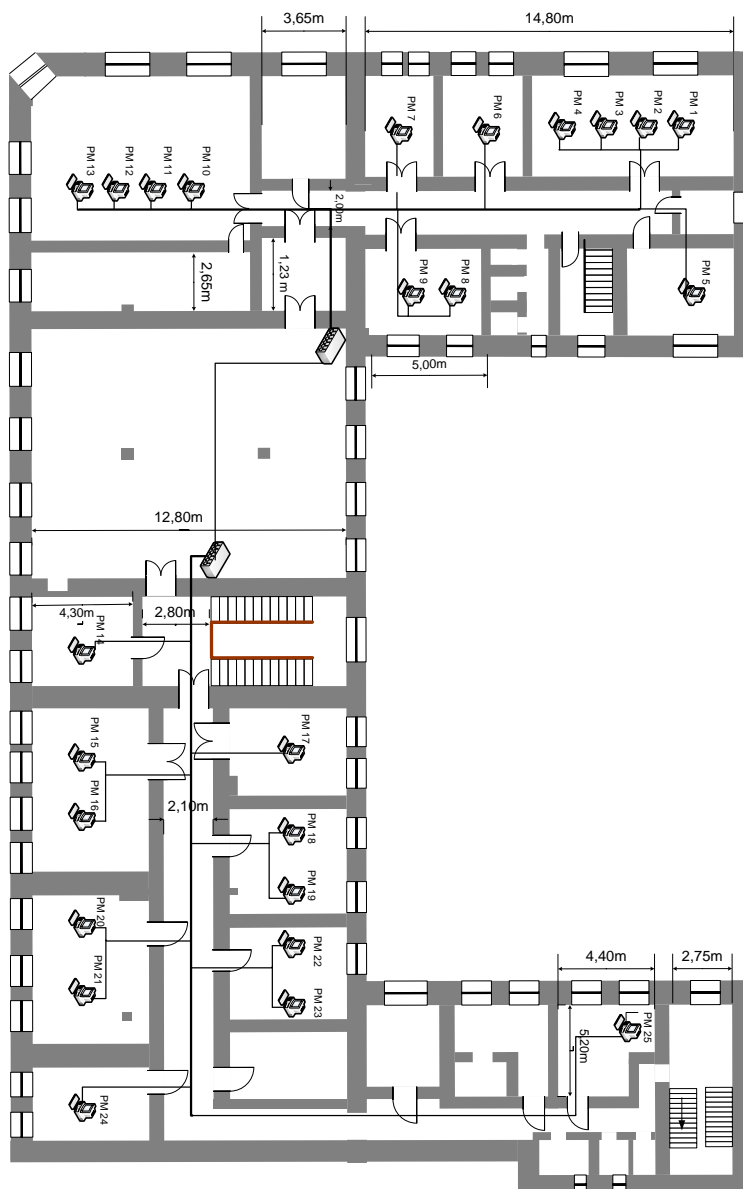


Рисунок 1 – Схема проекта ЛВС для дальнейших монтажных работ

Данная разработка представляет собой современный и актуальный вариант ЛВС, которая может быть реализована не только в финансовом учреждении, но и в любой другой организации.

Апробация программного обеспечения сети в реальных условиях показала хорошую эффективность с точки зрения получения требуемых значений оперативности, точности и надежности ее работы.

**Список использованных источников:**

1. Николаев, Ю.И. Проектирование защищенных информационных технологий. Часть первая. Введение в проблему проектирования распределенных вычислительных систем / Ю.И. Николаев – СПб.: издательство СПбГТУ. – 1997.
2. Норткатт, С. и др. Анализ типовых нарушений безопасности в сетях / С. Норткатт и др. – Киев: Издательство «Вильямс». – 2002.
3. Норткатт, С. и др. Обнаружение вторжений в сеть. Настольная книга специалиста по системному анализу / С. Норткатт и др. – М.: Издательство «ЛОРИ». – 2002.
4. Оглтри, Т. Firewalls. Практическое применение межсетевых экранов: Пер. с англ. / Т. Firewalls. Оглтри - М.: «ДМК Пресс». – 2001.

## ОЦЕНКА ЭФФЕКТИВНОСТИ ИСПОЛЬЗОВАНИЯ СРЕДСТВ АВТОМАТИЗАЦИИ В БАНКОВСКОЙ СФЕРЕ

Шуба И.А.

Белорусский государственный университет информатики и радиоэлектроники  
Институт информационных технологий,  
г. Минск, Республика Беларусь

Скудняков Ю.А. -к.т.н., доцент

Приведена оценка эффективности использования средств автоматизации в современной банковской сфере и на основе результатов ее проведения сформулирован вывод о целесообразности автоматизировать операции по обслуживанию клиентов банка.

Современное денежно-кредитное и финансовое хозяйство Республики Беларусь переживает серьезные изменения в структурном отношении. Перестраивается кредитная система, возникают новые виды кредитно-финансовых институтов и операций, модифицируется система отношений центральных банков и финансово-кредитных институтов, складываются иные пропорции в динамике государственного и частного сектора.

Существенные изменения происходят и в функционировании банков: повышается их самостоятельность, роль в сельском хозяйстве, расширяются функции действующих и создаются новые финансово-кредитные институты; идет поиск путей повышения эффективности банковского обслуживания, оптимального разграничения сфер деятельности и функций специализированных банковских учреждений.

Все это непосредственно связано с изменением общей экономической обстановкой в Республике Беларусь. Спад промышленного производства во всех отраслях народного хозяйства, хронические неплатежи - все это заставляет искать новые формы расчетов, кредитных отношений.

Необходимость выработки новой стратегии и тактики управления предприятием требует повышения квалификации персонала, осознание сущности функционирования системы кредитно-финансовых отношений.

Современная банковская система - это сфера многообразных услуг, предоставляемых своим клиентам - от традиционных денежно-ссудных и расчетно-кассовых операций, определяющих основу банковского дела, до новейших форм денежно-кредитных и финансовых инструментов, используемых банковскими структурами (лизинг, факторинг и т.д.).

Активно процессы автоматизации банковских технологий стали проявляться в конце 80-х - начале 90-х годов. Естественным образом это было связано с банковской реформой 1989 года, когда существующие банки получили большую самостоятельность и, наряду с бывшими государственными банками, на рынке банковских услуг появились новые коммерческие банки. При этом вычислительные центры, на которых осуществлялась обработка банковской информации, уже не могли предоставить банкам весь спектр услуг, необходимых для уменьшения рутинной работы и для анализа и прогнозирования финансового состояния банков.

Развитие компьютерной техники и информационных технологий позволили создать большинству банков собственные вычислительные комплексы, на базе которых были автоматизированы основные направления банковской деятельности.

В условиях усиливающейся межбанковской конкуренции успех предпринимательской деятельности будет сопутствовать тем банкирам, которые лучше овладеют современными методами управления банковскими процессами.

Сказанное выше подтверждает актуальность данной работы – дать объективную оценку состояния современной банковской сферы и на основе результатов проведения данной оценки сформулировать вывод о целесообразности использования средств автоматизации для повышения эффективности процесса обслуживания клиентов банка.

В последние годы банковская система нашей страны переживает бурное развитие. Сегодня все больше банков делает ставку на профессионализм своих сотрудников и новые технологии для разработки дистанционного банковского обслуживания.

Дистанционное банковское обслуживание (ДБО) - это комплекс услуг удаленного доступа к разным банковским операциям, которые банки предлагают своим клиентам (как юридическим, так и физическим лицам).

Используя услуги ДБО, клиенты могут, к примеру, совершать удаленный доступ к своим счетам в банке или производить платежи и переводы при помощи разных технических средств, каналов связи и с применением специализированных программных продуктов. Подобная форма взаимодействия с

банком позволяет клиентам принимать актуальную информацию из банка или отдавать банку свои команды в нужное время без визита в банк. Термин ДБО является одним для разных технологий предоставления банковских услуг на основе распоряжений клиентов, которые они передают без их визита в банк (удаленным образом).

Под услугами ДБО понимаются разные электронные услуги, разрешающие обслуживать клиентов с применением всех каналов доступа:

- клиент-банк – оказание услуг ДБО на основе банковской системы платежей через почтовый сервер;
- интернет-банкинг – оказание услуг ДБО на основе банковской системы платежей через Интернет;
- мобильный банкинг – оказание информационных услуг ДБО на основе WAP, КПК и SMS-технологий.

Трудно представить себе более благодатную почву для внедрения новых компьютерных технологий, чем банковская деятельность. Почти все задачи, которые возникают в ходе работы банка достаточно легко поддаются автоматизации. Быстрая и бесперебойная обработка значительных потоков информации является одной из главных задач любой крупной финансовой организации. В соответствии с этим очевидна необходимость обладания вычислительной сетью, позволяющей обрабатывать все возрастающие информационные потоки.

Кроме того, именно банки обладают достаточными финансовыми возможностями для использования самой современной техники. В соответствии с общемировой практикой в среднем банке расходы на компьютеризацию составляют не менее 17% от общей сметы годовых расходов.

Интерес к развитию компьютеризированных банковских систем определяется главным образом, стратегическими интересами. Как показывает практика, инвестиции в такие проекты начинают приносить прибыль лишь через определенный период времени, необходимый для обучения персонала и адаптации системы к конкретным условиям.

Вкладывая средства в программное обеспечение (ПО), компьютерное и телекоммуникационное оборудование и создание базы для перехода к новым вычислительным платформам, банки, в первую очередь, стремятся к удешевлению и ускорению своей рутинной работы и победе в конкурентной борьбе.

Новые технологии помогают банкам, инвестиционным фирмам и страховым компаниям изменить взаимоотношения с клиентами и найти новые средства для извлечения прибыли. Аналитики сходятся во мнении, что новые технологии наиболее активно внедряют инвестиционные фирмы, затем следуют банки, а самыми последними их принимают на вооружение страховые компании [1].

Задача, стоящая перед всеми финансовыми организациями, одинакова: интеграция унаследованных систем в распределенную архитектуру локальных сетей. Многие крупные компании и разработчики компьютерной техники предлагают на этом рынке системы на базе своих платформ.

В качестве примеров передовых технологий, используемых в банковской деятельности, можно назвать:

- 1) базы данных на основе модели "клиент-сервер";
- 2) средства межсетевого взаимодействия для межбанковских расчетов;
- 3) службы расчетов, целиком ориентированных на Internet, или, так называемые, виртуальные банки;
- 4) банковские экспертно-аналитические системы, использующие принципы искусственного интеллекта и многое другое.

В настоящее время банковские системы (БС) позволяют автоматизировать практически все стороны банковской деятельности. Среди основных возможностей современных БС, основанных на использовании компьютерных сетевых технологий, следует упомянуть: системы электронной почты, базы данных на основе модели "клиент-сервер", ПО межсетевые взаимодействия для организации межбанковских расчетов, средства удаленного доступа к сетевым ресурсам для работы с сетями банкоматов и многое другое.

Основной задачей, стоящей перед службой автоматизации банка, является выбор оптимального решения и поддержка работоспособности выбранной системы. Большинство банков пошло по пути создания собственных систем.

Такой подход имеет свои достоинства и недостатки. К первым следует отнести: отсутствие необходимости в больших финансовых вложениях в покупку БС, приспособленность БС к условиям эксплуатации (в частности к существующим линиям связи), возможность непрерывной модернизации системы.

Недостатки такого подхода очевидны: необходимость в содержании целого компьютерного штата, несовместимость различных систем, неизбежное отставание от современных тенденций и многое другое. Однако есть примеры приобретения и успешной эксплуатации коммерческими банками дорогостоящих банковских систем.

Наиболее популярны сегодня смешанные решения, при которых часть модулей БС разрабатывается компьютерным отделом банка, а часть покупается у независимых производителей [1].

Функции БС обычно реализуются по модульному принципу. Широко используются специализированные мощные или универсальные компьютеры, объединяющие несколько локальных компьютерных сетей. В БС применяется межсетевой обмен и удаленный доступ к ресурсам центрального офиса банка для выполнения операций "электронных платежей". БС должны иметь средства адаптации к конкретным условиям эксплуатации. Для поддержки оперативной работы банка БС должна функционировать в режиме реального времени OLTP (On-line Transaction Processing).

Основные функции БС (обычно они реализуются в виде независимых модулей единой системы): 1) автоматизация всех ежедневных внутрибанковских операций, ведение бухгалтерии и составление сводных отчетов; 2) системы коммуникаций с филиалами и иногородними отделениями; 3) системы автоматизированного взаимодействия с клиентами (так называемые системы "банк-клиент"); 4) аналитические системы – анализ всей деятельности банка и системы выбора оптимальных в данной ситуации решений; 5) автоматизация розничных операций – применение банкоматов и кредитных карточек; 6) системы межбанковских расчетов; 7) системы автоматизации работы банка на рынке ценных бумаг; 8) информационные системы – возможность мгновенного получения необходимой информации, влияющей на финансовую ситуацию.

Из вышеизложенного следует, что любая банковская система представляет сложный комплекс, объединяющий сотни отдельных компьютеров, локальных компьютерных сетей с выходом в глобальную сеть Internet.

Следовательно, на основании проведенной оценки состояния современной банковской сферы, можно сформулировать вывод о целесообразности использования в ней средств автоматизации, повышающих ее основные показатели качества, такие как: производительность, гибкость, комфортность процесса обслуживания клиентов.

**Список использованных источников:**

1. Королев, М.И. Информационные системы в банковском деле: Учебное пособие / М.И. Королев – Белгород: Издательство БелГУ, 2004. – 293 с.

## **АЛГОРИТМИЗАЦИЯ И ПРОГРАММНАЯ РЕАЛИЗАЦИЯ ИНФОРМАЦИОННОЙ СИСТЕМЫ БАНКОВСКОГО УЧРЕЖДЕНИЯ ПО ОБСЛУЖИВАНИЮ КЛИЕНТОВ**

*Шуба И.А.*

*Белорусский государственный университет информатики и радиоэлектроники  
Институт информационных технологий,  
г. Минск, Республика Беларусь*

*Скудняков Ю.А. -к.т.н., доцент*

В работе разработана информационная система (ИС) банковского учреждения, для автоматизированного функционирования которой создано программно-алгоритмическое обеспечение (ПАО) с целью повышения качества процесса обслуживания клиентов.

В наше время все чаще уделяется внимание автоматизации всех видов деятельности, в том числе и автоматизации работы банков. Каждый банк стремится обеспечить своим клиентам наиболее удобный и быстрый способ взаимодействия. В связи с этим большое развитие получили системы «Клиент-банк». Разработанная в данной работе ИС «человек-машина-среда» представляет собой систему для хранения, обработки, отправки и приема платежей в банк [1-2].

Система "банк-клиент" в настоящее время превращается в необходимый вид сервиса, который каждый солидный банк должен предоставить своим клиентам. В условиях повсеместного перехода от бумажного к электронному документообороту, наличие такой системы зачастую определяет выбор клиентом того или иного банка. Кроме того, при удачной реализации система "банк-клиент" может использоваться банком для организации документооборота со всеми своими партнерами - любыми физическими и юридическими лицами.

ИС предназначена для осуществления безопасного управления банковским счетом компании. В связи с этим на нее возлагаются следующие функции: 1) ввод регистрационных данных; 2) сохранение

регистрационных данных; 3) авторизованный вход в систему; 4) выбор необходимой функции; 5) предоставление справочной информации; 6) прием платежей с банка; 7) отправка платежей в банк; 8) получение выписки по счету предприятия; 9) формирование отчетов.

Распределение функций между человеком и техническими устройствами с использованием разработанной ИС осуществляется с учетом следующих принципов: 1) человек-оператор, воздействуя на техническое звено системы, задаёт настройки системы; 2) человеку передаются те функции, которые определяются особенностями системы с учетом ее назначения, т.е. за человеком сохраняются функции, которые он должен выполнить в системе обязательно без всякого дополнительного сравнительного анализа возможностей человека и машины; 3) в любых ИС, создаваемых для исследования характеристик деятельности человека, данная деятельность, естественно, должна осуществляться только им.

Система должна быть реализована с использованием специально выделенных серверов. Сервер базы данных и приложения должен соответствовать характеристикам не ниже: CPU: 4 ядра 2 ГГц; RAM: 4 Gb; HDD: 500 Gb; Network Card: 100 Mbit. Компьютеры операторов должны соответствовать характеристикам не ниже: CPU: 1,8 ГГц; RAM: 1 Gb; HDD: 250 Gb; Network Card: 100 Mbit.

Для реализации системы хранения данных должна использоваться промышленная СУБД Microsoft SQL 2008 или выше. Информация в базе данных системы должна сохраняться при возникновении аварийных ситуаций, связанных со сбоями электропитания.

При реализации системы применяется язык программирования C#.

Перечень необходимых программных средств: СУБД Microsoft SQL Server 2008 или выше.

Все программные средства должны выполняться под управлением операционных систем Windows. Для рабочих мест операторов: Windows XP или выше, для сервера: Windows 2003 или выше.

Обеспечение информационной безопасности системы должно удовлетворять следующим требованиям:

1) защита системы должна обеспечиваться комплексом программно-технических средств и поддерживающих их организационных мер; 2) защита системы должна обеспечиваться на всех технологических этапах обработки информации и во всех режимах функционирования, в том числе при проведении ремонтных и регламентных работ; 3) программно-технические средства защиты не должны существенно ухудшать основные функциональные характеристики системы (надежность, быстродействие, возможность изменения конфигурации); 4) разграничение прав доступа пользователей и администраторов. Средства антивирусной защиты должны быть установлены на всех рабочих местах пользователей и администраторов системы.

Схема обобщенного алгоритма работы системы представлена на рисунке 1.

Из схемы алгоритма видно, что работа любого пользователя системы может осуществляться только в авторизованном режиме. При успешной авторизации происходит переход на основную форму системы. На главной форме формируется меню системы. В случае, если авторизация неудачна, данный шаг повторяется. После авторизации в зависимости от выбора пользователя, выражающемся во вводе необходимой операции, происходит переход к одному из возможных действий. На схеме алгоритма работы системы приведены только основные действия, которые пользователь может выполнить с ее помощью – это работа со справочниками, просмотр отчетов, добавление данных продаж, добавление заказа. Все остальные действия пользователей являются вспомогательными и на схеме не приводятся, чтобы не загромождать ее.

В результате выполнения данной работы для достижения высоких показателей качества предложенной ИС банковского учреждения по обслуживанию клиентов разработано ПАО. Использование ПАО позволяет обеспечить: достаточно высокие значения производительности и качества обработки, хранения, приема и передачи информации банком по обслуживанию клиентов.

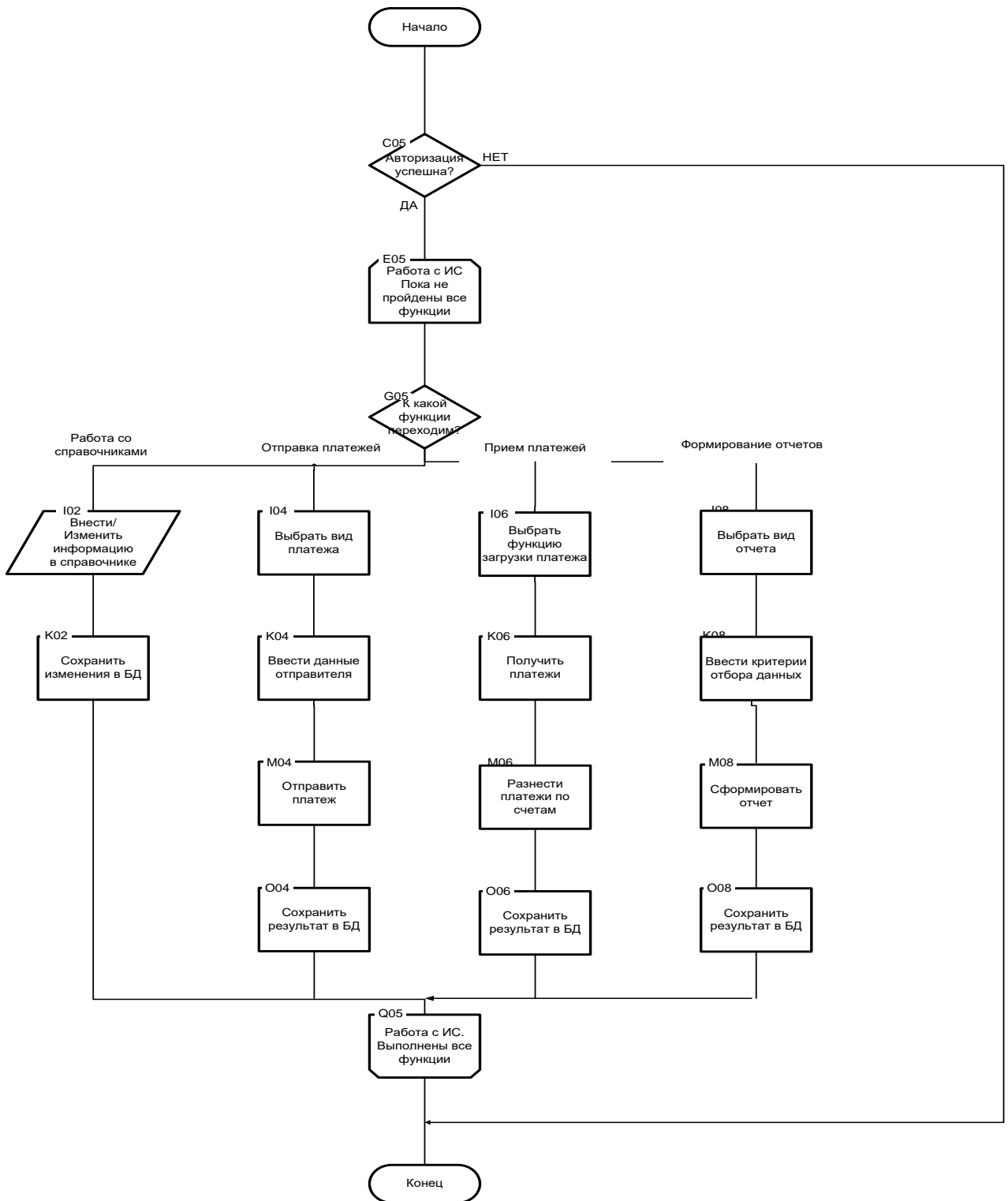


Рисунок 1 – Обобщенный алгоритм работы системы

**Список использованных источников:**

1. Уткин, В. Б., Информационные системы и технологии в экономике / В.Б. Уткин. – Москва, 2003. – 845 с.
2. Хаф, Л. Проектирование информационных систем / Л. Хаф. – Москва: Бином, 2006 – 728 с.

## СИСТЕМА УПРАВЛЕНИЯ АВТОНОМНОЙ СОЛНЕЧНОЙ МИНИ-ЭЛЕКТРОСТАНЦИЕЙ

Щербина И.А.

Белорусский государственный университет информатики и радиоэлектроники  
Институт информационных технологий  
г. Минск, Республика Беларусь

Журавлёв В.И. – к.т.н., доцент

Предлагаемая система обеспечивает автоматическое управление автономной солнечной электростанцией. При этом обеспечивается оптимальное управление процессом зарядки.

Главной отличительной особенностью предлагаемой системы управления солнечной мини-электростанцией является реализация алгоритма слежения за точкой максимальной мощности солнечной батареи и широтно-импульсная модуляция (ШИМ) тока заряда АКБ (рисунок 1). Система с ШИМ тока заряда позволяет зарядить аккумуляторные батареи до 100%. Особенно это важно, где используются свинцово-кислотные аккумуляторы, которые в большей мере, чем щелочные, чувствительны к перезаряду и глубокому разряду [1]. Кроме того, система обеспечивает защиту и сигнализацию о неполадках в работе, позволяющие предотвратить повреждения самого контроллера и других компонентов системы. Наличие встроенного модуля Wi-Fi позволяет контролировать работу системы по локальной сети или через Интернет.



Рисунок 1 – Структурная схема системы позиционирования солнечной батареи на основе микроконтроллера

В качестве основы блока управления применён ATmega324P 8-разрядный КМОП микроконтроллер, основанный на расширенной AVR RISC-архитектуре. В устройстве реализовано цифровое управление. Задание режимов производится при помощи клавиатуры. В качестве датчиков освещенности применяются фототранзисторы. В данной схеме используются аппаратные возможности микроконтроллера, в частности, для формирования импульсов ШИМ и АЦП для измерения напряжений.

Преимуществом системы является использование эффективного алгоритма слежения на основе следящей конструкции с двумя степенями свободы. При этом система реализуется на доступной элементной базе с минимальными аппаратными ресурсами и возможностью подключения через Wi-Fi.

### Список использованных источников:

1 Системы электроснабжения с ветровыми и солнечными электростанциями: учебное пособие / Б.В. Лукутин, И.О. Муравлев, И.А. Плотников – Томск: Изд-во Томского политехнического университета, 2015. – 128 с.



**НАУЧНОЕ ИЗДАНИЕ**

**ИНФОРМАЦИОННЫЕ СИСТЕМЫ И ТЕХНОЛОГИИ**

**57-я научная конференция  
аспирантов, магистрантов и студентов**

Сборник тезисов докладов

(Минск, 19-23 апреля 2021 года)

В авторской редакции

Ответственный за выпуск М.Г.Андреева

Компьютерная верстка М.Г.Андреева