



OSTIS-2011

(Open Semantic Technologies for Intelligent Systems)

УДК 004.8

ПРОЕКТ ИНТЕЛЛЕКТУАЛЬНОЙ СПРАВОЧНОЙ СИСТЕМЫ ПО ТЕОРИИ НЕЙРОННЫХ СЕТЕЙ

И.И. Кучинская (*ikuchinskaya@mail.by*)

*Белорусский государственный университет информатики и радиоэлектроники,
г.Минск, Республика Беларусь*

В статье приведено описание проекта интеллектуальной справочной системы по теории нейронных сетей в рамках создания технологии компонентного проектирования нейронных сетей, ориентированных на обработку баз знаний. Рассмотрены вопросы, связанные с интеграцией нейронных сетей и других моделей представления и обработки информации, приведены основные направления решения этой задачи в рамках технологии OSTIS.

Ключевые слова: база знаний, гибридная интеллектуальная система, интеллектуальная справочная система, нейронная сеть, семантическая сеть.

Введение

В настоящий момент накоплен богатый теоретический и практический опыт в теории нейронных сетей, который следовало бы объединить. Несмотря на это не существует универсального инструмента помощи при изучении и разработки нейронных сетей (НС). В качестве такого источника информации предлагается использовать интеллектуальную справочную систему по теории нейронных сетей (ИСС НС).

ИСС НС – это система, предназначенная для получения пользователем максимально точной информации по нейросетевым технологиям. Такая интеллектуальная справочная система способна отвечать на различные свободно конструируемые вопросы пользователя, помогать разработчикам конструировать нейронные сети (НС) для решения практические задачи, а так же осуществлять мониторинга и анализа действий пользователя и выдача рекомендации по их эффективности. Основное отличие такой интеллектуальной справочной системы от традиционных справочных системы заключается в том, что разрабатывается она при помощи методов и средств искусственного интеллекта, что переводит систему на новый качественный уровень.

Предлагаемая работа посвящена разработке проекта ИСС НС по технологии проектирования интеллектуальных систем OSTIS [OSTIS,2010].

1. Общее описание и структура интеллектуальной справочной системы по теории нейронных сетей

Структура ИСС НС строиться в соответствии с технологией проектирования интеллектуальных систем OSTIS [OSTIS, 2010].

При разработке проекта ИСС НС решаются следующие задачи:

- разрабатывается первая версии базы знаний по теории нейронных сетей,
- выбираются базовые навигационно-поисковые операции,
- разрабатывается методика решения специфических для выбранной предметной области задач,

- выбираются базовые ip-компоненты пользовательского интерфейса ИСС НС.

Разработка ИСС НС основана на эволюционном подходе, что означает постепенное и планомерное расширение проекта ИСС НС, описываемого в статье, за счет увеличения:

- классов вопросов, на которые ИСС НС может дать ответ;
- классов задач, которые ИСС НС может решить;
- количества объектов предметной области, их классов, отношений между объектами и понятиями;
- многообразия используемых в интеллектуальных системах знаний (определение, понятие, мультимедийное представление и т.п.).

ИСС НС предназначена для пользователей, целью которых является изучение нейросетевых технологий, т.е. студенты, магистранты, аспиранты, педагоги ВУЗов, а также разработчики интеллектуальных систем, использующие НС для решения практических задач.

2. База знаний интеллектуальной справочной системы по теории нейронных сетей

Согласно методике проектирования баз знаний [Давыденко, 2010], основанной на технологии OSTIS, при разработке базы знаний ИСС НС на первом этапе был составлен тестовый сборник вопросов, который представляет собой семантически полный набор вопросов, ответы на которые содержатся в базе знаний. Также в тестовый сборник вопросов включены несколько типовых задач из тестового сборника задач. Ниже перечислены основные классы вопросов тестового сборника вопросов ИСС НС и для каждого из них приведены несколько примеров:

- запросы определений или пояснений ключевых понятий:
 - Привести определение понятия искусственный нейрон
 - Привести определение понятия функция активации
 - Привести определение понятия нейронная сеть
 - Привести определение понятия синапс
 - Привести определение понятия аксон
 - Что однозначно задает искусственный нейрон?
 - Что такое весовой коэффициент?
 - Как по-другому называют дельта-правило?
 - Дать пояснение понятия обучение НС без учителя
 - Дать пояснение понятия обучение НС с учителем
 - Дать пояснение понятия норма обучения
 - Дать пояснение понятию адаптивный шаг обучения
 - Что такое (дать пояснение) среднеквадратическая ошибка обучения НС?
 - Что такое перцептрон?
 - Привести другое название сети Розенбланта
 - Дать определение понятию образец
 - Что такое кластер?
 - Что такое эпоха?
 - Дать пояснение понятию метод обучения НС
 - Дать пояснение понятию многослойной НС
 - Что представляет собой рекуррентная НС
 - Что представляет собой рециркуляционная НС?
 - Дать пояснение понятию весовой коэффициент
- запросы основных свойств заданного объекта (заданной группы объектов):
 - По каким критериям оценивается качество обучения НС?
 - В каких НС используются контекстные нейроны?
 - Какая передаточная функция позволяет искусственному нейрону моделировать логические операции конъюнкции, дизъюнкции и отрицания?
 - Когда была создана первая программная модель искусственного нейрона?

- Какая передаточная функция позволяет искусственному нейрону обрабатывать аналоговые сигналы?
- Кто был автором первой программной модели искусственного нейрона?
- Когда была создана первая программная модель искусственного нейрона?
- Кто ввел понятие персептрон?
- Какие методы обучения применяют к НС с обратными связями?
- Сколько аксонов может иметь искусственный нейрон?
- запросы, связанные с классификацией понятий:
 - Как классифицируется понятие искусственный нейрон?
 - Как классифицируется понятие функция активации?
 - Какие нейронные связи бывают?
 - Как классифицируется понятие НС?
 - Как классифицируется понятие метод обучения НС?
 - По каким признакам классифицируются методы обучения НС?
 - По каким признакам классифицируют дельта-правило?
 - Как классифицируется понятие шаг обучения?
 - Какие модели однослойных НС известны системе?
 - Какие модели многослойных НС известны системе?
 - Какие НС с обратными связями известны системе?
- запрос определения принадлежности к классу ключевого понятия
 - К какому типу НС относится сеть Джордана?
 - Какие классы задач можно решить с помощью НС с пороговой функцией активации?
 - Какие классы задач можно решать с помощью релаксационных НС?
- запрос выполнения аналитических действий (анализ понятий на схожесть и отличие, анализ программ на предмет синтаксической и семантической корректности, эффективности, оптимальности):
 - В чем заключается сходство между искусственным и биологическим нейроном?
 - Чем отличается линейная функция активации от пороговой функции активации?
 - Чем отличаются метод обучения Хебба и метода обучения Розенбланта?
 - Что общего между НС Хемминга и НС Хопфилда?
- запросы фрагментов семантических окрестностей элементов баз знаний (запросы примеров, иллюстраций)
 - Привести график функции пороговой функции активации
 - Привести пример (иллюстрацию) многослойной сети с прямыми связями
 - Привести пример (иллюстрацию) рекуррентной НС
 - Привести пример (иллюстрацию) биологического нейрона
- запросы, связанные с программами (запрос формул расчета, запрос конкретного решения задачи, запрос полной спецификации):
 - Привести общий вид математической модели искусственного нейрона
 - Привести общий вид линейной функции активации
 - Привести общий вид пороговой функции активации
 - Привести общий вид линейной ограниченной функции активации
 - Привести общий вид сигмоидальной функции активации
 - Привести общий вид функции активации гиперболический тангенс
 - Привести общий вид радиально-базисной функции активации
 - Перечислить основные параметры НС
 - Привести формулировку метода обучения Хебба
 - Привести математическую формулу метода обучения Хебба
 - Привести формулировку метода обучения Розенбланта
 - Привести математическую формулу метода обучения Розенбланта
 - Привести формулировку метода обучения Уидроу-Хоффа
 - Привести математическую формулу метода обучения Уидроу-Хоффа

- По какой формуле рассчитывается адаптивный шаг обучения?
- Как рассчитывается среднеквадратическая ошибка?
- Перечислить основные параметры линейной НС
- Перечислить основные параметры рекуррентной НС
- Как будет выглядеть однослойная НС с пороговой функцией активации обученная по методу Хебба
- Как будет выглядеть двухслойная НС без обратных связей, с логарифмической функцией активации на скрытом слое и пороговой на выходном слое, с 5 входными значениями и 1 выходным значением
- Обучить однослойную НС решать простейшую логическую задачу («ИЛИ») с помощью метода обучения Хебба
- Обучить однослойную НС решать простейшую логическую задачу («И») с помощью метода обучения Розенбланта
- запросы, связанные с доказательствами:
 - Истинным ли является высказывание: нейрон с пороговой передаточной функцией может моделировать логические операции конъюнкции, дизъюнкции и отрицания?
 - Верно ли, что многослойная НС с линейной функцией активации эквивалентна однослойной линейной НС?
 - На основании, каких высказываний строится доказательство теоремы о линейной НС?

На втором этапе каждый класс вопроса, вопрос и ответ на вопрос записываются на специфическом псевдоестественном языке описания по определенным правилам оформления. Пример статьи на псевдоестественном языке, описывающей вопрос «Как классифицируется понятие функции активации?», приведен на рис. 1.

Нейронные сети: Вопрос: Как классифицируется Понятие функция активации?

- Как классифицируется понятие функция активации?*
- Вариант формулировки вопроса на естественном языке
Какие виды функций активации известны системе?
 - Формулировка ответа на естественном языке
Различают следующие *функции активации*:
 1. линейная функция активации
 2. пороговая функция активации
 3. сигмоидальная функция активации
 4. функция активации гиперболический тангенс
 5. радиально-базисная функция активации

Рис. 1. Классификация понятия «функции активации» на псевдоестественном языке

На третьем этапе на все вопросы, входящие в сборник, записываются ответы на формальном языке (SCg-коде), тем самым формируется первая версия базы знаний. Примеры записи ответов в SCg-коде на вопросы «Как классифицируется понятие функции активации?» и «Когда была создана первая программная модель искусственного нейрона?» представлены на рис.2 - 3.

В процессе записи ответов на вопросы на формальном графовом языке SCg (Semantic Code graphical) [Голенков, 2001] выделяются ключевые узлы теории нейронных сетей. К ключевым узлам, являющимся классами объектов исследования теории нейронных сетей, относятся следующие: искусственный нейрон, нейронная сеть, нейронная связь, весовой коэффициент, эпоха, шаг обучения, ошибка обучения и другие. К ключевым узлам, являющимися отношениями и составляющими предмет исследования, относятся: функция активации, метод обучения, быть значением, аксон, синапс и другие.

На четвертом этапе разработки ИСС НС каждый выделенный ключевой узел анализируется на предмет его свойств и описывается в псевдоестественной форме. Для каждого понятия в базе знаний ИСС НС задаются следующие теоретико-множественные свойства: пояснение и определение понятия; разбиение на более частные понятия; включение в более общие понятия; синонимия понятия, его этимология; пересечение и объединение с другими понятиями;

После описания всех ключевых узлов в псевдоестественной форме проводится перевод исходного текста базы знаний на формальный SCg-код [Голенков, 2001]. Пример записи понятия (отношения) «аксон» на SCg-коде приведен на рис.4-9.

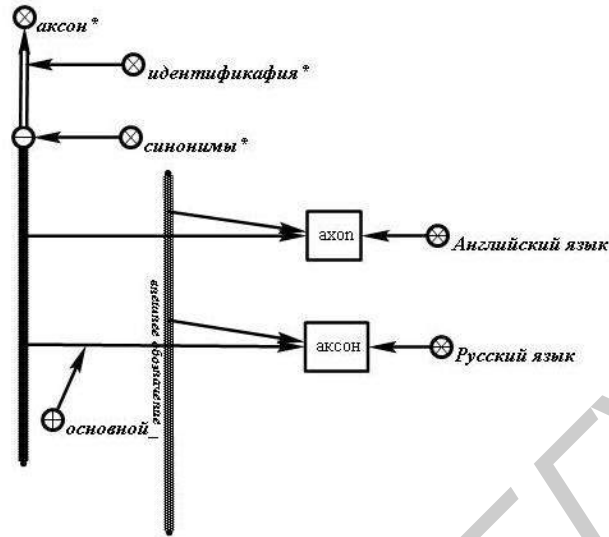


Рис.4. Описание идентификации понятия «аксон» на SCg-коде

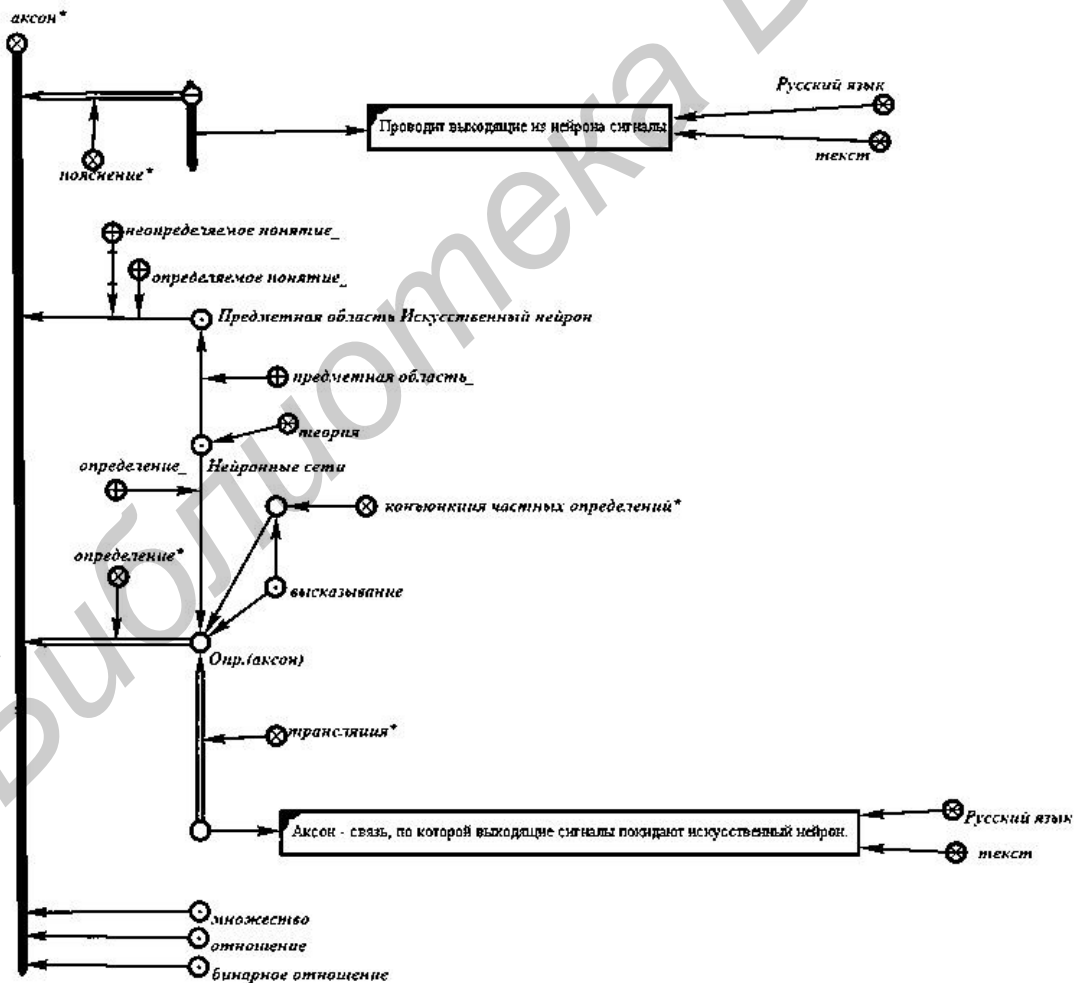


Рис.5. Описание пояснения понятия «аксон» на SCg-коде



Рис.6. Описание схемы утверждений понятия «аксон» на SCg-коде

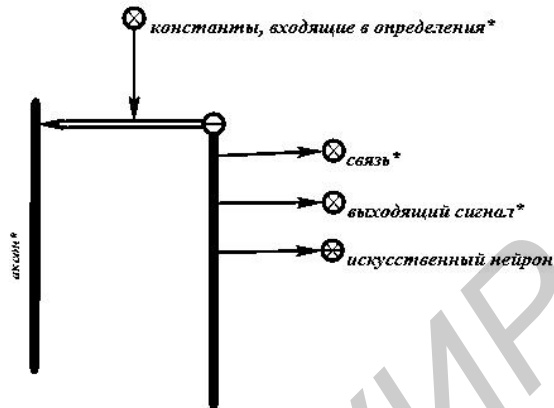


Рис.8. Описание констант, входящих в определение понятия «аксон» на SCg-коде

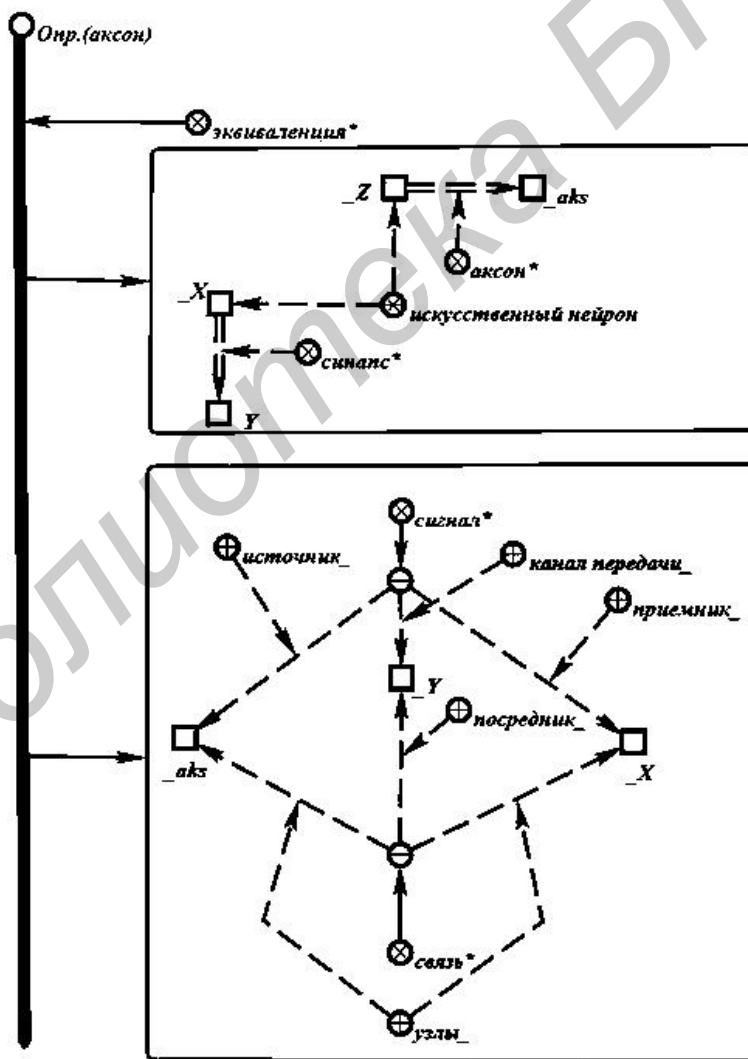


Рис.7. Описание определения понятия «аксон» на SCg-коде

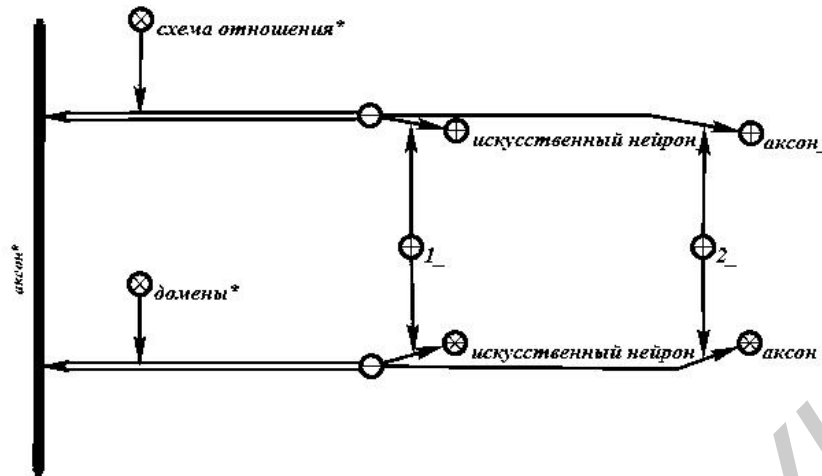


Рис.9. Описание схемы отношения понятия «аксон» на SCg-коде

На пятом этапе записываются утверждения и их доказательства. На рис. 10-11 приведен пример записи (на псевдоестественном языке и в SC-коде) утверждения о том, что искусственный нейрон имеет только один аксон.

Утв.(аксон,,количество)

Утв. (аксон,, количество)

- Формулировка утверждения на естественном языке
Каждый искусственный нейрон имеет лишь один аксон.

Рис.10. Описание утверждения Утв. (аксон,, количество) на псевдоестественном языке

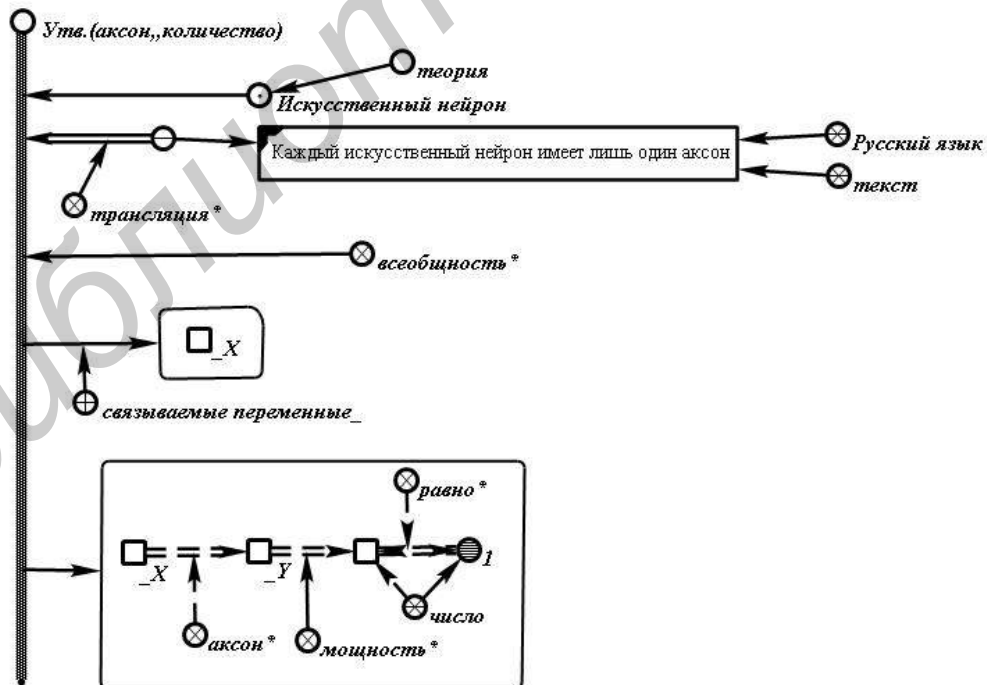


Рис.11. Описание утверждения Утв. (аксон,, количество) на SCg-коде

Более подробно с результатами разработки базы знаний ИСС НС можно познакомиться в [OSTIS, 2010].

3. Система поисковых операций интеллектуальной справочной системы по теории нейронных сетей

Следующим шагом при разработке проекта ИСС НС является выбор базовых навигационно-поисковых операций [Голенков, 2001]. Для первой версии ИСС НС были выбраны базовые информационно-поисковые операции, разработанные в технологии проектирования интеллектуальных систем OSTIS [OSTIS, 2010]. К ним относятся:

- поиск определения,
- поиск пояснения,
- поиск свойств,
- поиск классификации,
- поиск примера указанного объекта,
- поиск высказываний, связанных с указанным объектом,
- поиск доказательства указанного утверждения,
- поиск формул расчета, заданной числовой характеристики заданного класса объекта,
- поиск программы, обеспечивающей решение данной конкретной задачи,
- запрос полной спецификации указываемой программы (НС).

Более подробно базовые навигационно-поисковые операции, используемые в ИСС НС, описаны в [OSTIS, 2010].

4. Интеллектуальный решатель задач интеллектуальной справочной системы по теории нейронных сетей

Следующий важнейший этап при разработке ИСС НС связан с решением задач. В теории нейронных сетей под решением задачи в общем случае понимается конструирование и/или настройка (т.е. обучение) НС для решения конкретной практической задачи или некоторого класса задач. Поэтому при разработке интеллектуального решателя задач ИСС НС согласно методике проектирования интеллектуальных решателей задач по технологии OSTIS [Заливако, 2010] был разработан тестовый сборник задач, в котором выделены следующие специфические для данной предметной области классы задач:

- задача анализа существующих моделей НС, находящихся в базе знаний, и генерация новых, являющихся ответом на запрос пользователя (например, вывод обученной НС на основании конструкций НС и утверждений, хранящихся в базе знаний ИСС НС):
 - Как будет выглядеть однослойная НС обученная решать простейшую логическую задачу («ИЛИ») с помощью метода обучения Хебба?
 - Обучить однослойную НС решать простейшую логическую задачу («И») с помощью метода обучения Розенбланта
 - Как будет выглядеть однослойная НС с пороговой функцией активации обученная по методу Хебба?
- задача генерации НС по постановке задачи пользователя или по постановке задачи, сгенерированной самой системой (например, задачи конструирования НС по заданным параметрам):
 - Как будет выглядеть двухслойная НС без обратных связей, с логарифмической функцией активации на скрытом слое и пороговой на выходном слое, с 5 входными значениями и 1 выходным значением?

Подробнее рассмотрим пример решения задачи второго класса.

Формулировка задачи: как будет выглядеть двухслойная НС без обратных связей, с логарифмической функцией активации на скрытом слое и пороговой на выходном слое, с 5 входными значениями и 1 выходным значением, в скрытом слое 3 нейрона.

Исходные данные:

- двухслойная НС,
- НС без обратных связей,
- НС с прямыми связями,
- нейрон с логарифмической функцией активации на скрытом слое,
- нейрон с пороговой функцией активации на выходном слое,
- 5 входных нейронов,
- 3 нейрона скрытого слоя,
- 1 выходной нейрон.

Задача: показать как будет выглядеть двухслойная НС без обратных связей, с логарифмической функцией активации на скрытом слое и пороговой на выходном слое, с 5 входными значениями и 1 выходным значением.

Содержимое базы знаний (контекст решения задачи):

- параметры нейрона,
- параметры нейронной сети,
- нейрон с логарифмической функцией активации,
- нейрон с пороговой функцией активации,
- двухслойная НС с прямыми связями.

Формальное описание фрагментов базы знаний приведены на рис. 13-15.

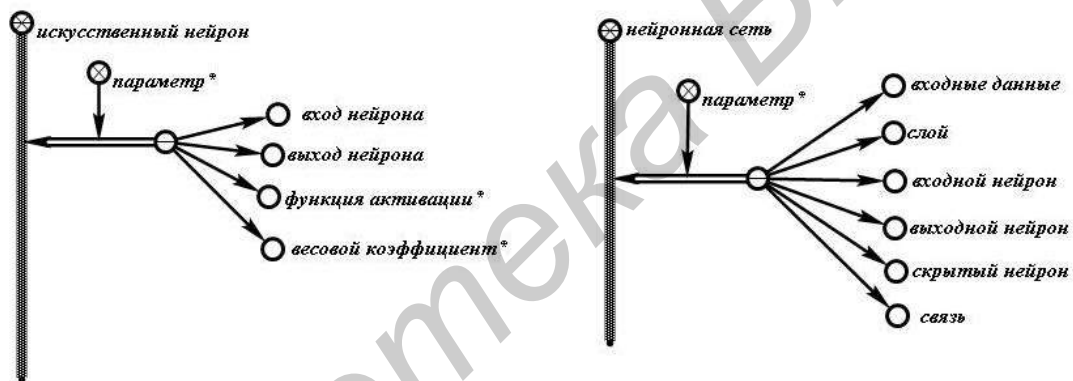


Рис.13. Параметры искусственного нейрона и нейронной сети

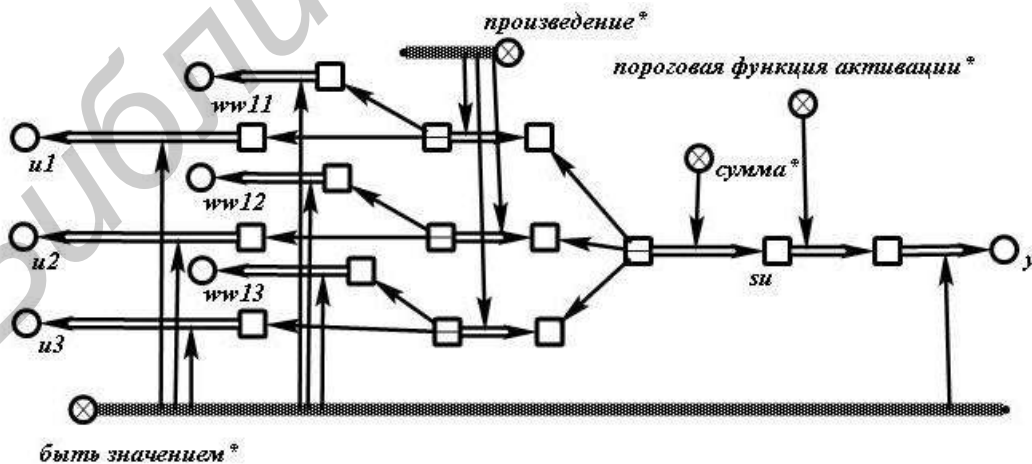


Рис.14. Нейрон с пороговой функцией активации

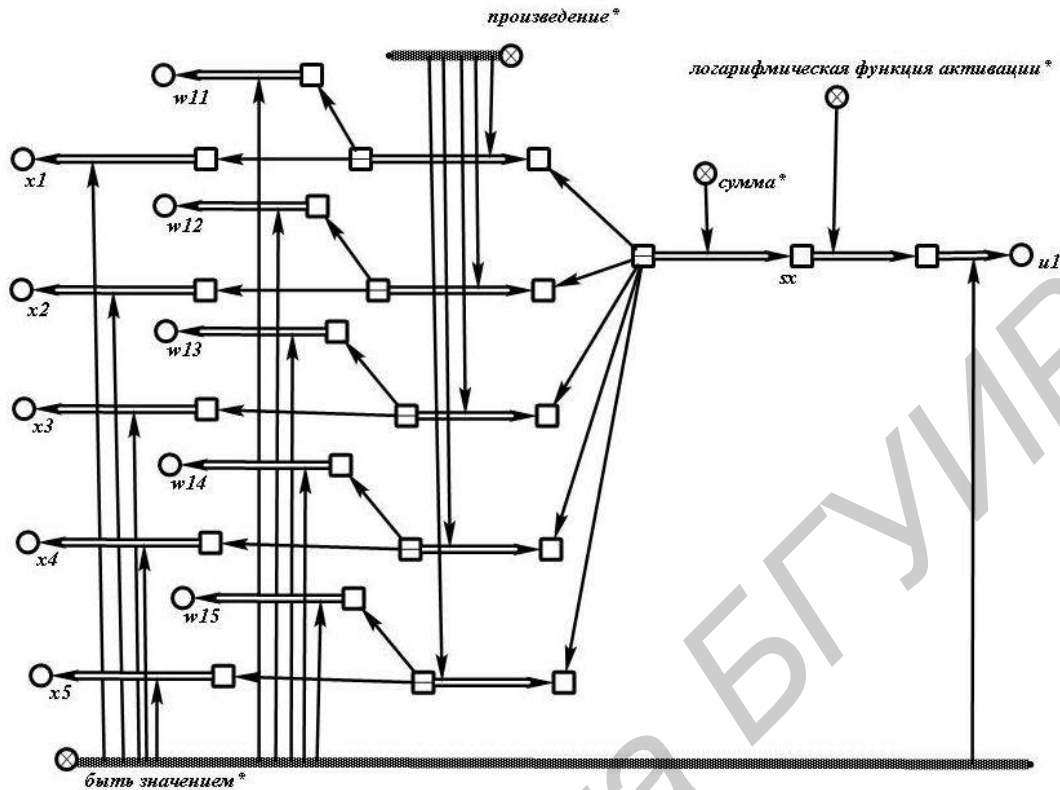


Рис. 15. Нейрон с логарифмической функцией активации

Для иницирования требуемого набора операций рассматриваемой задачи в памяти создается вопросная ситуация, условиями которой выступают заданные в условии задачи параметры НС.

Ниже описан краткий протокол решения задачи по шагам. С полной версией протокола решения данной задачи можно познакомиться в [OSTIS, 2010].

- Шаг 1
 - Используемая операция
Операция поиска НС (find_NN_param)
 - Пояснение
Операция пытается найти уже имеющуюся конструкцию (НС) с заданными параметрами
 - Результат работы
Требуемое значение отсутствует
- Шаг 2
 - Используемая операция
Операция поиска нейронов (find_neuron_param)
 - Пояснение
Операция пытается найти нейронов с заданными параметрами (нейрон с логарифмической функцией активации, нейрон с пороговой функцией активации)
 - Результат работы
Результат работ представлен на рис. 14-15.
- Шаг 3
 - Используемая операция
Операция объединения найденных нейронов в НС (union_structure)
 - Пояснение
На основании найденных в базе знаний конструкций нейронов строиться НС
 - Результат работы представлен на рис. 16а - 16б.

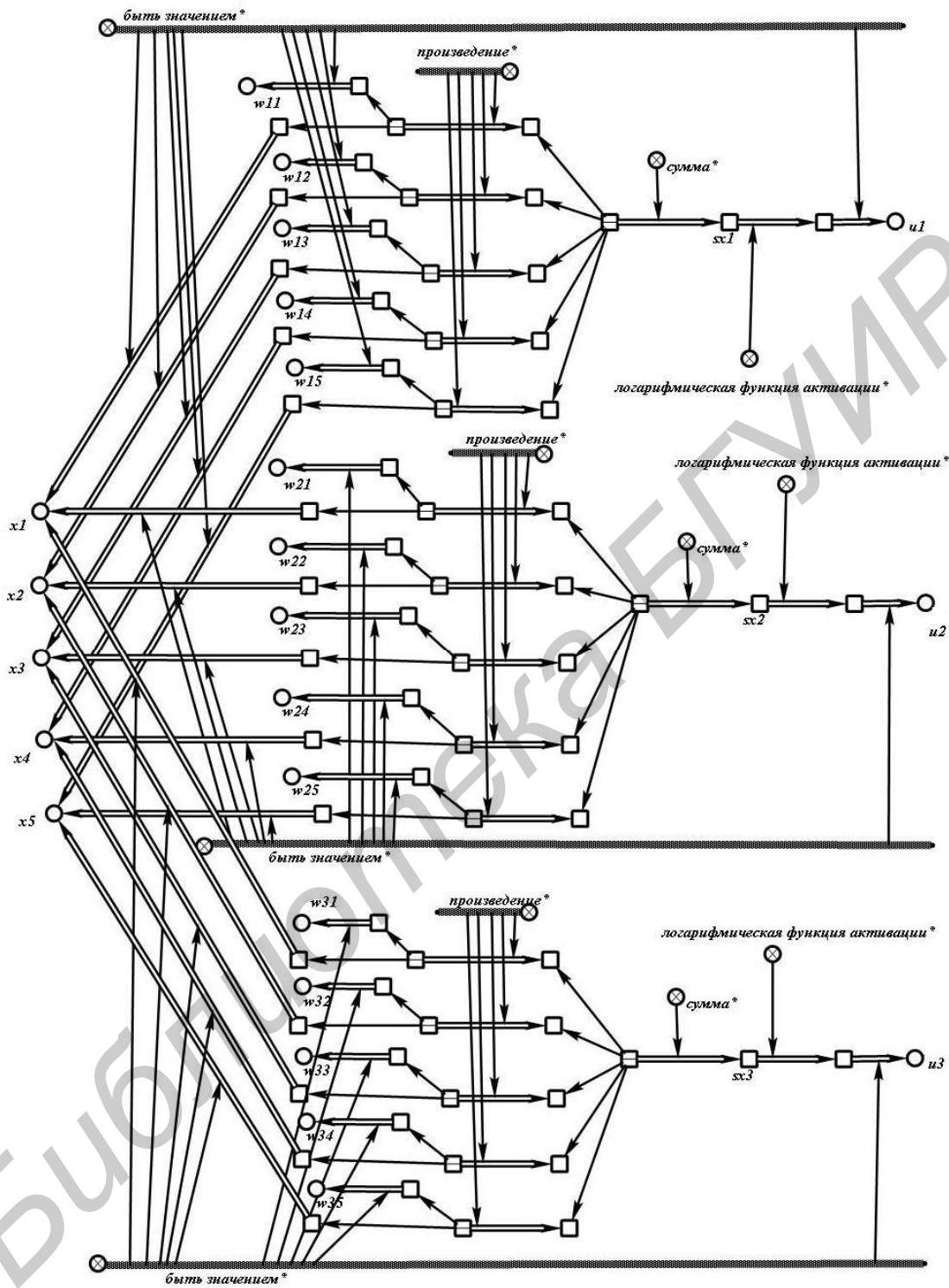


Рис. 16а. Результат работы операции на шаге 3. Часть 1

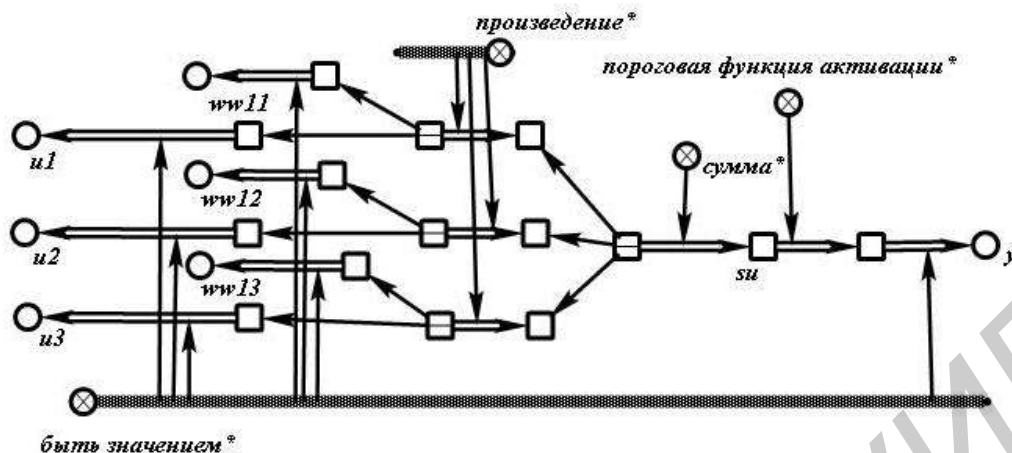


Рис.166. Результат работы операции на шаге 3. Часть 2

Важно отметить, что результаты решения задач (в виде сконструированных и/или обученных НС) могут быть добавлены в библиотеку ip-компонентов НС. Библиотека ip-компонент НС разрабатывается совместно с ИСС НС в рамках технологии компонентного проектирования НС, ориентированных на обработку баз знаний представленных семантическими сетями.

Полная версия тестового сборника задач ИСС НС с решениями приведена в [OSTIS, 2010].

5. Пользовательский интерфейс интеллектуальной справочной системы по теории нейронных сетей

Пользовательский интерфейс ИСС НС обеспечивает диалог конечного пользователя со справочной системой, носит базовый стационарный характер и разрабатывается по технологии OSTIS [OSTIS, 2010]. На этапе разработки проекта ИСС НС пользовательский интерфейс выполняет две основные функции: трансляция конструкций из одного вида в другой и отображение информации. Для реализации перечисленных задач в пользовательский интерфейс ИСС НС включены следующие ip-компоненты:

- редактор sc.g-конструкций;
- просмотрщик sc.g-конструкций;
- транслятор из SC-кода в SCg-код;
- транслятор из SCg-кода в SC-код;
- просмотрщик статических изображений;

Подробное описание ip-компонент пользовательского интерфейса, используемых в ИСС НС, приведено в [OSTIS, 2010].

6. Интеграция нейронных сетей с другими моделями обработки информации

В литературе последнее время уделяется большое внимание вопросам, связанным с интеграцией нейронных сетей, генетических алгоритмов, нечетких систем, экспертных систем и т.п. Введен даже специальный термин для систем, проектируемых по принципу объединения нескольких методов представления и обработки знаний - гибридная интеллектуальная система (ГС) [Жомарцова, 2009]. В основе любой такой системы лежит интеграция нескольких методов, что позволяет недостатки одного подхода компенсировать достоинствами другого, а в итоге - получать значительно лучшие результаты по сравнению с интеллектуальными системами, использующими только один метод решения задач.

Приведем несколько примеров использования ГС на практике.

В информационных системах управления, например, можно использовать НС для решения задачи прогнозирования экономических показателей, но если при конструировании такой НС

использовать эволюционные принципы, лежащие в основе генетического алгоритма, это в разы ускоряет работу НС и дает меньшую ошибку прогнозирования [Кучинская, 2008].

Для реализации функций классификации и распознавания в робототехнике и различных системах для управления транспортными средствами, используют гибридные нейронные сети. Они представляет собой сети, у которых слои состоят из различных типов нейронов и концепций их обучения. Такой подход позволяет повысить эффективность решения поставленных задач, за счет уменьшения времени настройки НС и уменьшения ошибки получаемой на выходе НС [Головко, 1999].

Анализ литературы последних лет показывает, что наибольшей популярностью в последнее время пользуются гибриды НС и систем, основанных на нечеткой логике [Ярушкина, 2004а]. Они получили название нейро-нечетких систем (ННС). Согласно [Комарцова, 2004] для них интеграция возможна в следующих вариантах:

- нейросетевые нечеткие системы, в которых нейросетевая технология используется как инструмент в нечетких логических системах;
- нечеткие НС, в которых с помощью аппарата нечеткой математики осуществляется фазификация* отдельных элементов нейросетевых моделей;
- нечетко-нейросетевые ГС, в которых осуществляется объединение НС и нечетких моделей в единую систему.

Этот тип ГС особенно широко используется при разработке баз знаний экспертных систем. ННС позволяет улучшить качество всей экспертной системы (в этом случае их называют гибридными экспертными системами) за счет добавления таких функциональных возможностей как формирование новых данных из информации, полученной системой ранее, а также объяснение полученных экспертной системой результатов и т.д. Однако на данный момент для ННС остаются до конца нерешенными проблемы избыточности нечетких баз знаний, ряд вопросов связанных с отсутствием методики формирования обучающих выборок для ННС, выбора архитектуры ННС, настройки параметров ННС и т.д.

Многочисленные (в том числе приведенные выше) примеры, свидетельствуют о том, что многообразие технологий, методов и моделей востребовано и необходимо, но для того чтобы оптимизировать процесс их интеграции в различных комбинациях при разработке ГС необходима унификация, переход к единой модели представления и обработки информации.

В [Голенков, 2001] показано, что наиболее перспективной основой для создания унифицированной модели интеллектуальной системы является ориентация на семантические технологии, т.е. на семантические модели представления знаний. А в качестве унифицированной формы записи всевозможных знаний можно использовать SC-код. На данном этапе наиболее доступной и проработанной технологией, в которой разработана и используется унифицированная модель представления и обработки информации, является технология OSTIS.

Наиболее популярным направлением разработок в настоящий момент являются ГС, одним из компонентов которых используются НС. Поэтому была поставлена задача разработки унифицированной модели представления и обработки НС по технологии OSTIS.

В предлагаемом подходе НС рассматривается как особый вид программ или, иначе говоря, способ решения некоторого класса задач. НС записываются в базе знаний на SC-коде, универсальном языке представления семантических сетей. И при возникновении в память sc-машины конструкции определенного вида, активизируются агенты. Агент, в общем случае, представляет собой sc-операцию, которая выполняет обработку конструкции, записанной на SC-коде.

* Фазификация – это процесс отображения входных переменных в виде нечетких (лингвистических) переменных или др. словами, преобразование точных числовых значений сигналов в степени принадлежности к нечетким множествам.

Разработка унифицированной модели НС ведется в рамках технологии компонентного проектирования НС, ориентированных на обработку баз знаний представленных семантическими сетями. Описанный в статье проект ИСС НС является составной частью этой технологии. Совместно со справочной системой в технологии разрабатывается также библиотека ip-компонент НС. Она представляет собой набор различных НС, которые классифицируются по типам (классам) решаемых задач. В рамках библиотеки у каждого ip-компонента имеется спецификация, что в разы облегчает поиск и в перспективе разработку ГС. Спецификация ip-компонента НС содержит:

- описание классов решаемых задач,
- перечень параметров НС,
- имена авторов,
- версию компонента.

Достоинством такого подхода является то, что каждую такую досконально специфицированную ip-компоненту можно использовать как целостный модуль, решающий определенную задачу.

Поскольку одной из основных составляющих любой интеллектуальной системы выступает база знаний, то к достоинствам технологии компонентного проектирования НС нужно отнести также легкую интегрируемость НС с базами знаний, представленными семантическими сетями. Это позволит применить нейросетевые методы решения задач для обработки баз знаний.

Таким образом, решая практическую задачу разработки справочной системы в технологии компонентного проектирования НС, в результате пришли к одному из возможных вариантов решения вопроса интеграции нейронных и семантических сетей.

Заключение

В статье описывается разработка проекта ИСС НС на основе технологии проектирования интеллектуальных систем OSTIS. Первую версию базы знаний ИСС НС можно рассматривать как первый шаг в направлении создания универсального источника информации по нейросетевым технологиям.

ИСС НС предназначена для студентов, преподавателей, магистрантов, аспирантов в качестве источника информации при изучении теории нейронных сетей, а также для разработчиков, использующих аппарат нейронных сетей при разработке интеллектуальных систем или при решении других практических задач.

Разработка ИСС НС является одним из этапов создания технологии компонентного проектирования нейронных сетей, ориентированных на обработку баз знаний, представленных семантическими сетями.

В рамках технологии OSTIS можно выделить следующие перспективные направления развития темы интеграции нейронных и семантических сетей:

- НС как компоненты пакета программ, ориентированных на решение различных классов задач (в базе знаний интеллектуальной системы храниться конструкция, при возникновении которой будет инициализирована соответствующая НС);
- НС как средство описания обработки знаний на метауровне (на уровне вычисления приоритета иницируемых операций обработки знаний, например, логических операций).

Данная работа выполнена в рамках открытого международного проекта OSTIS.

Библиографический список

[**OSTIS, 2010**] OSTIS // Open Semantic Technology for Intelligent Systems [Электронный ресурс] – 2010. - Режим доступа: <http://ostis.net/>

[**Гаврилова, 2010**] Гаврилова, Т.А. Технология построения баз знаний на основе однородных семантических сетей / Гаврилова Т.А., Гулякина Н.А., Ивашенко В.П. // Информационные системы и технологии (IST'2010): материалы VI Междунар. Конф. – Минск: А.Н. Варакин, 2010. – С.450-454.

[**Голенков, 2001**] Голенков, В.В. Представление и обработка знаний в графодинамических ассоциативных машинах / Голенков В.В. [и др.]; под ред. В.В. Голенкова. – Минск, 2001. – 412с.

[**Головко, 1999**] Головкин, В.А. Нейроинтеллект: теория и применение. Книга 1, 2: Организация и обучение нейронных сетей с прямыми и обратными связями / В.А. Головкин. – БрестИзд.БПИ, 1999. – 264с.

[**Давыденко, 2010**] Давыденко, И.Т. Разработка базы знаний интеллектуальной справочной системы по геометрии // Информационные системы и технологии (IST'2010): материалы VI Междунар. Конф. – Минск: А.Н. Вараксин, 2010. – С.462-466.

[**Житко, 2010**] Житко, В.А. Язык вопросов интеллектуальных вопросно-ответных систем / Житко В.А., Самодумкин С.А. // Информационные системы и технологии (IST'2010): материалы VI Междунар. Конф. – Минск: А.Н. Вараксин, 2010. – С.474-478.

[**Заливако, 2010**] Заливако, С.С. Интеллектуальный решатель задач по геометрии / Заливако С.С., Савельева О.Ю., Старцев С.С., Шункевич Д.В. // Информационные системы и технологии (IST'2010): материалы VI Междунар. Конф. – Минск: А.Н. Вараксин, 2010. – С.482-485.

[**Ивашенко, 2003**] Ивашенко, В.П. Представление нейронных сетей и систем продукции в однородных семантических сетях / В.П. Ивашенко // Известия Белорусской инженерной академии. - №1(15), 2003. – С.184-188.

[**Комарцова, 2004**] Комарцова, Л.Г. Нейрокомпьютеры / Л.Г.Комарцова, А.В. Максимов. – М.: Изд-во МГТУ им. Н.Э.Баумана, 2004. – 400 с.

[**Комарцова, 2009**] Комарцова, Л.Г. Проблемы интеграции интеллектуальных технологий в гибридных системах / Л. Г. Комарцова // Нечеткие системы и мягкие вычисления. - 2009. - С.20-29.

[**Комарцова, 2011**] Комарцова, Л.Г. Эволюционные методы формирования нечетких баз правил / Л.Г.Комарцова // Материалы международной конференции OSTIS 2011

[**Кузнецов, 1995**] Кузнецов, О.П. Неклассические парадигмы в искусственном интеллекте / О.П.Кузнецов // Известия РАН. Теория и системы управления. – М: Наука, 1995 - №5. –С. 76-84.

[**Кучинская, 2008**] Кучинская, И.И. Нейроэволюционный подход к прогнозированию показателей производственно-финансовой деятельности предприятия / И.И. Кучинская// Тезисы докладов 21 научно-практической конференции УП «НИИСА», 2008.

[**Шуклин, 2000**] Шуклин, Д.Е. Семантическая нейронная сеть, как формальный язык описания и обработки смысла текстов на естественном языке / З.В. Дударь, Д.Е. Шуклин // Радиоэлектроника и информатика. Х.: Изд-во ХТУРЭ, 2000. - № 3. С. 72-76.

[**Шуклин, 2005**] Шуклин Д.Е. Реализация семантической нейронной сети и объектно-сетевой базы знаний / Шуклин Д.Е. // Интеллектуальные и многопроцессорные системы-2005 // Материалы Международной научной конференции. Т.2. Таганрог: Изд-во ТРТУ, 2005. - С.236-243

[**Ярушкіна, 2004а**] Ярушкіна, Н.Г. Основы теории нечетких и гибридных систем. / Н.Г.Ярушкіна – М: Финансы и статистика, 2004.

[**Ярушкіна, 2004б**] Ярушкіна, Н.Г. Гибридные системы, основанные на мягких вычислениях: Определение, архитектура, возможности / Н.Г.Ярушкіна // Программные продукты и системы. - № 3, 2002.

[**Ярушкіна, 2004в**] Ярушкіна, Н.Г. Нечеткие нейронные сети с генетической настройкой / Н.Г.Ярушкіна // Лекция научной школы «Нейроинформатика-2004» - М.: МИФИ, 2004.