



<http://dx.doi.org/10.35596/1729-7648-2021-19-3-81-88>

Оригинальная статья  
*Original paper*

УДК 621.317.38

## ПОВЫШЕНИЕ ТОЧНОСТИ И МЕТРОЛОГИЧЕСКОЕ ОБЕСПЕЧЕНИЕ ИЗМЕРИТЕЛЕЙ МОЩНОСТИ В ДИАПАЗОНЕ ЧАСТОТ ОТ 37,5 ДО 178,6 ГГц

А.В. ГУСИНСКИЙ, М.М. КАСПЕРОВИЧ, В.А. БОГУШ

*Белорусский государственный университет информатики и радиоэлектроники  
(Минск, Республика Беларусь)*

*Поступила в редакцию 15 марта 2021*

© Белорусский государственный университет информатики и радиоэлектроники, 2021

**Аннотация.** Для удовлетворения потребности в метрологическом обеспечении измерений мощности в диапазоне частот от 37,5 до 178,6 ГГц была разработана установка, предназначенная для проведения автоматизированных измерений, калибровок и проверок ваттметров с высокой точностью и возможностью адаптации под различные типы исследуемых устройств. В данной работе представлен состав, схема и общий принцип работы установки. Дано описание структуры изотермических калориметрических преобразователей автокомпенсационного типа с сухой нагрузкой и телом сравнения, являющихся основой установки. Представлены реализованные алгоритмы преобразования и замещения мощности СВЧ мощностью постоянного тока разработанных калориметрических ваттметров. Описаны меры, принятые на стадии изготовления, по минимизации источников неопределенности измерений. Для оценки точности измерения поглощаемой мощности составлена математическая модель коэффициента преобразования. В указанную математическую модель введены поправки, позволяющие повысить точность измерения воспроизводимой мощности миллиметрового диапазона длин волн. Приведены полученные основные метрологические и технические характеристики калориметрических ваттметров и устройств сличения установки. Полученные метрологические и технические характеристики соответствуют современному уровню эталонного оборудования.

**Ключевые слова** мощность, сверхвысокие частоты, калориметрический измеритель мощности, коэффициент преобразования, ваттметр, калибровка, поверка.

**Конфликт интересов.** Авторы заявляют об отсутствии конфликта интересов.

**Для цитирования.** Гусинский А.В., Касперович М.М., Богуш В.А. Повышение точности и метрологическое обеспечение измерителей мощности в диапазоне частот от 37,5 до 178,6 ГГц. Доклады БГУИР. 2021; 19(3): 81-88.

## IMPROVING THE ACCURACY AND METROLOGICAL SUPPORT OF POWER METERS IN THE FREQUENCY RANGE FROM 37.5 TO 178.6 GHz

ALEXANDER V. GUSINSKY, MARINA M. KASPEROVICH, VADIM A. BOGUSH

*Belarusian State University of Informatics and Radioelectronics (Minsk, Republic of Belarus)*

*Submitted 15 March 2021*

© Belarusian State University of Informatics and Radioelectronics, 2021

**Abstract.** To satisfy the needs for metrological support of power measurements in the frequency range from 37.5 to 178.6 GHz, the device has been developed and designed for automated measurements, calibrations and verification of wattmeters with high accuracy and the ability to adapt to various types of devices under investigation. This paper presents the composition, diagram and general principle of the device. A description of the structure of isothermal calorimetric converters of autocompensation type with dry load and reference body, which are the basis of the device, is given. The implemented algorithms for converting and replacing microwave power with direct current power of the developed calorimetric wattmeters are presented. The measures taken at the manufacturing stage to minimize sources of measurement uncertainty are described. To assess the accuracy of measuring the absorbed power, a mathematical model of the conversion factor has been compiled. Corrections have been introduced into this mathematical model to improve the measurement accuracy of the reproducible microwave power. The obtained basic metrological and technical characteristics of calorimetric wattmeters and comparison equipment of the device are presented. The obtained metrological and technical characteristics correspond to the current level of standard equipment.

**Keywords:** power, ultrahigh frequencies, calorimetric power meter, conversion factor, wattmeter, calibration, verification.

**Conflict of interests.** The authors declare no conflict of interests.

**For citation.** Gusinsky A.V., Kasperovich M.M., Bogush V.A. Improving the accuracy and metrological support of power meters in the frequency range from 37.5 to 178.6 GHz. Doklady BGUIR. 2021; 19(3): 81-88.

### Введение

В настоящее время измерители мощности СВЧ в Республике Беларусь обеспечены возможностью проведения поверки и калибровки в диапазоне частот до 37,5 ГГц (в том числе в диапазоне частот от 25,86 до 37,5 ГГц). Это достигается благодаря использованию Национального эталона единицы мощности, в создании которого авторами было принято участие, в частности, при разработке алгоритмов функционирования эталона и его программного обеспечения. Эталон позволяет проводить измерения воспроизводимой мощности электромагнитных колебаний в диапазоне от 0,1 до 100 мВт с доверительной относительной погрешностью воспроизведения мощности электромагнитных колебаний от 1,2 до 2,5 %.

Имеющиеся в эксплуатации измерители мощности в диапазоне частот от 37,5 ГГц не обеспечены поверкой и калибровкой из-за отсутствия эталонных средств измерений, что создает сложности в обеспечении точности и достоверности измерений. Для реализации операций поверки и калибровки необходимы рабочие эталоны, обладающие расширенной неопределенностью (погрешностью) измерения воспроизводимой мощности не более  $\pm 2,0$  %.

Авторами была разработана структура построения установки для калибровки и проверки ваттметров в диапазоне частот от 37,5 до 178,6 ГГц на основе калориметрических преобразователей автокомпенсационного типа с сухой нагрузкой и телом сравнения.

### Структурная схема и принцип действия установки для калибровки и поверки ваттметров

Установка представляет собой измерительную систему, имеющую в своем составе четыре аналогичных по принципу действия подсистемы оборудования для работы в четырех частотных диапазонах: 37,5 – 53,57 ГГц, 53,57 – 78,33 ГГц, 78,33 – 118,1 ГГц и 118,1 – 178,6 ГГц, которые соответствуют сечениям каналов волноводов 5,2×2,6 мм, 3,6×1,8 мм, 2,4×1,2 мм и 1,6×0,8 мм соответственно. Каждая подсистема включает в себя генератор сигналов, устройство сличения, эталонный калориметрический ваттметр, персональный компьютер, а также векторный анализатор цепей [1, 2]. Структурная схема разработанной установки приведена на рис. 1.

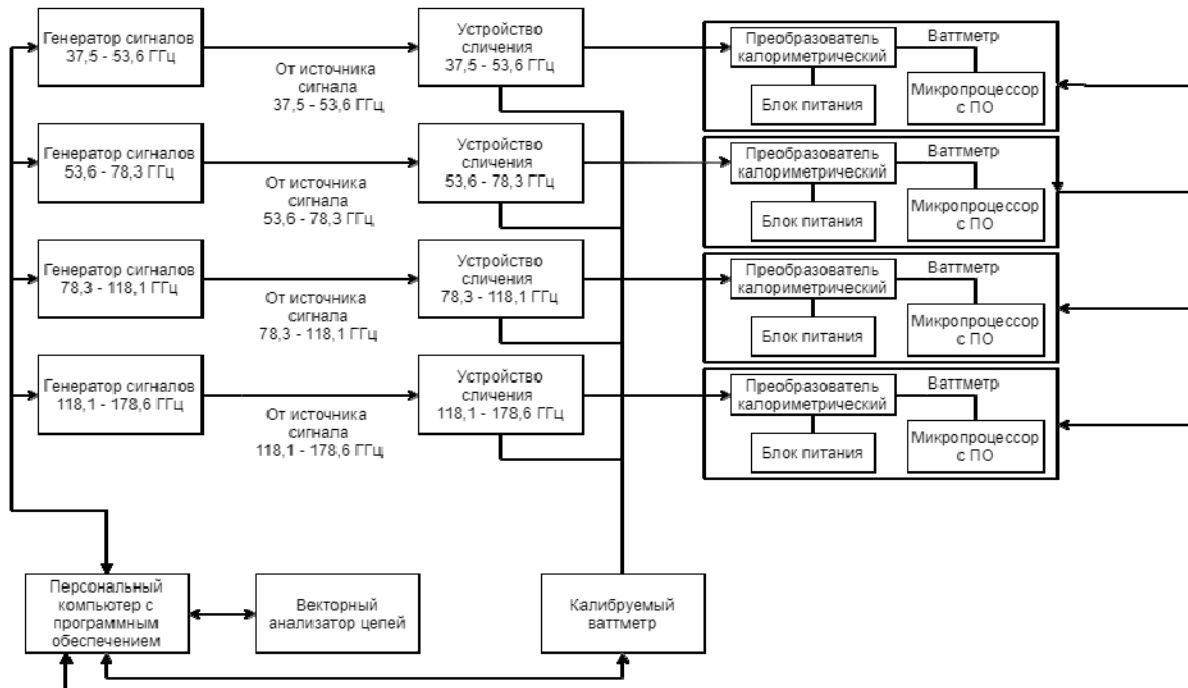


Рис. 1. Структурная схема установки для калибровки и поверки ваттметров  
Fig. 1. Block diagram of the installation for calibration and verification of wattmeters

Генераторы сигналов являются источниками СВЧ-мощности, имеют цифровое управление всеми внутренними элементами, ответственными за установку параметров и режимов работы, а также цифровой отсчет устанавливаемых параметров.

Устройство сличения служит для передачи размера единицы мощности и состоит из вентилей и направленного ответвителя.

Векторные анализаторы цепей используются для уменьшения погрешности (неопределенности), вносимой рассогласованием в измерительном тракте.

Персональный компьютер с разработанным программным обеспечением (ПО) предназначен для автоматизации процесса проведения калибровки или проверки. ПО позволяет организовать измерительную систему из всех устройств, участвующих в процессе воспроизведения и передачи единицы мощности электромагнитного сигнала, т. е. полностью автоматизировать процессы калибровки и поверки. ПО имеет модульную структуру, что дает возможность адаптировать систему под любое исследуемое устройство.

Каждый эталонный калориметрический ваттметр состоит из выносного калориметрического преобразователя и блока управления и индикации (БУиИ). Все ваттметры эталонной установки для различных поддиапазонов миллиметрового диапазона длин волн имеют в своей основе единый физический принцип: замещение измеряемой мощности СВЧ известной мощностью постоянного тока. Калориметрические преобразователи представляют собой калориметрическую изотермическую систему автокомпенсационного типа с сухой нагрузкой и телом сравнения.

На БУиИ возложены следующие функции:

- управление процессом измерений;
- выработка сигналов, подаваемых на калориметрические преобразователи, прием и обработка сигналов, поступающих от преобразователей;
- математическая обработка данных в соответствии с принятым алгоритмом измерений;
- вычисление результатов измерений и передача их для отображения на дисплее блока, а также через интерфейсы USB или RS-232 на внешние устройства;
- выработка напряжений питания для элементов, узлов и устройств, находящихся в данном блоке и преобразователях.

Преобразователь содержит узел преобразования и блок предварительных усилений (рис. 2). В узле преобразования расположены два конструктивно идентичных тонкостенных волновода: измерительный и образцовый. Волноводы изготовлены из нержавеющей стали, обеспечивающей хорошую устойчивость коэффициента затухания во времени, обладают значительно меньшей теплопроводностью и большей механической прочностью, чем традиционно используемая медь. В оба волновода помещены объемные поглощающие клинья из материала на основе карбонильного железа. В части волновода, где размещены поглотители, для выравнивания теплового градиента и повышения теплоотдачи в термочувствительные элементы установлены накладки из медной фольги. Дополнительные термораспределительные элементы в виде медных перемычек позволяют выравнивать возникающий нежелательный тепловой градиент вдоль волноводов. Для уменьшения тепловых шумов системы плата блока предварительных усилителей размещена в непосредственной близости от термочувствительных элементов, но отделена экраном с низкой теплопроводностью.

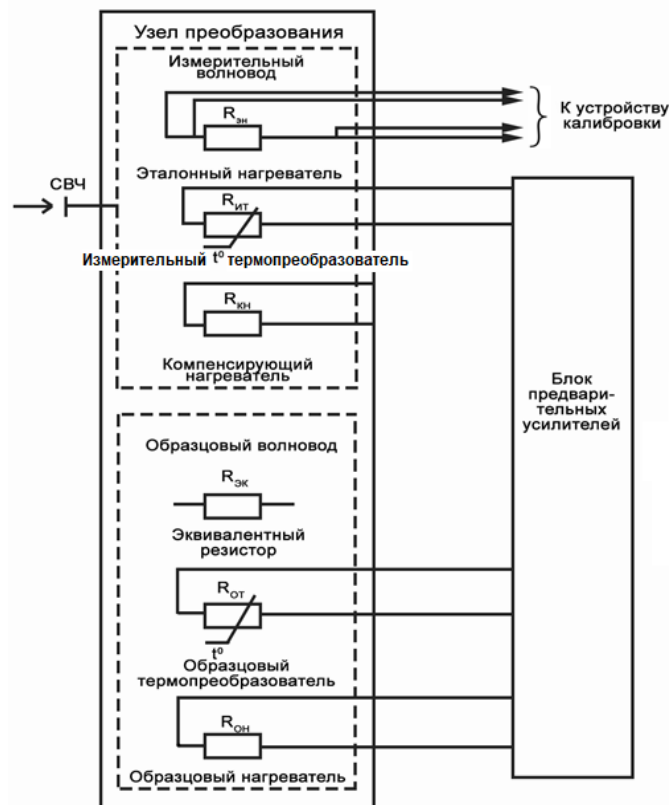


Рис. 2. Структурная схема калориметрического преобразователя  
Fig. 2. The block diagram of a calorimetric transducer

Непосредственно на накладки каждого волновода установлены два нагревательных резистора и чувствительный измерительный платиновый терморезистор. Терморезисторы, размещенные на волноводах, включены в мостовую схему для исключения из результата измерения влияния собственной температуры системы. Для снижения влияния на результаты измерения неэквивалентности сопротивлений рабочего и опорного плеча мостовой схемы

используются равноразмерные проводники. Вся конструкция помещена в многослойный экранирующий корпус. Для тепловой развязки крепежные элементы выполнены из теплоизоляционного материала. Многослойные экраны заполнены перлитом, значительно снижающим тепловую конвекцию.

До подачи СВЧ мощности на вход преобразователя при помощи образцового нагревателя  $R_{ОН}$ , подключенного по четырехпроводной схеме, температура образцовой нагрузки (опорного волновода) смещается в точку, несколько превышающую ту, которая была бы вызвана максимальной измеряемой мощностью. При этом производится непрерывное измерение падения напряжения на образцовом элементе  $R_{ОН}$  и вычисляется реально рассеиваемая мощность.

С БУиИ на образцовый  $R_{ОТ}$  и измерительный  $R_{ИТ}$  термопреобразователи подается заранее рассчитанное напряжение, необходимое для формирования эквивалентного рабочего тока на платиновых термопреобразователях  $R_{ОТ}$  и  $R_{ИТ}$ . Мощность, рассеиваемая на  $R_{ОТ}$  и  $R_{ИТ}$ , определяется значением поданного тока и дополнительно подогревает измерительный и образцовый волноводы. Два напряжения, сформированных с помощью рабочего тока платиновых терморезисторов  $R_{ОТ}$  и  $R_{ИТ}$ , подаются на дифференциальный усилитель, на выходе которого формируется напряжение, пропорциональное разнице температур между образцовым и измерительным волноводом. Данное напряжение поступает на вход ошибки ПИД-регулятора.

Выход ПИД-регулятора управляет источником напряжения компенсирующего нагревателя  $R_{КН}$ . ПИД-регулятор осуществляет непрерывное изменение напряжения (и соответственно мощности нагрева компенсирующего нагревателя) для компенсации разницы температур между образцовым и измерительным волноводом и приводит разницу температур к нулю. Производится непрерывное измерение напряжения на компенсирующем нагревательном резисторе  $R_{КН}$  и вычисление мощности, на нем рассеиваемой. При отсутствии СВЧ мощности калориметрическая система выдерживается в течение времени, необходимого до полной стабилизации системы. В таком состоянии мощность, выделяемая на платиновых терморезисторах  $R_{КТ}$  и  $R_{ОТ}$  при установившейся эквивалентной температуре, равна. Разность мощностей, рассеиваемых на нагревательных резисторах  $R_{КН}$  и  $R_{ОН}$ , определяет мощность смещения  $P_{см}$ , которая запоминается в БУиИ как поправка и корректируется при помощи функции «установка нуля».

После подачи СВЧ мощности в измерительный волновод, происходит преобразование энергии СВЧ мощности в тепловую путем рассеяния в согласованной нагрузке. Рассеянная мощность дополнительно подогревает измерительный волновод и резисторы, размещенные на нем. В результате возникает разница температур, и петля ПИД-регулятора выходит из равновесия. Регулятор запускает процесс компенсации перегрева, уменьшая мощность, выделяемую на компенсирующем нагревателе  $R_{КН}$ . Через некоторое время система возвращается в состояние равновесия, мощность СВЧ, замещенная системой, вычисляется по формуле

$$P'_{СВЧ} = P_{обр} + P_{см} - P'_{комп}. \quad (1)$$

где  $P'_{СВЧ}$  – мощность СВЧ, замещенная системой, Вт;

$P_{обр}$  – мощность на образцовом нагревательном резисторе, Вт;

$P_{см}$  – мощность смещения, Вт;

$P'_{комп}$  – мощность, рассеянная на компенсирующем нагревательном резисторе при поданной СВЧ мощности, Вт.

Однако не вся мощность СВЧ сигнала, поданного на вход калориметрической системы, передается в резистивную систему и замещается мощностью постоянного тока [3]. Измеряемая поглощаемая мощность СВЧ  $P_{СВЧ}$ , Вт, описывается как

$$P_{СВЧ} = \frac{P_{инд}}{K_{П}}, \quad (2)$$

где  $P_{инд}$  – показание индикаторного устройства, Вт;

$K_{П}$  – коэффициент преобразования, отн. ед.

### Точность измерения мощности калориметрическими ваттметрами

В общем виде коэффициент преобразования разработанных калориметрических преобразователей  $K_{\Pi}$ , отн. ед., может быть представлен как

$$K_{\Pi} = \frac{k_{\Pi T}}{k_{\text{ч}}}, \quad (3)$$

где  $k_{\Pi T}$  – коэффициент преобразования по постоянному току, отн. ед.;  
 $k_{\text{ч}}$  – частотно зависимый корректировочный коэффициент, отн. ед.

Коэффициент преобразования по постоянному току является корректировочным для показаний ваттметра при его калибровке мощностью постоянного тока. Определяется экспериментально, для чего используется эталонный нагреватель с точно известным сопротивлением  $R_{\text{ЭН}}$ . Коэффициент по постоянному току описывается выражением

$$k_{\Pi T} = \frac{(P_{\text{инд}} + \delta_{\text{дет}} + \delta_{\text{ПИД}} + \delta_{\text{инд}}) \cdot (R_{\text{ЭН}} + \delta_R)}{U_{\text{к}}^2}, \quad (4)$$

где  $P_{\text{инд}}$  – показание калибруемого блока, Вт;  
 $\delta_{\text{дет}}$  – поправка на неточность детектирования мощности, Вт;  
 $\delta_{\text{ПИД}}$  – поправка на неточность индикатора ПИД-регулятора, Вт;  
 $\delta_{\text{инд}}$  – поправка из-за конечного разрешения показаний БУИИ, Вт;  
 $R_{\text{ЭН}}$  – сопротивление эквивалентного нагревательного резистора, Ом;  
 $\delta_R$  – поправка на показание средства измерения сопротивления, Ом.

При подаче СВЧ мощности на вход преобразователя основная часть мощности рассеивается в согласованной нагрузке в виде тепла. Часть мощности отражается от входа преобразователя, от согласованной нагрузки, часть рассеивается в волноводе в результате затухания. При этом затухание волны в волноводе вызвано поглощением СВЧ мощности в стенках волновода и превращением ее в теплоту, которая, в свою очередь, частично рассеивается в окружающую среду, ограниченную экраном, а частично, из-за теплопроводности, передается в калориметрическую систему и детектируется. Также имеет место неэквивалентность замещения, связанная с различным распределением тепловых источников при поглощении мощности СВЧ и при подаче замещающей мощности в нагреватель калориметра. Изменение градиента температуры приводит к изменению величины теплоотдачи калориметрической системы, так как теплоотдача в каждой точке зависит от температуры в этой точке. Поскольку контроль производится в точке размещения терморезистора, то мощность СВЧ и замещающая мощность постоянного тока могут быть неэквивалентны [4–6]. Для корректировки вышеперечисленных эффектов применяется частотно зависимый коэффициент, определяемый расчетно-экспериментальным методом на этапе изготовления, и вычисляется по формуле

$$k_{\text{ч}} = \frac{k'_{\text{нз}} \cdot \left| \frac{1 - S_{22} \cdot \Gamma}{S_{21}} \right|^2}{1 - |\Gamma|^2 - \nu \cdot \alpha}, \quad (5)$$

где  $k'_{\text{нз}}$  – коэффициент неэквивалентности, учитывающий неэквивалентность замещения мощности СВЧ и мощности сигнала постоянного тока, отн. ед.;

$S_{22}$  – коэффициент отражения отрезка волновода со стороны подключения к калориметрическому преобразователю, отн. ед.;

$S_{21}$  – коэффициент передачи отрезка волновода, отн. ед.;

$|\Gamma|$  – модуль коэффициента отражения входа преобразователя, отн. ед.;

$\nu$  – коэффициент, учитывающий часть мощности рассеянной в волноводе на участке волновода между внутренней оболочкой и насадкой, содержащей поглощающую нагрузку, в виде потока тепла, отн. ед.;

$\alpha$  – коэффициент, характеризующий затухание мощности СВЧ, подводимой к калориметру, в передающем тракте, отн. ед.

Итоговые результаты определения метрологических характеристик разработанных и изготовленных ваттметров приведены в табл. 1. Характеристики устройств сличения приведены в табл. 2.

**Таблица 1.** Основные технические и метрологические характеристики калориметрических ваттметров  
**Table 1.** Main technical and metrological characteristics of the developed calorimetric wattmeters

Диапазон частот, ГГц Frequency range, GHz	Диапазон измеряемых мощностей, мВт Measured power range, mW	КСВН*, не более VSWR**, no more	Суммарная стандартная неопределенность, % Total standard uncertainty, %	Нелинейность функции преобразования, % Conversion function nonlinearity, %
37,50 – 53,57	0,1–20	1,15	0,80	1,5
53,57 – 78,33	0,1–20	1,15	0,80	1,0
78,33 – 118,1	0,1–20	1,15	1,0	1,0
118,1 – 178,6	0,1–20	1,15	1,0	2,0

\* Коэффициент стоячей волны по напряжению

\*\* Voltage standing wave ratio

**Таблица 2.** Основные технические характеристики разработанных устройств сличения  
**Table 2.** Main technical characteristics of the developed comparison devices

Диапазон частот, ГГц Frequency range, GHz	Среднее значение переходного ослабления, дБ Average value of transient attenuation, dB	Направленность, не менее, дБ Directivity, not less, dB	КСВН первичного канала, не более VSWR of primary channel, no more	КСВН вторичного канала, не более VSWR of secondary channel, not more
37,50 – 53,57	3,0 ± 1,0	35,0	1,1	1,15
53,57 – 78,33	3,0 ± 1,0	35,0	1,1	1,15
78,33 – 118,1	3,0 ± 1,0	35,0	1,15	1,15
118,1 – 178,6	3,0 ± 1,0	35,0	1,15	1,15

## Заключение

Разработана автоматизированная установка для калибровки и проверки ваттметров в диапазоне частот от 37,5 до 178,6 ГГц с использованием калориметрических преобразователей автокомпенсационного типа с сухой нагрузкой и телом сравнения, которые вместе с устройством сличения образуют калибраторы мощности для различных поддиапазонов частот. Авторами проведен анализ источников неопределенностей измерений разработанных калориметрических ваттметров. Выбраны методы их уменьшения, определены составляющие, которые могут быть учтены в виде поправок. В результате за счет качественной реализации конструкции преобразователей и коррекции показаний с помощью поправочных коэффициентов получена высокая точность при измерении воспроизводимой мощности СВЧ, соответствующая мировому уровню эталонных измерителей мощности.

## Список литературы

1. Гусинский А.В. Измерительный комплекс поверки и калибровки измерителей мощности в миллиметровом диапазоне длин волн. *Доклады БГУИР*. 2019;6(124):50-54.
2. Луферов А.Н., Гусинский А.В., Кострикин А.М., Ворошень А.В., Гурский С.С., Боженков В.В., Дерябина М.Ю., Гурский А.Л. Измерительный комплекс для поверки и калибровки измерителей мощности в диапазоне частот 78,33–118,1 ГГц. *Стандартизация*. 2014;3:50-53.
3. Билько М.И., Томашевский А.К. *Измерение мощности на СВЧ*. Москва: Радио и связь; 1986.
4. Ахизер А.Н., Данильченко В.П., Сенько А.П., Терехов М.В., Гордеев К.К., Калиберда Л.Г. Тержова В.П. Государственный специальный эталон единицы мощности электромагнитных колебаний в волноводных трактах в диапазоне частот 53,57 – 78,33 ГГц. *Измерительная техника*. 1979;7:3-5.
5. Бурак И.Ф., Гусинский А.В., Шаров Г.А., Ворошень А.В., Луферов А.Н. *Измерение мощности СВЧ в диапазоне сантиметровых и миллиметровых волн*. Москва: Горячая линия – Телеком; 2018.
6. Fantom A. *Radio Frequency and Microwave Power Measurement*. London: Peter Peregrinus Ltd.; 1990.

## References

1. Gusinsky A.V. [Measuring complex of testing and calibration of power meters in the millimeter range of waves length]. *Doklady BGUIR = Doklady BGUIR*. 2019;6(124):50-54. (In Russ.)
2. Luferov A.N., Gusinsky A.V., Kostrikin A.M., Voroshen A.V., Gursky S.S., Bozhenkov V.V., Deryabina M.Yu., Gursky A.L. [Measuring complex for verification and calibration of power meters in the frequency range 78.33 – 118.1 GHz]. *Standardization*. 2014;3:50-53. (In Russ.)
3. Bilko M.I., Tomashevsky A.K. [*Microwave power measurement*]. Moscow: Radio i svjaz'; 1986. (In Russ.)
4. Akhiezer A.N., Danilchenko V.P., Senko A.P., Terekhov M.V., Gordeev K.K., Kaliberda L.G., Terzhova V.P. [State special standard for the unit of power of electromagnetic oscillations in waveguide paths in the frequency range 53.57 – 78.33 GHz]. *Izmeritel'naya tekhnika*. 1979;7:3-5. (In Russ.)
5. Burak I.F., Gusinsky A.V., Sharov G.A., Voroshen A.V., Luferov A.N. [*Measurement of microwave power in the range of centimeter and millimeter waves*]. Moscow: Goryachaya liniya – Telekom; 2018. (In Russ.)
6. Fantom A. *Radio Frequency and Microwave Power Measurement*. London: Peter Peregrinus Ltd.; 1990.

## Вклад авторов

Гусинский А.В. разработал структуру установки, предложил пути повышения точности калориметрических преобразователей.

Касперович М.М. выполнила анализ данных, провела исследования параметров.

Богуш В.А. осуществил постановку целей и задач проведения исследований.

## Authors' contribution

Gusinsky A.V. developed the structure of the installation, suggested ways to improve the accuracy of calorimetric converters.

Kasperovich M.M. performed data analysis, conducted parameter studies.

Bogush V.A. set goals and objectives for research.

## Сведения об авторах

Гусинский А.В., к.т.н., доцент, начальник Центра 1.9 НИЧ Белорусского государственного университета информатики и радиоэлектроники.

Касперович М.М., м.т.н., научный сотрудник Центра 1.9 НИЧ Белорусского государственного университета информатики и радиоэлектроники.

Богуш В.А., д.ф.-м.н., профессор, ректор Белорусского государственного университета информатики и радиоэлектроники.

## Information about the authors

Gusinsky A.V., PhD, Associate Professor, Head of the Center 1.9 of R&D Department of the Belarusian State University of Informatics and Radioelectronics.

Kasperovich M.M., M.Sc, Researcher of the Center 1.9 of R&D Department of the Belarusian State University of Informatics and Radioelectronics.

Bogush V.A., D.Sc., Professor, Rector of the Belarusian State University of Informatics and Radioelectronics.

## Адрес для корреспонденции

220013, Республика Беларусь,  
г. Минск, ул. П. Бровки, 6,  
Белорусский государственный университет  
информатики и радиоэлектроники;  
тел. +375-17-293-84-42;  
e-mail: avggus@mail.ru  
Гусинский Александр Владимирович

## Address for correspondence

220013, Republic of Belarus,  
Minsk, P. Brovka str., 6,  
Belarusian State University  
of Informatics and Radioelectronic;  
tel. +375-17-293-84-42;  
e-mail: avggus@mail.ru  
Gusinsky Alexander Vladimirovich