



<http://dx.doi.org/10.35596/1729-7648-2021-19-3-31-39>

Оригинальная статья
Original paper

УДК 621.396

СПОСОБ АВТОМАТИЧЕСКОГО СОГЛАСОВАНИЯ АНТЕННЫ И ВЫХОДНЫХ КАСКАДОВ ПЕРЕДАТЧИКА

Д.А. КОВАЛЕВИЧ

*Белорусский государственный университет информатики и радиоэлектроники
(г. Минск, Республика Беларусь)*

Поступила в редакцию 27 января 2021

© Белорусский государственный университет информатики и радиоэлектроники, 2021

Аннотация. Данная работа посвящена исследованию автоматических антенных согласующих устройств коротковолнового диапазона. Рассмотрены устройства узкополосного согласования на основе дискретных наборов реактивных элементов. Произведена классификация наиболее часто используемых способов автоматического согласования. Проанализированы достоинства и недостатки каждого способа. Приведены примеры использования различных подходов в серийно выпускаемых устройствах. Особое внимание уделено расчетному способу согласования как наиболее перспективному для использования в современных средствах связи. Сделаны предположения о причинах редкого применения его в серийных устройствах. Разработаны схемы для моделирования влияния паразитных параметров компонентов согласующей цепи и корпуса согласующего устройства на результирующий коэффициент стоячей волны при использовании данного способа. По результатам моделирования сделаны выводы о причинах низкого качества работы расчетного способа. В качестве альтернативы предложен новый способ автоматического согласования, сочетающий в себе достоинства расчетного и поискового, который базируется на моделировании процесса поиска с использованием имитационной модели. Определены условия его применения в автоматических антенных согласующих устройствах. Произведен сравнительный анализ особенностей использования как известных способов автоматического согласования, так и вновь предложенного.

Ключевые слова: мобильная антенна, активное и реактивное сопротивление, коэффициент стоячей волны, антенное согласующее устройство, согласующая цепь.

Конфликт интересов. Автор заявляет об отсутствии конфликта интересов.

Для цитирования. Ковалевич Д.А. Способ автоматического согласования антенны и выходных каскадов передатчика. Доклады БГУИР. 2021; 19(3): 31-39.

METHOD FOR AUTOMATIC ANTENNA MATCHING WITH TRANSMITTER OUTPUT STAGE

DMITRY A. KOVALEVICH

Belarusian State University of Informatics and Radioelectronics (Minsk, Republic of Belarus)

Submitted 27 January 2021

© Belarusian State University of Informatics and Radioelectronics, 2021

Abstract. This work is devoted to the study of automatic antenna tuning units of the short-wave range. Devices of narrowband matching based on discrete sets of reactive elements are considered. A classification of the most frequently used automatic matching methods has been made. The advantages and disadvantages of each method are analyzed. Examples of using different approaches in commercially available devices are given. Particular attention is paid to the calculation method of matching, as the most promising for use in modern communications. Assumptions are made about the reasons for its rare use in serial devices. Circuits have been developed to simulate the influence of parasitic parameters of the components of the matching circuit and the body of the tuning unit on the resulting standing wave ratio when using this method. Based on the simulation results, conclusions were drawn about the reasons for the low quality of the calculation method. As an alternative, a new method of automatic tuning is proposed, combining the advantages of computation and search methods, which is based on modeling the search process using a simulation model. The conditions for its application in automatic antenna tuning units are determined. A comparative analysis of the features of both the known methods of automatic tuning and the newly proposed one is made.

Keywords: mobile antenna, active and reactive resistance, standing wave ratio, antenna tuning unit, matching circuit.

Conflict of interests. The author declares no conflict of interests.

For citation. Kovalevich D.A. Method for automatic antenna matching with transmitter output stage. Doklady BGUIR. 2021; 19(3): 31-39.

Введение

Узкополосные антенные согласующие устройства (СУ) обеспечивают согласование сопротивлений антенны и выходных каскадов передатчика на заданной рабочей частоте и перестраиваются всякий раз при смене частоты. Наибольшее распространение получили СУ с согласующими цепями (СЦ) на дискретных элементах, поскольку это решение является наиболее простым и универсальным.

Для достижения целевого качества согласования могут использоваться различные методы:

- расчетный;
- поисковый;
- комбинированный.

Наиболее очевидный и простой способ согласовать произвольное сопротивление антенны с выходным сопротивлением передатчика – рассчитать номиналы согласующих элементов [1–3]. Вместе с тем необходимо констатировать, что расчетный способ может быть использован только в том случае, если импеданс нагрузки может быть точно измерен. С целью повышения качества согласования, при ограниченном динамическом диапазоне измерителя импеданса антенны, применяют итерационный расчетный алгоритм. Описание этого способа приведено в [4]. Суть метода состоит в том, что коррекция номиналов трансформирующего и компенсирующего элементов производится в соответствии с той же формулой, что и их первоначальная установка. Выигрыш заключается в том, что при приближении сопротивления

согласованной нагрузки к целевому, повышается точность измерений, а младшие разряды согласующих элементов пересчитываются с учетом погрешности установки старших.

Как разновидность расчетного метода согласования, в некоторых устройствах производства фирмы Rohde&Schwarz (Antenna Tuning Units (ATU) R&S FK2100 and R&S FK2100M. Datasheet. https://scdn.rohde-schwarz.com/ur/pws/dl_downloads/dl_common_library/dl_brochures_and_datasheets/pdf_1/FK2100_FK2100M_en.pdf) используется алгоритм «Silent tuning». Он позволяет настроить согласующее устройство за время, не превышающее время загрузки информации из памяти устройства. В этом режиме согласующее устройство предварительно «запоминает» номиналы элементов согласующей цепи для предопределенного массива частот (максимальное количество частот в памяти устройства – 1500). Далее, при настройке на произвольной частоте происходит расчет параметров согласующих элементов с использованием сохраненных данных и механизма интерполяции.

Стоит отметить, что расчетный метод практически не нашел применения в серийных устройствах. Это можно подтвердить анализом заявленного в технической документации времени настройки, которое в десятки раз превышает время загрузки состояния элементов СЦ из памяти устройства [5]. К тому же при анализе доступных электрических принципиальных схем этих устройств становится очевидным, что реализация измерительных датчиков не обеспечивает высокой точности измерений в широком диапазоне сопротивлений нагрузки. Из этого следует, что используются преимущественно поисковый либо комбинированный способы. Однако в некоторых случаях, когда диапазон изменения сопротивления антенны небольшой, расчетные методы все же могут использоваться [6].

Наиболее широко применяются СУ, использующие поисковый метод. Его сущность заключается в том, что в процессе поиска, путем целенаправленного изменения номиналов реактивных элементов СЦ, достигается выполнение того или иного критерия качества согласования, контролируемое при помощи соответствующих датчиков [1]. Наибольшее распространение получил метод, известный как метод взвешивания, или поразрядного уравнивания [4]. Он характеризуется тем, что решение о сбросе или фиксации воздействия может быть принято лишь тогда, когда будет получена информация о его результативности, которая оценивается датчиками-компараторами активного сопротивления, активной проводимости и фазы. В этом случае время настройки СУ не превосходит произведения количества коммутаторов на время переключения каждого. Если это время значительно больше, то компараторы активного сопротивления и активной проводимости отсутствуют, а алгоритм поиска используется иной. Такой вариант измерительных датчиков применен в устройстве SGC MAC200 (MAC-200 master antenna controller. User manual. 2003). Как следует из технического описания устройства, массив детекторов в MAC-200 контролирует только модуль и фазу сопротивления, а также коэффициент стоячей волны (КСВ) нагрузки.

В тех случаях, когда предъявляются высокие требования как к скорости перестройки, так и к качеству согласования, может быть использован алгоритм настройки комбинированного типа. Комбинированный способ – это поисковый алгоритм, использующий предварительный приближенный расчет номиналов СЦ с целью ограничения диапазона поиска и, как следствие, уменьшения времени настройки и увеличения ресурса коммутирующих элементов. Он часто используется в серийных устройствах наряду с поисковым. Так, в согласующем устройстве MFJ-928 (MFJ Compact Intellytuner Automatic Antenna Tuner. Model MFJ-928. Instruction manual. 2005) используется комбинированный алгоритм «IntelliTune». В процессе согласования устройство первоначально рассчитывает номиналы согласующих элементов. Для этого измеряется комплексное сопротивление антенны на частоте передачи, затем выполняется точная настройка поисковым методом для достижения минимально возможного КСВ.

Анализ недостатков существующих способов согласования

Основной проблемой эксплуатации коротковолновых (КВ) радиостанций малой и средней мощности на мобильных узлах связи является то, что параметры используемых антенн обусловлены условиями их развертывания и не могут быть статичными. Это требует неоднократного проведения процедуры согласования. К тому же в современных средствах

КВ радиосвязи прослеживается тенденция к увеличению числа заранее подготовленных каналов, которое может достигать нескольких тысяч, за счет наличия режимов автоматической установки соединения и псевдослучайной перестройки рабочей частоты. В этом случае настройка антенны при развертывании антенного поля мобильного пункта связи поисковым способом становится проблематичной. Помимо этого, режим поискового согласования сопровождается множественными переключениями коммутационных элементов под напряжением, что значительно снижает их ресурс, а большая длительность этого процесса является серьезным демаскирующим фактором.

Применение комбинированного метода позволяет уменьшить время поиска в несколько раз, но все же выигрыш существует не для всех нагрузок и рабочих частот. Например, для электрически коротких антенн в нижней части КВ диапазона нельзя исключить ни старшие разряды элементов СЦ, так как рабочая частота достаточно низкая, ни младшие, так как добротность антенны высокая [7].

Оптимальным с точки зрения времени согласования ресурса коммутационных элементов и демаскирования передатчика является расчетный способ. При использовании современных процессоров время расчета номиналов СЦ будет на несколько порядков меньше, чем время коммутации электромагнитных реле. Однако данный способ практически не используется. Причинами этого являются как низкая точность применяемых измерителей, так и наличие у элементов СЦ паразитных параметров, которые искажают результаты измерений.

При создании СУ используются реальные реактивные элементы. Их параметры отличаются от параметров идеальных наличием потерь и резонансов. К тому же значительное влияние оказывает сама конструкция СУ. Можно выделить основные механизмы, которые снижают результативность расчетного способа согласования:

- активные потери в индуктивных элементах СЦ;
- емкость катушек индуктивности на корпус СУ;
- индуктивность подключения конденсаторов.

Чтобы доказать это утверждение, необходимо смоделировать поведение СУ, использующего расчетный способ, как под влиянием каждого из этих механизмов в отдельности (это позволит оценить вес каждого в суммарном результате), так и под их комплексным воздействием (эквивалент реальной конструкции СУ). Для качественной оценки будет использована модель двухэлементного СУ (рис. 1, а). Расчет номиналов элементов СЦ осуществлен для трех частотных точек – нижней части рабочего диапазона (3 МГц), средней (12 МГц) и верхней частей (24 МГц) с применением выражений из [8]. В качестве параметров нагрузки использованы данные измерений входного импеданса антенны АШ-4. Результаты расчетов приведены в табл. 1.

Таблица 1. Номиналы элементов СЦ
Table 1. Matching network (MN) elements values

Частота настройки СУ, кГц TU tuning frequency, kHz	Активное сопротивление антенны, Ом Antenna resistance, Ohm	Реактивное сопротивление антенны, Ом Antenna reactance, Ohm	Тип СЦ MN type	Номинал катушки индуктивности, мкГн Inductor rating, μH	Номинал конденсатора, пФ Capacitor rating, pF
3000	4,253	-624,3	Г-звено	33,86	3480
12000	27,8	-17,79	Г-звено	0,576	237
24000	1085	-134,1	обратное	1,518	26,88

Для оценки влияния паразитных параметров компонентов и конструкции СУ были использованы эквивалентные схемы, изображенные на рис. 1, b – e. На рис. 2–6 представлены результаты моделирования работы СУ для схем, изображенных на рис. 1, для разных частотных диапазонов.

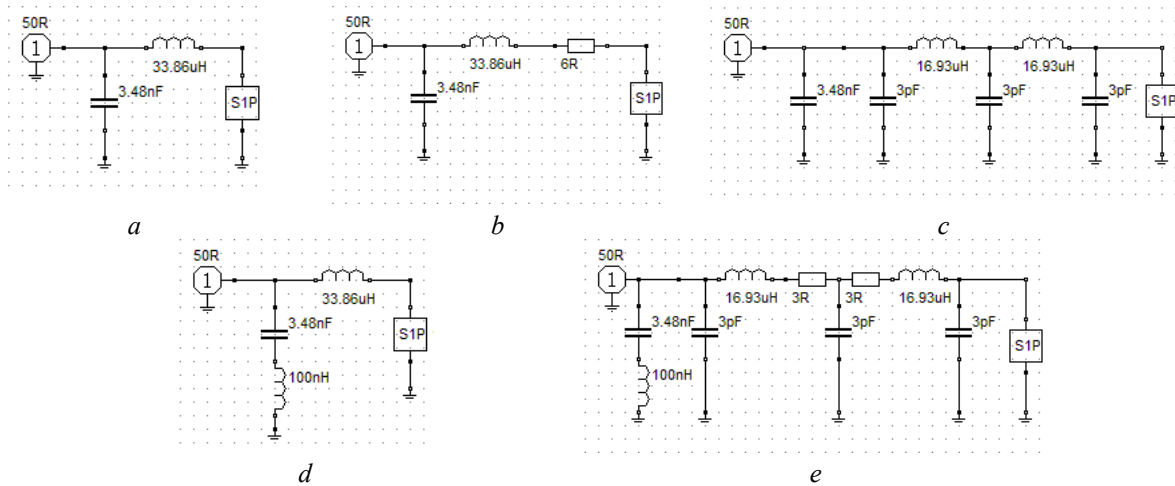


Рис.1. Схемы для моделирования влияния паразитных параметров СУ на частоте 3 МГц:
a – на идеальных элементах; *b* – с учетом активных потерь в катушках индуктивности; *c* – с учетом емкости катушек индуктивности на корпусе СУ; *d* – с учетом индуктивности подключения конденсаторов; *e* – с учетом всех паразитных параметров

Fig. 1. Circuits for modeling the influence of the tuning (TU) parasitic parameters at a frequency of 3 MHz:
a – on ideal elements; *b* – taking into account the active losses in the inductors; *c* – taking into account the capacity of the inductance coils on the TU case; *d* – taking into account the capacitor connection inductance; *e* – taking into account all parasitic parameters

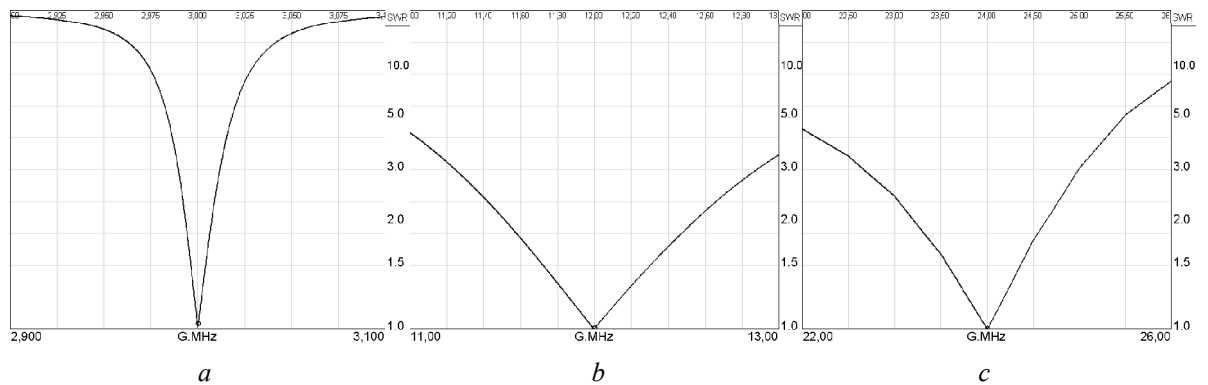


Рис. 2. КСВ на входе СУ при использовании идеальных элементов на частоте:
a – 3 МГц; *b* – 12 МГц; *c* – 24 МГц

Fig. 2. SWR at the TU input when using ideal elements at frequency: *a* – 3 MHz; *b* – 12 MHz; *c* – 24 MHz

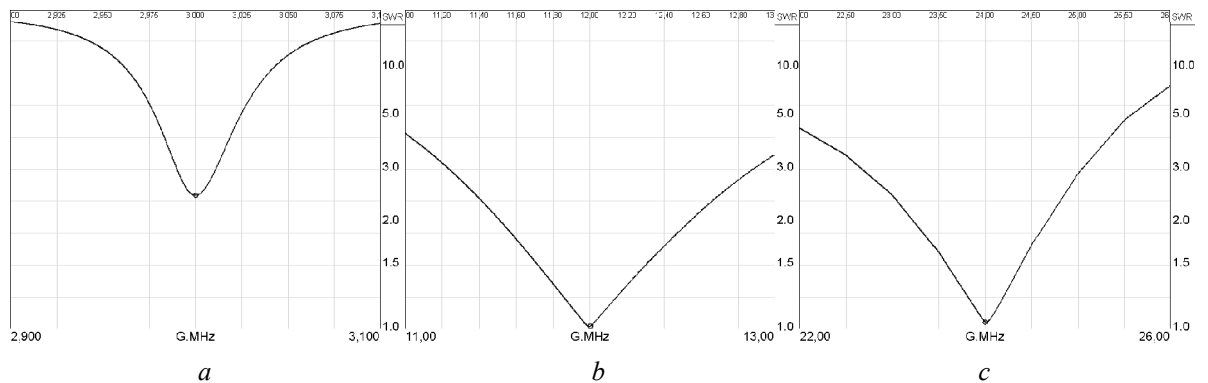


Рис. 3. КСВ на входе СУ с учетом активных потерь в индуктивных элементах на частоте:
a – 3 МГц; *b* – 12 МГц; *c* – 24 МГц

Fig. 3. SWR at the TU input taking into account active losses in inductive elements at frequency:
a – 3 MHz; *b* – 12 MHz; *c* – 24 MHz

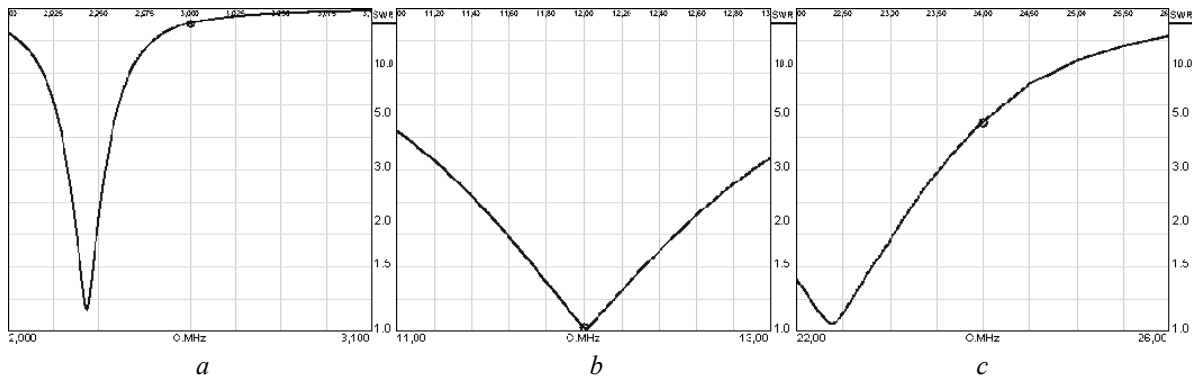


Рис. 4. КСВ на входе СУ с учетом емкости катушек индуктивности на корпус на частоте:
 $a - 3$ МГц; $b - 12$ МГц; $c - 24$ МГц

Fig. 4. SWR at the TU input taking into account inductors to case capacity at frequency:
 $a - 3$ MHz; $b - 12$ MHz; $c - 24$ MHz

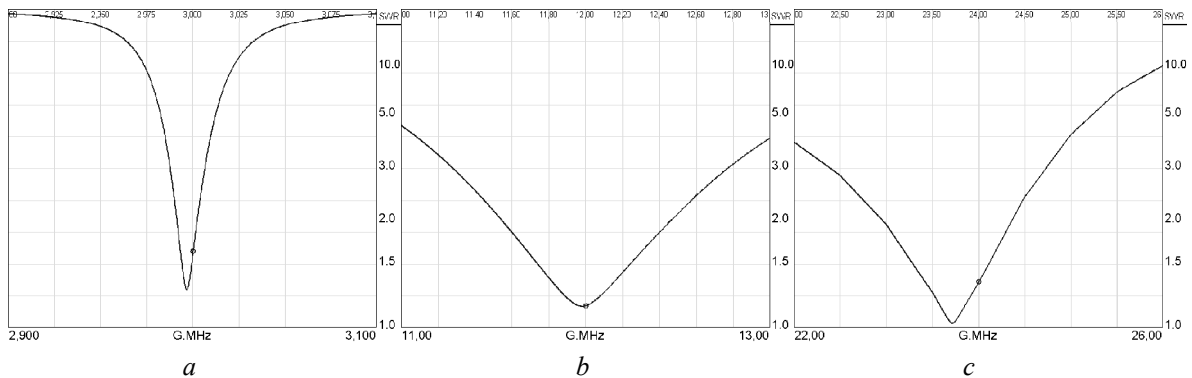


Рис. 5. КСВ на входе СУ с учетом индуктивности подключения конденсаторов на частоте:
 $a - 3$ МГц; $b - 12$ МГц; $c - 24$ МГц

Fig. 5. SWR at the TU input, taking into account the capacitors connection inductance at a frequency:
 $a - 3$ MHz; $b - 12$ MHz; $c - 24$ MHz

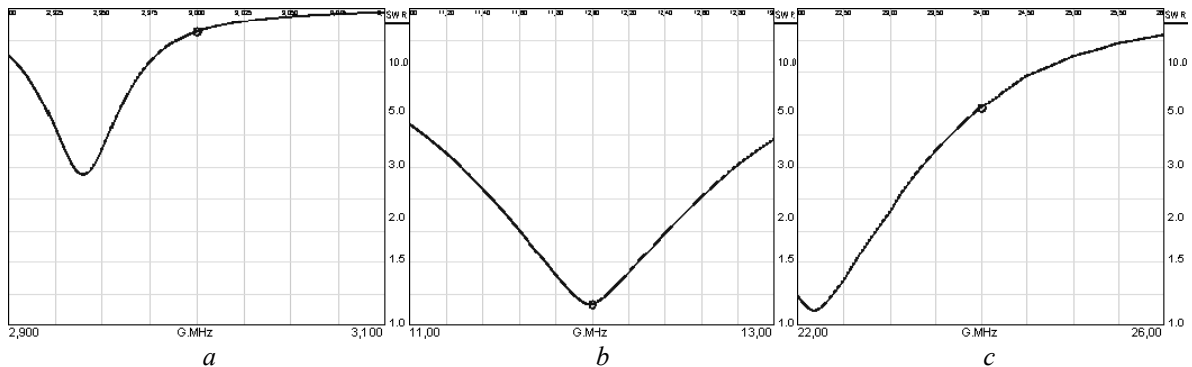


Рис. 6. КСВ на входе СУ под влиянием всех паразитных параметров на частоте:
 $a - 3$ МГц; $b - 12$ МГц; $c - 24$ МГц

Fig. 6. SWR at the TU input under the influence of all parasitic parameters at a frequency:
 $a - 3$ MHz; $b - 12$ MHz; $c - 24$ MHz

Анализ результатов моделирования показывает, что паразитные параметры оказывают наибольшее влияние при высокой добротности антенны (3 МГц), а также на верхних частотах рабочего диапазона (24 МГц). Основное влияние на качество согласования оказывает паразитная емкость катушек индуктивности на корпус СУ – частота настройки СЦ существенно снижается, КСВ становится недопустимо высоким (более 5). Вторым по значимости механизмом является наличие активных потерь, влияние которых проявляется только при низком активном сопротивлении антенны (3 МГц). КСВ при этом ухудшается незначительно (не более 3). Наименьшее влияние оказывает индуктивность подключения конденсаторов. Стоит отметить, что для анализа использовалась упрощенная модель СЦ,

состоящая из двух элементов. В реальных устройствах реактивные элементы СЦ реализованы в виде дискретных наборов, что значительно увеличивает степень влияния паразитных параметров. Из этого можно сделать вывод о том, что наличие паразитных параметров, не учтенных в расчетах номиналов элементов СЦ, делает расчетный способ согласования практически непригодным к использованию.

Новый способ автоматического согласования антенны и выходного каскада передатчика

Для современных СУ представляет интерес разработка нового алгоритма автоматического согласования, позволяющего обеспечить качество, приближенное к качеству поискового, при всех остальных свойствах расчетного алгоритма. В общем виде постановка задачи может быть сформулирована как определение состояния элементов СЦ, которое обеспечивает достижение целевого качества согласования системы «СУ-антенна» с выходными каскадами передатчика. Попытка аналитического учета только активных потерь в согласующих элементах приводит к необходимости решения дифференциального уравнения численными методами [1]. Учет паразитных реактивностей значительно усложняет задачу. В случае реализации СУ на базе дискретного набора реактивных элементов, паразитные параметры могут изменяться не монотонно с изменением номинала элемента СЦ, а определяться типом используемых компонентов непосредственно в каждом разряде дискретного набора. Это объясняет отсутствие серийно выпускаемых СУ, использующих расчетный способ.

Наиболее простым решением в этом случае является виртуальный поиск – моделирование процесса поразрядного поиска либо комбинированный алгоритм с применением его результатов для управления аппаратной частью СУ. Для этого необходимо разработать модель аппаратной части, используя схемы замещения элементов СЦ, и определить их параметры¹. В рамках полученной модели можно менять состояние коммутирующих элементов, тем самым меняя эквивалентную схему четырехполюсника, образованную элементами СЦ. На ее основании можно рассчитывать результирующее сопротивление на входе СУ по известному сопротивлению антенны. Состояние же коммутирующих элементов будет определяться типом используемого алгоритма итерационного поиска. При использовании современных вычислительных платформ время настройки будет определяться временем однократного переключения коммутирующих элементов, аналогично расчетному способу.

Для обеспечения задачи автоматического согласования с использованием виртуального поиска требуется соблюдение ряда условий:

- известен импеданс антенны на рабочей частоте с требуемой точностью;
- определены все паразитные реактивности СЦ, необходимые для использования имитационной модели;
- известны активные потери в индуктивных элементах СЦ для любой частоты в рабочем диапазоне частот СУ.

Для упрощения расчетов могут быть приняты некоторые допущения:

- добротность емкостных элементов СЦ высокая и не требует учета (она превосходит добротность индуктивных элементов СЦ более чем на порядок¹);
- собственный резонанс всех элементов СЦ находится за пределами рабочего диапазона частот СУ (резонанс в рабочем диапазоне в принципе недопустим, так как при помощи такого элемента не может быть реализована ни трансформирующая, ни компенсирующая функция).

Необходимо отметить, что при широком диапазоне изменения импеданса антенны собственная частота резонанса старших разрядов дискретных индуктивных элементов СЦ может находиться в рабочем диапазоне. В этом случае (т. е. при работе на частотах, близких к резонансным) такие элементы полностью отключаются от схемы и не учитываются при расчетах. Подобное решение применено в радиостанции Р-134 (Радиостанция Р-134. Техническое описание. Ч. 2. 1980).

¹ Ковалевич Д.А. Моделирование процесса согласования автоматических антенных согласующих устройств коротковолнового диапазона. 55-я юбилейная конференция аспирантов, магистрантов и студентов учреждения образования «Белорусский государственный университет информатики и радиоэлектроники». Сборник тезисов докладов. 2019; 79-80.

Результаты сравнения качества работы виртуального поиска с поисковым способом автоматического согласования при помощи имитационного моделирования показывают полное их совпадение при корректном определении параметров элементов модели. Отличие возникает только в том случае, если параметры моделей существенно различаются. Из вышеизложенного следует, что качество работы данного способа автоматического согласования будет во многом определяться точностью описания моделей элементов СЦ.

Сравнительная оценка различных способов автоматического согласования

Для удобства сравнения различных способов согласования между собой, их особенности сведены в табл. 2.

Таблица 2. Особенности различных способов согласования
Table 2. Features of the various matching methods

Параметр/метод Parameter / method	Поисковый метод Search method	Расчетный метод Calculation method	Комбинированный метод Combined method	Виртуальный поиск Virtual search
Длительность согласования	1...10 с	менее 10 мс	0,1...10 с	менее 10 мс
Максимальный КСВ на входе СУ	1...2	более 10	1...2	1...2*
Производительность вычислительной платформы	низкая	средняя	средняя	высокая
Точность датчиков	низкая	высокая	средняя	высокая
Информации о параметрах СЦ	не требуется	частичная	частичная	полная
Примечание – *Определяется точностью моделей элементов СЦ и датчиков импеданса антенны.				

Заключение

Предложен новый способ автоматического согласования антенны и выходного каскада передатчика, сочетающий в себе достоинства как расчетного, так и поискового способов, который базируется на моделировании процесса поиска с использованием имитационной модели. Определены условия его применения в автоматических антенных согласующих устройствах. Произведен сравнительный анализ особенностей использования, как известных способов автоматического согласования, так и вновь предложенного.

Показано, что для использования предложенного способа необходимо наличие корректных сведений о всех параметрах СЦ, а так же информации с датчика импеданса, обеспечивающего требуемую точность в заданном диапазоне сопротивлений антенны.

Список литературы

1. Бабков В.Ю., Муравьев Ю.К. *Основы построения устройств согласования антенн*. ВАС; 1980.
2. Лапицкий Е.Г., Семенов А.М., Сосновкин Л.Н. *Расчет диапазонных радиопередатчиков*. Ленинград; 1974.
3. Grebennikov A. *RF and microwave power amplifier design*. New York; 2004.
4. Жуков В.М., Шилов А.А. *Устройства автоматики в системах радиосвязи*. Тамбов; 2013.
5. Ковалевич Д.А. Антенные согласующие устройства для коротковолновых систем связи с псевдослучайной перестройкой рабочей частоты. *8-я Международная научная конференция по военно-техническим проблемам, проблемам обороны и безопасности, использованию технологий двойного применения: сборник научных статей*. 2019;4:54-57.
6. Chan Wai Po F., De Foucauld E., Delavaud C., Ciaï P. An vector automatic matching system designed for wireless medical telemetry. *Joint 6th International IEEE Northeast Workshop on Circuits and Systems and TAISA Conference*. 2008; 89-92.
7. Листопад Н.И., Ковалевич Д.А. Оптимизация параметров мобильных антенн ВЧ-диапазона. *Доклады БГУИР*. 2018;6(116):73-79.
8. Листопад Н.И., Ковалевич Д.А. Методика синтеза согласующих устройств для мобильных систем связи КВ-диапазона. *Новости науки и технологий*. 2020;4(55):17-25.

References

1. Babkov V.Yu., Muravyev Yu.K. [*Basics of constructing antenna matching devices*]. VAS; 1980. (In Russ.)
2. Lapitsky E.G., Semenov A.M., Sosnovkin L.N. [*Calculation of band radio transmitters*]. Leningrad; 1974. (In Russ.)
3. Grebennikov A. *RF and microwave power amplifier design*. New York; 2004.
4. Zhukov V.M., Shilov A.A. [*Automation devices in radio communication systems*]. Tambov, 2013. (In Russ.)
5. Kovalevich D.A. [Antenna matching devices for short-wave frequency hopping communication systems]. *8-ya mezhdunarodnaya nauchnaya konferenciya po voenno-tehnicheskim problemam, problemam oborony i bezopasnosti, ispolzovaniyu technologii dvoynogo primeneniya: sbornik nauchnih statei*. 2019;4:54-57. (In Russ.)
6. Chan Wai Po F., De Foucauld E., Delavaud C., Ciaï P. An vector automatic matching system designed for wireless medical telemetry. *Joint 6th International IEEE Northeast Workshop on Circuits and Systems and TAISA Conference*. 2008; 89-92.
7. Listopad N.I., Kovalevich D.A. [Optimization of the parameters of mobile antennas of HF range]. *Doklady BGUIR = Doklady BGUIR*. 2018;6(116):73-79 (in Russ.).
8. Listopad N.I., Kovalevich D.A. [Matching unit synthesis technique for HF mobile communication systems]. *Novosti nauki i technologii*. 2020;4(55):17-25 (in Russ.).

Сведения об авторах

Ковалевич Д.А., аспирант кафедры информационных радиотехнологий Белорусского государственного университета информатики и радиоэлектроники.

Адрес для корреспонденции

220013, Республика Беларусь,
г. Минск, ул. П. Бровки, 6,
Белорусский государственный университет
информатики и радиоэлектроники;
тел.: +375-17-293-23-04;
Ковалевич Дмитрий Александрович

Information about the authors

Kovalevich D.A., Postgraduate student at the Information Radiotechnologies Department of the Belarusian State University of Informatics and Radioelectronics.

Address for correspondence

220103, Republic of Belarus,
Minsk, P. Brovki str., 6,
Belarusian State University
of Informatics and Radioelectronics;
tel.: +375-17-293-23-04;
Kovalevich Dmitry Aleksandrovich