

ЦЕЛОЧИСЛЕННЫЙ СОПРОЦЕССОР ВЕЙВЛЕТ-ПРЕОБРАЗОВАНИЯ ДЛЯ ПЛИС

Бурак А.А.

Белорусский государственный университет информатики и радиоэлектроники
г. Минск, Республика Беларусь

Петровский Н.А. – канд. техн. наук

Рассматривается способ реализации целочисленного сопроцессора вейвлет-преобразования 5/3 для ПЛИС.

Лифтинг-схема, представленная Свелдсом [1] в 1995 году, предлагает эффективный способ построения вейвлетов. Свелдс и Добеши доказали два важных свойства лифтинг схемы:

- Лифтинг сохраняет биортогональность преобразования анализ-синтез;
- Любой вейвлет с конечной импульсной характеристикой можно представить в виде лифтинг схемы.

Лифтинг схема позволяет сократить используемые ресурсы вплоть до 2х раз. Лифтинг схема представляет собой последовательные шаги предсказания и обновления. Для представления пары вейвлетов в виде лифтинг схемы необходимо представить данные вейвлеты в виде полифазной матрицы $E(z)$:

$$E(z) = \begin{bmatrix} H_e(z) & H_o(z) \\ G_e(z) & G_o(z) \end{bmatrix} \quad (1)$$

где $H_e(z)$ и $H_o(z)$ – четные и нечетные полифазные компоненты НЧ фильтра анализа,
 $G_e(z)$ и $G_o(z)$ – четные и нечетные полифазные компоненты ВЧ фильтра анализа.

После этого данную полифазную матрицу необходимо разложить на треугольные матрицы следующим образом:

$$E_0 = \begin{bmatrix} K & 0 \\ 0 & 1/K \end{bmatrix} \cdot \prod_{i=1}^m \begin{bmatrix} 1 & U_i(z) \\ 0 & 1 \end{bmatrix} \cdot \begin{bmatrix} 1 & 0 \\ -P_i(z) & 1 \end{bmatrix} \quad (2)$$

где K – постоянный масштабирующий коэффициент;

m – количество шагов предсказания и обновления;

$P_i(z)$ – i -й шаг предсказания;

$U_i(z)$ – i -й шаг обновления.

Лифтинг схема продемонстрирована на рисунке 1.

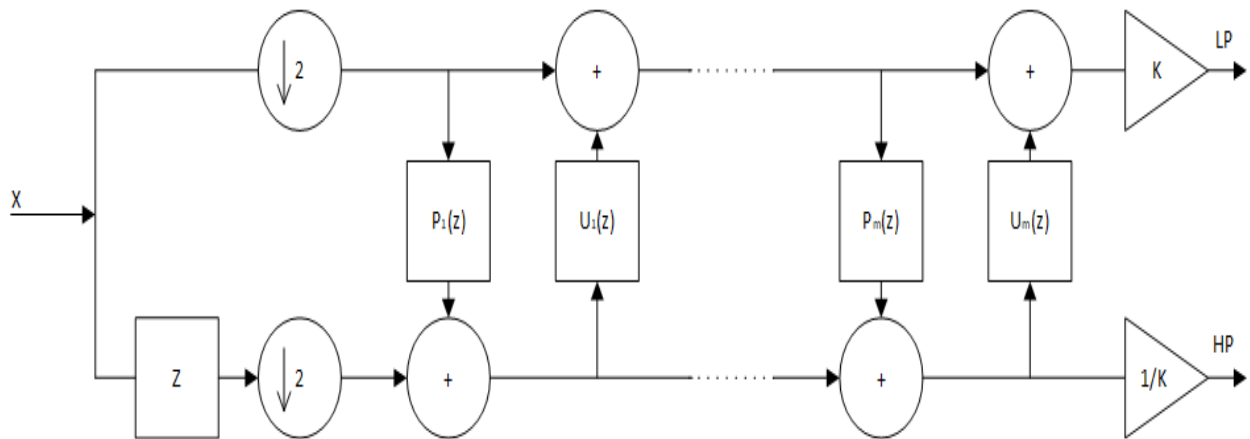


Рисунок 1. Лифтинг-схема

Используя полифазную матрицу анализа, можно найти соответствующие вейвлет-преобразование:

$$\begin{bmatrix} LP(z) \\ HP(z) \end{bmatrix} = E(z) \cdot \begin{bmatrix} X_e(z) \\ X_o(z) \end{bmatrix} \quad (3)$$

где $LP(z)$ – низкочастотные компоненты сигнала;

$HP(z)$ – высокочастотные компоненты сигнала;

$X_e(z)$ и $X_o(z)$ – четные и нечетные компоненты входного сигнала соответственно.

Для вейвлета 5/3 коэффициенты:

- НЧ-фильтра $h = [-1/8, 2/8, 6/8, 2/8, -1/8]$;
- ВЧ-фильтра $g = [-1/2, 1, -1/2]$.

Для данных фильтров получаем 1 шаг предсказания и 1 шаг обновления:

$$P_1 = \frac{1}{2}z^{-1} + \frac{1}{2}$$

$$U_1 = \frac{1}{4} + \frac{1}{4}$$

Получаем формулы для выходных коэффициентов:

$$HP[2n + 1] = X[2n + 1] - \left\lfloor \frac{X[2n] + X[2n + 2]}{2} \right\rfloor \quad (4)$$

$$LP[2n] = X[2n] + \left\lfloor \frac{HP[2n - 1] + HP[2n + 1]}{4} \right\rfloor \quad (5)$$

На основании формул (4), (5) был разработан целочисленный сопроцессор для вычисления одномерного дискретного вейвлет-преобразования, структура которого представлена на рисунке 1.

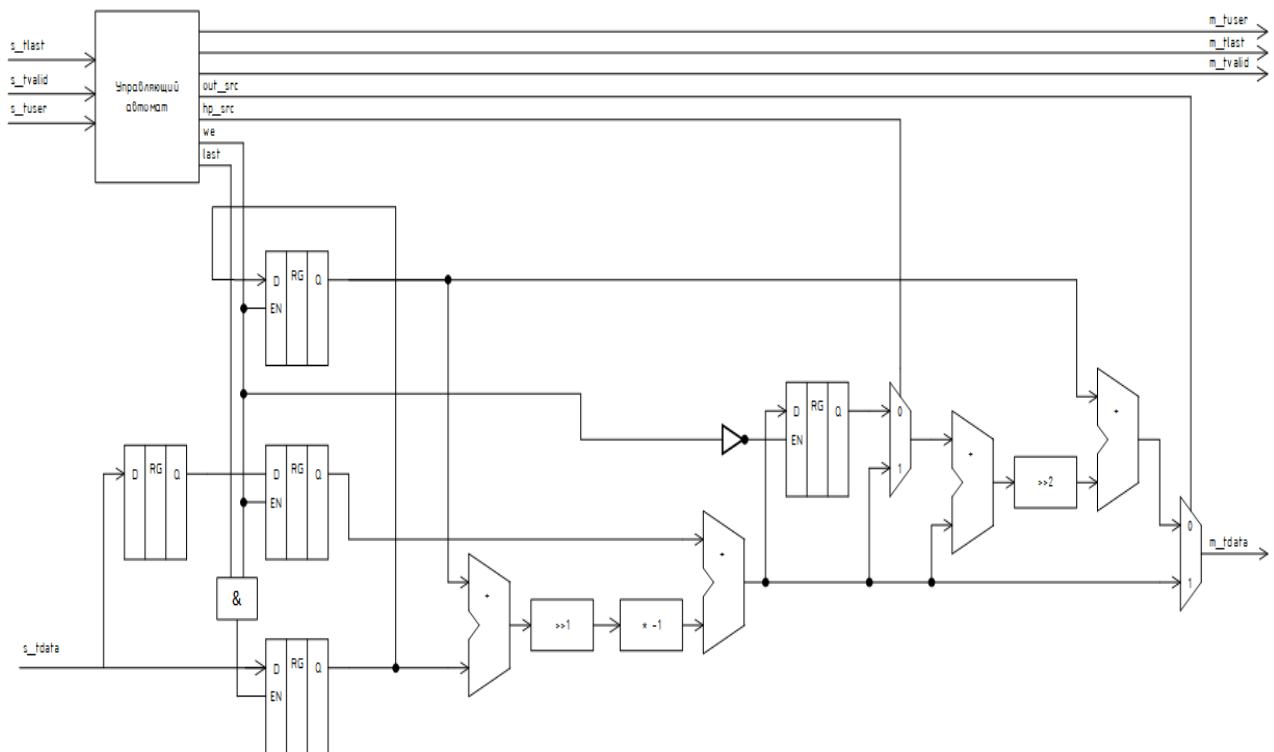


Рисунок 1. Структурная схема целочисленного сопроцессора

Оценка производительности и потребляемых ресурсов проводилась в САПР Vivado 2019.1 для отладочной платы Zybo (кристалл xc7z010clg400-1) со стандартными стратегиями для синтеза, размещения и трассировки проекта. Максимальная частота работы сопроцессора составляет 123 МГц. Потребляемые ресурсы представлены в таблице 1.

Таблица 1 – Потребляемые ресурсы ПЛИС

| Ресурс | Затраты | Доступно | Затраты, % |
|--------|---------|----------|------------|
| LUT | 51 | 17600 | 0.29 |
| FF | 71 | 35200 | 0.2 |

Список использованных источников:

1. *The Lifting Scheme: A New Philosophy in Biorthogonal Wavelet Constructions* / .W. Sweldens // *Wavelet Applications in Signal and Image Processing*, 1995 – P. 68–79.