



# OSTIS-2011

(Open Semantic Technologies for Intelligent Systems)

УДК 519.711.74

## РЕСУРСНЫЕ СЕТИ И ИХ ПРИЛОЖЕНИЯ В ИНФОРМАЦИОННЫХ ТЕХНОЛОГИЯХ

О.П. Кузнецов (*olkuznes@ipu.rssi.ru*)

*Институт проблем управления им. В. А. Трапезникова РАН, г. Москва, Россия*

Л.Ю. Жилиякова (*zhilyakov@aanet.ru*)

*Педагогический институт ЮФУ, г. Ростов-на-Дону, Россия*

В работе рассматривается ресурсная сеть – динамическая потоковая модель, функционирующая в дискретном времени. Рассматриваются два приложения этой модели: модель памяти с переменной топологией, названная ассоциативной ресурсной сетью и модель распространений химических веществ и пассивных биологических объектов в водной среде.

*Ключевые слова:* ресурсная сеть, пропускная способность, устойчивость, поток, управление.

### Введение

Двусторонняя ресурсная сеть, предложенная в [Кузнецов, 2009], – это сетевая модель, представленная ориентированным взвешенным графом, в котором любые две вершины либо не смежны, либо соединены парой противоположно ориентированных ребер. В сети в дискретном времени происходит перераспределение ресурса, суммарный ресурс при этом остается неизменным. Веса ребер сети обозначают их пропускные способности. В отличие от классической потоковой модели Форда – Фалкерсона [Форд и др., 1966] или ее динамических модификаций [Ahuja et al., 1993], в которых ресурс течет от источников к стокам и находится в ребрах, в предложенной модели нет источников и стоков: все вершины имеют одинаковый статус, и поток не направлен. Ресурс содержится в вершинах, его распределение характеризует состояние сети. Потоковая сеть без источников и стоков предложена в [Ерзин и др., 2005], однако в ней, как и в модели Форда – Фалкерсона, за состояние принимается распределение ресурса по ребрам.

В [Кузнецов, 2009] были исследованы полные однородные ресурсные сети без петель; в [Кузнецов и др., 2010] изложены свойства полных ресурсных сетей с петлями и с различной пропускной способностью ребер. Исследованы условия сходимости процесса перераспределения ресурса и предельные состояния при разных величинах суммарного ресурса.

С помощью предложенной модели оказалось возможным формализовать ряд задач, не представимых в рамках существующих потоковых моделей. К таким задачам относятся, в частности, построение ассоциативной модели памяти и реализация в ней алгоритмов поиска [Жилиякова, 2010a], моделирование распространения веществ и пассивных гидробионтов в водной среде [Жилиякова, 2010b] и другие задачи, в которых не предполагается направленного течения ресурса от источников к стокам.

## 1. Ресурсная сеть. Основные определения

1. *Ресурсной сетью* называется двусторонний ориентированный граф, вершинам  $v_i$  которого приписаны неотрицательные числа  $q_i(t)$ , называемые *ресурсами*, и изменяющиеся в дискретном времени  $t$ , а ребрам  $(v_i, v_j)$  – неотрицательные числа  $r_{ij}$ , постоянные во времени и называемые *пропускными способностями*.

Свойство двусторонности означает, что если существует ребро  $(v_i, v_j)$  с ненулевой пропускной способностью  $r_{ij}$ , то обязательно существует и противоположно ориентированное ребро  $(v_j, v_i)$  с ненулевой пропускной способностью  $r_{ji}$ , причем равенство  $r_{ij} = r_{ji}$  в общем случае не выполняется.

Двустороннюю пару будем обозначать  $\langle (v_i, v_j), (v_j, v_i) \rangle$ .

Каждая вершина  $v_i$  обладает петлей с пропускной способностью, равной  $r_{ii}$ .

2. *Состоянием*  $Q(t)$  сети в момент  $t$  будем считать вектор  $Q(t) = (q_1(t), \dots, q_n(t))$ , состоящий из значений ресурсов в каждой вершине.

3. Состояние  $Q(t)$  называется *устойчивым*, если  $Q(t) = Q(t+1) = Q(t+2) = Q(t+3) = \dots$

4. Состояние  $Q^* = (q_1^*, \dots, q_n^*)$  называется *асимптотически достижимым* из состояния  $Q(0)$ , если для любого  $\varepsilon > 0$  существует  $t_\varepsilon$  такое, что для всех  $t > t_\varepsilon$

$$|q_i^* - q_i(t)| < \varepsilon, \quad i = 1, 2, \dots, n.$$

5. Состояние сети называется *предельным*, если оно либо устойчиво и достижимо из  $Q(0)$  за конечное время, либо асимптотически достижимо из  $Q(0)$ .

6. *Матрицей пропускной способности* будем называть матрицу  $R = \|r_{ij}\|_{n \times n}$ .

Если пары  $\langle (v_i, v_j), (v_j, v_i) \rangle$  не существует,  $r_{ij} = 0$  и  $r_{ji} = 0$ .

Из определения ресурсной сети вытекают следующие свойства матрицы  $R$ :

1)  $R$  – неотрицательная матрица:  $\forall i, j \quad r_{ij} \geq 0$

2)  $\forall i \quad r_{ii} > 0$

3)  $\forall i, j \quad (r_{ij} > 0 \Leftrightarrow r_{ji} > 0)$

7. *Суммарной пропускной способностью сети*,  $r_{sum}$ , назовем сумму пропускных способностей всех ее ребер:

$$r_{sum} = \sum_{i=1}^n \sum_{j=1}^n r_{ij}.$$

8. Суммарную пропускную способность входных ребер вершины с номером  $i$  будем называть ее *входной пропускной способностью* и обозначать через  $r_i^{in} = \sum_{j=1}^n r_{ji}$ ; суммарную пропускную способность выходных ребер, соответственно, назовем *выходной пропускной способностью* и обозначим через  $r_i^{out} = \sum_{j=1}^n r_{ij}$ . Пропускная способность петли входит в обе суммы.

9. Распределение ресурса в сети происходит по одному из двух правил, выбор которых зависит от величины ресурса в вершинах. В момент  $t+1$  вершина  $v_i$  в ребро, соединяющее ее с вершиной  $v_k$ , отдаст:

**правило 1:**  $r_{ik}$  единиц ресурса, если  $q_i(t) > r_i^{out}$ ;

**правило 2:**  $\frac{r_{ik}}{r_i^{out}} q_i(t)$  в противном случае.

По правилу 1 вершина отдаст за такт работы всего:  $r_i^{out} = \sum_{j=1}^n r_{ij}$  ресурса. По правилу 2 вершина отдает весь свой ресурс. Если ресурс в вершине равен выходной пропускной способности вершины:  $q_i(t) = r_i^{out}$ , – то применение обоих правил даст один и тот же результат.

10. Ресурсная сеть называется *однородной*, если пропускные способности всех ребер одинаковы. В противном случае сеть называется *неоднородной*.

11. Ресурсная сеть называется *однородной*, если пропускные способности всех ребер

одинаковы. В противном случае сеть называется *неоднородной*.

12. Ресурсная сеть называется *симметричной*, если симметрична ее матрица пропускной способности.

В симметричных сетях у каждой вершины входная и выходная пропускные способности совпадают. Однако конфигурации, обеспечивающие совпадение входов и выходов, не исчерпываются только симметричными сетями. Поэтому введем следующее определение:

13. Ресурсная сеть называется *квазисимметричной*, если

$$\forall i \ r_i^{in} = r_i^{out} \quad (1)$$

14. Если сеть неквазисимметричная, в ней существует хотя бы пара вершин, для которых  $|r_i^{in} - r_i^{out}| > 0$ . Для произвольной вершины  $v_i$  обозначим эту разность через  $\Delta r_i$ :  $\Delta r_i = r_i^{in} - r_i^{out}$ .

Тогда все вершины сети можно разделить на три класса:

*вершины-приемники*, для которых  $\Delta r_i > 0$ ;

*вершины-источники*, для которых  $\Delta r_i < 0$ ;

нейтральные вершины, для которых  $\Delta r_i = 0$ .

В симметричных и квазисимметричных сетях все вершины *нейтральны*.

15. Сеть будем называть *несимметричной*, если она не удовлетворяет условию квазисимметричности (1). Несимметричная сеть обладает как минимум одним источником и одним приемником.

Пусть среди  $n$  вершин сети имеется  $l$  вершин-приемников,  $k$  источников и  $n - l - k$  нейтральных вершин. Будем считать, что приемники имеют номера от 1 до  $l$ , источники – от  $l + 1$  до  $l + k$ , нейтральные вершины – от  $l + k + 1$  до  $n$ .

Путь от нейтральной вершины к источнику, не содержащий вершин-приемников, называется *неположительным путем*.

## 2. Свойства ресурсных сетей

Суммарный ресурс, находящийся во всех вершинах, обозначим через  $W$ . В сети выполняется *закон сохранения*: при ее функционировании ресурс не поступает извне и не расходуется.

Множество вершин с ресурсом  $q_i(t)$ , не превосходящим  $r_i^{out}$ , назовем зоной  $Z(t)$ . Вершины из  $Z(t)$  функционируют по правилу 2.  $Z^+(t)$  – множество вершин, ресурс которых больше их выходной проводимости, они функционируют по правилу 1.

$T$  – пороговое значение ресурса, такое, что при  $W \leq T$  все вершины, начиная с некоторого  $t'$ , переходят в зону  $Z(t)$ ; при  $W > T$  зона  $Z^+(t)$  непуста для любого  $t$ .

При  $W \leq T$  процесс распределения ресурса сходится для любой матрицы пропускной способности  $R$ , соответствующей двусторонней сети с петлями, и любого начального распределения ресурса  $Q(0)$ .

Стохастическая матрица  $R' = \begin{pmatrix} \frac{r_{11}}{r_1^{out}} & \frac{r_{12}}{r_1^{out}} & \dots & \frac{r_{1n}}{r_1^{out}} \\ \dots & \dots & \dots & \dots \\ \frac{r_{n1}}{r_n^{out}} & \frac{r_{n2}}{r_n^{out}} & \dots & \frac{r_{nn}}{r_n^{out}} \end{pmatrix}$ , полученная из матрицы пропускной

способности  $R$  нормированием строк, обладает следующими свойствами:

1. Вектор предельного состояния  $Q^* = (q_1^*, q_2^*, \dots, q_n^*)$  для любого  $W \leq T$  является ее левым собственным вектором, соответствующим собственному числу  $\lambda_1 = 1$ :  $Q^* = Q^* \cdot R'$ .

2. Для любой матрицы  $R'$ , соответствующей матрице пропускной способности сети с петлями существует  $\lim_{n \rightarrow \infty} (R')^n = (R')^\infty$ , и вектор  $Q^*$  является ее левым собственным вектором, соответствующим собственному числу  $\lambda_1 = 1$ :  $Q^* = Q^* \cdot (R')^\infty$ .

$$3. (R')^\infty = \begin{pmatrix} Q^{1*} \\ Q^{1*} \\ \dots \\ Q^{1*} \end{pmatrix} = \begin{pmatrix} q_1^{1*} & q_2^{1*} & \dots & q_n^{1*} \\ q_1^{1*} & q_2^{1*} & \dots & q_n^{1*} \\ \dots & \dots & \dots & \dots \\ q_1^{1*} & q_2^{1*} & \dots & q_n^{1*} \end{pmatrix}, \text{ где } Q^{1*} - \text{ вектор предельного распределения}$$

единичного ресурса.

Для любого  $W \leq T$  предельное состояние пропорционально вектору  $Q^{1*}$ :

$$Q^* = Q^{1*} \cdot W.$$

В граничном случае при  $W = T$  обозначим вектор предельного состояния через  $\tilde{Q} = (\tilde{q}_1, \tilde{q}_2, \dots, \tilde{q}_n)$ .

Эксперименты показывают, что при  $W > T$  через некоторое количество тактов в зоне  $Z^+(t)$  способны оказаться лишь некоторые приемники и нейтральные вершины без неположительных путей. Причем, если зона  $Z^+(t)$  вблизи предельного состояния содержит несколько вершин, количество ресурса в них будет зависеть от начального распределения ресурса. Кроме того, при разном начальном распределении некоторые вершины могут принадлежать в предельном состоянии либо зоне  $Z(t)$ , либо зоне  $Z^+(t)$ .

Вершины, способные при некотором начальном распределении оказаться в зоне  $Z^+(t)$  назовем *потенциальными аттракторами*.

### 3. Поток ресурса

Введем понятие потока ресурса. Под потоком  $F(t)$  будем понимать ресурс в ребрах сети между тактами  $t$  и  $t+1$ . Он описывается матрицей  $(f_{ij}(t))_{n \times n}$ . Здесь  $f_{ij}(t)$  – это ресурс, который вершина  $v_i$  отдает в вершину  $v_j$  по ребру  $(v_i, v_j)$  в момент  $t$ . Величиной потока  $f(t)$  будем называть сумму  $\sum_{i=1}^n \sum_{j=1}^n f_{ij}(t)$ .

Матрица потока обладает следующими свойствами:

1.  $\forall t F(t) \leq R$ ; это означает, что по любому ребру не может течь ресурс, больший его пропускной способности. Из этого следует, что  $\forall t f(t) \leq r_{sum}$ .

2.  $\sum_{j=1}^n f_{ij}(t) = f_i^{out}(t)$  – сумма элементов  $i$ -й строки матрицы  $F(t)$  равна ресурсу, выходящему

из вершины  $v_i$ .  $f_i^{out}(t) \leq r_i^{out}$

3.  $\sum_{i=1}^n f_{ij}(t) = f_j^{in}(t)$  – сумма элементов  $j$ -го столбца равна ресурсу, входящему в вершину  $v_j$ .

$f_j^{in}(t) \leq r_j^{in}$ .

Рассмотрим векторы  $F^{in}(t) = (f_1^{in}(t), f_2^{in}(t), \dots, f_n^{in}(t))$  – вектор входящего потока и  $F^{out}(t) = (f_1^{out}(t), f_2^{out}(t), \dots, f_n^{out}(t))$  – вектор исходящего потока.

Суммы координат каждого из векторов равны величине потока  $f(t)$ .

Пределы  $\lim_{t \rightarrow \infty} F^{in}(t)$  и  $\lim_{t \rightarrow \infty} F^{out}(t)$ , если они существуют, обозначим через  $F^{in*}$  и  $F^{out*}$  соответственно.

Предельные состояния и предельные потоки в ресурсной сети описываются следующей теоремой.

**Теорема.** *В неоднородной ресурсной сети предельное состояние и предельный поток существуют для любого значения суммарного ресурса  $W$  и его начального распределения. Векторы предельного состояния и входного и выходного предельных потоков зависят от величины суммарного ресурса.*

I. При  $W \leq T$ , где  $T = \min_i \frac{r_i^{out}}{q_i^{1*}}$  для любого начального распределения ресурса

$Q(0) = (q_1(0), q_2(0), \dots, q_n(0))$  входной и выходной предельные потоки совпадают с вектором предельного состояния:

$$F^{in*} = F^{out*} = Q^*.$$

координаты вектора предельного состояния рассчитываются по формуле:

$$q_i^* = q_i^{1*} \cdot W.$$

При  $W = T$  в векторе предельного состояния  $\tilde{Q} = (\tilde{q}_1, \tilde{q}_2, \dots, \tilde{q}_n)$  координаты всех потенциальных аттракторов удовлетворяют условию:

$$\tilde{q}_i = r_i^{out}.$$

II. При  $W > T$  для любого начального распределения ресурса  $Q(0) = (q_1(0), q_2(0), \dots, q_n(0))$ :

1)  $f^* = T$ ;

2)  $F^{in*} = F^{out*} = \tilde{Q}$ .

3) для всех вершин, у которых в предельном состоянии при  $W = T$ ,  $\tilde{q}_j < r_j^{out}$ , для любого  $W > T$  выполняется:  $q_j^* = \tilde{q}_j$ . Излишек ресурса распределяется между потенциальными аттракторами.

#### 4. Ассоциативная память и ассоциативная ресурсная сеть

При поиске информации и обработке запросов в больших массивах данных существенную роль играет их структура, а также механизм навигации по данным и алгоритмы поиска.

В [Жилиякова, 2010а] предложена модель памяти, основанная на ресурсной сети, в которую добавлена семантика. Эта модель названа ассоциативной ресурсной сетью. Способ хранения информации в ней таков, что наиболее часто используемые данные оказываются и наиболее доступными. Чем данные используются реже, тем менее они доступны для поиска. Таким образом, типовые запросы обрабатываются быстро; запросы к мало востребованным данным требуют для обработки больше времени.

Быстрый доступ к часто используемым данным обеспечивается двумя свойствами сети:

1) каждая вершина обладает способностью аккумулировать неограниченное количество ресурса, отвечающего за ее яркость: доступность вершины тем выше, чем больше ее яркость, – тем эта вершина «виднее» при поиске;

2) пропускная способность ребер соответствует силе ассоциативной связи между сущностями, соответствующими смежным вершинам: чем сильнее связь, тем пропускная способность выше.

В [Жилиякова, 2009] описан алгоритм построения и функционирования ассоциативной ресурсной сети.

В сети вводится время двух типов: медленное время  $\tau$  и быстрое время  $t$ . Один такт медленного времени соответствует выполнению одного запроса. Медленное время отвечает за изменение пропускных способностей ребер и создание новых ребер. За один такт  $\tau$  у каждого ребра происходит не более одного изменения пропускной способности.

Быстрое время включается во время исполнения запроса. Оно отвечает за распределение ресурса по вершинам.

Пока в сеть не поступает запросов, она находится в неактивном состоянии.

Запрос – это задание начального множества вершин с указанием количества ресурса (начальной яркости) в каждой из них.

Следуя правилам 1 и 2 из п.1, яркость начинает распространяться по сети от каждой вершины по всем инцидентным ребрам. Сеть функционирует в быстром времени  $t$ .

Обращение к сети с каждым новым запросом, так же как и наполнение ее новой информацией, изменяет топологию сети и, соответственно, влияет на результаты будущих

запросов [Жиликова, 2010a].

Информация заносится в сеть минимальными структурными единицами. Они могут быть двух типов:

- 1) двусторонняя пара, связывающая две существующие вершины;
- 2) новая вершина с петлей и двусторонняя пара, связывающая эту вершину с уже имеющейся.

На каждом такте  $\tau$  все ребра, которые участвовали в передаче яркости, включая петли вершин, увеличивают пропускную способность на некоторую величину  $\rho(\tau)$ . Таким образом, чем чаще вершины участвуют в запросах, тем больше пропускная способность их петель и тем больше яркости они могут удержать. Чем выше пропускная способность ребер, ведущих к вершине, тем больше яркости она получит из других областей сети.

Одна из основных особенностей сети заключается в том, что некоторые вершины играют роль *аттракторов*, которые способны притягивать значительную часть яркости при выполнении запросов, и, таким образом, при неполном наборе признаков становится возможным определить наиболее вероятную сущность, ими обладающую, и наиболее вероятные значения остальных признаков.

Однако при ненаправленном распространении ресурса по сети во время поиска в зонах яркости оказывается большое количество лишней информации. В некоторых типах запросов направление поиска известно заранее, и область поиска можно значительно сузить, управляя потоком ресурса сквозь сеть.

В [Жиликова, 2010a] представлены механизмы направленного ассоциативного поиска в модели памяти, реализованной динамической ассоциативной ресурсной сетью.

## 5. Моделирование распространения веществ в водной среде

Неоднородная ресурсная сеть применяется для решения задачи имитации распространения химических веществ и пассивных биологических объектов в режиме реального времени. В основе гидрологической модели лежит сеть специального вида, представляющая собой регулярную двумерную решетку: каждая внутренняя вершина имеет девять инцидентных ей взвешенных ребер: четыре двусторонние связи с ближайшими соседями и петлю (рис.1).

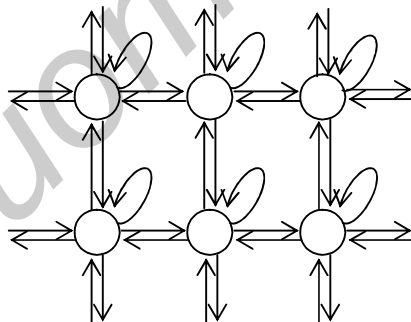


Рисунок 1 – Структура ресурсной сети

Сеть покрывает прямоугольную область, которая может иметь как открытые границы, так и замкнутые – непроницаемые. Если одна из четырех границ непроницаема, вершины, ей принадлежащие, не будут иметь соответствующих ребер (рис. 2). Если же граница открыта, граничные вершины будут иметь все инцидентные ребра (рис. 1).

С помощью задания непроницаемых границ можно моделировать динамику речных течений, – в этом случае границы образуют берега.

Вес ребер сети соответствуют пропускным способностям и обозначают максимальное количество вещества, которое может быть перенесено в единицу времени.

Таким образом, моделируются перегородки между смежными областями, задающие поля течений, зависящие от гидрологической обстановки и ветровой активности.

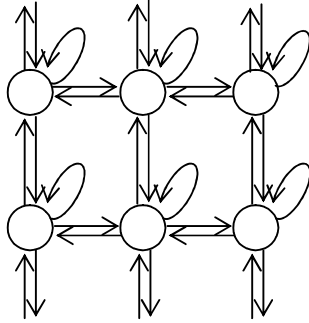


Рисунок 2 – Непроницаемые границы слева и справа

Ресурс в вершинах соответствует количеству вещества, распределенному на площади, равной квадрату сетки (рис. 3).

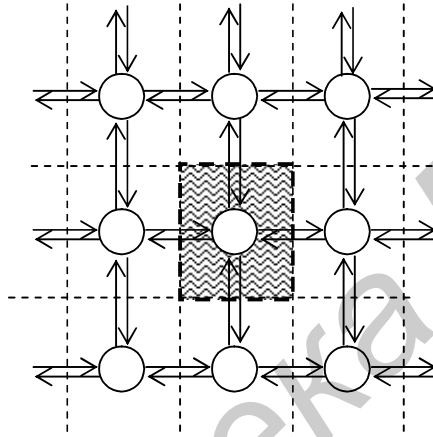


Рисунок 3 – Площадь, соответствующая одной вершине

На каждом такте дискретного времени  $t$  ресурс, имеющийся в вершине, передается в ребра по правилам 9 из п.1.

Петля характеризует степень инерционности процесса: чем выше ее пропускная способность, тем больше ресурса останется в вершине, и тем меньше его будет отдано. С помощью увеличения пропускной способности петли можно моделировать процесс оседания вещества.

Для имитации распространения вещества выбирается прямоугольная область любой площади. На эту площадь накладывается прямоугольная сетка, причем количество вершин по вертикали и горизонтали может быть задано произвольно – в зависимости от задачи и покрываемой площади.

Если выброс произошел в районе берега, при неровной береговой линии можно задать координаты, частично захватывающие берег. Пропускные способности ребер, инцидентных вершинам, оказавшимся на суше, полагаются равными нулю. Увеличивая частоту сетки, можно задать контуры береговой линии с большой точностью.

При заданном поле течений модель имитирует распространение вещества от некоторого начального состояния в течение определенного периода времени. Начальным состоянием могут служить данные о выбросе загрязнения или инвазии пассивного биологического объекта. Данные о локализации вещества в начальный момент времени являются входными данными модели, и в ресурсной сети рассматриваются как начальное распределение ресурса в узлах.

Если координаты выброса совпадают с координатами одного из узлов сетки, соответствующая вершина получает количество ресурса, равное мощности выброса.

Если координаты выброса оказываются внутри квадрата сетки, количество вещества помещается в четыре ближайшие вершины. Ресурс делится пропорционально квадрату расстояния от точки выброса до каждой из вершин сетки.

Чтобы модель адекватно отражала характер и скорость распространения веществ, необходимо иметь возможность настраивать ее в зависимости от свойств вещества, погодных условий, ветровой активности, течений, вертикального перемешивания воды. Отметим также, что поскольку модель масштабируема и может охватывать как малые, так и большие площади, такты внутреннего времени модели будут соответствовать различным интервалам реального времени, и распространение вещества будет моделироваться с разной точностью.

Управление в модели осуществляется несколькими различными способами.

1. Для однородного ускорения или замедления процесса распространения вещества используется коэффициент пропорциональности пропускных способностей. С его помощью перераспределение можно ускорить или замедлить в нужное число раз. При его задании все пропускные способности в базе данных умножаются на этот коэффициент.

2. Для изменения инерционности системы отдельно увеличивается или уменьшается пропускная способность петель. Чем пропускная способность петли больше, тем больше ресурса остается в вершине. В терминах модели это означает, что большая часть вещества не покидает заданную площадь, и перераспределение происходит небольшими порциями.

### Заключение

Из двух рассмотренных примеров приложений видно, что класс задач, формализуемых в рамках ресурсных сетей, достаточно широк. Кроме того, следует отметить, что правила перераспределения ресурса, введенные в настоящей работе, не единственны. Помимо описанного правилом 2 пропорционального распределения ресурса при его недостатке возможны другие варианты. Перечислим некоторые из них. Если ресурс в вершине меньше ее выходной пропускной способности, на такте  $t$  ресурс может передаваться по следующим правилам:

1. «Петля забирает всё». Ресурс идет сначала в петлю, которая получает полную пропускную способность (если ресурса достаточно), а остаток пропорционально распределяется между остальными выходными ребрами. Это правило используется, если большое количество ресурса должно остаться в вершине.

2. «Сильный забирает всё». Ребра ранжируются по убыванию пропускной способности, и ресурс отдается в ребра в соответствии с этим ранжированием – по полной пропускной способности, пока не расходуется полностью.

3. Комбинация первых двух вариантов, когда петля независимо от своей пропускной способности будет на первом месте.

Вариативность правил значительно расширяет сферу применения ресурсных сетей и позволяет управлять моделируемыми системами, изменяя правила их функционирования.

### Библиографический список

[Ерзин и др., 2005] Ерзин, А.И., Тахонов, И.И. Равновесное распределение ресурсов в сетевой модели // Сибирский журнал индустриальной математики, 2005, том VIII, № 3(23), с.58-68.

[Жилякова, 2009] Жилякова, Л.Ю. Алгоритм построения ассоциативной ресурсной сети. // X международная научно-техническая мультikonференция. Актуальные проблемы информационно-компьютерных технологий, мехатроники и робототехники, 2009. с. 232-236.

[Жилякова, 2010а] Жилякова, Л.Ю. Реализация рекурсивных запросов в динамической ассоциативной ресурсной сети. // Двенадцатая национальная конференция по искусственному интеллекту с международным участием КИИ'2010. Труды конференции, том 1. М. – Физматлит, 2010. с. 335-343.

[Жилякова, 2010б] Жилякова, Л.Ю. Свидетельство об официальной регистрации программы для ЭВМ № 2010617260 «Модель распространения химических веществ и пассивных биологических объектов "Substance Spreading"»

[Кузнецов, 2009] Кузнецов, О.П. Однородные ресурсные сети. I. Полные графы. // Автоматика и телемеханика, 2009, № 11, с.136-147.

[Кузнецов и др., 2009] Кузнецов, О.П., Жилякова, Л.Ю. Двусторонние ресурсные сети – новая потоковая модель. // Доклады Академии Наук, 2010, – том 433, № 5, с. 1-4.

[Форд и др., 1966] Форд, Л.Р., Фалкерсон Д. Потоки в сетях М.: Мир, 1966. 276 с.

[Ahuja et al., 1993] Ahuja, R.K., Magnati, T.L., Orlin, J.B. Network Flows: Theory, Algorithms and Applications Prentice Hall, New Jersey, 1993.