

Министерство образования Республики Беларусь
Учреждение образования
«Белорусский государственный университет
информатики и радиоэлектроники»

Кафедра радиотехнических систем

***ИССЛЕДОВАНИЕ ЦЕПЕЙ СОГЛАСОВАНИЯ
ВЫХОДНЫХ КАСКАДОВ
ПЕРЕДАТЧИКОВ***

Методические указания
к лабораторной работе
по курсу «Радиопередающие устройства»
для студентов специальностей
«Радиотехника»,
«Радиотехнические системы»,
«Радиоэлектронная защита информации»,
«Радиосвязь, радиовещание и телевидение»
всех форм обучения

Минск БГУИР 2010

УДК 621.373.14(076.5)
ББК 32.847.3я7
И88

С о с т а в и т е л и:

Н. А. Титович, В. В. Ползунов, Ю. А. Шашков, З. Н. Мурашкина

И88

Исследование цепей согласования выходных каскадов передатчиков : метод. указания к лаб. работе по курсу «Радиопередающие устройства» для студ. спец. «Радиотехника», «Радиотехнические системы», «Радиоэлектронная защита информации», «Радиосвязь, радиовещание и телевидение» всех форм обуч. / сост. Н. А. Титович [и др.]. – Минск : БГУИР, 2010. – 19 с.

В методических указаниях приводятся краткие теоретические сведения об основных схемах согласования выходных каскадов передатчиков с нагрузкой. Рассмотрены основные практические схемы цепей согласования и способы настройки выходного каскада на максимальную мощность и заданную частоту.

УДК 621.373.14(076.5)
ББК 32.847.3я7

© УО «Белорусский государственный университет информатики и радиоэлектроники», 2010

1. ЦЕЛЬ РАБОТЫ

1. Ознакомление с принципами построения колебательных систем выходных каскадов передатчиков.
2. Экспериментальное исследование режимов генератора с внешним возбуждением при простой и сложной схемах выхода.
3. Овладение приемами настройки генератора на заданную частоту и максимальную мощность.

2. КРАТКИЕ ТЕОРЕТИЧЕСКИЕ СВЕДЕНИЯ

Одним из важнейших требований к радиопередатчикам является обеспечение высокого коэффициента полезного действия (КПД). Именно поэтому предварительные и выходные усилители мощности (УМ) всегда работают в режиме отсечки. Исторически сложилось, что УМ, работающий в режиме отсечки, называют генератором с внешним возбуждением (ГВВ).

На выходе ГВВ включается колебательная цепь (в простейшем случае – одиночный колебательный контур) и нагрузка. В промежуточных каскадах такой нагрузкой является входная цепь следующего каскада. В выходном каскаде полезной нагрузкой является входное сопротивление фидера, питающего антенну, либо непосредственно входное сопротивление самой антенны. К колебательной цепи, включаемой между активным элементом (АЭ) и нагрузкой, называемой еще цепью согласования (ЦС), предъявляется целый ряд требований. ЦС должна:

- трансформировать сопротивление нагрузки (Z_n) в такое сопротивление, которое является оптимальным для АЭ ($R_{ЭГ}$); в противном случае генератор будет работать в невыгодном режиме, что приведет к снижению мощности и КПД;
- задерживать (отфильтровывать) высшие гармоники так, чтобы мощность любой из них, выделяющаяся в нагрузке, не превосходила допустимой величины, что очень важно, поскольку нормы на внеполосные излучения передатчиков очень жестко регламентируются;
- перестраиваться в заданном диапазоне рабочих частот и иметь регулируемую связь с нагрузкой, чтобы при изменении последней в рабочем диапазоне частот была возможность сохранить оптимальную нагрузку для АЭ;
- вносить незначительные потери мощности, с тем чтобы обеспечивать высокий КПД генератора.

Кроме перечисленных, к ЦС предъявляются также требования по стоимости, габаритным размерам, массе, надежности и др.

Так как невозможно одинаково хорошо удовлетворить все перечисленные требования, в зависимости от конкретных условий некоторые из них приходится считать главными, а другие – второстепенными. В случае выход-

ных колебательных систем передатчиков основными являются противоречивые требования получения высокой степени фильтрации высших гармоник в нагрузке при сохранении заданной полосы пропускания и максимального КПД, что ведет к заметным усложнениям ЦС.

Различают две постановки задачи согласования АЭ с нагрузкой (Z_H) на фиксированной частоте и в заданной полосе частот.

В первом случае условие близости Z_H и $R_{ЭГ}$ выполняется в узкой области около частоты согласования и изменение частоты возбуждения требует перестройки ЦС. Во втором случае рабочую частоту можно менять в пределах полосы согласования, причем режим АЭ будет оставаться близким к оптимальному с заданной точностью. Усилители без перестройки имеют эксплуатационные преимущества перед усилителями с перестройкой ЦС, однако КПД их меньше.

В узкополосных передатчиках ЦС можно строить по простой или сложной схемам. Если применяется один контур и сопротивление нагрузки (антенны) вводится в него как последовательное сопротивление, то схема выхода называется простой. Если же применяются два или более контура, один из которых включен в выходную цепь АЭ (промежуточный контур), а в другой, связанный с первым, вводится нагрузка, то схема выхода называется сложной.

Простая схема выхода. Возможные варианты простой схемы выхода ГВВ, которые могут быть использованы при емкостном характере сопротивления антенны, показаны на рис. 1.

Элементы схемы на рис. 1 должны в первую очередь обеспечивать настройку контура в резонанс, а во вторую – получение оптимального сопротивления нагрузки генератора. Сопротивление антенного контура, настроенного в резонанс, обозначим через $R_{ЭА}$. Для схемы на рис. 1, а эквивалентное сопротивление антенного контура между точками коллектор – эмиттер выражается следующим образом:

$$R_{Э} = \frac{(\omega L_{св})^2}{r_k}, \quad (1)$$

а для схемы на рис. 1, б –

$$R_{Э} = \frac{(1/\omega C_{св})^2}{r_k}, \quad (2)$$

где r_k – полное активное сопротивление контура.

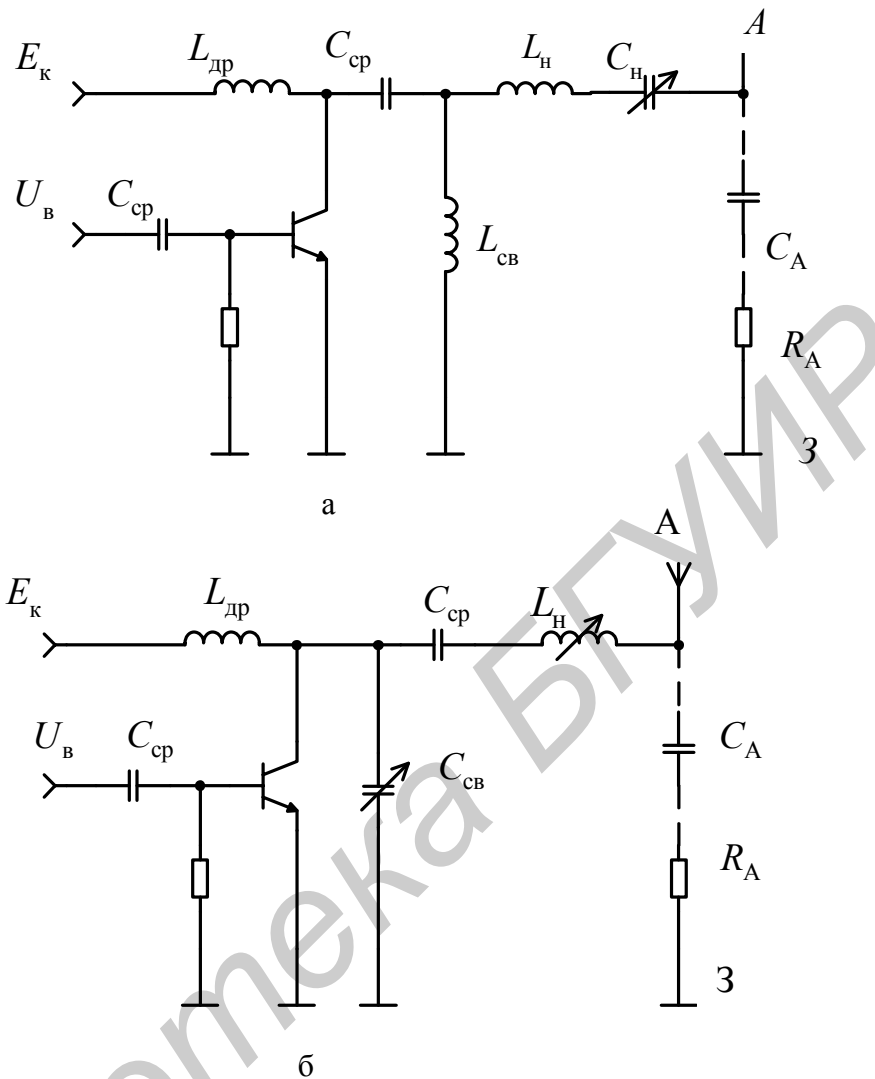


Рис. 1

Подбирая величины элементов связи $C_{св}$ и $L_{св}$, всегда можно обеспечить оптимальное сопротивление нагрузки генератора $R_{ЭГ}$, а изменяя $L_{н}$ и $C_{н}$, можно настроить антенный контур в резонанс. Таким образом, для настройки простой схемы выхода ГВВ необходимы два элемента настройки.

КПД антенного контура можно выразить следующим образом:

$$\eta = \frac{P_A}{P_K} = \frac{I_K^2 R_A}{I_K^2 r_K} = \frac{R_A}{R_K}, \quad (3)$$

где I_K – ток в контуре.

При заданном активном сопротивлении антенны (R_A) КПД всегда будет больше в той схеме, в которой меньше активное сопротивление органов настройки антенного контура. Это сопротивление определяется главным образом потерями в катушках индуктивности. Таким образом, КПД будет тем выше, чем меньше индуктивность контура.

Сравним схемы, показанные на рис. 1, между собой с точки зрения КПД антенного контура. При одинаковом значении $R_{ЭГ}$ сопротивления связи в обеих схемах равны между собой:

$$\omega L_{св} = 1/\omega C_{св}. \quad (4)$$

Следовательно, индуктивное сопротивление катушки связи в схеме на рис. 1, а равно емкостному сопротивлению конденсатора связи схемы на рис. 1, б.

Индуктивность L_H , включенная в схему (рис. 1, б), должна компенсировать емкостное сопротивление антенны и конденсатора связи, т. е. будет выполняться условие

$$\omega L_{св} > 1/\omega C_{св} \quad (5)$$

и, следовательно, $\omega L_{св} > \omega C_{св}$. Таким образом, индуктивность, которую следует включать в схему на рис. 1, б, больше индуктивности, включаемой в схему на рис. 1, а, поэтому потери в схеме на рис. 1, б будут больше, а следовательно, эта схема будет иметь более низкий КПД.

Коэффициент фильтрации Φ_C для схемы (см. рис. 1, а) определяется следующим выражением:

$$\Phi_C = \frac{1}{n^2} (n^2 - 1) Q, \quad (6)$$

где n – номер наивысшей гармоники;

Q – добротность контура,

а для схемы (см. рис. 1, б) коэффициент фильтрации Φ_L равен

$$\Phi_L = (n^2 - 1) Q. \quad (7)$$

Из выражений (6) и (7) видно, что коэффициент фильтрации увеличивается с ростом добротности контура Q и для схемы (см. рис. 1, б) он выше в n^2 раз, чем в схеме (см. рис 1, а).

Таким образом, обе схемы, показанные на рис. 1, обладают своими преимуществами и недостатками по сравнению друг с другом. Поэтому в каждом конкретном случае приходится выбирать схему ЦС исходя из противоречивых условий, добиваясь разумного компромисса.

Простая схема выхода генератора обладает меньшими габаритами и проще в изготовлении по сравнению со сложной схемой выхода. Однако ей присущи следующие недостатки: первый – при обрыве антенны или вообще при расстройке антенного контура ГВВ оказывается нагруженным на ненастроенный колебательный контур, сопротивление которого мало, вследствие чего резко возрастают потери на коллекторе транзистора (аноде лампы), т. к. режим АЭ становится недонапряженным; вторым существенным недостатком является низкая фильтрация высших гармоник.

Сложная схема выхода. Довольно часто требования к фильтрации высших гармоник в простой ЦС с нагрузкой приводят к тому, что элементы таких схем оказываются трудно реализуемыми, а КПД ЦС неприемлемо малым. В этом случае используют сложные схемы ЦС. Некоторые варианты сложной схемы выхода ГВВ с последовательным включением антенны в контур показаны на рис. 2.

На рис. 2, а показана схема с трансформаторной связью между контурами, а на рис. 2, б – с емкостной связью.

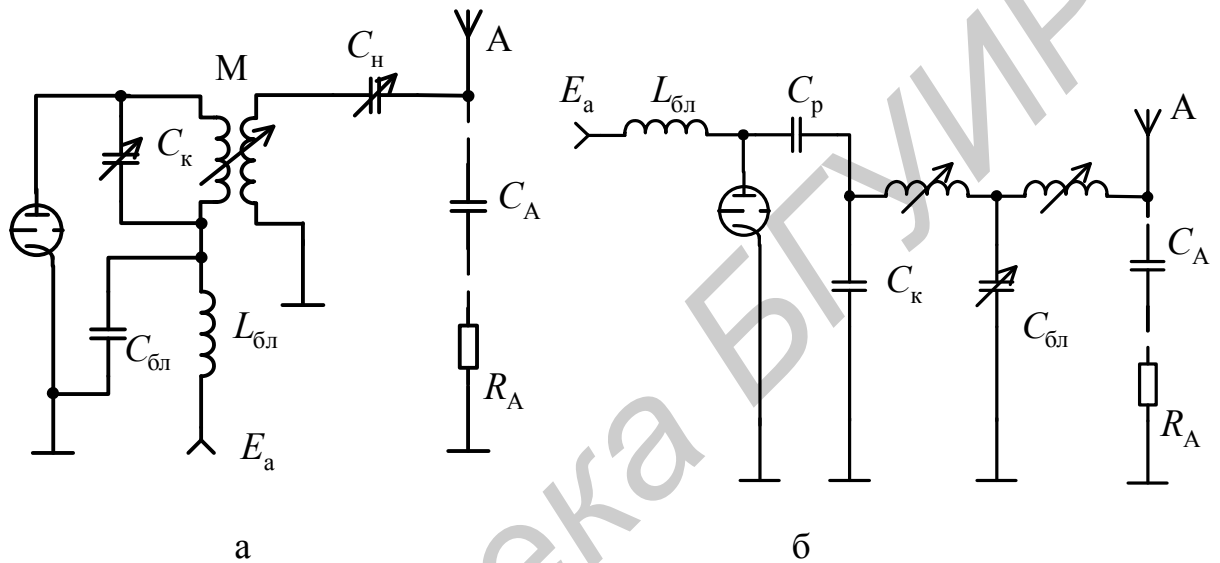


Рис. 2

При изменении связи между контурами изменяется вносимое сопротивление из антенного контура в промежуточный :

$$r_{\text{вн}} = x_{\text{св}}^2 / R'_A, \quad (8)$$

где R'_A – полное активное сопротивление антенного контура;

$x_{\text{св}}$ – сопротивление связи между контурами.

Резонансное эквивалентное сопротивление системы двух связанных контуров (нагрузки коллекторной цепи) равно

$$R'_Э = \rho_k^2 / (r_{\text{п.к}} + r_{\text{вн}}) = R_{ЭП} r_{\text{п.к}} / (r_{\text{п.к}} + r_{\text{вн}}), \quad (9)$$

где $R_{ЭП}$ – эквивалентное сопротивление промежуточного контура;

$r_{\text{п.к}}$ – полное активное сопротивление промежуточного контура;

$\rho_k = \omega L_k$ – волновое сопротивление контура.

Сопротивление $R'_Э$ с уменьшением связи увеличивается, т. к. уменьшается вносимое сопротивление $r_{\text{вн}}$, а напряженность режима ГВВ будет также увеличиваться. В предельном случае ($x_{\text{св}} = 0$ и $r_{\text{вн}} = 0$) – $R'_Э = R_{ЭП} = Q_{\text{п.к}} \rho_k$. Тогда если генератор при оптимальной связи работал в

критическом режиме, то при $x_{св} = 0$ режим работы генератора станет перенапряженным, что приведет к уменьшению мощности, рассеиваемой на коллекторе (аноде) АЭ. Таким образом, при обрыве антенны (расстройке антенного контура) при сложной схеме выхода напряженность режима АЭ будет увеличиваться, а мощность рассеиваемая на АЭ – уменьшаться.

На рис. 3 показаны зависимости полезной мощности генератора $P_{Г}$, КПД промежуточного контура $\eta_{п.к}$ и мощности в антенном контуре $P_{ан}$ от связи между контурами. В качестве начальных условий при $x_{св} = 0$ выбран ПР (перенапряженный режим).

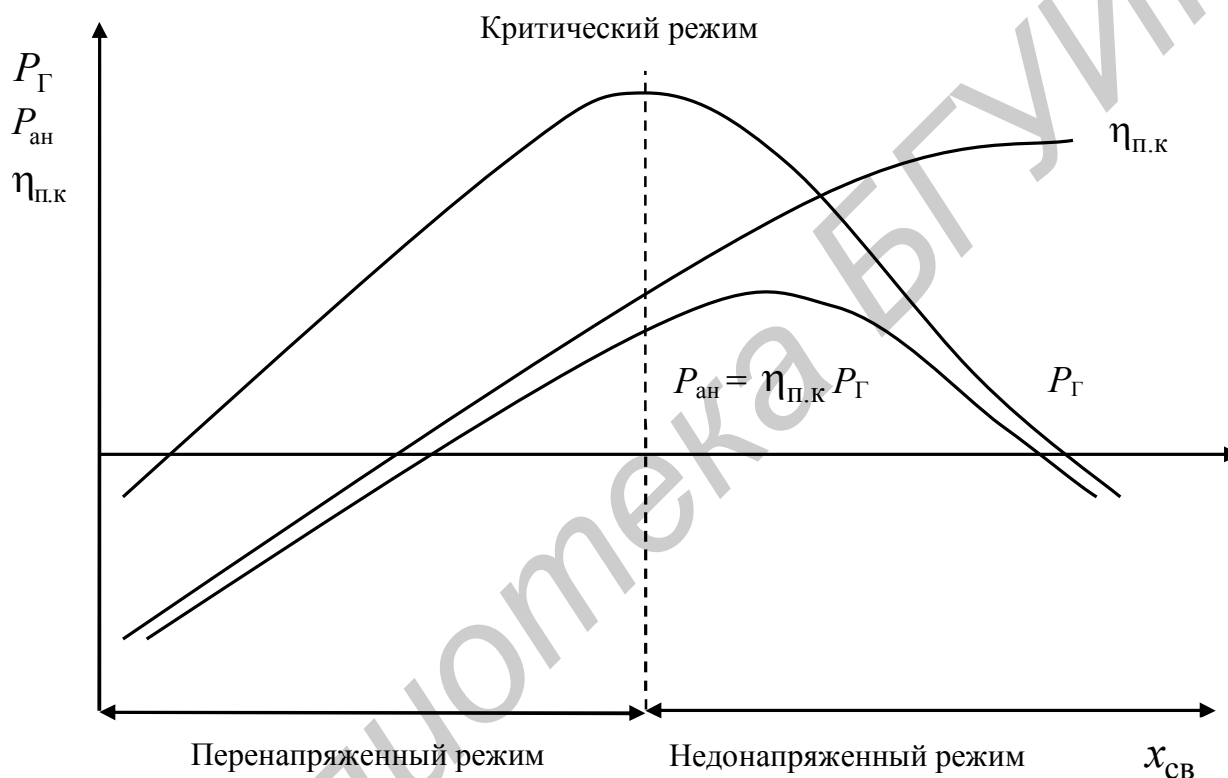


Рис. 3

С увеличением $x_{св}$ эквивалентное сопротивление $R'_э$ (9) будет уменьшаться, а ГВВ – переходить из ПР в НР (недонапряженный режим). При этом мощность генератора будет увеличиваться, достигая максимума в КР (критический режим). При дальнейшем увеличении $x_{св}$ мощность генератора начинает уменьшаться. КПД промежуточного контура определяется выражением

$$\eta_{п.к} = \frac{r_{вн}}{r_{вн} + r_{п.к}} \quad (10)$$

и с увеличением связи непрерывно растет, стремясь к 1.

Мощность $P_{ан}$, отдаваемая генератором в антенный контур, определяется как

$$P_{ан} = Pr\eta_{п.к}. \quad (11)$$

Вследствие того, что КПД контура с увеличением связи непрерывно растет, максимум мощности, отдаваемой генератором в антенный контур, несколько смещается в сторону недонапряженного режима.

Таким образом, если подбирать связь между контурами по максимуму антенного тока, т. е. по максимуму мощности в антенном контуре, то режим генератора окажется слегка недонапряженным, а не критическим.

Коэффициент фильтрации сложной схемы выхода равен произведению коэффициентов фильтрации каждого из связанных контуров, входящих в сложную ЦС. Для двухконтурной ЦС будем иметь

$$\Phi_{\text{цс}} = \Phi_{\text{п.к}} \Phi_{\text{А.К}}, \quad (12)$$

где $\Phi_{\text{п.к}}$ и $\Phi_{\text{А.К}}$ – коэффициенты фильтрации промежуточного и антенного контуров соответственно.

В транзисторных генераторах, в отличие от ламповых, как правило, требуемое сопротивление для АЭ мало отличается от сопротивления нагрузки, т. е. $R_{\text{ЭГ}} \approx Z_{\text{н}}$. Поэтому в транзисторных генераторах колебательные цепи выполняют на основе Г-, Т- и П-образных цепочек в виде простейших фильтров нижних частот.

Наиболее часто используемые на практике схемы согласования транзисторных генераторов показаны на рис. 4. Простой схеме выхода соответствует рис. 4, а, рис. 4, б – сложной.

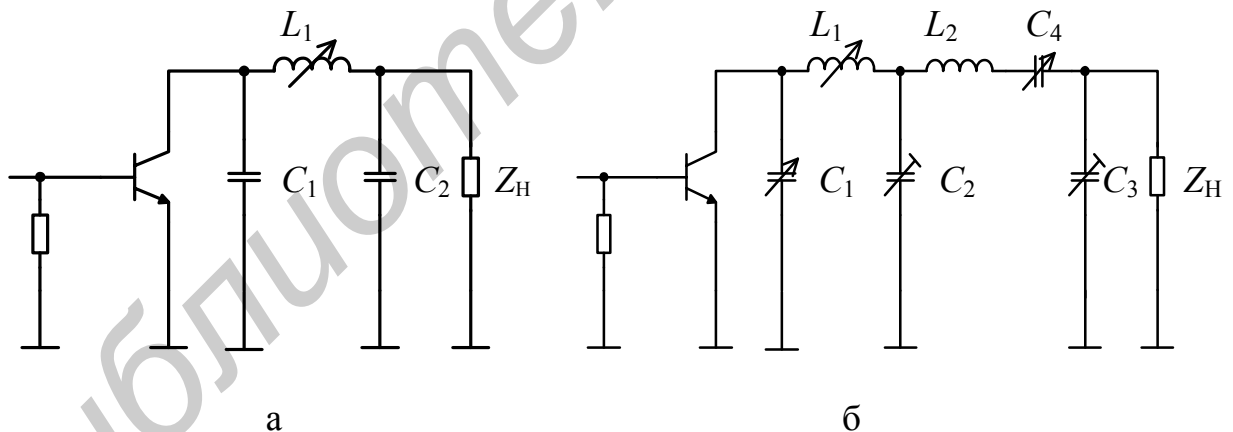


Рис. 4

Противоречивость требований наибольшей фильтрации и наименьших потерь в ЦС частично разрешается переходом к двух-, трехконтурным и более сложным цепям, в которых можно сформировать более прямоугольную АЧХ. Хотя при этом общее число LC -элементов возрастает, относительно реактивные токи в них существенно уменьшаются, и КПД оказывается выше. Поскольку требуется отфильтровывать только высшие гармоники, выходные колебательные системы (ВКС) целесообразно строить не в виде полосового фильтра (ПФ), например, состоящего из параллельных и последовательных LC -контуров, настроенных на основную гармонику, а виде ФНЧ, образован-

ного последовательным соединением Г-, Т- и П-цепочек, в которых в продольных ветвях включены индуктивности, а в поперечных – конденсаторы. При одинаковых значениях коэффициента фильтрации и добротности L - и C -элементов это снижает контурные токи и напряжения и уменьшает в них потери (примерно в 2 раза). Поэтому схему на рис. 5, а можно рассматривать как Г-цепочку, которая при $X_1 = 1/j\omega C_1$, $X_2 = j\omega L_2$, является двухзвенным ФНЧ.

При построении перестраиваемых ВКС ламповых передатчиков мощностью выше 10...20 кВт применяют многозвенные ФНЧ в виде П-контуров (рис. 5). Выбор числа LC -элементов ВКС и их величин определяется как требованиями к фильтрации высших гармоник, так и обеспечением заданной трансформации нагрузочных сопротивлений, например входного сопротивления антенны Z_A или фидера $Z_{вх.ф}$ в номинальное нагрузочное сопротивление $R_{эКВ}$. П-контур обеспечивает удовлетворительные характеристики (КПД не ниже 80...90 %) при значениях коэффициента фильтрации $a_{фI}$ не более 40...50 дБ. Переход к сдвоенному П-контур целесообразен только при высоких требованиях к фильтрации.

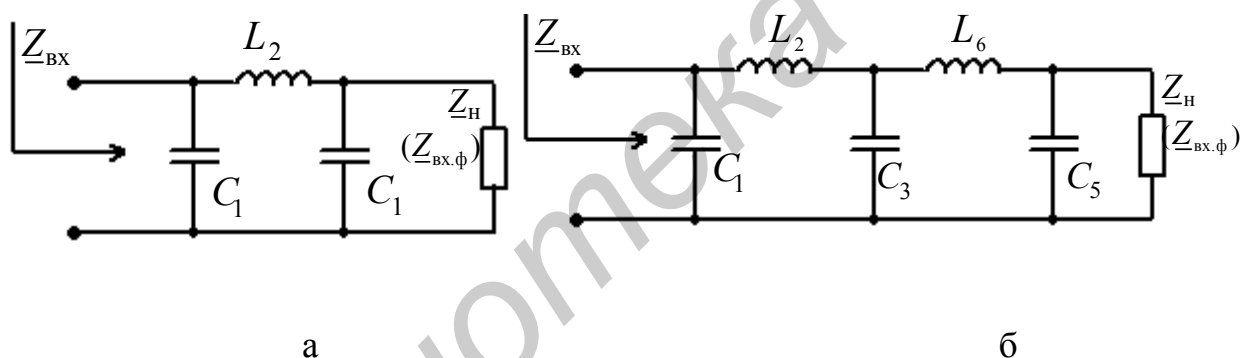


Рис. 5

В ВКС мощных передатчиков (250...500 кВт и выше) выделяют отдельно функции фильтрации и трансформации нагрузочных сопротивлений между отдельными звеньями или контурами. На рис. 6 показан пример построения ВКС вещательных КВ передатчиков мощностью 250...500 кВт. Промежуточное звено II ($C_3''C_4''C_5''$) обеспечивает основную фильтрацию высших гармоник, не внося трансформации нагрузочных сопротивлений. В звене I индуктивность L_a вместе с выходной емкостью лампы $C_{вых}$ образует контур, настроенный на частоту ниже рабочей: $\omega_0 = 1/\sqrt{L_a C_{вых}} < \omega$. Поэтому на частоте ω контур представляет небольшое емкостное сопротивление и вместе с катушкой индуктивности L_2 и конденсатором C_3 трансформирует нагрузочное сопротивление $R_н$ в $R_{эКВ}$. Звено III трансформирует входное сопротивление фидера (антенны) $Z_{вх.ф}$ в номинальное нагрузочное сопротивление $R_н$. Как и звено I, в котором сопротивление П-контура на частотах

высших гармоник емкостное, звено III представляет П-контур и вносит дополнительную фильтрацию высших гармоник в нагрузке.

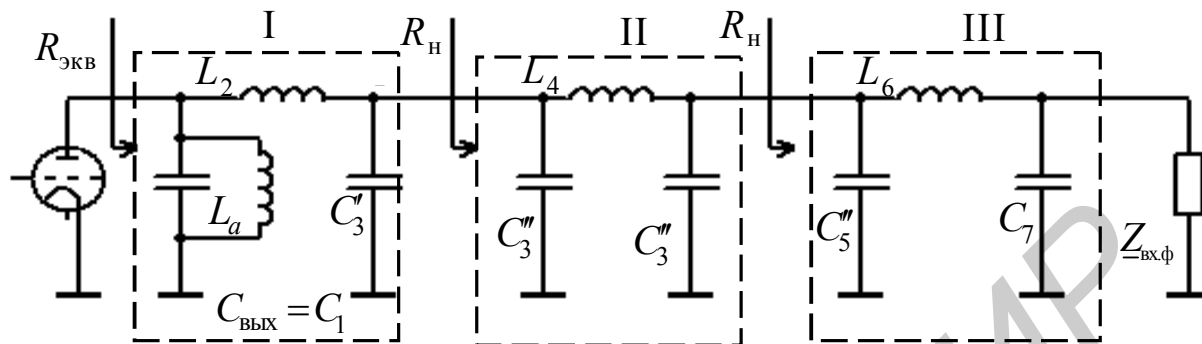


Рис. 6

Нагрузкой передатчика является антенна, которая характеризуется номинальным сопротивлением $R_{А\text{ ном}}$ и значением КБВ_А, которое для современных антенн составляет порядка 0,7...0,8. Однако во многих случаях, например для радиовещательных передатчиков КВ-диапазона, применяют антенны с КБВ_А до 0,5 и даже 0,3. Кроме того, фидер, соединяющий антенну с передатчиком, из-за $Z_{\phi} \neq R_{А\text{ ном}}$ может тоже вносить заметные рассогласования, и его входное сопротивление $Z_{\text{вх.}\phi}$ может отклоняться от $R_{А\text{ ном}}$ в еще больших пределах. Поэтому передатчик должен обеспечивать работоспособность при КБВ фидера (КБВ_А антенны), составляющем не более 0,2...0,5. Для этого согласующее устройство (звено III на рис. 6) должно обеспечивать на всех частотах рабочего диапазона трансформацию $Z_{\text{вх.}\phi}$ или $Z_{А}$ в $R_{н}$ (в случае ВКС в виде одного (рис. 5, а) или сдвоенного П-контур (рис. 5, б), трансформировать $R_{\text{экв}}$).

В передатчиках малой и средней мощностей, особенно при работе на укороченную антенну (длина вибратора много меньше $\lambda/4$), величина $R_{А} \ll R_{н}$ или $R_{\text{экв}}$. В этом случае согласующее устройство с антенной должно компенсировать реактивную составляющую $X_{А}$, (обычно $|X_{А}| \gg R_{А}$) и трансформировать только в сторону повышения $R_{А}$ в $R_{н}$ (или $R_{\text{экв}}$). Поэтому согласующее устройство может быть более простым – в виде Г-цепочки (рис. 7). Индуктивность L компенсирует реактивную составляющую входного сопротивления антенны и вместе с емкостью C трансформирует $R_{А}$ в $R_{н}$ (или $R_{\text{экв}}$).

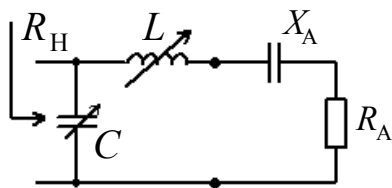


Рис. 7

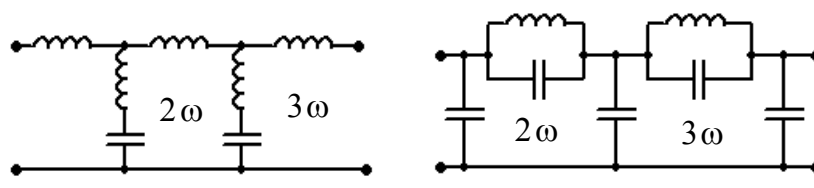


Рис. 8

Поскольку требуется отфильтровывать только дискретные частоты — высшие гармоники (2ω , 3ω и т. д.), то можно устанавливать специальные резонансные контуры — последовательные (рис. 8, а) или параллельные (рис. 8, б), настраиваемые на частоты n -х гармоник, т. е. в ВКС включают дополнительные узкополосные режекторные фильтры. Обычно ограничиваются включением фильтров на наиболее интенсивные вторую и третью гармоники. Включение резонансных контуров в первую очередь целесообразно в передатчиках, работающих на одной фиксированной частоте, например в телевизионных. Однако их часто устанавливают также в радиовещательных передатчиках ДВ-, СВ-, КВ- диапазонов, которые работают на одной или нескольких заранее известных частотах, а потому могут быть осуществлены точная настройка и перестройка дополнительных фильтров на нужные гармоники.

В широкодиапазонных передатчиках, часто перестраиваемых, применение ВКС в виде многозвенных ФНЧ требует согласованной перестройки по определенному алгоритму всех LC -элементов в диапазоне частот. Возможно другое решение, исключающее трудоемкую ручную или сложную автоматическую перестройку индуктивностей и конденсаторов, надежность и срок службы которых заметно меньше, чем у постоянных, а также сокращающее время перехода с одной частоты на другую. Для этого на выходе передатчика включают один или k фильтров, переключаемых на отдельные поддиапазоны. Обычно фильтры проектируются без трансформации нагрузочного сопротивления ($R_{\text{вх. ном}} \approx R_{\text{н. ном}}$), и их принято называть фильтрами гармоник (ФГ).

На рис. 9 показана структурная схема такого устройства, которое содержит два переключателя или реле и только одно перестраиваемое вручную или автоматически согласующее устройство, обеспечивающее при перестройке по частоте и при смене антенны трансформацию на основной частоте Z_A или $Z_{\text{вх. ф}}$ в номинальное нагрузочное сопротивление с КБВ_н обычно не ниже 0,7...0,85. Каждый переключаемый фильтр проектируется на заданную неравномерность АЧХ в полосе пропускания, в которой обеспечивается КБВ на входе фильтра не ниже 0,7...0,9 при номинальном сопротивлении нагрузки. Для упрощения схем построения фильтров лучше выбирать коэффициент перекрытия диапазона K_f не более 2. Чаще всего для этих целей

выбирают так называемые полуактивные фильтры с $K_f = 1,6 \dots 1,8$, среди которых наиболее простыми по числу реактивных элементов являются ФНЧ Кауэра.

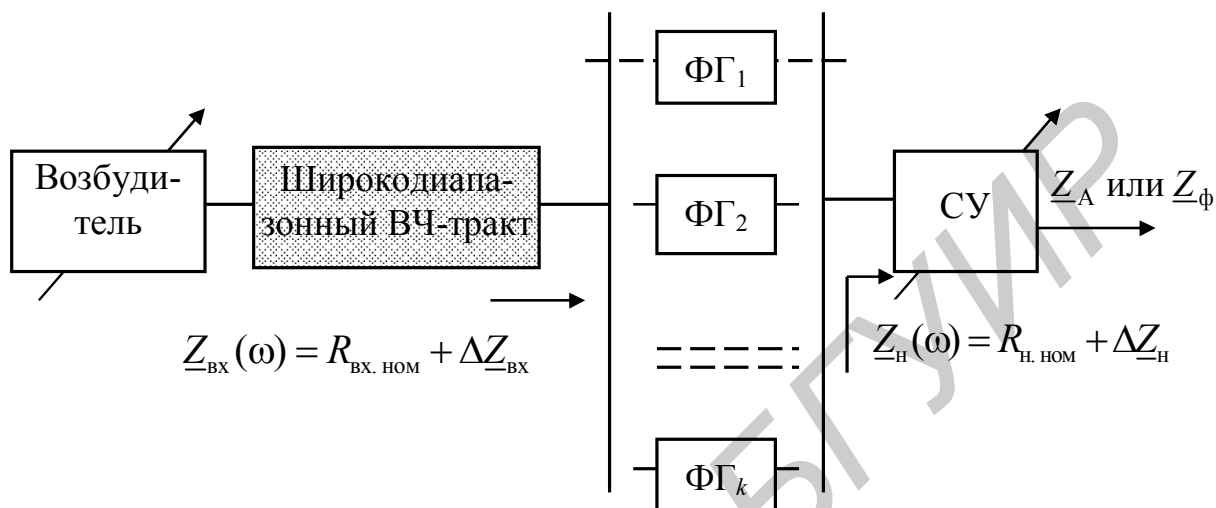


Рис. 9

К недостаткам переключаемых фильтров следует отнести сложность настройки, более высокие требования к точности изготовления реактивных элементов, большие габариты и вес. Поэтому с учетом экономических показателей их выгодно применять до уровня выходной мощности передатчика порядка 15 кВт.

3. ЭКСПЕРИМЕНТАЛЬНАЯ ЧАСТЬ

3.1. Настройка и регулировка ГВВ

При регулировке и настройке генератора можно исходить из наилучшего использования лампы (транзистора) по току и напряжению или из заданной мощности и максимально возможного КПД генератора.

Рекомендуется первоначально проводить настройку на лучшее использование лампы (транзистора), а затем уже снижать полученную мощность до требуемой величины и за счет этого повышать КПД генератора.

При настройке генератора на наивыгоднейшее использование АЭ необходимо обеспечить: настройку контура в резонанс, угол отсечки, близкий к 90° ; критический режим генератора; полное использование АЭ по току.

При включении генератора его колебательный контур обычно расстроен и, следовательно, на аноде лампы (коллекторе транзистора) будут большие потери, которые могут превзойти допустимые потери. Поэтому рекомендуется производить настройку контура в резонанс при пониженном анод-

ном (коллекторном) напряжении. Эта процедура особенно важна при настройке мощных каскадов передатчика.

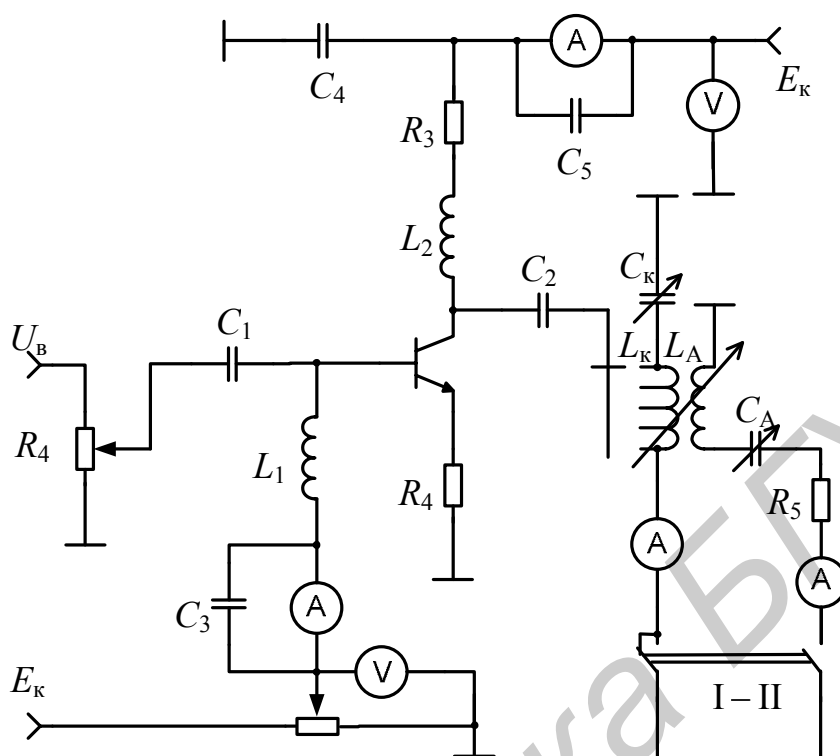


Рис. 10

На рис. 10 изображена схема лабораторного макета. Она предназначена для исследования простой и сложной ЦС узкополосного транзисторного передатчика. В ГВВ использована параллельная схема питания входной и выходной цепи. Предусмотрен контроль постоянных составляющих базового и коллекторного токов, напряжения базового смещения и коллекторного питания, а также токов в выходном и антенном контуре. Настройка выходного контура ГВВ и антенного контура осуществляется соответственно с помощью переменных конденсаторов C_1 и C_2 , индуктивная связь между контурами изменяется с помощью регулятора M . С помощью переключателя I-II осуществляется включение простой (I) и сложной (II) схем выхода ЦС. Ступенчатая регулировка нагрузочного сопротивления R_3 производится переключателем 1-6.

Антенный контур простой схемы выхода настраивается по минимуму постоянной составляющей анодного (коллекторного) тока либо максимуму сеточного (базового) или контурного токов. Критический режим устанавливается подбором сопротивления связи по максимуму антенного (контурного) тока.

При регулировке сложной схемы выхода сначала настраивают промежуточный контур по максимуму тока или по минимуму постоянной состав-

ляющей анодного (коллекторного) тока. Настройку промежуточного контура проводят при разомкнутом антенном контуре. Настройка антенного контура производится при слабой связи с промежуточным контуром по максимуму антенного тока или по максимуму постоянной составляющей анодного (коллекторного) тока. Настроенный антенный контур вносит максимальное активное сопротивление в промежуточный контур, вследствие чего эквивалентное сопротивление последнего имеет минимальное значение, а постоянная составляющая анодного (коллекторного) тока – максимальное.

Критический режим работы генератора устанавливается подбором связи между контурами по максимуму антенного тока.

3.2. Выполнение работы

3.2.1. Изучить принципиальную схему лабораторной установки (рис. 10). Ознакомиться с органами и приборами для контроля и снятия характеристик.

3.2.2. Подготовить лабораторную установку для исследования простой схемы выхода. Для этого необходимо:

- переключатель (I–II) поставить в положение I, что соответствует простой схеме выхода;
- установить ручки потенциометров E_k , E_{σ} , U_B в крайнее левое положение, что соответствует минимальным значениям напряжений;
- галетный переключатель поставить в положение 3, что соответствует средней величине нагрузки контура;
- ручки C_1 , M , C_2 поставить в крайнее левое положение;
- подключить осциллограф к гнезду i_k , включить его и дать прогреться 2–3 мин;
- включить питание установки (тумблер «сеть») и ручкой потенциометра E_k установить напряжение на коллекторе транзистора 8 В.

3.2.3. Установить критический режим работы ГВВ, для этого:

- изменением положения ручки E_{σ} установить постоянную составляющую тока коллектора (I_k) равной 15 мА;
- вращением ручки потенциометра U_B , увеличивая напряжение возбуждения, установить ток коллектора I_k равным 85 мА. На экране осциллографа должны появиться импульсы коллекторного тока;
- изменяя величину емкости ручкой C_1 , добиться симметричного провала на вершине импульс коллекторного тока, что соответствует настройке колебательного контура в резонанс;
- уменьшая напряжение возбуждения ручкой потенциометра U_B , получить уплощение импульсов коллекторного тока I_k , что соответствует критическому режиму работы ГВВ.

В дальнейшем критический режим работы ГВВ считать исходным.

3.2.4. Снять нагрузочные характеристики простой схемы выхода ГВВ, т. е. снять зависимости

$$(I_k, I_6, i_{k1}, U_n) = f(n),$$

где n – положение переключателя 1–6.

Положение 1 соответствует наибольшему значению R_3 . Токи I_k, I_6 , и i_{k1} измеряются с помощью приборов на лицевой панели установки, а U_k измеряется с помощью осциллографа, подключаемого к гнезду « U_k » установки.

Показания измерительных приборов для каждого положения переключателя занести в табл. 1.

Таблица 1

n	I_k	I_6	i_{k1}	U_k	Примечание

3.2.5. По полученным экспериментальным данным провести теоретический расчет $P_0, P_{\sim}, \eta, R_3, \rho$, пользуясь следующими выражениями:

Подводимая мощность..... $P_0 = I_k E_{k0}$

Колебательная мощность..... $P = 1/2 I_{k1} U_k, I_{k1} = 1,57 I_k$

КПД анодной цепи..... $\eta = P_{\sim} / P_0$

Эквивалентное сопротивление..... $R_3 = U_k / I_k$

Коэффициент анодной связи..... $\rho = R_3 / (Q_k \rho_k), \rho_k = 2\pi f L_k,$

$f = 350$ кГц, $L_k = 43$ мкГн, $Q_k = 100$.

Полученные расчетные значения свести в табл. 2 и построить графики.

Таблица 2

n	$P_0, \text{Вт}$	$P_{\sim}, \text{Вт}$	$I_{k1}, \text{мА}$	$\eta, \%$	$R_3, \text{Ом}$	ρ

3.2.6. Провести регулировку и настройку сложной схемы выхода ГВВ на максимальную мощность в антенном контуре.

Для этого:

- установить исходный режим ГВВ (п. 3.2.3);
- переключатель (I–II) поставить в положение II;
- ручку «М» вывести в крайнее левое положение, что соответствует минимальной связи между контурами;
- изменением емкости C_2 добиться максимального значения тока в антенном контуре (i_{k2}).

Проверить правильность настройки выходной системы контуров можно путем отключения антенного контура (переключатель (I–II)) в положение I. Если промежуточный контур окажется настроенным в резонанс, то настройка произведена правильно (контроль резонанса по максимуму U_k или минимуму I_k);

– переключатель 1–6 перевести в положение 1. При этом генератор должен оказаться в перенапряженном режиме (контроль режима провести по форме импульса коллекторного тока, подключив осциллограф к гнезду i_{k1}).

3.2.6. Снять нагрузочные характеристики генератора со сложной схемой выхода, т. е. снять зависимости

$$(I_k, I_{\bar{0}}, i_{k1}, i_{k2}, U_k) = f(x_{св}),$$

где U_H – напряжение на антенном контуре, которое измеряется осциллографом в гнезде U_H установки;

$x_{св}$ – коэффициент связи между контурами, который измеряется ручкой «М» в пределах 1–5.

По полученным экспериментальным данным провести расчет нагрузочных характеристик генератора сложной схемы ($P_0, P_{\sim}, P_A, \eta, \eta_k$), пользуясь следующими выражениями:

- колебательная мощность $P_{\sim} = \frac{1}{2} U_k I_{k1}$;
- последовательное сопротивление ненагруженного промежуточного контура $z_k = \rho_k / Q_k$;
- добротность нагруженного промежуточного контура $Q_H = U_H^2 / 2\rho_k P_{\sim}$;
- последовательно сопротивление нагруженного промежуточного контура $r = \rho_k / Q_H$;
- вносимое сопротивление $r_{вн} = r - r_k$;
- КПД промежуточного контура $\eta_k = r_{вн} / r$;
- мощность в антенном контуре $P_A = P_{\sim} \eta_k$.

Экспериментальные и расчетные данные свести в табл. 3 и построить графики.

Таблица 3

Экспериментальные данные						Расчетные данные				
$x_{св}$	I_k , мА	$I_{\bar{0}}$, мА	i_{k1} , мА	i_{k2} , мА	U_k, U_H , В	P_0 , Вт	P_{\sim} , Вт	P_A , Вт	η	η_k

4. СОДЕРЖАНИЕ ОТЧЕТА

1. Принципиальная схема лабораторной установки.
2. Таблицы экспериментальных и расчетных данных настройки генератора с простой и сложной схемой выхода.
3. Графики экспериментальных и расчетных зависимостей.
4. Краткие выводы по полученным результатам.

5. КОНТРОЛЬНЫЕ ВОПРОСЫ

1. Как можно приближенно настроить усилитель простой схемы по амперметру в контуре?
2. Как зависит острота экстремумов тока в контуре коллекторного тока от напряженности режима?
3. Как влияет на напряженность режима расстройка коллекторного контура?
4. Объяснить ход кривой зависимости переменного напряжения на коллекторе транзистора от эквивалентного сопротивления нагрузки в областях недонапряженного и перенапряженного режимов.
5. В какой режим перейдет генератор при обрыве антенны при простой схеме выхода? При сложной?
6. Как может быть настроена сложная схема выхода при отсутствии амперметра в антенном контуре?
7. В каком режиме АЭ наблюдается максимальная мощность в антенном контуре при сложной схеме выхода?
8. Пояснить особенности применения многозвенных ФНЧ в ВКС передатчиков мощностью свыше 10 кВт.
9. Пояснить особенности построения ВКС передатчиков мощностью свыше 250 кВт.
10. В каких случаях допускается построение ВКС в виде дополнительных резонансных контуров, настроенных на частоты n -х гармоник передатчика?
11. Изобразить структурную схему и пояснить особенности построения ВКС широкодиапазонных РПДУ в виде переключаемых фильтров.

ЛИТЕРАТУРА

1. Радиопередающие устройства / под ред. В. В. Шахгильдяна. – М. : Радио и связь, 2003. – 560 с.
2. Радиопередающие устройства / под ред. М. В. Благовещенского и Г. М. Уткина. – М. : Радио и связь, 1982. – 408 с.
3. Петров Б. Е. Радиопередающие устройства на полупроводниковых приборах / Б. Е. Петров, В. А. Романюк. – М. : Высш. шк., 1983. – 232 с.
4. Проектирование радиопередающих устройств с применением ЭВМ / под ред. О. В. Алексеева. – М. : Радио и связь, 1987. – 380 с.

Учебное издание

ИССЛЕДОВАНИЕ ЦЕПЕЙ СОГЛАСОВАНИЯ ВЫХОДНЫХ КАСКАДОВ ПЕРЕДАТЧИКОВ

Методические указания
к лабораторной работе
по курсу «Радиопередающие устройства»
для студентов специальностей
«Радиотехника»,
«Радиотехнические системы»,
«Радиоэлектронная защита информации»,
«Радиосвязь, радиовещание и телевидение»
всех форм обучения

Составители:

Титович Николай Алексеевич
Ползунов Владимир Васильевич
Шашков Юрий Алексеевич
Мурашкина Зоя Николаевна

Редактор Г. С. Корбут
Корректор Е. Н. Батурчик

Подписано в печать
Гарнитура «Таймс».
Уч.-изд. л. 1,3.

Формат 60x84 1/16.
Отпечатано на ризографе.
Тираж 150 экз.

Бумага офсетная.
Усл. печ. л.
Заказ 303.

Издатель и полиграфическое исполнение: учреждение образования
«Белорусский государственный университет информатики и радиоэлектроники»
ЛИ №02330/0494371 от 16.03.2009. ЛП №02330/0494175 от 03.04.2009.
220013, Минск, П. Бровки, 6