



УДК 621.383  
<https://doi.org/10.37661/1816-0301-2021-18-2-72-82>

Оригинальная статья  
Original Paper

## Оценка влияния интенсивности оптического сигнала на вероятность ошибочной регистрации данных в однофотонном канале связи

А. М. Тимофеев

Белорусский государственный университет  
информатики и радиоэлектроники,  
ул. П. Бровки, 6, Минск, 220013, Беларусь  
✉E-mail: tamvks@mail.ru

**Аннотация.** При измерении маломощных оптических сигналов в однофотонных каналах связи приемные модули должны обеспечивать минимальную вероятность ошибочной регистрации данных. В этой связи целесообразно использовать счетчики фотонов, которые являются высокочувствительными, однако характеризуются наличием ошибок при регистрации данных. Поэтому цель работы – оценка влияния интенсивности оптического сигнала на вероятность ошибочной регистрации данных в однофотонном канале связи с приемным модулем на основе счетчика фотонов.

По результатам экспериментальных исследований получены зависимости вероятности ошибочной регистрации двоичных символов «0»  $P_{\text{ош0}}$  от интенсивности оптического сигнала  $J_0$ , используемого для передачи этих символов при различных напряжениях питания лавинного фотоприемника  $U_{\text{пит}}$ . Установлено, что с увеличением интенсивности оптического сигнала зависимости  $P_{\text{ош0}}(J_0)$  сначала спадают, достигая своего наименьшего значения, а затем растут. Выполненная оценка показала, что наименьшая вероятность ошибочной регистрации двоичных символов «0» для исследованного канала связи равна  $17,56 \cdot 10^{-2}$  и соответствует  $J_0 = 52,41 \cdot 10^{-2}$  отн. ед. и  $U_{\text{пит}} = 52,54$  В.

**Ключевые слова:** канал связи, однофотонная передача информации, вероятность ошибочной регистрации данных, счетчик фотонов, мертвое время

**Для цитирования.** Тимофеев, А. М. Оценка влияния интенсивности оптического сигнала на вероятность ошибочной регистрации данных в однофотонном канале связи / А. М. Тимофеев // Информатика. – 2021. – Т. 18, № 2. – С. 72–82. <https://doi.org/10.37661/1816-0301-2021-18-2-72-82>

**Конфликт интересов.** Автор заявляет об отсутствии конфликта интересов.

---

Поступила в редакцию | Received 14.04.2021  
Подписана в печать | Accepted 03.05.2021  
Опубликована | Published 26.06.2021

## Assessment of the influence of intensity of optical signal on the probability of erroneous data registration in a single-photon communication channel

Alexander M. Timofeev

Belarusian State University of Informatics and Radioelectronics,  
st. Brovki, 6, Minsk, 220013, Belarus  
✉E-mail: tamvks@mail.ru

**Abstract.** When measuring low-power optical signals in single-photon communication channels, the receiving modules must ensure the minimum probability of erroneous data recording. In this regard, it is advisable to use photon counters. They are highly sensitive, but are characterized by data recording errors. The aim of the work was to determine the effect of intensity of optical signal on the probability of erroneous data recording in a single-photon communication channel with a receiving module based on a photon counter.

Based on the results of experimental studies, the dependences of the probability of erroneous registration of binary symbols «0»  $P_{err0}$  on the intensity of the optical signal  $J_0$ , used to transmit these symbols for various supply voltages of the avalanche photodetector  $U$ , were obtained. It was found that with an increase of intensity of the optical signal, the dependences  $P_{err0}(J_0)$  first decrease, reaching their lowest value, and then increase. The performed assessment showed that the lowest probability of erroneous registration the binary symbols «0» for the investigated communication channel is equal to  $17,56 \cdot 10^{-2}$  and corresponds to  $J_0 = 52,41 \cdot 10^{-2}$  rel. units and  $U = 52,54$  V.

**Keywords:** communication channel, single photon information transfer, probability of erroneous data registration, photon counter, dead time

**For citation.** Timofeev A. M. Assessment of the influence of intensity of optical signal on the probability of erroneous data registration in a single-photon communication channel. *Informatics*, 2021, vol. 18, no. 2, pp. 72–82 (In Russ.). <https://doi.org/10.37661/1816-0301-2021-18-2-72-82>

**Conflict of interest.** The author declare of no conflict of interest.

**Введение.** В настоящее время достаточно интенсивное развитие получают волоконно-оптические системы связи на базе однофотонных каналов связи [1]. Это обусловлено тем, что однофотонные каналы связи позволяют обеспечивать абсолютную скрытность и конфиденциальность передаваемых данных, например, при организации на их основе систем квантово-криптографической связи [1, 2].

Отличительным признаком однофотонных каналов связи является то, что для передачи двоичной информации применяют маломощные оптические импульсы, которые могут содержать не более 10 фотонов в расчете на каждый бит (символ) [1–4]. Одной из наиболее технически сложных и вместе с тем достаточно важных задач является регистрация таких импульсов. Для этого целесообразно использовать высокочувствительные приемные модули – счетчики фотонов, построенные на базе лавинных фотоприемников. Однако счетчики фотонов ввиду неидеальности своих характеристик могут приводить к ошибкам при регистрации данных в однофотонном канале связи. Объясняется данный факт, в частности, тем, что счетчики фотонов характеризуются ненулевым мертвым временем [1–5]. Мертвое время счетчика фотонов – это время, в течение которого счетчик фотонов нечувствителен к падающему на него оптическому излучению [2].

Известные методы оценки показателей надежности [6, 7], учитывающие ошибки при передаче информации, неприменимы для однофотонных каналов связи. В работах [8, 9] получены выражения для расчета вероятности ошибочной регистрации информации однофотонных каналов связи, которые могут быть использованы для оценки влияния интенсивности регистрируемого сигнала на вероятность ошибочной регистрации информации. Однако для достижения наименьших потерь информации в однофотонном канале связи, содержащем в качестве приемника счетчик фотонов, весьма важно подбирать не только интенсивность регистрируемого оп-

тического излучения, но и напряжение питания фотоприемника. При этом в литературных источниках отсутствует экспериментальная оценка влияния интенсивности регистрируемого оптического излучения при передаче информации в канале однофотонной связи, содержащем в качестве приемного модуля счетчик фотонов на базе лавинного фотоприемника, на вероятность ошибочной регистрации данных с учетом напряжения питания фотоприемника. Целью настоящей работы является выполнение такой экспериментальной оценки.

Объектом исследования выбран асинхронный двоичный несимметричный однородный однофотонный канал связи без памяти и со стиранием, содержащий в качестве приемного модуля счетчик фотонов на базе лавинного фотоприемника ФД-115Л с мертвым временем продлевающегося типа. Выбор в качестве объекта исследования такого канала связи обусловлен тем, что его использование не требует наличия дополнительных линий связи для передачи и приема синхрои импульсов [4]. Мертвым временем продлевающегося типа характеризуются счетчики фотонов на базе лавинных фотоприемников, включенных по схеме пассивного гашения лавины [2].

Предметом исследования является установление зависимости вероятности ошибочной регистрации двоичных символов «0» от интенсивности оптического сигнала, используемой для передачи этих символов.

**Выражение для расчета вероятности ошибочной регистрации двоичных символов «0».** Вначале определим математическую модель асинхронного однофотонного канала связи. Пусть передача информации осуществляется по однофотонному каналу связи посредством двоичных символов «0» и «1». Обозначим вероятности появления символов «0» на входе и выходе канала связи как  $P_s(0)$  и  $P'_s(0)$ , а символов «1» – соответственно как  $P_s(1)$  и  $P'_s(1)$ . Вероятность того, что при передаче двоичного символа («0» или «1») на выходе счетчика фотонов не будет зарегистрировано ни символа «0», ни символа «1», обозначим как  $P'_s(-)$ . Следовательно, алфавит кодовых слов на входе рассматриваемого канала связи не совпадает с алфавитом кодовых слов на его выходе, вероятность приема двоичного символа («0» или «1») либо отсутствия символа на выходе канала связи не зависит ни от того, какой символ был на входе канала, ни от ранее принятых символов. При этом при передаче двоичного символа («0» или «1») на выходе канала может быть не зарегистрировано ни символа «0», ни символа «1». Такой канал связи является дискретным двоичным несимметричным однородным без памяти и со стиранием [10, 11]. Всеми потерями информации, за исключением потерь в счетчике фотонов, пренебрегаем. Вероятность ошибочной регистрации двоичных символов «0» для рассматриваемого канала связи определяется выражением [11]

$$P_{\text{ош}0} = 1 + \sum_{N=0}^{N_1-1} P_{s'0}(N) - \sum_{N=0}^{N_2} P_{s'0}(N) = P(-/0) + P(1/0) = 1 - P(0/0), \quad (1)$$

где  $P_{s'0}(N)$  – статистическое распределение смеси числа темновых и сигнальных импульсов на выходе счетчика фотонов при регистрации двоичных символов «0»;  $P(0/0)$  и  $P(1/0)$  – вероятности регистрации на выходе канала связи символов «0» и «1» при наличии на входе канала связи символа «0»;  $P(-/0)$  – вероятность того, что при наличии на входе канала связи символа «0» на его выходе не будет зарегистрирован ни символ «0», ни символ «1»;  $N_1$  и  $N_2$  – нижний и верхний пороговые уровни регистрации соответственно.

Нижний и верхний пороговые уровни регистрации – это наименьшее и наибольшее число зарегистрированных на выходе счетчика фотонов импульсов, при котором делается вывод, что передан символ «0». При превышении зарегистрированных импульсов числа  $N_2$  делается вывод, что передан символ «1», а при регистрации импульсов в количестве, меньшем чем  $N_1$ , принимается решение, что символ отсутствует [11].

Темновые и сигнальные – это импульсы, которые появляются на выходе счетчика фотонов соответственно в отсутствие оптического сигнала и в результате воздействия фотонов регистрируемого излучения [2].

Вероятность ошибочной регистрации двоичных символов «0»  $P_{\text{ош}0}$  имеет две составляющие [8]. Первая составляющая определяет вероятность того, что при регистрации двоичных символов «0» счетчиком фотонов будет зарегистрировано импульсов меньше, чем нижний пороговый уровень  $N_1$ , а вторая составляющая – вероятность того, что количество таких зарегистрированных импульсов окажется больше, чем верхний пороговый уровень  $N_2$ . Выражение (1), учитывающее вклад каждой указанной выше составляющей  $P_{\text{ош}0}$ , позволяет выполнять наиболее детальный анализ причин возникновения ошибок в рассматриваемом канале связи.

**Описание установки и условий проведения экспериментальных исследований.** Статистические распределения  $P_{\text{ст}0}(N)$  могут быть получены с использованием установки, структурная схема которой изображена на рис. 1.

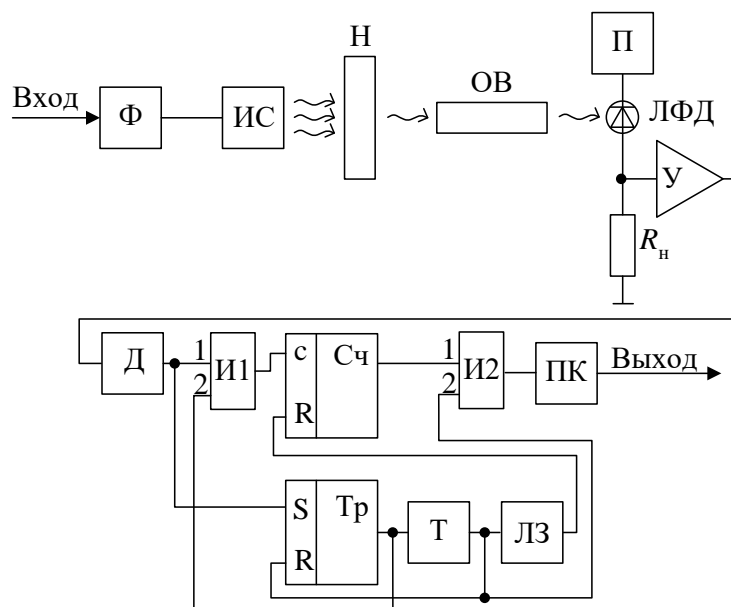


Рис. 1. Структурная схема установки для проведения экспериментальных исследований [11]:  
 Ф – формирователь данных, ИС – источник оптического сигнала, Н – нейтральный светофильтр,  
 ОВ – оптическое волокно, ЛФД – лавинный фотодиод, П – источник постоянного напряжения,  
 $R_n$  – нагрузочный резистор, У – усилитель, Д – амплитудный дискриминатор,  
 И1 и И2 – логические элементы И, Сч – счетчик импульсов, Тр – RS-триггер,  
 ПК – персональный компьютер, Т – таймер, ЛЗ – линия задержки

Установка содержит передающий модуль, оптическое волокно ОВ и приемный модуль и функционирует следующим образом [11]. Передающий модуль установки работает в режиме асинхронной передачи информации. Он включает в себя формирователь данных Ф, источник оптического сигнала ИС и нейтральный светофильтр Н. Вход передающего модуля является входом установки. Формирователь данных Ф кодирует поступающие на его вход импульсы, которые представляют собой двоичную последовательность, таким образом, что символам «0» и «1» соответствуют прямоугольные импульсы длительностью  $\Delta t$  и напряжением  $U_1$  и  $U_2$  соответственно ( $U_1 < U_2$ ). При этом между каждой парой символов находится так называемый защитный временной интервал  $t_3 = \tau_b - \Delta t$ , где  $\tau_b$  – средняя длительность передачи одного бита (символа). В течение времени  $t_3$  сигнал на выходе формирователя данных Ф отсутствует.

Затем с выхода формирователя данных Ф импульсы поступают на вход источника оптического сигнала с пуассоновской статистикой фотонов ИС, в качестве которого использовался светодиод АЛ307А с длиной волны 665 нм и номинальной силой света 0,15 мкд.

На выходе источника ИС формируется оптический сигнал длительностью  $\Delta t$  и интенсивностью  $J_0$  под воздействием на его вход напряжения  $U_0$ . При появлении на входе источника ИС импульса с напряжением  $U_1$  на его выходе генерируется оптический сигнал длительностью  $\Delta t$  и интенсивностью  $J_1$  ( $J_0 < J_1$ ).

Следует отметить, что на вход установки, показанной на рис. 1, подавались как символы «0», так и символы «1» в связи с изложенными далее фактами. Интенсивность оптического излучения, используемая для передачи заданного двоичного символа, влияет на вероятность ошибочной регистрации не только одноименного символа, но и другого двоичного символа [8, 9]. Так, интенсивность  $J_0$  влияет на вероятность ошибочной регистрации не только символа «0», но и символа «1», а интенсивность  $J_1$  влияет на вероятность ошибочной регистрации не только символа «1», но и символа «0». Учитывая это, а также тот факт, что пропускная способность рассматриваемого канала связи максимальна при равновероятном появлении двоичных символов «0» и «1» на входе канала связи [10], количество двоичных символов «0», подаваемых на вход установки (см. рис. 1), равняется количеству двоичных символов «1». Таким образом, выполняется условие

$$P_s(0) = P_s(1) = 0,5. \quad (2)$$

Затем оптическое излучение с выхода источника оптического сигнала ИС поступает через нейтральный светофильтр Н, который обеспечивает ослабление мощности оптического сигнала, на выход передающего модуля и далее в оптическое волокно ОВ.

Из оптического волокна ОВ излучение подается на приемный модуль установки, в состав которого входят источник постоянного напряжения П, лавинный фотодиод ЛФД, нагрузочный резистор  $R_n$ , усилитель У, амплитудный дискриминатор Д, логические элементы И1 и И2, счетчик импульсов Сч, RS-триггер Тр, таймер Т, линия задержки ЛЗ и персональный компьютер ПК. Приемный модуль установки работает в режиме асинхронного приема информации следующим образом. Из оптического волокна ОВ излучение подается на лавинный фотодиод ЛФД, в качестве которого использован лавинный фотоприемник ФД-115Л. Реализация режима счета фотонов и включение лавинного фотодиода ЛФД по схеме пассивного гашения лавинного пробоя выполнялись по методике, описанной в работе [12]. На лавинный фотодиод ЛФД от источника постоянного напряжения питания П подается напряжение обратного смещения  $U_{\text{пт}}$ . Величина этого напряжения выбиралась близкой или превышающей напряжение лавинного пробоя  $p$ - $n$ -перехода лавинного фотодиода  $U_{\text{пр}}$ , что контролировалось вольтметром. При такой величине напряжения обратного смещения через лавинный фотодиод ЛФД протекают импульсы тока, обусловленные возникновением пробоя по локальным каналам  $p$ - $n$ -перехода – микроплазм. Появление микроплазм может быть вызвано либо носителем заряда, образованным под действием фотона оптического излучения, либо термогенерацией. Количество данных импульсов прямо пропорционально энергии оптического импульса, которая равна произведению мощности оптического сигнала на время  $\Delta t$ . Количество однофотонных импульсов  $N$  также прямо пропорционально числу фотонов в импульсе.

Таким образом, на выходе лавинного фотодиода ЛФД за время передачи символа  $\Delta t$  формируется различное количество электрических импульсов при наличии на его входе символов «0» и «1», так как они передаются импульсами различной мощности. При этом количество электрических импульсов прямо пропорционально мощности оптического излучения, а в отсутствие потерь передаваемой информации максимальное число однофотонных импульсов лавинного фотодиода ЛФД, сформированных за время  $\Delta t$  при передаче символа «0», будет меньше, чем минимальное число импульсов, сформированных при передаче символа «1».

При возникновении пробоя протекающий через лавинный фотодиод ЛФД ток возрастает, что приводит к увеличению падения напряжения на нагрузочном резисторе  $R_n$  и к уменьшению напряжения на лавинном фотодиоде ЛФД. В результате этого пробой в микроплазменном канале прекращается (гасится), а на нагрузочном резисторе  $R_n$  формируется импульс напряжения.

Импульсы, выделенные на сопротивлении нагрузки  $R_n$ , поступают на вход усилителя У, обеспечивающего их усиление. Затем с выхода усилителя У импульсы подаются на вход амплитудного дискриминатора Д, порог амплитудной селекции которого установлен непосредственно над уровнем собственных шумов усилителя. В процессе проводимых измерений порог амплитудной селекции оставался неизменным.

При помощи амплитудного дискриминатора Д выполняется амплитудная селекция усиленных импульсов напряжения на фоне шумов усилителя У, а также их стандартизация по амплитуде и длительности. С выхода амплитудного дискриминатора Д импульсы поступают одновременно на S-вход RS-триггера Тр и на первый вход логического элемента И1. Первый импульс из последовательности импульсов переводит RS-триггер Тр в единичное состояние. Выход RS-триггера Тр соединен со вторым входом логического элемента И1 и управляющим входом таймера Т. Появление напряжения на втором входе логического элемента И1, соответствующего логической единице, позволяет импульсам с выхода амплитудного дискриминатора Д поступать на вход счетчика импульсов Сч, который подсчитывает число импульсов последовательности, поступающих на его вход.

В момент времени переключения RS-триггера Тр из нулевого состояния в единичное запускается таймер Т. Через промежуток времени  $\Delta t$  на выходе таймера Т формируется импульс, который поступает на R-вход RS-триггера Тр, переводя его в нулевое состояние. На выходе RS-триггера Тр формируется сигнал, соответствующий логическому нулю, который подается на второй вход логического элемента И1. Это останавливает поступление импульсов на вход счетчика импульсов Сч, а следовательно, и подсчет импульсов счетчиком Сч. Импульс с выхода таймера Т поступает также на вход линии задержки ЛЗ и на второй вход логического элемента И2. Выход счетчика Сч соединен с первым входом логического элемента И2. При наличии логических единиц на первом и втором входах логического элемента И2 количество импульсов, сосчитанных счетчиком Сч при передаче двоичного символа, передается в персональный компьютер ПК.

Сброс счетчика импульсов Сч происходит через некоторый интервал времени после прихода импульса от таймера Т. Длительность этого интервала задается линией задержки ЛЗ.

Следует отметить, что счетчик фотонов характеризуется мертвым временем продлевающегося типа [2], поскольку он построен на базе лавинного фотоприемника с включением по схеме пассивного гашения лавины. В этом случае длительность мертвого времени продлевающегося типа зависит от интенсивности оптического излучения, поэтому для оценки такого времени используют его среднее значение. Учитывая то, что регистрирующая аппаратура, входящая в состав счетчика фотонов, как правило, имеет мертвое время, намного меньшее, чем мертвое время лавинного фотоприемника [2], длительностью мертвого времени регистрирующей аппаратуры пренебрегаем и при дальнейших рассуждениях рассматривать ее не будем.

Персональный компьютер ПК отдельно формирует массивы данных числа импульсов при передаче символов «0» и «1», поступивших в течение интервала времени  $\Delta t$ . На основании полученных таким образом массивов данных рассчитываются статистические распределения смеси числа темновых и сигнальных импульсов на выходе счетчика фотонов при регистрации двоичных символов «0»  $P_{st0}(N)$ , а также статистические распределения смеси числа темновых и сигнальных импульсов на выходе счетчика фотонов при регистрации двоичных символов «1»  $P_{st1}(N)$ .

Затем персональный компьютер ПК выполняет сравнение количества импульсов  $N$  с двумя пороговыми уровнями  $N_1$  и  $N_2$  и осуществляет проверку выполнения условий [11]

$$N_1 \leq N \leq N_2, \quad (3)$$

$$N > N_2. \quad (4)$$

Если выполняется условие (3), то принимается решение, что зарегистрирован двоичный символ «0». Если выполняется условие (4), то принимается решение, что зарегистрирован двоичный символ «1». При этом ошибочная регистрация данных фиксируется в следующих случаях:

- если условия (3) или (4) не выполняются;
- если условие (3) выполняется, но при этом на входе канала связи двоичный символ «0» отсутствует;
- если условие (4) выполняется, но при этом на входе канала связи двоичный символ «1» отсутствует.

**Методика достижения наименьших потерь информации.** Интенсивности оптических излучений, используемых для передачи двоичных символов («0» или «1»), и пороговые уровни зарегистрированных импульсов  $N_1$  и  $N_2$ , обеспечивающие наименьшую вероятность ошибочной регистрации двоичных символов «0», подбирались с помощью методики, описанной в работе [11]. В качестве критерия для реализации этой методики использован параметр

$$K_p = \frac{1 - \sum_{N=N_1}^{N_2} P_{st0}(N) + \sum_{N=0}^{N_2} P_{st1}(N)}{1 + \sum_{N=N_1}^{N_2} P_{st0}(N) - \sum_{N=0}^{N_2} P_{st1}(N)}. \quad (5)$$

Методика включает пять этапов:

1. Формирование массивов данных статистических распределений смеси числа темновых и сигнальных импульсов  $P_{st}(N)$  и интенсивностей оптических сигналов  $J$ . В исследуемом диапазоне интенсивностей оптических сигналов с использованием установки, показанной на рис. 1, сначала измеряют статистические распределения смеси числа темновых и сигнальных импульсов на выходе счетчика фотонов, а затем на их основе формируют массивы данных:

$$P_{st}(N) = \{P_{st}(N)^{(1)}, P_{st}(N)^{(2)}, P_{st}(N)^{(i)}, \dots, P_{st}(N)^{(m)}\}, \quad (6)$$

$$J = \{J^{(1)}, J^{(2)}, J^{(i)}, \dots, J^{(m)}\}, \quad (7)$$

где  $P_{st}(N)^{(i)}$  –  $i$ -е статистическое распределение смеси числа темновых и сигнальных импульсов на выходе счетчика фотонов, соответствующее  $i$ -й интенсивности оптического сигнала  $J^{(i)}$ ,  $i = 2 \div m$  ( $m$  определяется объемом накопленных данных числа импульсов).

По мере реализации методики итерационно определяют величины  $i_0$ ,  $i_1$ ,  $N_1$ ,  $N_2$  и  $K_p$ , а также  $i_0'$ ,  $i_1'$ ,  $N_1'$ ,  $N_2'$  и  $K_p'$  следующим образом. Вначале устанавливают  $i_0 = 1$ ,  $i_1 = 2$ ,  $N_1 = 1$ ,  $K_p' = 10^3$ , затем переходят к этапу 2.

2. Определение интенсивности оптического сигнала для передачи двоичных символов «0». Если  $i_0 < m$ , то устанавливают  $P_{st0}(N) = P_{st}(N)^{(i_0)}$  и переходят к этапу 3; иначе завершают выполнение методики.

3. Определение интенсивности оптического сигнала для передачи двоичных символов «1». Если  $i_1 \leq m$ , то устанавливают  $P_{st1}(N) = P_{st}(N)^{(i_1)}$  и переходят к этапу 4; иначе последовательно устанавливают  $K_p' = 10^3$ , увеличивают на единицу  $i_0$ , устанавливают  $i_1 = i_0 + 1$  и переходят к этапу 2.

4. Определение нижнего порогового уровня зарегистрированных на выходе счетчика фотонов импульсов  $N_1$ , при котором делается вывод, что передан символ «0». Если  $N_1 < 10$ , то устанавливают  $N_2 = N_1 + 1$  и переходят к этапу 5; иначе последовательно устанавливают  $N_1 = 1$ , увеличивают на единицу  $i_1$  и переходят к этапу 3.

5. Определение верхнего порогового уровня зарегистрированных на выходе счетчика фотонов импульсов  $N_2$ , при превышении которого делается вывод, что передан символ «1». Если  $N_2 > 10$ , то увеличивают на единицу значение  $N_1$  и переходят к этапу 4; иначе последовательно выполняют следующие действия:

– по формуле (5) вычисляют  $K_p$ . Если  $K_p < K_p'$ , то последовательно устанавливают  $K_p'$  равным  $K_p$  и формируют массив данных, содержащий  $i_0' = i_0$ ,  $i_1' = i_1$ ,  $N_1' = N_1$ ,  $N_2' = N_2$ , а также величины  $J_0$  и  $J_1$ , соответствующие статистическим распределениям  $P_{st}(N)^{(i_0)}$  и  $P_{st}(N)^{(i_1)}$ ;

– увеличивают на единицу верхний пороговый уровень зарегистрированных на выходе счетчика фотонов импульсов  $N_2$ ;

– переходят к началу этапа 5.

По окончании реализации методики из массива сформированных данных  $i_0'$ ,  $i_1'$ ,  $N_1'$ ,  $N_2'$ ,  $J_0$  и  $J_1$  выбираются величины  $N_1'$  и  $N_2'$ , которые используются соответственно как нижний

и верхний пороговые уровни. Значения  $i_0'$  и  $i_1'$  определяют статистические распределения смеси числа темновых и сигнальных импульсов на выходе счетчика фотонов при регистрации двоичных символов «0»  $P_{st0}(N)$  и двоичных символов «1»  $P_{st1}(N)$ , а также интенсивности регистрируемых оптических излучений при передаче этих символов  $J_0$  и  $J_1$ , соответствующие  $P_{st}(N)^{(i_0)}$ ,  $J^{(i_0)}$  и  $P_{st}(N)^{(i_1)}$ ,  $J^{(i_1)}$ , которые выбираются из массивов данных (6) и (7). Рассчитать вероятность ошибочной регистрации двоичных символов «0» можно путем подстановки в формулу (1) статистических распределений  $P_{st0}(N)$  при выбранных пороговых уровнях зарегистрированных импульсов  $N_1 = N_1'$  и  $N_2 = N_2'$ .

**Экспериментальные результаты и их обсуждение.** Выполнены исследования зависимости вероятности ошибочной регистрации двоичных символов «0» от интенсивности оптического сигнала, используемой для передачи этих символов (рис. 2).

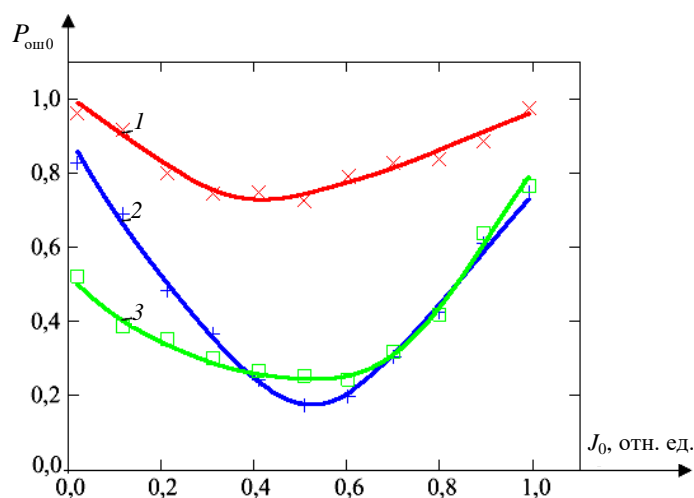


Рис. 2. Зависимость вероятности ошибочной регистрации двоичных символов «0» от интенсивности оптического сигнала, используемой для передачи этих символов  
 Напряжение питания лавинного фотоприемника  $U_{пит}$ : 1 – 52,48 В, 2 – 52,54 В, 3 – 52,65 В

Нижний и верхний пороговые уровни зарегистрированных на выходе счетчика фотонов импульсов, а также статистические распределения смеси числа темновых и сигнальных импульсов на выходе счетчика фотонов при регистрации двоичных символов «0»  $P_{st0}(N)$  определялись по методике, описанной выше. Расчет вероятности ошибочной регистрации двоичных символов «0»  $P_{ош0}$  выполнен путем подстановки этих величин в формулу (1). Измерения проводились при различных значениях напряжения питания лавинного фотоприемника с использованием установки, структурная схема которой показана на рис. 1. Отметим, что для реализации режима счета фотонов напряжения питания лавинного фотоприемника выбирались вблизи напряжения его лавинного пробоя, которое определялось по методике [12] и составляло 52,71 В. Интенсивности оптических излучений  $J_0$ , используемых для передачи двоичных символов «0», нормированы на максимальное значение из исследуемого диапазона. Все исследования проводились при температуре 293 К.

На рис. 2 видно, что каждая из зависимостей  $P_{ош0}(J_0)$  имеет схожие тенденции изменения для всех исследуемых напряжений питания лавинного фотоприемника. С увеличением интенсивности оптического сигнала  $J_0$  зависимости  $P_{ош0}(J_0)$  сначала спадают, достигая своего наименьшего значения, а затем растут. Это весьма хорошо согласуется с результатами математического моделирования рассматриваемого канала связи, полученными в работе [8] при исследовании зависимостей  $P_{ош0}(n_{s0})$ , где  $n_{s0}$  – средняя скорость счета сигнальных импульсов на выходе счетчика фотонов при передаче символов «0».



При небольших значениях интенсивностей оптического сигнала  $J_0$  средняя скорость счета сигнальных импульсов на выходе счетчика фотонов при передаче символов «0»  $n_{s0}$  невелика. Поэтому вероятность регистрации на выходе счетчика фотонов импульсов в количестве, большем нижнего порогового уровня регистрации  $N_1$ , также мала. Таким образом, первая составляющая вероятности  $P_{\text{ош}0}$ , равная вероятности того, что на выходе счетчика фотонов не будет зарегистрировано ни символа «0», ни символа «1», в то время как на входе канала связи был сформирован символ «0»  $P(-/0)$ , достаточно большая. Следовательно, вероятность  $P_{\text{ош}0}$  весьма высока (см. рис. 2).

С увеличением интенсивности оптического сигнала  $J_0$  средняя скорость счета сигнальных импульсов на выходе счетчика фотонов при передаче символов «0» растет, что приводит к увеличению вероятности регистрации на выходе счетчика фотонов импульсов в диапазоне от нижнего порогового уровня регистрации  $N_1$  до верхнего порогового уровня регистрации  $N_2$ . При этом первая составляющая вероятности  $P_{\text{ош}0}$ , определяемая вероятностью  $P(-/0)$ , уменьшается, а вероятность  $P(0/0)$  растет, поэтому зависимости  $P_{\text{ош}0}(J_0)$  спадают вплоть до своего наименьшего значения.

Дальнейший рост интенсивности  $J_0$  приводит к увеличению вероятности регистрации на выходе счетчика фотонов импульсов в количестве, превышающем верхний пороговый уровень регистрации  $N_2$ . В результате растет вероятность регистрации на выходе канала связи символа «1» при наличии на его входе символа «0», т. е. имеет место увеличение второй составляющей вероятности  $P_{\text{ош}0} - P(1/0)$ . Следовательно, зависимости  $P_{\text{ош}0}(J_0)$  после достижения наименьших значений начинают расти (см. рис. 2).

Отметим, что при прочих равных параметрах приема вероятность  $P_{\text{ош}0}$ , соответствующая наименьшей из исследуемого диапазона интенсивности оптического сигнала  $J_0 = 1,79 \cdot 10^{-2}$  отн. ед., уменьшается с увеличением напряжения питания лавинного фотоприемника и равна  $98,96 \cdot 10^{-2}$  для  $U_{\text{пит}} = 52,48$  В;  $85,79 \cdot 10^{-2}$  для  $U_{\text{пит}} = 52,54$  В и  $49,95 \cdot 10^{-2}$  для  $U_{\text{пит}} = 52,65$  В. Объясняется это ростом средней скорости счета темновых импульсов на выходе счетчика фотонов  $n_t$  при увеличении напряжения питания лавинного фотоприемника. Такой рост способствует смещению максимума статистического распределения смеси числа темновых и сигнальных импульсов  $P_{st0}(N)$  при передаче символов «0» в сторону больших значений  $N$  при одинаковой интенсивности  $J_0$ , но более высоком напряжении питания лавинного фотоприемника. Поскольку внешний вид этих распределений схож с теоретическими распределениями [9], в настоящей работе распределения  $P_{st0}(N)$  не проиллюстрированы.

На рис. 2 также видно, что с увеличением напряжения питания лавинного фотоприемника минимальное значение зависимости  $P_{\text{ош}0}(J_0)$  сначала снижается, а затем растет. Это обусловлено тем, что при увеличении напряжения питания лавинного фотоприемника мертвое время счетчика фотонов уменьшается, переходя в насыщение, однако квантовая эффективность регистрации сначала растет и после достижения максимальной величины уменьшается [2].

Уменьшение мертвого времени счетчика фотонов и рост его квантовой эффективности регистрации способствуют снижению количества ошибок. Следовательно, в диапазоне напряжений питания, на котором имеет место такой характер изменения мертвого времени и квантовой эффективности регистрации счетчика фотонов, минимум зависимости  $P_{\text{ош}0}(J_0)$  уменьшается с ростом напряжений питания фотоприемника. Так, например, наименьшее значение зависимости  $P_{\text{ош}0}(J_0)$  равно  $72,82 \cdot 10^{-2}$  для  $U_{\text{пит}} = 52,48$  В и  $17,56 \cdot 10^{-2}$  для  $U_{\text{пит}} = 52,54$  В.

При дальнейшем росте напряжения питания фотоприемника мертвое время счетчика фотонов практически не изменяется, однако его квантовая эффективность регистрации уменьшается. Это увеличивает количество ошибок, поэтому в таком диапазоне напряжений питания минимум зависимости  $P_{\text{ош}0}(J_0)$  начинает расти (см. рис. 2). Например, наименьшее значение зависимости  $P_{\text{ош}0}(J_0)$  равно  $17,56 \cdot 10^{-2}$  для  $U_{\text{пит}} = 52,54$  В и  $24,42 \cdot 10^{-2}$  для  $U_{\text{пит}} = 52,65$  В.

Также важно отметить, что с ростом  $U_{\text{пит}}$  увеличивается  $n_t$ , поэтому чем выше  $U_{\text{пит}}$ , тем большую скорость счета  $n_{s0}$  необходимо обеспечить для достижения наименьшей величини-

ны  $P_{\text{ош}0}$ . Это приводит к тому, что минимальное значение зависимости  $P_{\text{ош}0}(J_0)$  наблюдается при более высоких значениях  $J_0$  с ростом напряжения питания лавинного фотоприемника: при  $J_0 = 41,56 \cdot 10^{-2}$  отн. ед. для  $U_{\text{пит}} = 52,48$  В; при  $J_0 = 52,41 \cdot 10^{-2}$  отн. ед. для  $U_{\text{пит}} = 52,54$  В; при  $J_0 = 52,63 \cdot 10^{-2}$  отн. ед. для  $U_{\text{пит}} = 52,65$  В.

**Заключение.** Применительно к асинхронному двоичному несимметричному однородному однофотонному каналу связи без памяти и со стиранием, в котором в качестве приемного модуля используется счетчик фотонов с мертвым временем продлевающегося типа, выполнена оценка влияния интенсивности оптического сигнала  $J_0$ , используемого для передачи двоичных символов «0», на вероятность ошибочной регистрации этих символов  $P_{\text{ош}0}$ .

Выполненные экспериментальные исследования показали, что для достижения наименьших потерь информации при передаче двоичных символов «0» важно подбирать не только интенсивность используемого оптического излучения  $J_0$ , но и напряжение питания лавинного фотоприемника  $U_{\text{пит}}$ .

Определено, что с увеличением интенсивности оптического сигнала  $J_0$  зависимости  $P_{\text{ош}0}(J_0)$  сначала спадают, достигая своего наименьшего значения, а затем растут. Аналогичный характер изменения имеет и минимум зависимости  $P_{\text{ош}0}(J_0)$ , что проявляется при повышении напряжения питания лавинного фотоприемника.

Установлено, что спад зависимости  $P_{\text{ош}0}(J_0)$  в основном обусловлен снижением вероятности того, что на выходе канала связи не будет зарегистрирован ни символ «0», ни символ «1», в то время как на входе канала связи был сформирован символ «0»  $P(-/0)$ . Рост же этой зависимости происходит преимущественно за счет повышения вероятности того, что при передаче символа «0» на выходе канала связи будет зарегистрирован символ «1»  $P(1/0)$ .

Получено, что наименьшая вероятность ошибочной регистрации двоичных символов «0» для рассматриваемого канала связи равна  $17,56 \cdot 10^{-2}$  и соответствует  $J_0 = 52,41 \cdot 10^{-2}$  отн. ед. и  $U_{\text{пит}} = 52,54$  В, при которых мертвое время счетчика фотонов минимально, а его квантовая эффективность регистрации максимальна.

Автору настоящей работы представляются весьма актуальными исследования, направленные на обоснование выбора лавинного фотоприемника, используемого при построении счетчика фотонов. Такие фотоприемники могут отличаться как по структуре полупроводниковых областей, так и по площади фоточувствительной поверхности. В этой связи в ходе дальнейших комплексных исследований планируется определить, как эти параметры влияют на вероятность ошибочной регистрации двоичных данных для асинхронного двоичного несимметричного однородного однофотонного канала связи без памяти и со стиранием.

### Список используемых источников

1. Килин, С. Я. Квантовая криптография: идеи и практика / С. Я. Килин ; под ред. С. Я. Килина, Д. Б. Хорошко, А. П. Низовцева. – Минск : Беларус. наука, 2007. – 391 с.
2. Гулаков, И. Р. Фотоприемники квантовых систем : монография / И. Р. Гулаков, А. О. Зеневич. – Минск : Высший гос. колледж связи, 2012. – 276 с.
3. Photon counting for quantum key distribution with Peltier cooled InGaAs/InP APDs / D. Stucki [et al.] // J. of Modern Optics. – 2007. – Vol. 48, no. 13. – P. 1967–1981.
4. Тимофеев, А. М. Методика повышения достоверности принятых данных счетчика фотонов на основе анализа скорости счета импульсов при передаче двоичных символов «0» / А. М. Тимофеев // Приборы и методы измерений. – 2019. – Т. 10, № 1. – С. 80–89.
5. Single-photon detectors combining high efficiency, high detection rates, and ultra-high timing resolution / I. E. Zadeh [et al.] // APL Photonics. – 2017. – Vol. 2. – P. 111301-1–111301-7.
6. Дмитриев, С. А. Волоконно-оптическая техника: современное состояние и перспективы / С. А. Дмитриев, Н. Н. Слепов. – 2-е изд., перераб. и доп. – М. : ООО «Волоконно-оптическая техника», 2005. – 576 с.
7. Щеглов, А. Ю. Анализ и проектирование защиты информационных систем. Контроль доступа к компьютерным ресурсам: методы, модели, технические решения / А. Ю. Щеглов. – СПб. : Проф. литература, 2017. – 416 с.

8. Тимофеев, А. М. Оценка влияния продлевающегося мертвого времени счетчика фотонов на вероятность ошибочной регистрации данных квантово-криптографических каналов связи / А. М. Тимофеев // Вестник связи. – 2018. – № 1(147). – С. 56–62.
9. Тимофеев, А. М. Влияние времени однофотонной передачи информации на вероятность ошибочной регистрации данных асинхронных квантово-криптографических каналов связи / А. М. Тимофеев // Вестник ТГТУ. – 2019. – Т. 25, № 1. – С. 36–46.
10. Ключев, Л. Л. Теория электрической связи / Л. Л. Ключев. – Минск : Техноперспектива, 2008. – 423 с.
11. Тимофеев, А. М. Методика снижения потерь информации в асинхронном двоичном однофотонном канале связи с приемником на основе счетчика фотонов / А. М. Тимофеев // Приборы и методы измерений. – 2020. – Т. 11, № 1. – С. 70–81.
12. Гулаков, И. Р. Метод счета фотонов в оптико-физических измерениях / И. Р. Гулаков, С. В. Холондырев. – Минск : Университетское, 1989. – 256 с.

---

## References

1. Kilin S. Ya. Kvantovaya kriptografiya: idei i praktika. *Quantum Cryptography: Ideas and Practices*. In Kilin S. Ya., Horoshko D. B., Nizovcev A. P. (eds.). Minsk, Belorusskaja nauka, 2007, 391 p. (In Russ.).
2. Gulakov I. R., Zenevich A. O. Fotopriemniki kvantovyih sistem. *Photodetectors of Quantum Systems*. Minsk, Vysshij gosudarstvennyj kolledzh svyazi, 2012, 276 p. (In Russ.).
3. Stucki D., Ribordy G., Stefanov A., Zbinden H., ..., Wall T. Photon counting for quantum key distribution with Peltier cooled InGaAs/InP APDs. *Journal of Modern Optics*, 2007, vol. 48, no. 13, pp. 1967–1981.
4. Timofeev A. M. *Methods of increasing the reliability of the received data of the photon counter based on the analysis of the pulse counting rate during the transmission of binary symbols "0"*. Pribory i metody izmereniy [*Devices and Methods of Measurements*], 2019, vol. 10, no. 1, pp. 80–89 (In Russ.).
5. Zadeh I. E., Los J. W., Gourgues R. B., Steinmetz V., Bulgarini G., ..., Dorenbos S. N. Single-photon detectors combining high efficiency, high detection rates, and ultra-high timing resolution. *APL Photonics*, 2017, vol. 2, pp. 111301-1–111301-7.
6. Dmitriev S. A. Volokonno-opticheskaya tehnika: sovremennoe sostoyanie i perspektivy. *Fiber-Optic Technology: Current Status and Prospects*. Moscow, ООО "Volokonno-opticheskaja tehnika", 2005, 576 p. (In Russ.).
7. Scheglov A. Yu. Analiz i proektirovanie zaschityi informatsionnyih sistem. Kontrol dostupa k kompyuternym resursam: metodyi, modeli, tehnicheckie resheniya. *Analysis and Design of Information Systems Protection. Control of Access to Computer Resources: Methods, Models, Technical Solutions*. Saint Petersburg, Professional'naja literatura, 2017, 416 p. (In Russ.).
8. Timofeev A. M. *Estimation of the photons counter lasting dead time influence on the probability of erroneous data registration of quantum-cryptographic communication channels*. Vestnik svyazi [*Communication bulletin*], 2018, № 1(147), pp. 56–62 (In Russ.).
9. Timofeev A. M. *The effect of single photon transmission time on the probability of erroneous registration of asynchronous data of quantum cryptographic communication channels*. Vestnik Tambovskogo gosudarstvennogo tehnicheckogo universiteta [*Transactions of the Tambov State Technical University*], 2019, vol. 25, no. 1, pp. 36–46 (In Russ.).
10. Klyuev L. L. Teoriya elektricheskoy svyazi. *The Theory of Electrical Communication*. Minsk, Tehnoperspektiva, 2008, 423 p. (In Russ.).
11. Timofeev A. M. *Method of achieving the least loss of information in an asynchronous binary single-photon communication channel with a receiver based on a photon counter*. Pribory i metody izmereniy [*Devices and Methods of Measurements*], 2020, vol. 11, no. 1, pp. 70–81 (In Russ.).
12. Gulakov I. R., Kholondyrev S. V. Metod scheta fotonov v optiko-fizicheskikh izmereniyah. *Photon Counting Method in Optical-Physical Measurements*. Minsk, Universitetskoe, 1989, 256 p. (In Russ.).

## Информация об авторе

Тимофеев Александр Михайлович, кандидат технических наук, доцент, доцент кафедры защиты информации, Белорусский государственный университет информатики и радиоэлектроники.  
E-mail: tamvks@mail.ru

## Information about the author

Alexander M. Timofeev, Cand. Sci. (Eng.), Associate Professor, Associate Professor of the Department of Information Security, Belarusian State University of Informatics and Radioelectronics.  
E-mail: tamvks@mail.ru