

Министерство образования Республики Беларусь
Учреждение образования
«Белорусский государственный университет информатики и
радиоэлектроники»
Военный факультет

**ПРОБЛЕМЫ ПОВЫШЕНИЯ ЭФФЕКТИВНОСТИ
ОБРАЗОВАТЕЛЬНОГО ПРОЦЕССА НА БАЗЕ ИНФОРМАЦИОННЫХ
ТЕХНОЛОГИЙ**

**Материалы IX Международной специализированной научной
конференции**

(Минск, 22 апреля 2016 года)

Минск БГУИР 2016

УДК 378-048.78:004
ББК 74.58+73

Редакционная коллегия:

*М.М. Жусупов, С.Н. Ермак, Д.В. Ковылов, С.И. Паскробка, Л.Л. Утин,
О.А. Казаченок*

Проблемы повышения эффективности образовательного процесса на базе информационных технологий: материалы IX Международной специализированной научной конференции на военном факультете в учреждении образования «Белорусский государственный университет информатики и радиоэлектроники» (Минск, 22 апреля 2016 г.). – Минск: БГУИР, 2016. – 63 с.

Сборник включает материалы, представленные в рамках работы IX Международной специализированной научной конференции «Проблемы повышения эффективности образовательного процесса на базе информационных технологий», организованной военным факультетом в учреждении образования «Белорусский государственный университет информатики и радиоэлектроники».

Сборник предназначен для профессорско-преподавательского состава учреждений образования, научных сотрудников, специалистов в сфере подготовки военных кадров.

Материалы сборника печатаются в виде, предоставленном авторами.

УДК 378-048.78:004
ББК 74.58+73

© УО «Белорусский
государственный
университет информатики
и радиоэлектроники», 2016

СОДЕРЖАНИЕ

СОВЕРШЕНСТВОВАНИЕ ВЫСШЕГО ОБРАЗОВАНИЯ В УСЛОВИЯХ ИННОВАЦИОННОГО РАЗВИТИЯ	
Касанин С.Н., Жусупов М.М.....	5
ПРОБЛЕМЫ ИНФОРМАТИЗАЦИИ ОБРАЗОВАНИЯ	
Климова Е.В.	9
КОМПЬЮТЕРНАЯ ДИДАКТИКА	
Кузик С.В.	11
ПОДХОДЫ К КЛАССИФИКАЦИИ ТЕХНОЛОГИЙ ОБУЧЕНИЯ	
Репьев И.Н.	13
ОБРАЗОВАТЕЛЬНЫЕ ТЕХНОЛОГИИ: ОПРЕДЕЛЕНИЕ ПОНЯТИЯ И РОЛЬ В ПЕДАГОГИКЕ	
Ковылов В.В.	16
ИЗУЧЕНИЕ ПЕРЕЖИВАНИЯ СЧАСТЬЯ ИТ-СПЕЦИАЛИСТАМИ: ПОЗИТИВНАЯ ПСИХОЛОГИЯ	
Шлыкова Т.Ю., Бараева Е.И., Ваницкий Д.И.	20
ОПТИМАЛЬНЫЕ ПУТИ АДАПТАЦИИ ВЕБ-САЙТОВ ДЛЯ ПОЛЬЗОВАТЕЛЕЙ С ПРОБЛЕМАМИ ЗРЕНИЯ	
Шлыкова Т.Ю., Левкович А.А.	26
КОМПЕТЕНТНОСТНЫЙ ПОДХОД: ПОВЫШЕНИЕ ЭФФЕКТИВНОСТИ ЛИЧНОСТНО-ПРОФЕССИОНАЛЬНОГО СТАНОВЛЕНИЯ БУДУЩИХ СПЕЦИАЛИСТОВ	
Парафиянович Т. А.....	29
ОПЫТ ПРЕПОДАВАНИЯ ДИСЦИПЛИНЫ «МЕНЕДЖМЕНТ ПРОИЗВОДСТВА ПРОГРАММНОГО ПРОДУКТА» МАГИСТРАНТАМ	
Стержанов М.В.	33
ПРИМЕНЕНИЕ СИСТЕМ ВИЗУАЛЬНОГО МОДЕЛИРОВАНИЯ ПРИ ОБУЧЕНИИ СТУДЕНТОВ ПРЕДМЕТУ «ТЕХНОЛОГИИ РАЗРАБОТКИ ПРОГРАММНОГО ОБЕСПЕЧЕНИЯ»	
Стержанов М.В., Пилецкий И. И.	35
ЧИСЛЕННЫЙ СИНТЕЗ СФЕРИЧЕСКОЙ АНТЕННОЙ РЕШЕТКИ С ПРЯМОУГОЛЬНЫМ РАЗМЕЩЕНИЕМ ИЗЛУЧАТЕЛЕЙ	
Бусел М.О., Калинин А.А., Романович А.Г.....	36
СОЦИАЛЬНО-ПРОФЕССИОНАЛЬНЫЕ КОМПЕТЕНЦИИ СПЕЦИАЛИСТОВ В ОБЛАСТИ ТЕХНИКИ И ТЕХНОЛОГИЙ	
Бараева Е.И., Шлыкова Т.Ю.....	41
ИСПОЛЬЗОВАНИЕ МЕТОДА ПОСТРОЕНИЯ ОБЪЕКТА В ОБРАЗОВАТЕЛЬНОМ ПРОЦЕССЕ	
Куимбанго Г. Родригес.....	45
ПРИМЕНЕНИЕ МЕТОДА ОБУЧЕНИЯ В ПАРАХ СМЕННОГО СОСТАВА НА БАЗЕ ИНФОРМАЦИОННЫХ ТЕХНОЛОГИЙ ДЛЯ ПОВЫШЕНИЯ ЭФФЕКТИВНОСТИ ОБРАЗОВАТЕЛЬНОГО ПРОЦЕССА	
Горovenко С.А.....	46

**МЕТОДОЛОГИЯ ВЫСОКОТОЧНОЙ ОПТИМАЛЬНОЙ ФИЛЬТРАЦИИ
СЛУЧАЙНЫХ ПРОЦЕССОВ, НАБЛЮДАЕМЫХ В СТОХАСТИЧЕСКИХ
ДИНАМИЧЕСКИХ СИСТЕМАХ СО СЛУЧАЙНО ИЗМЕНЯЮЩЕЙСЯ
СТРУКТУРОЙ**

Косачев И.М., Кулешов Ю.Е..... 48

СОВРЕМЕННЫЕ ТЕХНОЛОГИИ В ОБРАЗОВАНИИ

Круглов С.Н..... 59

СВЕДЕНИЯ ОБ АВТОРАХ..... 61

Библиотека БГУИР

СОВЕРШЕНСТВОВАНИЕ ВЫСШЕГО ОБРАЗОВАНИЯ В УСЛОВИЯХ ИННОВАЦИОННОГО РАЗВИТИЯ

Касанин С.Н., Жусупов М.М.

На современном этапе развития и реформирования общества значительно возрос интерес к системному совершенствованию высшего образования.

Сфера образования как отрасль общественного производства принимает индустриальный, рыночный характер со всеми вытекающими отсюда последствиями: наряду с традиционными вузами появились новые, альтернативные (открытые университеты, сетевые учебные заведения, специализированные неуниверситетские научно-исследовательские институты и корпоративные университеты транснациональных компаний) - с иным подходом к образовательной деятельности. Как следствие, усилилась конкуренция между ними.

Усилилась конкуренция и между специалистами высшего звена. В связи с этим многие молодые люди стремятся получить два диплома (а иногда и более) о высшем образовании.

Обострилось противоречие между существующей практикой образовательной деятельности большинства вузов Республики Беларусь и инновационными задачами, поставленными перед обществом и государством, в том числе и модернизации высшего профессионального образования. Так, в образовательной системе ярко проявляются противоречия между:

- повышенными требованиями со стороны государства и общества к качеству подготовки специалистов и уровнем их подготовки в большинстве белорусских вузов, который не отвечает запросам времени; многие выпускники вузов не могут найти себе работу, определиться в современной экономической жизни, поскольку уровень их квалификации не удовлетворяет предъявляемым требованиям;

- созданием единого европейского образовательного пространства и отсутствием существенных реформ, которые позволили бы Республике Беларусь присоединиться к Болонскому процессу и войти в единое европейское пространство высшего образования;

- массовым проникновением в образовательную сферу экономических категорий и традиционными взглядами на образовательную деятельность (данное противоречие усилилось в связи с экономическим расслоением общества и неравным доступом к качественному образованию в зависимости от доходов семьи).

Указанные противоречия и стремление Республики Беларусь адаптироваться к мировым стандартам в образовании обусловили необходимость изменения содержания высшего образования, перехода от традиционной системы освоения программного материала к управляемому самостоятельному обучению, при котором главную роль играет заинтересованное отношение студентов к процессу обучения. Это открывает им

дорогу в будущую профессиональную деятельность и гарантирует успешность личности в социуме.

Несмотря на значительный материал, накопленный в рассматриваемой области, в указанных исследованиях при всей их значимости, вклада в развитие педагогической теории и практики не в полной мере нашли отражение вопросы совершенствование высшего профессионального образования в условиях инновационного развития и международного сотрудничества.

Современный этап реформирования высшей профессиональной школы Республики Беларусь, развития образовательного процесса в вузах предъявляет качественно новые требования к инновационному обновлению его организации, содержания и методики. Реформы образования, происходящие сегодня в мире, призваны обеспечить новое качество подготовки специалистов, так как от уровня образованности населения зависит уровень технического прогресса и качество жизни в стране, да и рынок международного образования развивается сегодня достаточно динамично.

Стремление Республики Беларусь войти в мировое сообщество предполагает, соответственно, интеграцию отечественной высшей профессиональной школы в международное образовательное пространство и международный рынок образовательных услуг как предполагаемого равноправного участника Болонского и Копенгагенского процессов, целью которых является формирование единого рынка труда высшей квалификации в Европе. Исходя из этого, совершенствование высшего профессионального образования в Республике Беларусь опирается на инновации и инновационные технологии, основанные на современных достижениях экономики, науки и педагогической мысли.

Под инновационным образованием подразумевается такое образование, которое способно к саморазвитию и которое создает условия для полноценного развития всех своих участников; это комплекс нововведений, направленных на коренное преобразование и улучшение функционирования, развития и саморазвития образовательных учреждений и системы управления ими.

Новацией в системе образования Республики Беларусь принято считать введение системы менеджмента качества вуза (предоставления образовательных услуг), наличие которой является обязательным условием для всех стран-участниц Болонского процесса, позволяющим вузу интегрироваться в мировую образовательную систему.

Модернизация высшего профессионального образования в Республике Беларусь предполагает также переход на многоуровневое образование, при котором будет успешно сочетаться европейское двухуровневое образование (бакалавр-магистр) с отечественной традиционной подготовкой специалистов.

В качестве приоритетных направлений модернизации выступают:

– структурная и институциональная перестройка профессионального образования, оптимизация сети его учреждений, отработка различных моделей интеграции среднего и высшего профессионального образования, обеспечение реальной многоуровневости высшего образования, создание университетских комплексов;

- сокращение системы высшего профессионального образования вследствие надвигающегося демографического кризиса;
- переход на качественно новые модели образования (оптимизация методов обучения, активное использование технологий открытого образования; углубление в высшей школе интеграционных и междисциплинарных программ, соединение их с прорывными высокими технологиями; индивидуальный подход к организации процесса обучения; учет личных возможностей и потребностей студента в рамках условий, определяемых вузом; практикоориентированность образовательного процесса в вузе);
- информатизация образования, виртуализация образования за счет применения компьютеров для обмена информацией и знаниями;
- открытость и многоступенчатость организационной структуры вуза;
- коммерциализация образования, предполагающая сокращение его финансирования из средств государственных бюджетов и конкурентного распределения ресурсов между вузами в зависимости от достигнутых вузами результатов;
- повышение конкурентоспособности учреждения образования на рынке образовательных услуг; с этой целью разработка вузом маркетинговой концепции (определение целевого рынка, на котором будет действовать вуз и оценка своей конкурентоспособности);
- введение новых организационно-правовых форм управления вузом, базирующихся на инновационных технологиях, адекватных динамичной рыночной среде и растущей конкуренции; переход от сложившегося типа властных отношений к более сложным организованным (предпринимательским и корпоративным) формам; формирование организационной культуры и корпоративной идентичности вуза, расширение участия коллектива в управлении, что непосредственно связано с демократизацией и децентрализацией;
- интернационализация образования в вузе (качественное изменение стратегии и постановка инновационных системных образовательных целей по трем главным направлениям: интернационализация студенческого контингента; организация присутствия учебного заведения в других странах через совместные проекты; интернационализация инновационного педагогического опыта);
- повышение статуса вузовской науки как одного из основных факторов обеспечения высокого качества подготовки специалистов, развития производительных сил общества и непрерывного обновления содержания профессионального образования; интеграция университетской, академической и отраслевой науки.

Одной из основных задач учреждения высшего профессионального образования является обязанность обеспечить студентов обширными системными знаниями. Эта работа начинается с создания учебных планов, разработка которых должна осуществляться с учетом перспектив учреждения образования по конкретной специальности.

Подготовка будущего специалиста не ограничивается лишь передачей профессиональных знаний. Она предполагает также формирование профессионального мышления, способности решать прикладные задачи профессиональной направленности, навыков международного общения, т.е. формирование «адаптационной личности» («адаптационно-инновационной» - при более высоком уровне сформированности соответствующих качеств), уверенно чувствующей себя в условиях рыночного пространства. Обучаясь в вузе, студент формируется не только как специалист, но и как личность, как гражданин, т.е. как социально самостоятельная, социально ответственная личность. Кроме того, студенты кооперируются по интересам, т.е. взаимодействуют друг с другом как личности. Это выступает как условие нормальной жизнедеятельности и внутренней душевной комфортности.

Конкуренция в образовательной сфере, рынок образовательных услуг, которому, как и любому рынку, присуще соперничество, требуют новых подходов к организации работы вуза, гибкого управления, перспективного прогнозирования. Однако следует отметить и тот факт, что в отечественной системе образования все еще нередки случаи имитации модернизации, когда инновационные процессы носят преимущественно формальный характер.

В качестве критериев эффективности преподавательской деятельности в сфере модернизации образования можно выделить инновационные методики в образовании, высокую новизну исследований, совершенствование преподавания и образовательных программ, материально-технической базы и информационно-образовательной среды, а также степень удовлетворенности студентов новыми изменениями в учебно-воспитательном процессе и педагогическом коллективе. Конкурсы на преподавательскую должность (на должность доцента, профессора) должны быть реальными, а не формальными, когда фактически никакого конкурса и нет или когда результат заранее известен (в пользу уже работавшего на данной должности преподавателя). В системе материальных оценок труда преподавателя на первое место должны быть поставлены не должность, стаж работы, а компетентность, профессионализм и научная активность.

Наука должна быть значительным компонентом в труде преподавателя. Профессорами и доцентами современного вуза должны избираться те лица, которые активно работают в науке. Для этого в вузах необходимо создать систему стимулирования научного труда преподавателя. Преподаватели высшей профессиональной школы должны быть специалистами, как минимум, в двух областях: во-первых, глубоко знать основы преподаваемой ими науки и, во-вторых, знать педагогику и психологию человека в процессе учения.

Подытоживая сказанное, можно сделать следующие выводы.

В настоящее время в Республике Беларусь идет становление новой системы высшего профессионального образования, ориентированной на вхождение в мировое образовательное пространство.

Показателем соответствия системы образования потребностям потребителей образовательных услуг, заказчиков, общества в целом является, в частности, согласование рынка труда и рынка образовательных услуг.

Вложение средств в систему высшего профессионального образования следует рассматривать как вложение средств в будущее страны, в котором участвуют все заинтересованные в качественном образовании - государство и общество, организации, граждане.

Ситуация усугубляется тем, что в Республике Беларусь, как и на всем постсоветском пространстве, на протяжении десятилетий складывался стереотип мышления и поведения людей, который в психолого-педагогической и философской литературе принято называть «исполнительской позицией». Это привело к тому, что многие специалисты не в состоянии в полной мере реализовать себя, принимать ответственные решения в сфере профессионального самоопределения, выступать субъектом своего профессионального развития.

Все это свидетельствует о необходимости модернизации высшей профессиональной школы, которую необходимо рассматривать не только как производителя образовательных и иных услуг, но и как творческую среду. Ее социокультурная функция заключается в воспроизводстве знаний и ценностей, создании концепций, теорий, методологии, технологий, информации.

ПРОБЛЕМЫ ИНФОРМАТИЗАЦИИ ОБРАЗОВАНИЯ

Климова Е.В.

Практически все современные образовательные концепции основаны на широком внедрении и использовании в учебном процессе информационных технологий (ИТ).

Использование новых ИТ создает предпосылки для построения новой образовательной модели, в основу которой могут быть положены следующие принципы:

- дистанционность, открытость и непрерывность;
- профессиональная мобильность;
- индивидуализация, учет особенностей и интересов обучающихся;
- продуцирование новых знаний и технологий;
- свободный доступ к информации и право на ее использование;
- информационная культура и потребность к саморазвитию;
- сотворчество преподавателей и студентов;
- ориентация на развитие личностных качеств обучающихся.

Применение новых ИТ в сфере образования создает предпосылки для построения открытой системы образования и обеспечения индивидуальных траекторий обучения для каждого в зависимости от его желаний и подготовленности; для совершенствования организации процесса познания путем смещения его в сторону системного мышления и учета всех звеньев учебного процесса (потребности – мотивы – цели – условия – средства – действия – операции – контроль результатов); для расширения познавательной

деятельности за счет подключения и использования принципиально новых информационных средств и глобальных сетей.

Существенного повышения эффективности учебного процесса в учреждениях как гражданского, так и военного образования можно достичь на основе совместного использования классических педагогических технологий обучения и всего арсенала современных ИТ, обеспечивающих разработку всего необходимого учебно-методического обеспечения, включая:

- электронные учебники, пособия, тестовые задания и сборники задач;
- игровые и тренинговые учебные программы;
- картотеки, справочники, словари, энциклопедии;
- информационно-поисковые системы;
- обучающие и экспертные системы;
- удаленные сервисы для профессионалов – дистанционное обучение и консультации, форумы.

Несомненно, что к каждому учебному курсу желательно также иметь и печатные учебно-методические материалы. Для закрепления полученных знаний необходимо регулярно проводить компьютерные деловые игры и тестирование по мере прохождения отдельных разделов дисциплин, а также в конце обучения. Кроме того, представляется целесообразным изучение и обобщение реального опыта организации различных тренингов и компьютерного тестирования в отдельных вузах, а также интеграция усилий стран СНГ по совершенствованию учебного процесса.

К сожалению, процесс информатизации образования сопровождается рядом проблем, которые можно охарактеризовать следующим образом:

1. Учебные программы по информатике и ИТ для студентов, слушателей и курсантов не всегда ориентированы на подготовку высококвалифицированных специалистов, способных обеспечить единство науки и практики, а также умеющих принимать решения в сложных ситуациях.

2. На изучение курсов информатики и ИТ в учебных планах отводится недостаточное количество часов и в них мало внимания уделяется вопросам решения конкретных функциональных задач. В ряде вузов чтение лекций по этим дисциплинам не предусматривается и основной упор делается только на практические занятия, что, несомненно, снижает качество знаний.

3. Преподавание информатики и ИТ проводится в основном на младших курсах. У студентов и курсантов не формируется мотивированная потребность применения полученных знаний в последующей исполнительской, организаторской или педагогической деятельности.

4. Большое количество учащихся в расчете на один компьютер. В странах ЕС эта цифра составляет 6,99, а в России – 58,82, то есть больше в 8,4 раза.

5. Создание электронных учебников, тестовых заданий и других учебно-методических материалов требует от преподавателей дополнительных усилий, времени, а также наличия специальных технических навыков и знания приемов работы с последними новинками современных ИТ. Успешное решение этих вопросов возможно только при участии специалистов по компьютерной графике, сетевым технологиям, теле- и видеосъемке.

6. Преподавателями ИТ не всегда являются люди, имеющие необходимые специальные знания и опыт. Период полураспада знаний в области ИТ составляет примерно один год. В идеале необходима ежегодная переподготовка преподавателей. К сожалению, выполнить это практически невозможно. В результате происходит передача уже устаревших знаний, что снижает эффективность учебного процесса.

7. Стратегия создания виртуального образовательного пространства для обучения студентов разных вузов, городов и стран, как и экспорт образовательных услуг, находятся пока в зачаточном состоянии.

Кроме того, необходимо отметить, что использование ИТ в образовании неизбежно связано с возникновением некоторых негативных последствий:

- для физического здоровья (нарушение зрения, осанки, гиподинамия);
- для психического здоровья (компьютерная и интернет-зависимость, нарушение эмоциональной сферы, подверженность стрессам и депрессиям);
- для формирования процессов мышления (восприятия, памяти, речи);
- для личностного и социального развития (изменение мотивации, формирование склонности приписывать причины событий внешним факторам, инверсия межличностного взаимодействия);
- в социальной сфере (конфликты между поколениями, различия в доступности информационных технологий по материальным причинам);
- в учебном процессе (психологические барьеры, нечувствительность к новизне, инертность и консервативность).

В заключение необходимо отметить, что, несмотря на перечисленные выше проблемы, все последние и будущие достижения мировой науки и техники, а также эффективность всех образовательных процессов обусловлены в значительной степени внедрением новых информационных технологий.

КОМПЬЮТЕРНАЯ ДИДАКТИКА

Кузик С.В.

Нарастающее широкомасштабное применение информационных технологий в образовательном процессе позволило вскрыть ряд проблемных вопросов в развитии новых методов образования, важнейшим из которых является способность преподавателей переосмыслить сущность образовательного процесса в контексте технологических инноваций. Даже став уверенными пользователями компьютерных средств обучения, преподаватели в своей массе неэффективно применяют их в образовательном процессе. Более того, некоторые привычные методы подачи учебного материала пришли в противоречие с «природой» информационных технологий. Стала очевидной потребность в навыках и приемах, которыми традиционные преподаватели просто не владеют. И речь идет не об освоении техники, задаче, которую образовательные учреждения успешно решают [1].

Для конструирования новых технологий обучения разработчикам не хватает знаний компьютерной дидактики. По мнению ряда исследователей, компьютеризация обучения вообще пагубна, поскольку методологии использования компьютера в качестве средства обучения (компьютерной дидактики) еще не существует [2].

Решение этой проблемы подразумевает переосмысление методов представления учебного материала, планирования учебного времени, ресурсного обеспечения организации образовательного процесса, создания систем обеспечения и контроля качества усвоения материала.

Для создания компьютерных средств обучения требуется более широкая и глубокая компетентность его разработчиков, чем при подготовке традиционного учебно-методического пособия, где имеет место четкое разграничение компетенции авторов и специалистов, обеспечивающих техническую сторону выпуска издания (верстка, оформление, размножение и т. д.). При этом значительная доля преподавателей, незнакомых с технологией разработки компьютерных средств обучения, но считающих себя готовыми к участию в соответствующих проектах, исходит из того, что их выполнение в целом аналогично выпуску традиционных пособий. Но это не верно.

При подготовке бумажного образовательного издания в рукописи воплощается вся требуемая дидактика, т. е. необходимые вопросы считаются проработанными авторами в полном объеме и технические специалисты их не касаются. В компьютерных средствах обучения дидактика не только отражается в учебном материале, но и реализуется в моделях и алгоритмах, на которых основано разрабатываемое программное обеспечение. Возложение дидактических задач на специалистов по информационным технологиям (программистов, дизайнеров, разработчиков мультимедийных компонентов и др.), в общем случае не достаточно знакомых с данной проблематикой, приводит к тому, что они решают их в меру своей компетентности, т. е. как придется. Результатом этого являются неудачные компьютерные средства обучения, возможно, обладающие значительными объемными характеристиками и использующие передовые информационные технологии, но малоэффективные как учебные средства из-за неграмотных методических и дидактических решений.

Разработка компьютерных средств обучения в отрыве от психолого-педагогических основ образовательного процесса привела к появлению большого числа различных «обучающих» устройств, не адекватных природе процесса усвоения, не обеспечивающих повышение эффекта управления процессом учения. В частности, разработанные контролирующие устройства, позволяющие автоматизировать контроль знаний полностью или частично, не приводят к повышению уровня управления учением. Применение компьютерных средств, не адекватных специфике образовательного процесса, нередко приводило к снижению его качества. Главная причина концептуальных ошибок, допускаемых при создании компьютерных средств обучения, состоит в использовании их только как электронных аналогов соответствующих традиционных учебно-методических средств. В ее основе лежит непонимание

того, что компьютерное средство обучения должно воплощать лучшие стороны традиционных средств и обязательно реализовывать новые качества.

При подготовке материалов для проектирования компьютерных средств обучения, необходимо учитывать как такие аспекты как принципы структуризации информации, схемы пользовательского интерфейса, способы контроля и критерии оценивания знаний и умений, средства обеспечения интерактивности воплотят при их планируемой реализации те или иные дидактические приемы, обеспечивающие новое качество по сравнению с традиционными средствами.

Решением проблем теоретического обоснования, проектирования, разработки и внедрения в образовательный процесс информационных технологий обучения занимается компьютерная дидактика. Овладение последней становится необходимым условием профессионально результативной деятельности преподавателя. Однако следует отметить, что данная область педагогики сама еще находится в стадии становления. Эта проблема в настоящее время является главной и не может быть решена проведением отдельных семинаров и разрозненных разработок. Для этого необходимы системные решения на уровне проведения целенаправленной научно-исследовательской работы, формирования научно-педагогической школы.

Литература

1. Беспалько В. П. Слагаемые педагогической технологии. М.: Педагогика, 1989. 192 с.
2. Брусенцов Н. П., Владимирова Ю. С., Рамиль Альварес Х. Компьютеры и обучение // Мир ПК. Электронное приложение к журналу Мир ПК. 2005. № 1. С. 1–5.

ПОДХОДЫ К КЛАССИФИКАЦИИ ТЕХНОЛОГИЙ ОБУЧЕНИЯ

Ревьев И.Н.

Существует большое количество подходов к классификации технологий обучения. При этом заметим, что в чистом (по классификационным признакам) виде технологии обучения применяются редко. Чаще происходит их комплексное применение.

Авторы предлагают существующие технологии обучения классифицировать:

по направленности действия (личностно-развивающие и профессионально-ориентированные и т. д.);

по целям обучения (получение знаний, выработка навыков и умений, формирование профессиональных качеств личности и т. д.);

по предметной среде (гуманитарные и социально-экономические, естественнонаучные, технические, специальные дисциплины);

по применяемым техническим средствам (аудиовизуальные, информатизированные или информационные, телекоммуникационные и т. д.);
по организации учебного процесса (индивидуальные, коллективные, смешанные) [1].

Интерес представляет классификация технологий обучения в соответствии с используемыми средствами обучения и уровнями реализации содержания образования. Так, в частности, Смирнов С. А. рассматривает уровень учебного занятия, уровень учебного предмета и уровень всего обучения (по всем предметам и на протяжении всех лет обучения в вузе) и предлагается разделить технологии обучения также на три уровня:

технология занятия или завершенного цикла занятий;

технология предмета;

технология полного обучения.

Свой взгляд на классификацию технологий обучения предлагает Г. К. Селевко. По сущностным и инструментально значимым свойствам он выделяет следующие классы технологий:

по уровню применения: общепедагогические, частнометодические (предметные) и локальные (модульные);

по научной концепции усвоения: ассоциативно-рефлекторные, бихевиористические, гештальттехнологии, интериоризаторские и развивающие;

по ориентации на личностные структуры: информационные (формирование знаний, навыков и умений), операционные (формирование способов умственных действий), эмоционально-художественные и эмоционально-нравственные (формирование сферы эстетических и нравственных отношений), технологии саморазвития (формирование самоуправляющихся механизмов личности), эвристические (развитие творческих способностей) и прикладные (формирование действенно-практической сферы):

по организационным формам - классно-урочные и альтернативные, академические и клубные, индивидуальные и групповые, коллективный способ обучения и дифференцированное обучение;

по преобладающему (доминирующему) методу: догматические (репродуктивные), объяснительно-иллюстративные, диалогические, игровые, проблемные (поисковые), программированное обучение, развивающее обучение, саморазвивающее обучение, информационные (компьютерные) и творческие;

по направлению модернизации существующей традиционной системы обучения — на основе гуманизации и демократизации отношений, на основе активизации и интенсификации деятельности обучающихся, на основе эффективности и организации управления, на основе методического и дидактического реконструирования материала, альтернативные, природосообразные. целостные технологии авторских школ;

по категории обучающихся: продвинутого образования, компенсирующие, виктимологические, массовая технология, технологии работы с трудными обучающимися, технологии работы с одаренными обучающимися.

Широкое применение получили классификации технологий обучения в соответствии с дидактическими теориями, на которых они базируются. По этому критерию выделяют технологии проблемного, концентрированного, адаптивного, модульного, развивающего, дифференцированного, контекстного, ассоциативно-рефлекторного, программированного, разноуровневого, игрового обучения, технологии трансформирования знаний, навыков и умений, поэтапную формирования умственных действий и др.

Делаются попытки классификации технологий обучения по:
ведущим методам обучения и контроля усвоения знаний;
способам управления познавательной деятельностью каждого обучающегося;
решаемым педагогическим задачам;
признакам интенсификации, оптимизации обучения, продуктивности мышления;
условиям обучения (дистанционное обучение) и др.

С точки зрения классификации информационных технологий обучения, где в качестве основных используются компьютерные средства обучения, несомненный интерес представляет подход, предложенный В. Г. Домрачевым и И. В. Ретинской [2]. В его основу положена дидактическая направленность названных технологий. Информационные технологии обучения предложено различать по способу получения знаний, степени интеллектуализации, целям обучения, характеру управления познавательной деятельностью пользователей в компьютерной обучающей программе.

С точки же зрения дидактики можно вести речь об новой информационной технологии обучения только в том случае, если она:

удовлетворяет основным признакам технологизации обучения (предварительное проектирование, диагностическое целеобразование, воспроизводимость и т. п.);

решает задачи, которые ранее в учебном процессе не были теоретически или практически решены;

в качестве средства сбора, обработки, хранения и представления информации обучающемуся выступает целостный комплекс компьютерных и других информационных средств, выбор или разработка которых обусловлены целями и дидактическими задачами, решаемыми педагогом.

При этом употребляемый в публикациях термин «технология компьютерных средств обучения», чаще всего выступает в значении «применение компьютерных средств обучения», что не адекватно, на наш взгляд, термину «технология обучения», поскольку средства информатизации в настоящий период обычно используются в традиционном образовательном процессе, не приводя к его технологизации и интенсификации.

Литература

1. Савельев А. Я. Технологии обучения и их роль в реформе высшего образования // Высшее образование в России. 1994. № 2. С. 29–37.

2. Домрачев В. Г., Ретинская И. В. О классификации компьютерных образовательных информационных технологий // Информационные технологии. № 2. 1996. С. 10–13.

ОБРАЗОВАТЕЛЬНЫЕ ТЕХНОЛОГИИ: ОПРЕДЕЛЕНИЕ ПОНЯТИЯ И РОЛЬ В ПЕДАГОГИКЕ

Ковылов В.В.

Для определения в педагогике понятия «образовательная технология» необходимо вычленить то, что отличает ее от методики обучения.

Термин «методика» в различных предметных областях трактуется следующим образом:

- «фиксированная совокупность приемов практической деятельности, приводящей к заранее определенному результату» [1];

- «конкретизация метода, доведение его до инструкции, алгоритма, четкого описания способа осуществления» [2];

- «довольно определённая, условная процедура или набор процедур для достижения некоторой специфической цели. Обычно этот термин используют с коннотацией, что эти процедуры требуют не столько изобретательности, сколько определённой квалификации, и владение ими отражает некоторый уровень опытности» [3];

- «система правил, изложение методов обучения чему-нибудь или выполнения какой-нибудь работы» [4];

- «совокупность методов, приемов целесообразного выполнения какой-либо деятельности» [5].

С общенаучной точки зрения термин «технология» формулируется в предметной системотехнике, направлении науки и техники, охватывающее проектирование, создание, испытание и эксплуатацию сложных систем технического и социально-технического характера.

Технология – это способ преобразования вещества, энергии, информации в процессе изготовления продукции, обработки и переработки материалов, сборки готовых изделий, контроля качества, управления. Включает в себе методы, приемы, режим работы, последовательность операций и процедур, она тесно связана с применяемыми средствами, оборудованием, инструментами, используемыми материалами [6].

Понятие «технология» в обучении может трактоваться на данном этапе как [7]:

1. Понятие применяется интуитивно к любым педагогическим процессам и явлениям, его значение либо совсем не осознается, либо осознается лишь частично и ассоциируется с модным педагогическим термином. Любая педагогическая деятельность объявляется технологией.

2. Технология как искусство, мастерство преподавателя воздействовать на личность ученика. Понятие включает множество конкретных приемов взаимодействия с учениками в самых различных ситуациях.

3. Классическая технология (алгоритмическая парадигма). Применяется для описания образовательного процесса в соответствии с парадигмой производственного технологического процесса.

4. Технология личностно-центрированного образования (стохастическая парадигма). Применяется для описания стохастических моделей образовательного процесса, основанных на проектировании среды обучения, которая влияет на вероятность его протекания в различных направлениях.

Трактовки определения понятия «технология» в педагогике приведены в таблице 1.

Таблица 1. Трактовки определения понятия «технология» в педагогике

Автор	Трактовка
Кларин М.В. Инновации в обучении: метафоры и модели: Анализ зарубежного опыта. – М.: Наука, 1997.	Педагогическая технология - направление педагогики, цель которой, повышение эффективности образовательного процесса, гарантированное достижение обучающимися запланированных результатов обучения. Это воспроизводимые способы организации учебного процесса с четкой ориентацией на диагностично заданную цель. Означает системную совокупность и порядок функционирования всех личностных, инструментальных и методологических средств, используемых для достижения педагогических целей.
Беспалько В.П. Слагаемые педагогической технологии. М.: Педагогика, 1989.	Педагогическая технология - совокупность взаимосвязанных средств, методов и процессов. Это содержательная техника реализации учебного процесса.
Кучинов Й., Шопова Д. Разработване и внедряване на някои дидактически технологии в обучение то по математика в 4-6 класна ЕСПУ // Обучение то по математика и информатика. 1990. Кн.6. С.1-6.	Дидактическая технология - это алгоритм выполнения определённой преподавательской деятельности через её расчленение на систему последовательных взаимосвязанных элементарных дидактических действий, которые определены более или менее однозначно и имеют целью обеспечение достижения высокой эффективности в этой деятельности. Под <i>дидактической технологией</i> мы понимаем трансформацию абстрактных теоретических постановок и обобщений дидактики и методики преподавания в практическую деятельности (процедуры, операции), перед выполнением которой обязательно ставится определенная дидактическая цель или решается данная дидактическая задача"
Симоненко В.Д., Воронин А.М. Педагогические теории, системы, технологии: Учеб. пособие.-2-е изд. - Брянск: Изд. БГПУ, 1998.	Технология - "систематический метод планирования, применения и оценивания процесса обучения... для достижения более эффективной формы образования"
Маврин С.А. Педагогические системы и технологии: Уч. пособие для студентов пед. вузов. Омск: ОмГПУ, 1998	Технология - это пооперационно организованная деятельность педагога (учителя), взаимодействующего со школьниками в целях достижения наиболее рациональным путём некоего педагогического стандарта на специфической методической основе
Аношкин А.П. Педагогическое проектирование систем и технологий обучения. Омск: ОмГПУ, 1998.	Технология -совокупность научно-обоснованных приемов и способов деятельности по конструированию образовательного процесса, направленных на реализацию учебно-воспитательных целей
Spaulding S. C. Technological Devices in Education // The Encyclopedia of Educational Media Communications and Technology. L., 1978.	Технология обучения включает целостный процесс постановки целей, постоянное обновление учебных планов и программ, тестирование альтернативных стратегий и учебных материалов, оценивание педагогических систем в целом и установление целей заново, как только становится известной информация об эффективности системы.

Согласно данным, приведенным в таблице 1 можно выделить следующие комплексные признаки технологии обучения:

По Кларину М.В.: 1) диагностичность представления цели, 2) воспроизводимость образовательного процесса (в том числе этапов обучения, соответствующих им целей и характеристик деятельности обучающихся и обучающихся), 3) воспроизводимость результатов обучения.

По Юдину В.В.: 1) определенность в регистрации результата и наличие критериев его достижения; 2) приводящая к результату формализованная пошаговая структура (алгоритм) предлагаемых действий; 3) указания на границы и условия реализуемости технологии (для образовательных

технологий — это требования к исходному уровню подготовки обучающихся и масштабу технологии).

По Гужееву В.В.: наличие в описании процесса обучения 1) некоторого операционального и диагностического представления планируемых результатов, 2) методов и средств диагностики текущего состояния обучающихся и прогнозирования их развития, 3) комплекта моделей обучения (приемов и способов обучения), 4) правил выбора оптимальной модели обучения (методов, приемов и способов обучения) для имеемых конкретных условий.

В итоге, по нашему мнению, единственный признак, по которому реально различаются понятия «методика» и «технология» в педагогике – это признак наличия у описываемого процесса обучения теоретических оснований.

Как формы описания процессов:

методика – это нормативное описание процесса, которое представлено на естественном языке в соответствии с законами диалектической логики, допускающей наличие неопределенности и противоречий;

технология – нормативное описание процесса, которое представлено на естественном языке, но уже в соответствии с законами формальной, а не диалектической логики, т.е. указывает точные количественные или однозначно идентифицируемые качественные характеристики всех операций и не допускает неопределенности и противоречий.

Таким образом, с общенаучных позиций методика и технология обучения представляют собой нормативные описания одного и того же процесса обучения, а различие между ними состоит только в уровне формализации этих описаний:

если процесс реализуется человеком, имеющим вполне определенную профессиональную квалификацию, а используемые технические средства выполняют только роль средств труда, то нормативное описание процесса можно формулировать в виде методики;

если в рассматриваемом процессе отдельные операции реализуются техническими средствами автоматически или отсутствуют специалисты, имеющие необходимую квалификацию для реализации процесса, то нормативное описание процесса необходимо формулировать в виде технологии (операционного описания технологического процесса).

При этом, причиной невозможности представления операционного описания процесса обучения является неспособность современной педагогики (дидактики, методики, образовательных технологий и т.п.) описать процесс обучения в общем виде (на инвариантном представлении содержания обучения).

Что это за технология, которая не может описать процесс собственной реализации?

Согласно Гужееву В.В. (эксперт в области технологизации образования, доктор педагогических наук, профессор Академии повышения квалификации и профессиональной переподготовки работников образования Минобрнауки РФ, главный редактор журнала «Педагогические технологии»):

«технология обучения – это теория использования приёмов, средств и способов организации обучающей и учебной деятельности. ... Задача технологии обучения в основном сводится к тому, чтобы разработанные в дидактике законы и принципы преобразовать в эффективные методы преподавания и учения. ... Эти функции должна была бы выполнять общая методика преподавания, но ее недостаточная разработанность как самостоятельного раздела педагогической науки препятствовала их выполнению. ... Таким образом, образовательная технология в широком смысле является прикладной дидактикой и призвана частично восполнить фактическое отсутствие общей методики» [8].

Взаимосвязь отдельных разделов педагогики по Гузееву В.В. представлена на рисунке 1.

Рисунок 1. Взаимосвязь отдельных разделов педагогики по Гузееву В.В.



По нашему мнению под видом «образовательной технологии» Преподаватель получает замысел процесса обучения, который имеет твердую теоретическую основу, и, единичные реализации которого подтвердили свою работоспособность и дидактическую эффективность.

Этот замысел сам по себе ничего не гарантирует и нуждается в дальнейшей разработке. Он реализуется в виде частной методики обучения. Эффективность реализации замысла определяется квалификацией преподавателя и особенностями контингента обучающихся.

Выводы:

1. Термины «технология обучения», «образовательная технология», «педагогическая технология» и т.п. с принятой в системотехнике трактовкой понятия «технология» никак не связаны.

2. Понятие «технология» формулируется в предметной системотехнике, изучающей детерминированные (казуальные) системы. Поэтому структура и все свойства технологии определяются в отношении именно детерминированных систем. Педагогика имеет дело активными системами.

Поэтому понятие технологии и ее свойства на предметную область педагогики не могут быть распространены.

3. Современная педагогика не способна описать процесс обучения в общем виде (на инвариантном содержании обучения). Поэтому приводимые в педагогической литературе «технологии обучения» не более чем замыслы учебного процесса.

4. Создание «образовательных технологий» обеспечило установлений взаимной связи между дидактикой и частными методиками преподавания, но не возможность инвариантного описания процесса обучения. Поэтому создание «образовательных технологий» не снимает проблемы разработки предметной области общей методики

Литература

1. Новая философская энциклопедия. Том 1,2,3. – М.: Мысль, 2010.
2. Райзберг Б.А., Лозовский Л.Ш., Стародубцева Е.Б.. Современный экономический словарь. - 2-е изд., испр. - М.: ИНФРА-М, 1999. - 479 с.
3. Ребер А. Большой толковый психологический словарь. - 2-е изд. – М.: Вече, АСТ, 2001. - Т. 1-2. - 1152 с.
4. Толковый словарь русского языка / Под ред. Д.Н. Ушакова. — М.: Гос. ин-т «Сов. энцикл.»; ОГИЗ; Гос. изд-во иностр. и нац. слов., 1935-1940.
5. Социология: Энциклопедия / Сост. А.А. Грицанов, В.Л. Абушенко, Г.М. Евелькин, Г.Н. Соколова, О.В. Терещенко. — Минск: Интерпрессервис; Книжный Дом, 2003.
6. Некрасов С.И., Некрасова Н.А. Философия науки и техники: тематический словарь-справочник. - Орёл: ОГУ, 2010. - 289 с.
7. Бершадский М.Е. В каких значениях используется понятие “технология” в педагогической литературе? // Школьные технологии. – 2002. – №1. – С. 3 -19.
8. Гужеев В.В. Системные основания интегральной образовательной технологии : Дис. ... докт. пед. наук: 13.00.01 -Москва, 1998 - 390 с.

ИЗУЧЕНИЕ ПЕРЕЖИВАНИЯ СЧАСТЬЯ ИТ-СПЕЦИАЛИСТАМИ: ПОЗИТИВНАЯ ПСИХОЛОГИЯ

Шлыкова Т.Ю., Бараева Е.И., Ваницкий Д.И.

Для каждого человека счастье определяется по-своему. Однако, если основываться на теории Ч.Дарвина о происхождении видов и выражении эмоций, то можно с уверенностью сказать, что счастье, как и все остальные эмоции—универсальное переживание [1]. Счастье может переживаться в совершенно разных условиях жизни, и при этом, переживать его индивиды будут одинаково.

В конце 1990-х годов, главным образом по инициативе американского психолога М. Селигмана и его коллег Дж. Вейланат, Э. Динера,

М.Чиксентмихайи и др., возникла новая отрасль психологического знания - позитивная психология, основным направлением исследования которой стало счастье [цит. по 2]. Наиболее эмпирически емкими по праву считаются исследования М. Чиксентмихайи, который изучал счастье как состояние, сопровождающее самоцельную деятельность. К подобным видам деятельности относятся занятия, которыми индивид занимается не ради корыстной выгоды, а просто ради того, чтобы продолжать заниматься этой деятельностью. Например, сюда можно отнести спортивные игры и секции, хобби и увлечения. Подобное времяпрепровождение характеризуется полной концентрированностью на происходящем, искажением временного восприятия, развитием личности и чувством счастья. Сейчас это состояние известно, как состояние потока, а сама деятельность, вызывающая состояние потока названа аутотелической деятельностью [3].

Целью нашего исследования явилось изучение переживания счастья через профессиональную деятельность IT-специалистов. При описании проблемы счастья и интерпретации эмпирических фактов мы использовали терминологию представителей позитивной психологии, а научные взгляды М.Чиксентмихайи выступили в качестве методологической основы данного исследования. В ходе исследовательских работ мы стремились изучить идеи и разработки представителей позитивной психологии на выборке белорусской молодежи.

М.Чиксентмихайи выделил три критерия, по которым мы можем достичь состояния потока, занимаясь практически любой деятельностью: ясная цель, чёткие «правила игры» (алгоритм деятельности), мгновенная обратная связь [4].

Указанные критерии легли в основу создания методического инструментария исследования переживания счастья в процессе профессиональной деятельности. Нас интересовало, насколько данные принципы уже применимы на практике и как часто молодёжь уже применяет их в своей повседневной жизни. Для этого мы провели исследование, опросив 40 представителей технических профессий (программисты и близкие к ним специальности) в возрасте от 18 до 29 лет. Технические профессии, в частности профессия программиста была выбрана не случайно, ведь она по своей сути отвечает всем требованиям создания аутотелического переживания [5].

На основе контент-анализа мы выявили области переживания молодёжью счастья — чаще всего, события жизни касались работы, семьи, реферальной группы и самопознания. При этом были выявлены некоторые гендерные различия: женщины обычно описывали счастье в контексте семьи и реферальной группы, в то время, как мужчины в основном упоминали счастье в работе и самопознании.

Материалы исследования позволили выявить частоту переживания счастья в жизни испытуемых. Результаты представлены в таблице 1.

Таблица 1 – распределение ответов испытуемых по признакам частоты переживания счастья.

Признаки частоты переживания	Количество ответов (%)
Да я счастлив постоянно!	11,1
Да, я часто испытываю это чувство, когда занят чем-то полезным	33,3
Я бываю счастлив, хотя порой мне бывает и грустно	41,7
Порой случается, но я бы не назвал его своим обычным состоянием	13,9
Нет, меня уже ничто не радует в этом мире	0

Как следует из таблицы 1, частота переживания счастья испытуемых оценивается достаточно высоко. При этом 75% испытуемых согласны с тем, что, достигая успеха в каком-либо деле человек чувствует счастье, 16,7% не уверены в этом и лишь 8,3% не согласны с данным утверждением. Можно предположить, что испытуемые готовы воспринимать счастье через деятельность и активно внедряют подобный вид переживаний в свою жизнь. Об этом свидетельствует и наличие у 77,8% испытуемых хобби или страстного увлечения.

Результаты после обработки данных, полученных на просьбу испытуемых описать свое состояние в момент занятия своим любимым делом, представлены в таблице 2.

Таблица 2 – характеристика состояния испытуемых в процессе занятия любимым делом.

Состояние	Количество ответов (%)
Время не имело значения, пролетало, как один миг	71,4
Я был полностью сконцентрирован на происходящем	64,3
Чёткое осознание того, сейчас нужно делать	35,7
Сумбурность, смятение, я не знал, что мне делать	7,1
Хаос, я не мог сосредоточиться	3,6
Прогресс, развитие, чувство того, что ты стал лучше, чем был прежде	42,9
Другое	0

Испытуемые описывают своё состояние во время занятия своим любимым делом, сходным с аутотелическим переживаемым образом: изменение временного восприятия, полной концентрацией и прогрессом в развитии. Причем род увлечения и время, отводимое на него, не имеют никакого значения — у наших испытуемых они были самыми разными и всё равно они чувствовали себя счастливыми, занимаясь этим делом.

С целью изучить мотивационную составляющую занятий мы задали вопрос «Почему это занятие вам так нравится?». Данные представлены в таблице 3.

Таблица 3 – распределение причин при объяснении испытуемыми любимого дела.

Причина	Доля ответивших (%)
Мне нравится, что у меня всё получается	20,7
Мне нравится развиваться, ставить перед собой всё более сложные задачи	72,4
Мне нравится, что я чётко знаю, что у меня должно получиться в итоге	20,7
Мне нравится, что я вижу результат «Здесь и сейчас»	27,6
Мне нравится, что я полностью сконцентрирован на происходящем	27,6
Другое	17,2

Как можно заметить из данных таблицы, респонденты выбирали в качестве своих ответов именно те варианты, которые соответствуют критериям создания аутотелического переживания (лишь 17,2% выбрали вариант «Другое»). При этом подавляющее число респондентов (72,4%) отмечали, что им нравится ставить перед собой все более сложные задачи, повышая уровень притязаний. Примечательно, что эти ответы получены в контексте любимой деятельности респондентов, а с целеполаганием в целом дело обстоит иначе. Результаты изложены в таблице 4.

Таблица 4 – характеристика целеполагания испытуемых.

Ответ	Доля ответивших (%)
Постоянно ставлю перед собой цели и добиваюсь того, чего хочу	10,5
Редко ставлю перед собой цели, но если делаю это, то всегда добиваюсь своего	39,5
Часто бросаю себе вызов, но добиться результата получается не всегда	34,2
Ставлю цели, но почти всегда откладываю их в долгий ящик	13,2
Я не ставлю цели, просто плыву по течению	2,6

Из результатов можно сделать вывод о том, что увеличение уровня притязаний в контексте хобби приносит респондентам счастье, в жизни они реже используют постановку более сложных целей. Хотя уже тот факт, что респонденты ставят перед собой цели, пусть и делают это редко, говорит об их

высокой организованности и возможной корреляции с общим уровнем счастья. Как мы уже упоминали, респонденты видят в достижении успеха возможность получения счастья.

Во время исследования мы обнаружили достаточно высокий уровень инертности счастья: 56,7% респондентов часто вспоминают о своих прошлых достижениях. Напомним, что мы подбирали их в рамках одной технической специальности — ИТ. После обработки ответов на вопрос «Насколько вы любите свою работу?» были получены следующие данные: 57,9% респондентов оценивают свой уровень интереса к работе выше среднего, 18,4% обожают свою работу, 21,1% оценивает свою заинтересованность, как среднюю и только 2,6% ненавидят то, чем занимаются. Причем, распределение стажа в выборки было равномерным — были опрошены лица со стажем от 2 месяцев и до 10 лет. Также не имело значения и то, как респонденты пришли в профессию: причины были самыми разными, от личного выбора до решений, принятых за респондента. Из этого можно сделать вывод, что столь высокий уровень счастья на рабочем месте вызван не внешними причинами, побуждающими к деятельности, а характеристиками самой деятельности. Об этом свидетельствуют результаты анализа характеристик рабочего процесса, которые давали сами респонденты, отвечая на вопрос «Что из перечисленного, является частью вашего рабочего процесса». Результаты изложены в таблице 5.

Таблица 5 – характеристика рабочего процесса испытуемых.

Характеристика	Доля ответивших (%)
Постановка целей на день	45,9
Получение обратной связи по своим выполненным заданиям	67,6
Советы от коллег	51,4
Предварительное исследование и планирование перед выполнением задания	56,8
Отсутствие отвлекающих факторов	29,7
Полная погружённость в выполнение задания	48,6
Нарастающая сложность заданий	18,9

Как свидетельствуют данные таблицы, рабочая деятельность респондентов в большинстве соответствует всем критериям аутотелического переживания. Также об этом говорит и наличие искажения временного восприятия у 97,3% респондентов, из которых 60,5% вообще не наблюдают течения времени во время работы. Этим и объясняется достаточно высокий уровень счастья на рабочем месте.

Дополнительные улучшения рабочего процесса видны из эмпирических данных: респондентам не хватало нарастающей сложности заданий, повышения уровня притязаний, а также отсутствия отвлекающих факторов, которые

прерывают рабочий процесс и заставляют тратить внимание (85,3% респондентов признали, что им приходится достаточно часто переключаться между задачами). Устранение этих проблем представляется значительным повышением уровнем счастья на рабочем месте и общей удовлетворённостью трудом.

Результаты отслеживания респондентами прогресса движения к профессиональному успеху представлены в таблице 6.

Таблица 6 – характеристика испытуемыми своих профессиональных достижений.

Ответ	Доля ответивших (%)
Да, я однозначно вырос, как специалист за время работы	73,7
Да, мои навыки наверное улучшились	18,4
Я не чувствую разницы	2,6
Нет, где-то я даже стал справляться хуже	5,3
Однозначно нет, я регрессирую	0

Как можно заметить, респонденты оценивают динамику своего развития, как положительную в подавляющем большинстве ответов, что свидетельствует о высоком уровне обратной связи в процессе профессиональной деятельности. Дополнительным подтверждением является тот факт, что 86,8% респондентов наблюдают результат своей работы чаще среднего, а 81,6% получает обратную связь по выполненным заданиям.

И последний вопрос касался сложности ставящихся перед респондентами рабочих задач: 28,9% считают идеальными для своего уровня мастерства, 21,1% думают, что задачи немного сложнее, чем они должны быть, а 36,8% наоборот, хотели бы получать немного более сложные задания. Только 13,2% респондентов считают задачи слишком лёгкими.

Влияние экономического фактора на переживание испытуемыми счастья в процессе работы проверялось через выбор двух вариантов трудоустройства: с более интересными задачами, но меньшей оплатой труда, и высокой зарплатой, но рутинными задачами. 66,6% респондентов предпочли предложение с более интересными заданиями, что свидетельствует о преобладании самоактуализации над материальными благами у представителей данной выборки.

В связи с вышеизложенными фактами можно сделать вывод о том, что профессиональная деятельность респондентов в значительной мере соответствует критериям создания аутотелического переживания, чем и объясняется столь высокий уровень счастья на рабочем месте молодёжи технических специальностей. Идеи М.Чиксентмихайи о переживании человеком счастья нашли свое воплощение при изучении IT-специалистов в процессе решения профессиональных задач. Разработанные автором критерии

достижения состояния потока позволили оптимизировать путь интерпретации и детализировать картину переживания счастья IT-специалистами в контексте своей профессии. Профессиональная деятельность современных представителей технических профессий носит, по своей сути, аутоотелический характер.

Список литературы

1. Дарвин Ч., Экман П. О выражении эмоций у человека и животных. / Ч. Дарвин, П. Экман — Питер, 2013. — С. 320.
2. Марцинковская, Т.Д. История психологии .4-е изд., стереотипное.- М: Academia, 2004.-312с.
3. Чиксентмихайи М. Креативность. Поток и психология открытий и изобретений. / М. Чиксентмихайи — Карьера Пресс, 2015. — С. 528.
4. Csikszentmihalyi, M. Flow. New York: Harper. 1991.- 131p.
5. Программист. Описание профессии [Электронный ресурс] / ПрофГид. — 2013. — Режим доступа: <http://www.profguide.ru/professions/programmer.html>. – Дата доступа: 05.03.2014.

ОПТИМАЛЬНЫЕ ПУТИ АДАПТАЦИИ ВЕБ-САЙТОВ ДЛЯ ПОЛЬЗОВАТЕЛЕЙ С ПРОБЛЕМАМИ ЗРЕНИЯ

Шлыкова Т.Ю., Левкович А.А.

Современный веб-сайт должен отличаться широкой аудиторией пользователей, включая людей с инвалидностью [1]. И с этим нельзя не согласиться в современном цивилизованном обществе. Ведь все люди обладают одинаковыми правами и должны иметь возможность в равной степени получать доступ к информации.

В век информационных технологий, наиболее быстрый доступ к огромному количеству информации можно получить именно через интернет. Посредством интернета можно узнать последние новости и получить практически любые услуги не выходя из дома. На основании этого можно сделать вывод, что адаптация веб-сайтов для пользователей с проблемами зрения значительно повысит эффективность социализации этих пользователей.

Наиболее распространенным путем получения доступа к интернету для пользователя с проблемами зрения является использование браузера и программного обеспечения, озвучивающего текст – программой экранного доступа. Но утверждение, что пользователи с проблемами зрения всего лишь “слышат” интернет будет большим упрощением. Пользователи с проблемами зрения теряют не только текст и изображения, но они упускают и практически весь фундаментальный опыт работы с браузером. Такие пользователи читают веб-сайты иначе и получают информацию в совершенно ином виде.

Обычный пользователь имеет определенные привычки и принципы при просмотре веб-страниц. Пользователь может осмотреть страницу в целом,

пробежаться взглядом по изображениям, ссылкам, рекламным баннерам. Все это может происходить в свободном порядке. Пользователь может интуитивно знать о положении элементов, возможностях навигации и функциональном назначении элементов. В случае с программой экранного доступа не существует этого самого “просмотра”. Программа представляет собой обычный синтаксический анализатор, распознаватель, который начинает свою работу с начала страницы. Она обрабатывает страницу, как браузер обрабатывает HTML разметку. Но в случае с программой экранного доступа, она не отрисовывает страницу, не превращает теги в изображения, не делает текст жирным, но конвертирует всю эту информацию в звук и зачитывает пользователю описание изображения, находящееся в <alt> теге, либо делает акцент на слове, соответственно.

Информация на веб-странице в основном представлена в виде текста. На отрисованной странице информация располагается в блоках и столбцах. В лучшем случае, эти блоки и столбцы эргономически расположены и логически организованы, но это только в теории. Программа экранного доступа представляет веб-сайт в виде набора строк и ссылок. Когда пользователь с проблемами зрения открывает страницу, программа экранного доступа сообщает, что страница открыта, какое количество строк содержит и немного описывает основную структуру страницы. Когда пользователь открывает очень нагроможденный сайт, информация может содержать более 200 строк. Если пользователь будет перебирать информацию строка за строкой, то может потратить очень много времени на то, чтобы найти искомую информацию.

Веб-страница может содержать в себе вложения, иметь различные направления навигации, структура может быть весьма запутанной. Программа экранного доступа должна представить всю эту информацию в определенной последовательности, а пользователь с проблемами зрения должен понять эту информацию, проявив немалую интуицию для осмысления всей этой неотсортированной информации.

Существующие продвинутые программы экранного доступа, такие как JAWS обладают более широкими возможностями, чем просто озвучивание страницы. Они распознают заголовки веб-сайтов, некоторые элементы навигации, логические компоненты на странице. Такие программы могут описать логическую структуру страницы в виде блоков, столбцов. Эти программы могут использовать синтезаторы речи, которые не звучат, словно роботы, передают всю пунктуацию и интонацию.

Эти особенности программ экранного доступа позволяют сделать полезным и комфортным озвучивание информации веб-вебсайта, но они не гарантируют доступности веб-сайта. О доступности должны заботиться люди, которые разрабатывают веб-сайты. Они должны заниматься расстановкой заголовков, разделением больших блоков текста, добавлением альтернативного текста для изображений, правильным использованием тегов.

Использование программ экранного доступа является первым путем к обеспечению доступности веб-сайтов. Как упоминалось выше, требуется приложить усилия по адаптации веб-сайта для этих программ. Так как

программы экранного доступа не могут озвучить изображения, следует добавлять ко всем изображениям тег <alt> с описанием изображения. Изначально этот тег служит для того, чтобы отображать информацию об изображении, пока оно не загрузилось, но с современной скоростью соединения его изначальное назначение утеряло свою актуальность и его необходимость зачастую игнорируется. Но с увеличением внимания к созданию “безбарьерной среды” для пользователей с проблемами зрения данный тег вновь стал актуальным и может хранить в себе необходимую информацию для таких пользователей.

То, с чего начинается веб-страница – адрес страницы. Следует держать адрес коротким и информативным. Зачастую ссылка содержит адрес, домен и путь к странице. Но к этому адресу могут добавляться огромные строки параметров и зашифрованных данных, в конце которых находится название текущего раздела, в котором находится пользователь. Пользователю с проблемами зрения приходится выслушивать полный адрес, содержащий неинформативный набор символов.

Текст на веб-странице следует четко структурировать с помощью заголовков и подзаголовков. Программы экранного доступа при анализе страницы стараются структурировать собранные данные. Разумное использование заголовков может помочь программам структурировать информацию и преподнести ее пользователю в осмысленном формате. Структурирование не даст пользователю запутаться в тексте. Если не использовать заголовки, то информация будет представлена в виде большого полотна текста, что помешает пользователю успешно обработать ее.

Капча (от англ. - captcha) является распространенным способом проверки на то, кто управляет запросами – человек или робот. Обычно капча представляет собой искаженный текст, которые предлагается распознать пользователю. Но пользователи с проблемами зрения не умеют возможности распознать такой текст, что приводит к невозможности получения доступа к информации. В таком случае следует предоставить пользователю аудиокапчу. Аудиокапча представляет собой звуковой файл, в котором озвучиваются слова или символы, которые пользователю требуется ввести.

Для эффективной адаптации веб-сайта следует использовать корректную разметку. Язык разметки HTML содержит теги, с помощью которых возможно описать таблицы, столбцы, ряды. С помощью эргономичной и логичной разметки можно контролировать макет страницы, но это приведет к тому, что программа экранного доступа неправильно предоставит информацию пользователю. Дело в том, что хоть макет и будет визуально выглядеть хорошо, но логически его структура не будет соответствовать содержанию. Для контроля визуальной составляющей страницы стоит использовать каскадные таблицы стилей, которые эффективны и не будут нарушать логичность составляющих страницу компонентов.

Рассмотренные пути адаптации веб-сайтов являются наиболее эффективными и не требующими значительных усилий для разработки, но одной из важнейших составляющих обеспечения доступности веб-сайта

является его тестирование. Необходимо проводить тестирование с участием пользователей с проблемами зрения. Они могут рассказать о недостатках и неудобствах веб-сайта намного больше, ведь у них либо есть свой опыт просмотра страниц с помощью программ экранного доступа, у них есть свои привычки и особенности.

Интернет развивается и расширяет свою область охвата пользователей. Нужно думать о доступности интернета уже сегодня, чтобы не упустить такое мощное средство социальной реабилитации пользователей с проблемами зрения.

Список литературы

1. F. Akhter, M. C. Buzzi, M. Buzzi, B. Leporini., Conceptual Framework. / presented at IEEE/WIC/ACM International Conference on Web Intelligence and Intelligent Agent Technology, Workshops, 2009 — vol.3

КОМПЕТЕНТНОСТНЫЙ ПОДХОД: ПОВЫШЕНИЕ ЭФФЕКТИВНОСТИ ЛИЧНОСТНО-ПРОФЕССИОНАЛЬНОГО СТАНОВЛЕНИЯ БУДУЩИХ СПЕЦИАЛИСТОВ

Парафиянович Т. А.

Повышение качества подготовки специалистов связано с реализацией компетентностного подхода в образовательном процессе, приоритетом общечеловеческих ценностей, поиском инновационных подходов, способствующих личностно-профессиональному становлению будущих специалистов. В настоящее время компетентностному подходу, как одному из важнейших концептуальных положений обновления содержания образования, который определяет выделение компетенций в качестве основных единиц содержания современного образования, уделяется большое внимание. В условиях информатизации образования важно «...ориентировать обучающихся в информационном потоке, консультировать..., формировать навыки самообучения, командной работы, создания портфолио, разработки профессиональных кейсов, выполнения проектов...» [1, с. 18-22], то есть способствовать «доводке» специалиста, помогать ему в освоении необходимых знаний и практического опыта [2, с. 24]. Исходя из задач, стоящих перед системой образования «личностно-профессиональное становление будущих специалистов», мы определяем как непрерывный процесс целенаправленного формирования личностных и профессиональных качеств обучающихся, результативность которого определяется осознанной, активной учебной и внеучебной деятельностью в профессионально-ориентированной образовательной среде» [3, с. 19].

Понятия «личностно-профессиональное становление», «профессия» и «профессиональное развитие» неразделимы с понятиями: «*квалификация*», «*компетенции*», «*компетентность*», но научные определения (Н.В. Дроздова

[4], А.П. Лобанов [4], Е.А. Савченко [5], А.В. Хуторской [6], О.В. Шемет [7]) их сущности и соотношения имеют дискуссионный характер. Е.А. Савченко определяет, что *квалификация* «... это ступень профессионализма, выраженная в определенных формах» [5, с. 137]. Вместе с новым подходом к сущности квалификации сформировался и новый подход к профессионализму, понятиям «специалист» и «профессионал». Ученые А.И. Жук, Н. И. Запрудский, Н.Н. Кошель определяют, что специалист должен быть профессионалом и приводят следующие различия: *специалист* – это субъект профессиональной деятельности, обладающий специальной подготовкой (квалификацией, компетентностью), способный к воспроизводству существующих норм и способов деятельности, в то время как *профессионал* способен к широкому радиусу профессиональных действий в социально-профессиональном пространстве, к межпрофессиональному интерфейсу, прогрессивному изменению норм и способов профессиональной деятельности [8, с. 71, 85]. В образовательном стандарте высшего образования I ступени применяются следующие определения: «*квалификация* – знания, умения и навыки, необходимые для той или иной профессии на рынке труда, подтвержденные документами (СТБ 22.0.1–96). *Компетенция* – знания, умения, опыт и личностные качества, необходимые для решения теоретических и практических задач. *Компетентность* – выраженная способность применять свои знания и умения (СТБ ИСО 9000–2006) [9, с.6]. Однако А.В. Хуторской проводит следующее разделение: «*Компетенция* – это совокупность взаимосвязанных качеств личности (знаний, умений, навыков, способов деятельности), задаваемых по отношению к определенному кругу предметов и процессов и необходимых, чтобы качественно продуктивно действовать по отношению к ним. *Компетентность* – владение, обладание человеком соответствующей компетенцией, включающей его личностное отношение к ней и предмету деятельности» [6, с. 5–6]. Компетентность предусматривает способность человека самостоятельно находить и применять уже накопленные знания в различных ситуациях и сферах жизни. Компетентность – это «опыт использования знаний, умений и навыков», «компетенция в действии» [6, с. 6], имеет «социальную природу», более общая категория по отношению к категории «компетенция»: компетентность (помимо знаний, умений, навыков, личностных свойств, уровня физиологического и интеллектуального развития) включает в себя когнитивную, операционально-технологическую, мотивационную, этическую, социальную и поведенческую составляющую. При этом компетенция видится в качестве структурного элемента, основы компетентности.

Анализ сущности категорий «компетенция» и «компетентность» показывает, что они «характеризуют не знания человека в отдельной научной области и способность их применять, а комплексный ресурс личности, который обеспечивает возможность эффективного взаимодействия с окружающим миром в той или иной профессиональной сфере» [7, с. 42]. Н.В. Дроздова и А.П. Лобанов сделали краткий вывод: «*Компетентность* – это персонифицированная компетенция... Вне личности компетентность априори

не существует и не может существовать, поэтому к каждому виду компетентности можно добавлять понятие «лично»: лично-когнитивная, лично-социальная, лично-профессиональная» [4, с. 20]. С данным мнением согласуется наша исследовательская позиция, категорию «компетенция» мы рассматриваем как знания, умения, опыт и личные качества, необходимые для решения теоретических и практических задач профессиональной деятельности, категорию «компетентность» мы рассматриваем как выраженную способность применять знания и умения, как личностную характеристику, определяемую в контексте исследования как «лично-профессиональная компетентность», которую мы понимаем как интегральную характеристику личных и деловых качеств будущего специалиста. Современная модель специалиста – это модель интегрального типа, ассимилирующая преимущества квалификационной и компетентностной моделей, включающая не только профессиональную квалификацию выпускника, определяющуюся системой знаний, умений и навыков, но и базовые качества личности и системно сформированные универсальные умения и способности.

На основании теоретического анализа вышеназванных научных работ, в соответствии с образовательным стандартом высшего образования I ступени мы рассматриваем в качестве формируемых компетенций будущих специалистов группы: **социально-личностных компетенций** (качества гражданственности, способность порождать новые идеи (дивергентное мышление – интеллектуальная инициатива, умение принимать нестандартные решения), мотивационно-ценностные качества (ответственность, организованность, самостоятельность, целеустремленность, самокритичность, инициативность), способность к социальному взаимодействию, межличностным коммуникациям и **профессиональных компетенций** (умение применять знания на практике, управленческо-организаторские качества, организаторские способности, умение работать в команде, способность принимать решения).

Наше исследование влияния внеучебной деятельности на лично-профессиональное становление обучающихся позволило нам определить содержание лично-профессионального становления будущих специалистов в контексте компетентностного подхода как интегрированный результат подготовки будущих специалистов, под которым мы понимаем сформированность *лично-профессиональной компетентности*, базирующейся на обобщенных знаниях и умениях, мотивационно-ценностных и эмоционально-волевых личных качествах, способности их применять при решении разнообразных задач личной, социальной и профессиональной деятельности.

Представляем обобщенные результаты сформированности социально-личностных и профессиональных компетенций.

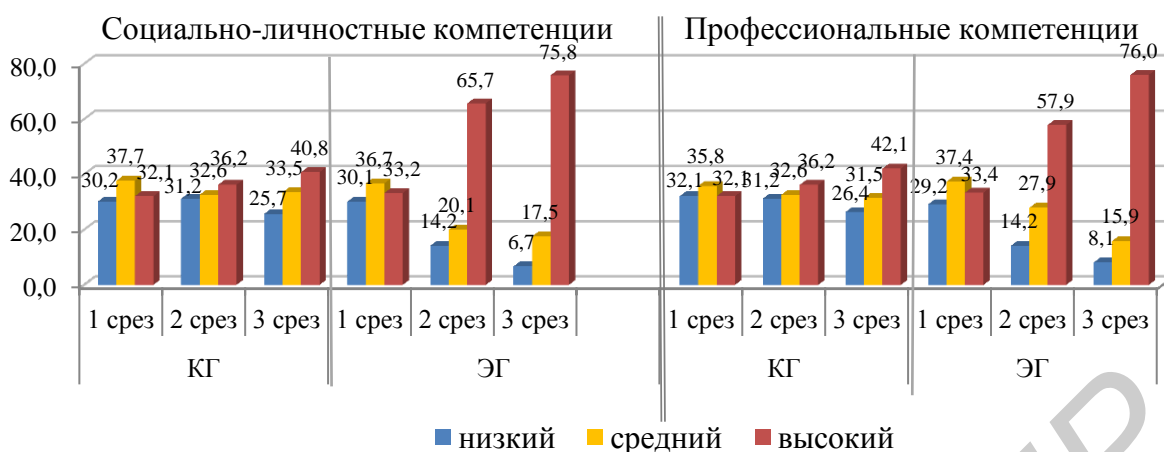


Рисунок – Уровни сформированности социально-личностных и профессиональных компетенций

Высокий уровень сформированности социально-личностных компетенций характерен для 40,8 % респондентов контрольной группы и 75,8 % респондентов экспериментальной группы; профессиональных компетенций – для 42,1 % и 76,0 % респондентов соответственно. Социально-личностные и профессиональные компетенции представлены в качестве основы личностно-профессиональной компетентности.

Сформированность личностно-профессиональной компетентности будущего специалиста предполагает наличие у него творческого потенциала для саморазвития, знаний, умений, навыков, способности и готовности реализовать их в профессиональной деятельности, способности выходить за рамки предмета своей профессиональной деятельности и отношение к профессии как к ценности. При этом компетентностный подход, предусматривает формирование у будущих специалистов инновационного мышления и стремления создавать что-то новое, инновационное в профессиональной деятельности, нести ответственность за принятое решение и главное превращать это новое в конкурентоспособный продукт.

ЛИТЕРАТУРА

1. Жук, О. Л. Направления модернизации высшего образования и требования к педагогическим компетенциям преподавателей в контексте Болонского процесса / О. Л. Жук // Высшая школа. – 2015. - № 5. – С. 18-22.
2. Батура, М. П. Интеллект – наш главный ресурс / М. П. Батура // Директор : научно-практический журнал для руководителей. – 2013. – № 4. – С. 22–24.
3. Парафиянович, Т. А. Личностно-профессиональное становление обучающихся. Концепция и Программа воспитания учащейся молодежи МГВРК : метод. пособие / Т. А. Парафиянович. – Минск : МГВРК, 2012. – 94 с.
4. Дроздова, Н. В. Компетентностный подход как новая парадигма студентоцентрированного образования / Н. В. Дроздова, А. П. Лобанов. – Минск : РИВШ, 2007. – 100 с.

5. Савченко, Е. А. Педагогическая деятельность : генезис и динамика (Философско-методологический анализ) : монография / Е. А. Савченко. – Минск : БГПУ им. М. Танка, 2000. – 150 с.

6. Хуторской, А. В. Ключевые компетенции как компонент личностно-ориентированной парадигмы / А. В. Хуторской // Адукацыя і выхаванне. – 2004. – № 3. – С. 3–9.

7. Шемет, О. В. Пространственная организация компетентностно ориентированного образовательного процесса в ВУЗе / О. В. Шемет // Педагогика. – 2010. – № 6. – С. 40–44.

8. Жук, А. И. Управленческие и дидактические аспекты технологизации образования : учеб.-метод. пособие / А. И. Жук, Н. И. Запрудский, Н. Н. Кошель; под ред. А. И. Жука. – Минск : АПО, 2000. – 204 с.

9. Образовательный стандарт высшего образования I ступени. ОСВО 1-08 01 01-2013 : утвержден и введен в действие постановлением Министерства образования Республики Беларусь от 27.12.2013 г. № 141.– 119 с.

ОПЫТ ПРЕПОДАВАНИЯ ДИСЦИПЛИНЫ «МЕНЕДЖМЕНТ ПРОИЗВОДСТВА ПРОГРАММНОГО ПРОДУКТА» МАГИСТРАНТАМ

Стержанов М.В.

Кафедра Информатики БГУИР ведет подготовку бакалавров и магистров по специальности "Информатика и технологии программирования". Одной из основных специальных дисциплин, изучаемых в магистратуре является дисциплина "Менеджмент производства программного продукта"(МПП). Целью преподавания данной дисциплины является изучение методологических основ и приобретение практических навыков по эффективному управлению процессом разработки программного обеспечения. Курс ориентирован на развитие конкретных умений и навыков как индивидуального, так и коллективного принятия решений, личных и деловых качеств менеджеров. Форма итогового контроля – зачет.

При обеспечении практической работы магистрантов используется технология проектной деятельности. Каждый магистрант самостоятельно выбирает тему и формат проекта. Теме не обязательно корректирует с направлением исследований магистранта.

В качестве первой лабораторной работы учащимся предлагается познакомиться с предпроектной деятельностью менеджера и разработать устав проекта в условиях бизнес-ситуации. Магистранты учатся грамотно формулировать цели проекта, выделять основные группы участников, а также строить грубую оценку стоимости и времени выполнения[1].

Второй задачей является построение плана реализуемости проекта. Эта деятельность имеет особую важность при реализации инновационных или научных проектов. Магистранты применяют метод "шести шагов" при

составлении плана реализуемости, который обязательно включает в себя уточненный план по стоимости проекта.

В рамках третьей лабораторной работы магистранты учатся получать более структурированное, детальное определение содержания проекта посредством построения иерархической структуры работ (ИСР)[2]. Модель ИСР выполняется графически, в виде древовидной структуры. Магистранты знакомятся с подходами к построению ИСР и учатся определению последовательности и длительности операций. Корректно разработанная ИСР может значительно уменьшить риск неожиданного появления в середине проекта дополнительных работ, которые были упущены при планировании проекта, что является важным как для научного, так и для коммерческого проекта.

Четвертая лабораторная работа посвящена изучению сетевого планирования[3]. Процесс разработки сетевой модели включает в себя: определение списка работ проекта; оценку параметров работ; определение зависимостей между работами. Метод критического пути позволяет рассчитать возможные календарные графики выполнения комплекса работ на основе описанной логической структуры сети и оценок продолжительности выполнения каждой работы, определить критический путь для проекта в целом.

Современному руководителю в целях эффективного руководства людьми и достижения организационных целей необходимо овладеть компетенцией создания эффективной команды и организация командной работы. В рамках пятой работы рассматриваются лучшие практики создания высокоэффективной проектной команды, магистранты определяют потребности проекта в членах команды с соответствующей компетенцией.

На шестой лабораторной работе магистранты занимаются идентификацией и классификацией рисков[4]. Результатом работы является построение матрицы вероятности и последствий рисков, а также составление списка процедур управления рисками проекта.

В рамках заключительной лабораторной работы магистранты занимаются изучением фазы завершения проекта. Подготовка руководителем отчета об аудите проекта позволяет документировать и провести анализ опыт выполнения данного проекта.

В ходе работы над проектом слушатели активно взаимодействуют друг с другом в группе, обсуждая и анализируя детали проектов, что позволяет развивать коммуникативные навыки, получить опыт презентации и дискуссии. Прохождение дисциплины «МППП» позволяет магистранту получить навыки организации, планирования и контроля выполнения ИТ-проекта, что, несомненно, положительно повлияет на его активную профессиональную деятельность.

Литература

1. Филиппс, Дж. Менеджмент ИТ-проектов. - М. : Лори, 2005 г. – 378 с.
2. Арчибальд Р.Д. Управление высокотехнологичными программами и проектами – М.: ДМК Пресс; АйТи, 2004. – 463 с.

3. Беркун, С. Искусство управления IT-проектами. СПб: Питер, 2007 г. – 400 с.
4. Липаев, В.В. Анализ и сокращение рисков проектов сложных программных средств – М.: Синтег, 2005. – 224 с.

ПРИМЕНЕНИЕ СИСТЕМ ВИЗУАЛЬНОГО МОДЕЛИРОВАНИЯ ПРИ ОБУЧЕНИИ СТУДЕНТОВ ПРЕДМЕТУ «ТЕХНОЛОГИИ РАЗРАБОТКИ ПРОГРАММНОГО ОБЕСПЕЧЕНИЯ»

Стержанов М.В., Пилецкий И. И.

Кафедра Информатики БГУИР ведет подготовку бакалавров и магистров по специальности "Информатика и технологии программирования". Одной из основных специальных дисциплин, читаемых на четвертом курсе является дисциплина "Технологии разработки программного обеспечения"(ТРПО). Целью преподавания данной дисциплины является предоставление обучаемым знаний и умений в области проектирования, разработки, тестирования, отладки и внедрения программного обеспечения (ПО) вычислительной техники с использованием современных технологий.

С целью приобретения и закрепления студентами практических навыков самостоятельного проектирования ПО на кафедре информатики особое внимание уделяется практической работе, которая осуществляется с использованием CASE-средств фирмы Computer Associates [1].

В данной работе описывается перечень лабораторных задач, предлагаемых студентам для проработки и закрепления материала по предмету ТРПО.

В рамках первой лабораторной работы студентам предлагается разработать описание существующих бизнес-процессов (модель AS IS) с использованием как естественного, так и графического языков. В качестве языка графического описания используется методология IDEF0 [2], предписывающая построение иерархической системы диаграмм - единичных описаний фрагментов системы. На основании анализа построенной модели студенты учатся определять недостатки организации бизнес-процессов и находить пути оптимизации.

Вторая лабораторная работа посвящена изучению диаграммы потоков данных в нотации Гейна-Сарсона (Data Flow Diagrams — DFD). Цель выполнения работы — продемонстрировать, как каждый процесс преобразует свои входные данные в выходные, а также выявить отношения между этими процессами.

В рамках третьей лабораторной работы студентам предлагается построить описание взаимосвязей между процессами при помощи диаграмм IDEF3. IDEF3 дополняет IDEF0 и позволяет строить модели, которые могут быть использованы для имитационного моделирования. Студенты учатся

описывать взаимодействие сложных процессов, а также находить и оптимизировать неэффективные сценарии выполнения [3].

Выполнение первых трех лабораторных работ позволяет студенту рассмотреть различные стороны деятельности предприятия и осуществляется с использованием средства AllFusion Process Modeler [4], который является ведущим инструментом визуального моделирования бизнес-процессов.

Четвертая лабораторная работа посвящена построению полной атрибутивной модели данных с использованием методологии IDEF1X. Методология IDEF1X подразделяется на уровни, соответствующие проектируемой модели данных системы. Глубокое изучение полной атрибутивной модели является очень важным при подготовке специалиста в области построения информационных систем, так как данная модель является наиболее детальным представлением структуры данных. Полная атрибутивная модель представляет данные в третьей нормальной форме.

На пятой, заключительной работе, студенты изучают процессы прямого и обратного инжиниринга. Сначала студенту необходимо сгенерировать SQL код для целевой СУБД. Затем студент должен произвести ручные изменения кода (например, создать новую связь) и при помощи обратного инжиниринга получить изменения исходной модели. Выполнение работ по разработке информационных систем осуществляется с использованием средства AllFusion Erwin Data Modeler [5].

Использование программных продуктов Computer Associates при выполнении лабораторных работ позволяет максимально систематизировать и автоматизировать задачу проектирования информационных систем.

Литература

1. Официальный сайт компании interface.ru: <http://www.interface.ru/home.asp?artId=48&cId=1>
2. Черемных С.В. Моделирование и анализ систем. IDEF-технологии: практикум./Черемных С.В., Семенов И.О., Ручкин В.С. — М.: Финансы и статистика, 2006. — 188 с.
3. David T. Bourgeois. Information Systems for Business and Beyond / Washington, 2014 - 167 p.
4. С.В. Маклаков. Моделирование бизнес-процессов с AllFusion Process Modeler / М.: Диалог-МИФИ, 2004 - 240 с.
5. С.В. Маклаков. BPwin и ERwin. CASE-средства разработки информационных систем / М.: Диалог-МИФИ, 2000 -256 с.

ЧИСЛЕННЫЙ СИНТЕЗ СФЕРИЧЕСКОЙ АНТЕННОЙ РЕШЕТКИ С ПРЯМОУГОЛЬНЫМ РАЗМЕЩЕНИЕМ ИЗЛУЧАТЕЛЕЙ

Бусел М.О., Калинин А.А., Романович А.Г.

Развитие радиотехники за последние годы характеризуется возрастающим интересом круга специалистов к конформным антенным решеткам (КАР). Такие решетки необходимы в остронаправленных антеннах с электрическим сканированием для высокой скорости обзора пространства практически неизменным лучом ширины и формы диаграммы направленности (ДН) в азимутальной (угломестной) плоскости. Применение конформных антенных решеток в бортовых устройствах позволяет использовать в качестве антенны внешнюю проводящую поверхность аппарата и тем самым уменьшить занимаемый радиоаппаратурой объем или устранить антенный обтекатель и связанные с ним трудности. Известен и ряд других преимуществ (создание нескольких лучей, меньшее взаимное влияние между элементами в сравнении с плоскими и линейными антенными решетками и др.) применения антенных решеток в системах связи, радиоуправления, навигации и в других областях радиотехники и электроники. Класс конформных антенных решеток очень представительен, поэтому ограничимся рассмотрением сферической антенной решетки с прямоугольным размещением излучателей [1].

Рассмотрим случай размещения излучателей на сферической поверхности, которая является поверхностью с двумерной кривизной. Сферическая антенная решетка (САР) обеспечивает сканирование лучом неизменных ширины и формы в азимутальной и угломестной плоскостях за счет перемещения излучающей области по поверхности решетки (так называемый коммутационный метод). При этом размеры, форма и количество элементов излучающей области остаются практически неизменными (конформное сканирование). Для осуществления сканирования используется активная область из состава САР. Размещение излучателей на поверхности антенной решетки в узлах прямоугольной сетки представлено на рис.1.

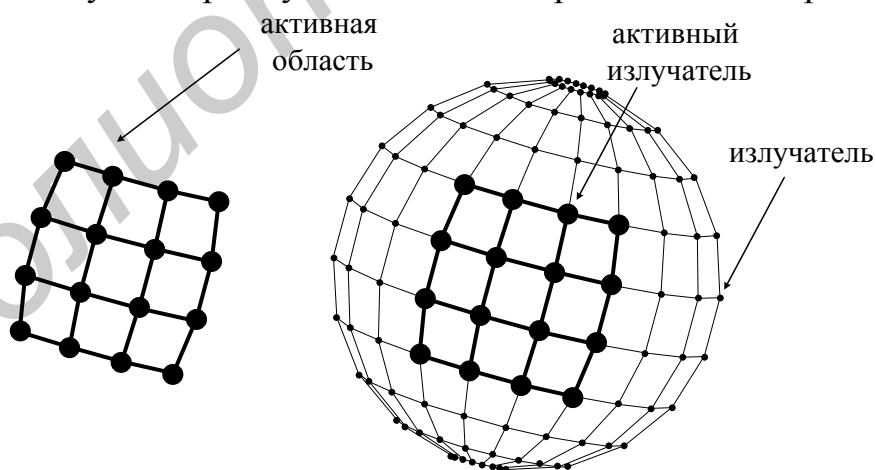


Рисунок 1 – Активная область сферической антенной решетки (размещение излучателей в узлах прямоугольной сетки)

Конструкция сферической антенной решетки приведена на рис.2. Она представляет собой систему из N излучателей расположенных на поверхности радиуса R . ДН элемента решетки $F_{1n}(\theta, \varphi)$ в общем случае может быть произвольной.

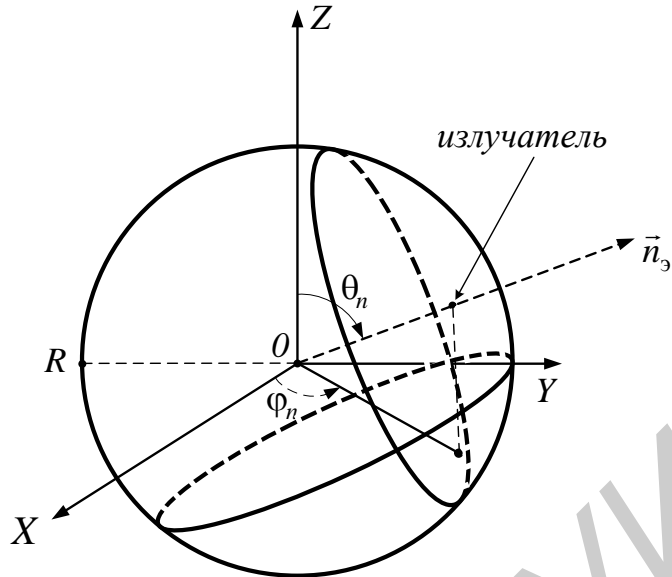


Рисунок 2 – Конструкция сферической антенной решетки

Кратко опишем метод синтеза сферической антенной решетки с прямоугольным размещением излучателей. Подробно метод синтеза конформных антенных решеток представлен в работе [1].

Представим нормированную комплексную ДН САР в виде:

$$\dot{F}(\theta, \varphi) = \frac{1}{N} \sum_{n=0}^{N-1} \dot{A}_n F_{1n}(\theta, \varphi) e^{iO_n(\theta, \varphi)}; \quad (1)$$

где N – число излучателей антенной решетки; \dot{A}_n – комплексная амплитуда возбуждения n – го элемента решетки; $O_n(\theta, \varphi)$ – набег фазы поля n – го излучателя при распространении волны до точки дальней зоны.

Амплитудно-фазовое распределение на раскрыве сферической антенной решетки представим в виде разложения в бесконечный ряд Фурье:

$$\dot{A}_n = \sum_{s=0}^{\infty} \sum_{l=0}^{\infty} \{ \dot{a}_{l,s} S_{l,s}[\theta_n, \varphi_n] + \dot{b}_{l,s} C_{l,s}[\theta_n, \varphi_n] \}; \quad (2)$$

где $\dot{a}_{l,s}$ и $\dot{b}_{l,s}$ – комплексные коэффициенты разложения (в самом общем случае в бесконечный ряд Фурье); функции разложения $S_{l,s}[\theta_n, \varphi_n]$ и $C_{l,s}[\theta_n, \varphi_n]$ [1].

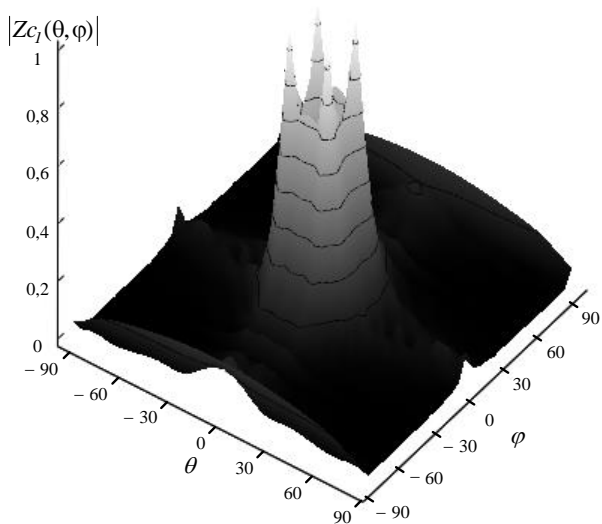
Раскроем скобки и поменяем порядок суммирования, ДН решетки примет вид:

$$\dot{F}(\theta, \varphi) = \sum_{s=0}^S \sum_{l=0}^L \{ \dot{a}_{l,s} \dot{Z}_{l,s}(\theta, \varphi) + \dot{b}_{l,s} \dot{C}_{l,s}(\theta, \varphi) \}; \quad (3)$$

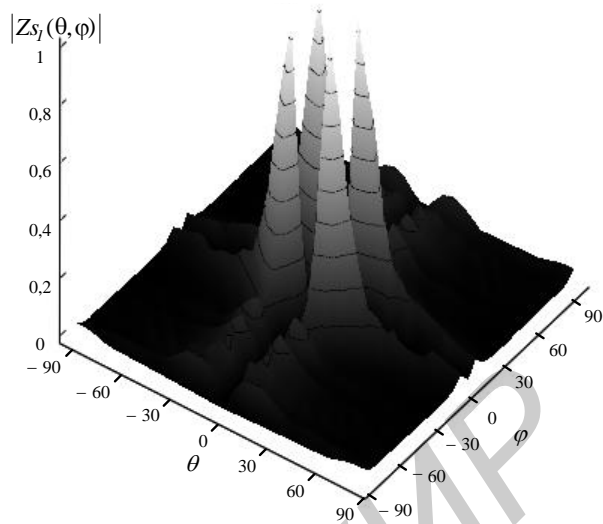
где $L=S$ – конечное число членов ряда Фурье, характеризует точность разложения двух функций; $\dot{Z}_{l,s}(\theta, \varphi)$, $\dot{C}_{l,s}(\theta, \varphi)$ – базисные функции (рис.3), которые описываются следующими соотношениями:

$$\dot{Z}_{l,s}(\theta, \varphi) = \frac{1}{N} \sum_{n=0}^{N-1} \{ F_{1n}(\theta, \varphi) S_{l,s}[\theta_n, \varphi_n] e^{-iO_n(\theta, \varphi)} \}; \quad (7)$$

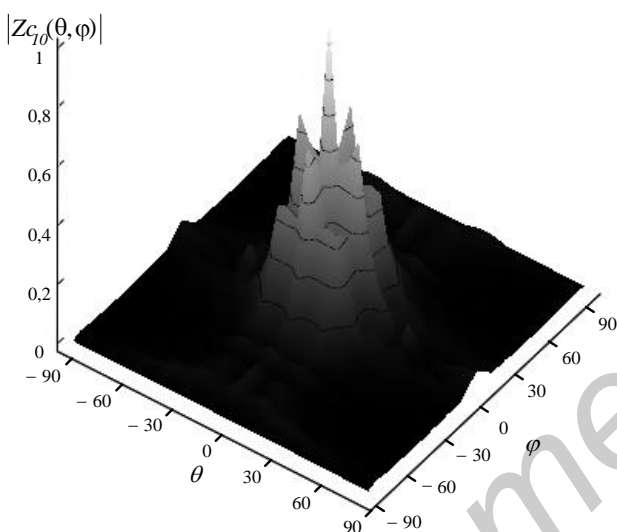
$$\dot{C}_{l,s}(\theta, \varphi) = \frac{1}{N} \sum_{n=0}^{N-1} \{ F_{1n}(\theta, \varphi) C_{l,s}[\theta_n, \varphi_n] e^{-iO_n(\theta, \varphi)} \}. \quad (8)$$



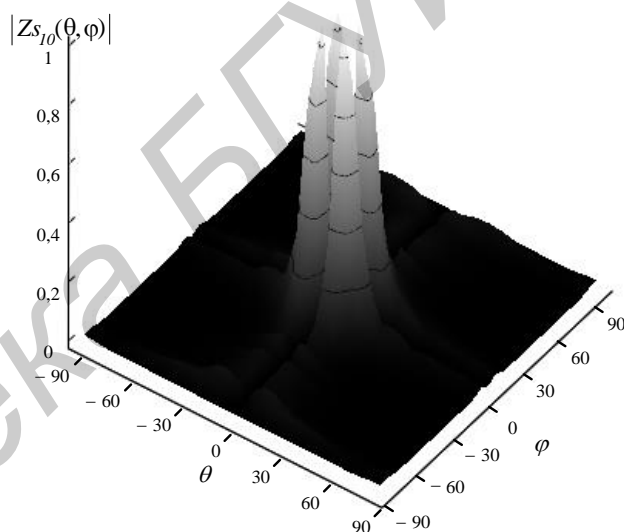
а)



б)



в)



г)

а, б – первый порядок; в, г – десятого порядка

Рисунок 3 – Нормированные базисные функции

Коэффициенты разложения $\dot{a}_{l,s}$ и $\dot{b}_{l,s}$ находятся с использованием стандартной процедуры [2]:

$$\dot{a}_{l,s} = \frac{2}{\pi^2} \int_{-0,5\pi}^{0,5\pi} \int_{-\pi}^{\pi} \dot{F}_{mp}(\theta, \varphi) \dot{Z}_{s,l,s}(\theta, \varphi) d\theta d\varphi ; \quad (9)$$

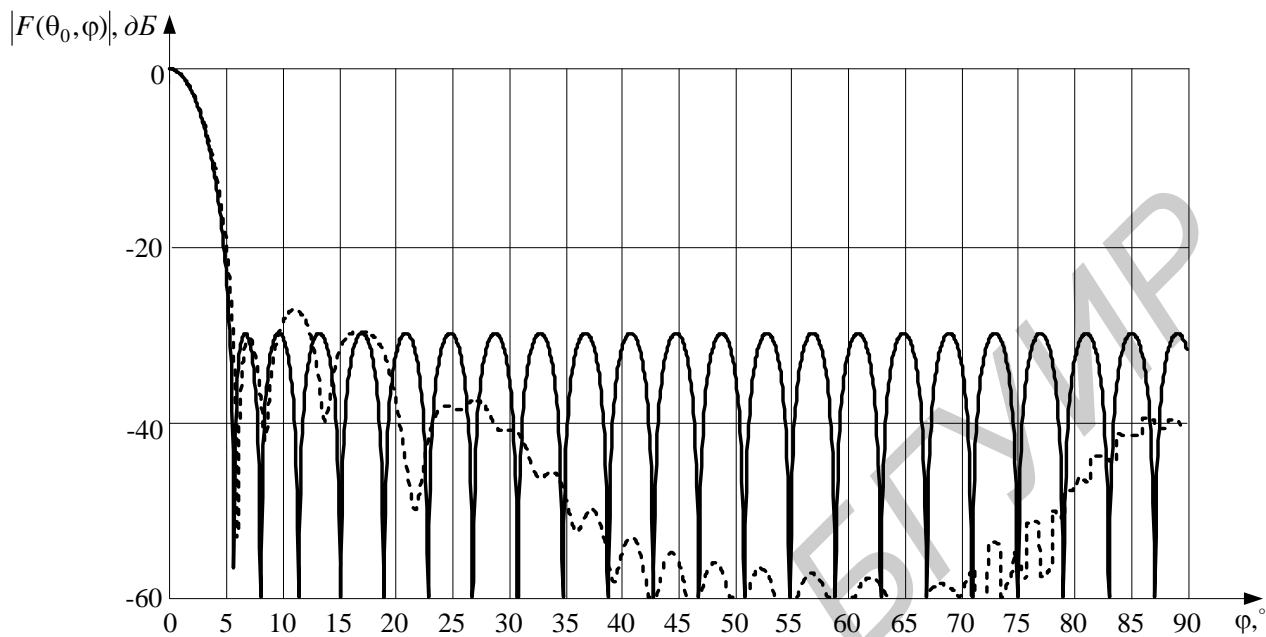
$$\dot{b}_{l,s} = \frac{2}{\pi^2} \int_{-0,5\pi}^{0,5\pi} \int_{-\pi}^{\pi} \dot{F}_{mp}(\theta, \varphi) \dot{Z}_{c,l,s}(\theta, \varphi) d\theta d\varphi ; \quad (10)$$

где $\dot{F}_{mp}(\theta, \varphi)$ – требуемая комплексная диаграмма направленности [3].

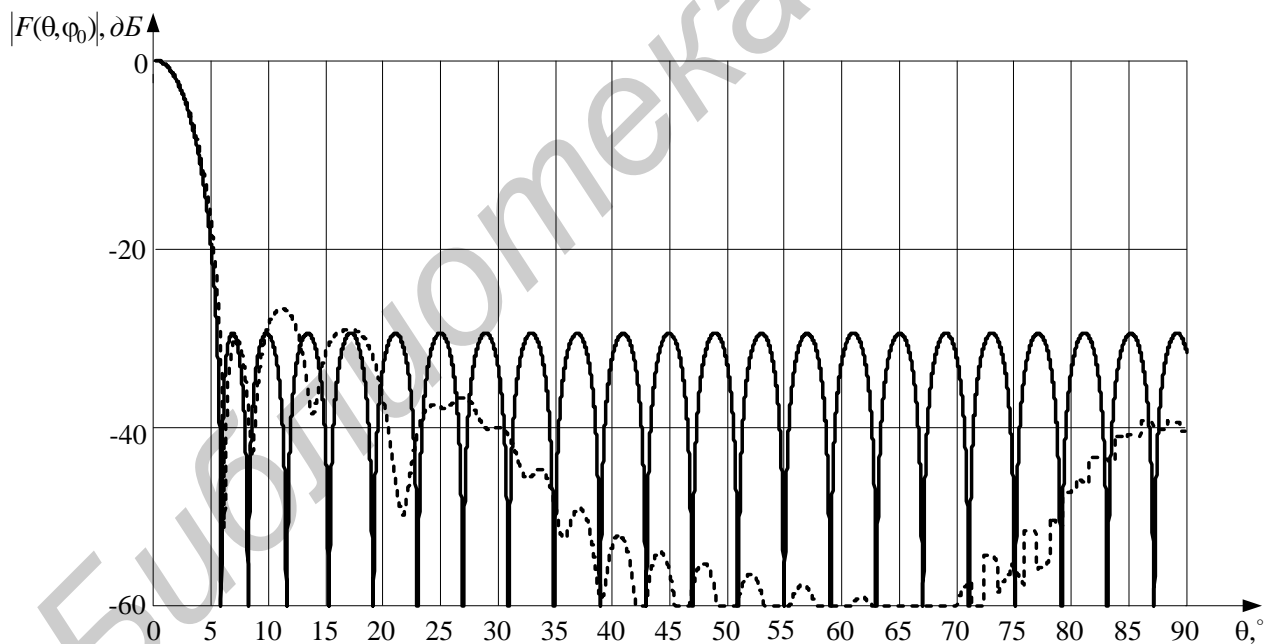
Суть предлагаемого метода синтеза заключается в представлении заданной диаграммы направленности в виде разложения в ряд Фурье (3) по системе базисных функций, отыскании коэффициентов и подстановке их в выражение для расчета комплексных амплитуд возбуждения излучателей (2).

Проведено моделирование активной области сферической антенной решетки $R=30\lambda$ с параметрами $F_B = 30$ дБ; $2\varphi_{0,5}=4^\circ$; $2\theta_{0,5}=4^\circ$; количество

излучателей в строке и столбце 36, с расстоянием между излучающими элементами $\Delta l=0,6 \lambda$. В качестве одиночного излучателя использовался элемент с направленными свойствами элемента Гюйгенса [1]. Результаты моделирования приведены на рис.4.



а)



б)

a – плоскость φ ; *b* – плоскость θ

Рисунок 4 – Нормированные ДН САР: (непрерывная линия – заданная, штриховая линия – результат моделирования) с заданными параметрами $F_B = 30 \text{ dB}$ и $2\varphi_{0,5}(2\theta_{0,5})=4^\circ$

Из рис. 4 видно, что требования по параметрам F_B и $2\varphi_{0,5}(2\theta_{0,5})$ синтезируемой ДН сферической антенной решетки практически полностью выполнены. Указанный факт свидетельствует об эффективности приведенного выше метода синтеза конформных антенных решеток, как для гексагональной сетки расположения излучателей [1], так и для прямоугольной сетки.

Литературные источники

1. Бусел М.О., Синтез конформной антенной решетки с произвольным расположением излучателей / М.О. Бусел, А.А. Калинин, А.Г. Романович // Вестн. Воен. акад. Респ. Беларусь. 2016 – № 2 (51).
2. Анго А. Математика для электро- и радио инженеров. / А. Анго // М.: Наука, 1964 – 772.
3. Калинин А.А., Метод численного синтеза чебышевских кольцевых антенных решеток /А.А. Калинин, А.Г. Романович // Доклады БГУИР. – 2010. - №7 (53). – С. 5–11.

СОЦИАЛЬНО-ПРОФЕССИОНАЛЬНЫЕ КОМПЕТЕНЦИИ СПЕЦИАЛИСТОВ В ОБЛАСТИ ТЕХНИКИ И ТЕХНОЛОГИЙ

Бараева Е.И., Шлыкова Т.Ю.

Качество образования является сегодня актуальной проблемой не только для Республики Беларусь, но и для всего мирового сообщества. Поиск ее решения обусловлен модернизацией образования, его содержания, связан с необходимостью оптимизации методов и технологий организации процесса обучения студентов, переосмыслением цели и результата высшего образования. При этом образовательный процесс рассматривается как система взаимосвязанных и взаимодействующих элементов – цель, содержание, формы и методы, критерии оценки результатов образовательной деятельности.

В общем контексте европейских тенденций глобализации сегодня произошла переориентация оценки результата образования с понятий «подготовленность», «образованность», на такие понятия как «компетенция», «компетентность» обучающихся. И если компетенция – это знания и опыт в определенной области, осведомленность, то компетентность – обладание компетенциями. То есть «компетенция» является вторичным, производным понятием от «компетентности» и обозначает сферу приложения знаний, умений и навыков специалиста, тогда как «компетентность» представляет собой первичную категорию и воплощает в себе их интериоризованную совокупность, систему. Соответственно компетентность специалиста, в целом, представляет собой присвоенную, отрефлексированную им в ходе профессиональной деятельности систему социально- и личностно-значимых компетенций.

То есть профессиональная компетентность может рассматриваться в двух аспектах: как цель образования, профессиональной подготовки; и как промежуточный результат, характеризующий состояние специалиста, осуществляющего свою профессиональную деятельность. Основными уровнями профессиональной компетентности субъекта деятельности

становятся обученность, профессиональная подготовленность, профессиональный опыт и профессионализм.

Банько Н.А. [2] особо подчеркивает, что профессиональная компетентность является производным компонентом от общекультурной компетентности человека. Компетентность является понятием функциональным, т.е. характеризует специалиста как субъекта действующего, реализующего на практике имеющиеся у него компетенции.

Так, Н.С. Розов представляет компетентность как совокупность трех аспектов: смыслового (адекватность осмысления ситуации в более общем культурном контексте, т.е. в контексте имеющихся культурных образцов понимания, отношения, оценки); проблемно-практического (адекватность распознавания ситуации, адекватная постановка и эффективное выполнение целей, задач, норм в данной обстановке); коммуникативного (акцент внимания на адекватном общении в ситуациях культурного контекста и по поводу таких ситуаций с учетом соответствующих культурных образцов общения и взаимодействия) [4].

При этом человек обладает общекультурной компетентностью, если он компетентен (в трех перечисленных аспектах) в ситуациях, выходящих за пределы его профессиональной сферы. Ведущая роль в профессиональной компетентности отводится именно проблемно-практическому аспекту, а в общекультурной – смысловому и коммуникативному. В целом, для специалиста значимы три аспекта, так как профессиональное образование направлено на подготовку общекультурной и компетентной во многих областях личности [4].

Компетенции не сводятся только к знаниям, умениям и навыкам. От знаний они отличаются тем, что существуют в виде деятельности, а не только информации о ней. От умений – тем, что компетенции могут применяться к решению разных задач и в различных ситуациях, то есть обладают свойством переноса. От навыков – тем, что они осознанны и не автоматизированы, и это позволяет специалисту действовать не только в заранее определенной, но и, что особенно важно, в нестандартной ситуации [5].

Компетентностному подходу в образовании и вопросам профессиональной компетентности специалиста посвящены работы ряда авторов (Э.Ф. Зеера, И.А. Зимней, Н.В. Кузьминой, В.С. Леднева, А.К. Марковой, Л.М. Митиной, А.И. Субетто, А.В. Хуторского, В.Д. Шадрикова и др.). Концепция компетентностного подхода в образовании направлена на формирование специалиста, который характеризуясь социальной и личностной ценностно-смысловой мировоззренческой основой, в то же время способен адаптироваться к новым жизненным ситуациям. Иначе говоря, компетенции как некоторые внутренние, потенциальные психологические новообразования (знания, представления, алгоритмы действий, системы ценностей и отношений) проявляются в актуальной компетентности специалиста [6].

Например, зарубежные компании при подборе персонала считают необходимым учитывать наличие у специалиста не только профессионально-технических знаний, но и таких качеств личности, как: уверенность и способность контролировать свои эмоции; способность эффективно

действовать в широком диапазоне ситуаций, в условиях прессинга; направленность на достижение результата и энергетический ресурс, которым человек для этого обладает; способность понимать нужды и чувства других людей и эффективно использовать это понимание при взаимодействии с ними и принятии решений их затрагивающих; способность убеждать других людей в необходимости изменения их точки зрения на проблемы; наличие проницательности, интуиции для принятия решений при столкновении с неточной или неполной информацией; совестливость, способность проявлять приверженность выбранному курсу перед лицом возникающих препятствий, действуя при этом в соответствии с этическими нормами [5].

Сегодня особенно важно, чтобы выпускники учреждений высшего образования обладали не только высокими профессиональными знаниями, но и умели компетентно решать технические, нравственные, организационные и другие вопросы. Это требует наличия межкультурных компетенций (принятие различий, уважение других и способность жить с людьми других культур, языков и религий), компетенции, относящиеся к владению устной и письменной коммуникациями (при этом значимость приобретает владение более чем одним языком); компетенции, связанные с критическим осмыслением применения, пониманием слабых и сильных сторон в отношении информации, распространяемой средствами информации и рекламой; компетенциями в области профессионального совершенствования (способностей оценивать уровень своей подготовленности; готовности к профессиональному саморазвитию и владение эффективными методами самообучения, а также стремление использовать новые возможности для совершенствования компетентности) [3]. Что касается компетенций в области профессионального совершенствования, то необходимо подчеркнуть, что самообразование – это не только приобретение новых знаний, но и путь развития интеллекта – особого типа организации знаний, что обеспечивает возможность принятия эффективных решений в определенной предметной области, в том числе и в нестандартных ситуациях.

Так, М.А. Холодная приводит следующие требования, которым должны отвечать знания компетентного специалиста: разнообразие; гибкость; быстрота актуализации в данный момент в нужной ситуации; возможность применения в широком спектре ситуаций; способность выделять ключевые элементы; владение наряду с декларативными знаниями также и процедурными знаниями; наличие знаний о собственном знании [7].

Формирование профессиональной компетентности осуществляется через содержание образования, а также через профессиональные навыки и умения, формируемые в процессе овладения основами выбранной профессии. Профессиональную деятельность специалиста в области техники и технологий следует рассматривать в двух аспектах: как деятельность, построенную по принципу субъект – объектных отношений (инженер (техник) оперирует некими техническими устройствами), и по принципу субъект – субъектных отношений (он взаимодействует с другими специалистами, коллегами). Второй

аспект, в свою очередь, накладывает определенный отпечаток на характер профессиональной компетентности специалистов.

Профессиональные и учебные компетенции формируются и проявляются в видах деятельности – профессиональной и учебной. Социальные компетенции характеризуют взаимодействие индивида с обществом, другими людьми, а также демонстрируют возможности специалиста адаптироваться в новом коллективе, брать на себя ответственность, быть мобильными, конкурентоспособным, обладать организаторскими, лидерскими и другими качествами, профессионально важными в выбранной сфере деятельности.

Как видим, профессиональные и социальные компетенции тесно взаимосвязаны. Так, согласно В.И. Байденко в перечень социальных компетенций, требуемых работодателями, входят: коммуникативность (отзывчивость в общении, убедительность аргументации, умения работать с возражениями клиентов); способность работать в команде; умение наглядно и убедительно осуществлять презентацию своих идей, продвигать их. Особый акцент сделан на готовности к принятию нестандартных, креативных идей и решений; сформированных навыках самоорганизации и самоуправлению; гибкости в отношении перестройки к новым требованиям и др. [1].

Таким образом, модернизация в системе высшей школы предполагает ориентацию образования не столько на получение конкретных знаний, сколько на формирование умений и навыков мыслительной деятельности, развитие способностей личности, среди которых особое внимание уделяется способностям к обучению, умению перерабатывать огромные массивы информации, смене парадигмы мышления.

Список литературы

1. Байденко, В.И. Выявление состава компетенций выпускников вузов как необходимый этап проектирования ГОС ВПО нового поколения: методическое пособие / В.И. Байденко – М.: Исследовательский центр проблем качества подготовки специалистов, 2006. – 72 с.
2. Банько, Н.А. Формирование профессионально-педагогической компетентности у будущих инженеров. Дис. ... канд. пед. наук. – Волгоград, 2002. – 218 с.
3. Зимняя, И.А. Компетентностный подход. Каково его место в системе современных подходов к проблемам образования? (теоретико-методологический подход) / И.А. Зимняя // Высшее образование сегодня, 2006. – № 8. – С. 21-26.
4. Розов, Н.С. Ценности гуманитарного образования // Высшее образование в России. – 1996. – № 1. – С.81–89.
5. Семенова, Е.А. Концептуальные основы развития системы высшего образования в современном обществе // Философия образования. – 2004. – №2. – С. 63–68.
6. Субетто, А.И. Компетентностный подход: онтология, эпистемология, системные ограничения, классификация – и его место в системе

ноосферного императива в XXI веке / А.И. Субетто; Исслед. центр проблем качества подготовки специалистов. – М: Уфа, 2007. – 96 с.

7. Холодная, М.А. Когнитивные и метакогнитивные предпосылки интеллектуальной компетентности в научно-технической деятельности / М.А. Холодная, О.Г. Берестнева, И.С. Кострикина // Психологический журнал. – 2005. – Том №1 –С. 29–38.

ИСПОЛЬЗОВАНИЕ МЕТОДА ПОСТРОЕНИЯ ОБЪЕКТА В ОБРАЗОВАТЕЛЬНОМ ПРОЦЕССЕ

Куимбанго Г. Родригес

Метод «построение объекта», состоит в синтезе модели предмета исследования из его элементов с заданными характеристиками [1]. Наибольший эффект применения метода достигается при компьютерном моделировании. Каждому обучающемуся создаются условия для организованной, индивидуальной, но контролируемой самостоятельной работы с оптимальным темпом умственной деятельности, обеспечивающими усвоение содержания обучения на заданном уровне, развитие творческих способностей и методологического мышления специалистов в профессиональной области.

В соответствии с условием задания из списка меню последовательно выбираются элементы или характеристики (свойства) элементов изучаемого объекта. Назначение элементов и их характеристики изучаются заблаговременно. Из них составляется модель предмета исследования с заданными свойствами. Прежде чем выбрать очередной элемент из меню, обучающийся проводит анализ части созданной им модели. Его деятельность характеризуется выполнением мыслительных операций, направленных на формирование ориентировочной основы действий. Каждое решение, принятое обучающимся, автоматически проверяется. При правильном выборе очередной элемент включается в создаваемую модель предмета исследования. При ошибочно принятом решении выбранный элемент не становится частью модели. На экран монитора выводятся сообщение о факте ошибки и текст с описанием назначения выбранного элемента. Выполнение задания может состоять из значительного числа последовательно выполняемых существенных и подлежащих контролю операций, каждая из которых включает в себя выделение необходимого элемента. Обучающемуся предоставляется возможность повторять ошибочно выполненную операцию до тех пор, пока не будет выбран предусмотренный эталоном теста элемент. Таким образом, модель объекта будет составлена независимо от уровня начальной подготовленности обучающегося. Коррекция знаний в виде помощи и рефлексия способствуют приведению обучающихся к единому уровню.

Метод «построение объекта» позволяет создавать многошаговые интенсивные обучающие тесты. Многошаговый интенсивный тест состоит из последовательности взаимозависимых учебных заданий. На очередном шаге

обучения решается одна задача. Шагов может быть много и на каждом из них испытуемый может допустить ошибки. Переход к следующему шагу возможен только после правильного выполнения операции предыдущего шага.

Метод «построение объекта» применим для достижения цели обучения «уметь» и при наличии определенной интерактивной программы может использоваться на групповых и практических занятиях, групповых упражнениях, лабораторных работах, проводимых как автоматизированные учебные занятия.

В настоящее время известны несколько авторских компьютерных программ, обеспечивающих использование метода построения объекта в образовательном процессе. Для широкого применения метода необходима электронная оболочка, существенно облегчающая работу преподавателя.

Литература

1. Иванов В. В. Использование метода построения объекта в образовательном процессе // Сб. трудов Второй международной научно-практической конференции "Исследование, разработка и применение высоких технологий в промышленности" Т. 7 / Под ред. А. П. Кудинова, Г. Г. Матвиенко, В. Ф. Самохина. СПб.: Изд-во Политехн. ун-та, 2006. С. 171–172.

ПРИМЕНЕНИЕ МЕТОДА ОБУЧЕНИЯ В ПАРАХ СМЕННОГО СОСТАВА НА БАЗЕ ИНФОРМАЦИОННЫХ ТЕХНОЛОГИЙ ДЛЯ ПОВЫШЕНИЯ ЭФФЕКТИВНОСТИ ОБРАЗОВАТЕЛЬНОГО ПРОЦЕССА

Горovenko C.A.

Образовательная система, как и любая отрасль человеческой деятельности на протяжении своего существования претерпевает ряд эволюционных преобразований. В эволюции образовательных технологий можно выделить следующие характерные этапы и организационные формы:

- **«индивидуальный» способ обучения**, суть которого состоит в том, что более опытный («Учитель», «Мастер») путем показа или диалога передает свои профессиональные знания и умения менее опытному («Ученику») в темпе познавательных способностей последнего. Этот способ был единственным в **эпоху ручного труда**, он господствовал в течение многих тысячелетий, существует и в настоящее время в виде индивидуальных консультаций, репетиторства, экзаменов;

- **«групповой» способ обучения**, сущность которого состоит в том, что один («Учитель») говорит, а остальные («Группа учеников») слушает (естественно молча – диалог здесь уже невозможен). Этот способ появился как реакция мировой образовательной системы на потребности научно-технического прогресса ещё в средние века. Для его реализации были «изобретены» университеты, аудитории, профессора, доценты, ассистенты,

лекции, семинары, практикумы, сессии, экзамены и все остальные атрибуты современной высшей школы. Увеличение доли интеллектуального труда *в эпоху механизации* производств привело к тому, что уже к началу XIX века групповой способ стал господствующим, поскольку только он мог обеспечить все возрастающие потребности научно-технического прогресса в массовой подготовке специалистов. Вся мощь педагогической науки, психологии, технических средств обучения с тех пор были направлены на совершенствование группового способа обучения. Тем не менее с середины XX века, с началом *эпохи автоматизации* взгляды на способы обучения начинают меняться.

В частности, применение группового способа обучения имеет два основных недостатка:

невозможность обеспечить одинаковую скорость усвоения материала обучающимися и как следствие подачи материала преподавателем;

невозможность обеспечения мысле-речевой деятельности обучающихся.

Для решения первой проблемы группового способа обучения с успехом могут применяться информационные технологии. Смысл решения проблемы состоит в том, что с помощью компьютерных программ учебная информация по индивидуальным запросам, то есть в соответствии с темпом усвоения знаний каждого из студентов выдается последним в виде небольших фрагментов. После изучения очередного из них происходит компьютерный контроль степени его усвоения и только после успешного тестирования студент переходит к следующему фрагменту.

Таким образом, в компьютерных технологиях удастся объединить преимущества индивидуального способа обучения (индивидуальный подход к каждому обучающемуся) и группового способа обучения (массовость обучения).

Вместе с тем применение такого метода обучения не решает второй проблемы группового способа – отсутствия мысле-речевой деятельности. А ведь умения «слушать» и «говорить», эффективно работать как в малой группе, так и в большом коллективе, являются все более весомыми компонентами качества профессиональной подготовки. Более того, педагоги и психологи подчеркивают, что познавательная деятельность существенно активизируется благодаря полиморфизму общения и единству мыслительной и речевой деятельности.

Решить данную проблему возможно применением обучения в парах сменного состава. Суть данного метода состоит в том, что группа обучающихся разбивается на пары, затем каждой паре выдается заранее подготовленный для усвоения материал. После завершения усвоения материала происходит смена состава пар и новой паре выдается для изучения новый материал.

При этом каждая пара работает в своем темпе, в процессе обучения происходит общение внутри пары, а смена состава обеспечивает полиморфизм общения.

Если при этом применить информационные технологии (применение электронной подачи информации и контроля знаний) можно добиться еще

нескольких положительных эффектов – снижения числа ПЭВМ для обучения при сохранении дифференциальной скорости обучения и массовости обучения.

Практическое применение данного метода (обучения в парах сменного состава) показало повышение эффективности обучения от 1.5 до 3 раз!

Приведу пример возможного применения данного метода в рамках обучения на военном факультете студентов по программе офицеров запаса.

Группа из 20 человек делится на 10 пар (1-й со 2-м, 3-й с 4-м и т.д.). Материал подаваемый для усвоения делится на несколько частей. Для примера:

- основные ТТХ радиостанций;
- классификация радиостанций;
- ТТХ радиостанции Р-123;
- ТТХ радиостанции Р-130;
- и т.д.

Количество модулей может быть различно, в зависимости от количества подаваемого материала и времени занятия. Изучения материала происходит последовательно всеми обучающимися, но иногда (в зависимости от материала) возможна выдача в разные группы разных заданий.

После изучения материала предлагается пройти контроль знаний и для изучения следующего вопроса меняется состав групп.

К сожалению проверить эффективность предложенной методики в условиях факультета возможно только на практике.

Список используемой литературы

1. Михалев А.С. Дидактическая эвристика. Минск: РИВШ, 2013, 411с.
2. Михалев, А.С. Системный анализ обучения в парах сменного состава / А.С. Михалев // Инновационные образовательные технологии. – 2011. – №3(27). – С. 20-28.

МЕТОДОЛОГИЯ ВЫСОКОТОЧНОЙ ОПТИМАЛЬНОЙ ФИЛЬТРАЦИИ СЛУЧАЙНЫХ ПРОЦЕССОВ, НАБЛЮДАЕМЫХ В СТОХАСТИЧЕСКИХ ДИНАМИЧЕСКИХ СИСТЕМАХ СО СЛУЧАЙНО ИЗМЕНЯЮЩЕЙСЯ СТРУКТУРОЙ

Косачев И.М., Кулешов Ю.Е.

При разработке вооружения и военной техники (ВВТ), а также других сложных технических систем гражданского назначения центральной задачей является синтез алгоритмов оптимального управления ими. В соответствии с теоремой разделения в теории стохастического оптимального управления для достижения поставленной цели требуется сначала решить задачу оптимальной нелинейной фильтрации случайных процессов, протекающих в этих системах, а затем на основании полученных оценок фильтруемых процессов осуществить синтез алгоритмов оптимального управления системой по заданному критерию оптимальности [1–7].

Математическое описание ВВТ и других сложных технических систем во многих случаях можно рассматривать в рамках непрерывных стохастических динамических систем со случайно изменяющейся структурой (ДССС).

Под стохастической динамической системой (СДС) со случайно изменяющейся структурой понимается такая СДС, которая имеет конечное число (равное S) фиксированных состояний структуры, переключаемых в случайные неперекрывающиеся моменты времени ΔT , а ее поведение (динамика) в каждом l -м ($l = \overline{1, S}$) фиксированных состояний структуры описывается системой стохастических дифференциальных уравнений (СДУ) для вектора кусочно-непрерывных фазовых координат $Y^{(l)}(t)$ (для непрерывных СДС), либо системой стохастических разностных уравнений $X^{(l)}(t_k)$ (для дискретных СДС), либо системой стохастических дифференциально-разностных уравнений $\{(Y^{(l)}(t))^T, (X(t_k))^T\}^T$ (для непрерывно-дискретных СДС), (где «т» – операция транспонирования).

В дальнейшем из-за ограничений, накладываемых на объем статьи, будем рассматривать только непрерывные (кусочно-непрерывные) ДССС.

Изменения состояния структуры ДССС могут быть описаны на основе теории графов, теории случайных потоков, теории систем массового обслуживания, теории вероятностных автоматов, теории агрегатов и т. д. [8–15].

Исходя из условий универсальности, простоты и возможности реализации на практике аналитической методики исследования ДССС, в качестве оператора изменения состояния структуры ДССС наиболее целесообразно взять условную цепь Маркова, которая задается условными вероятностями перехода структуры ДССС из r -го состояния в l -е на малом интервале времени от t до $t + \Delta t$ выражением вида [7–16]

$$P\{L(t + \Delta t) = l / L(t) = r, Y(t) = y\} = \begin{cases} v^{(r,l)}(y,t)\Delta t + 0(\Delta t) & \text{при } l \neq r; \\ 1 - \sum_{\substack{q=1 \\ q \neq l}}^S v^{(l,q)}(y,t)\Delta t + 0(\Delta t) & \text{при } l = r, \end{cases} \quad (1)$$

где $P\{\cdot\}$ – вероятность события, стоящего в фигурных скобках;

$v^{(r,l)}(y,t)$ – интенсивность (средняя частота) перехода ДССС в момент времени t из состояния r в состояние l при условии, что значение случайного вектора фазовых координат Y равно y ;

$0(\Delta t)$ – величина большего порядка малости по сравнению с Δt .

Применительно к ВВТ случайный характер изменения их структуры или (и) параметров обусловлен следующими тремя группами причин.

Первая группа – самой динамикой функционирования ВВТ в процессе боевой работы. Например, в процессе полета управляемой ракеты ее лётно-баллистические характеристики скачкообразно изменяются при переходе с активного участка полета на пассивный (после окончания работы маршевого двигателя).

Для самолетов такими участками скачкообразного изменения структуры и параметров являются: участок взлета, когда самолетом управляет пилот; участок установившегося полета самолета с помощью автопилота на заданной высоте и участок посадки самолета.

Для космических летательных аппаратов и баллистических ракет дополнительно присутствуют участки выхода и входа в атмосферу Земли, отделения ускорителей и ступеней ракет и т. п.

Для зенитного ракетного комплекса (ЗРК) скачкообразное изменение структуры и параметров происходит в моменты захвата цели сначала на ручное, а затем на автоматическое сопровождение; в моменты смены методов наведения зенитной управляемой ракеты (ЗУР) в процессе ее наведения на цель и т. п.

Вторая группа – внешними случайными воздействиями со стороны окружающей среды или противника на процесс функционирования ВВТ, приводящими к изменению его структуры или (и) параметров. Например, воздействие атмосферы на летательный аппарат за счет появления резких порывов ветра, восходящих потоков воздуха, косой обдувки планера летательного аппарата, наличия ионизирующих областей и т. п. Или за счет применения воздушным противником различного рода помех, нарушающих функционирование ВВТ; совершение самолетом или ракетой противника резкого маневра; пуска противником по нашим РЛС, ЗРК или АСУ высокоточных средств поражения, что вынуждает их боевые расчеты применять различные меры защиты; внезапное применение самолетом противника радиолокационных или ИК-ловушек и т. п.

Третья группа причин обусловлена преднамеренным изменением структуры или (и) параметров ВВТ с целью адаптации (приспособления) процесса боевого функционирования ВВТ к негативному влиянию факторов первой и второй групп.

Вопросам калмановской фильтрации случайных процессов, протекающих в ДССС, посвящено не так уж много монографий и научных статей [5–9, 17–20].

Теория высокоточной фильтрации случайных процессов разработана в [21] только для стохастических динамических систем с фиксированной структурой (ДСФС).

Понятие «высокоточная фильтрация» введено в [21] для того, чтобы подчеркнуть высокую точность разработанных в рамках данной методологии алгоритмов по сравнению с алгоритмами классической калмановской фильтрации при фильтрации негауссовых случайных процессов или (и) в условиях больших интенсивностей шумов в канале наблюдения (измерителе). Проведенные в [21] исследования показали, что разработанные алгоритмы высокоточной фильтрации за счет учета высших апостериорных центральных моментов фильтруемого процесса обеспечивают в 8–15 раз более высокую точность фильтрации и помехоустойчивость оптимальных фильтров по сравнению с другими известными алгоритмами фильтрации, поэтому введение данного термина является правомочным.

Обзор значительного числа монографий и научных статей показал, что методология высокоточной фильтрации для ДССС до настоящего времени не разработана. Эта задача решена в данной статье.

Из-за ограничений, накладываемых на объем статей, публикуемых в Вестнике Военной академии Республики Беларусь, разрабатываемую теорию будем публиковать по частям. В данной первой части излагаются введение, постановка задачи и общее содержание методики высокоточной оптимальной нелинейной фильтрации случайных процессов, наблюдаемых в ДССС.

Во второй части статьи будут подробно рассмотрены девять этапов разрабатываемой методики высокоточной фильтрации случайных процессов, наблюдаемых в ДССС.

В третьей и последующих частях статьи будут рассмотрены примеры калмановской и высокоточной фильтрации случайных процессов, протекающих в системе самонаведения авиационной ракеты, при ее наведении на постановщики «малобазовых» (с консолей крыла одного самолета) и «большебазовых» (с двух самолетов) синхронных и несинхронных, медленных и быстрых мерцающих помех.

1. Постановка задачи высокоточной оптимальной нелинейной фильтрации случайных процессов, наблюдаемых в стохастических динамических системах со случайной структурой

Отличительными особенностями задачи оптимальной нелинейной фильтрации случайных процессов, наблюдаемых в ДССС являются следующие:

1) фильтрации (оптимальному оцениванию) подлежит не только случайный процесс $Y^{(l)}(t)$ в каждом l -м ($l = \overline{1, S}$) состоянии структуры ДССС, но и дискретный случайный процесс смены ее структуры $L(y, t)$;

2) при фильтрации линейного гауссового случайного процесса $Y^{(l)}(t)$ линейным каналом наблюдения с аддитивным шумом апостериорная плотность распределения вероятностей (АПРВ) наблюдаемого процесса на выходе канала наблюдения является негауссовой, а в ДСФС – гауссовой;

3) получение оптимальной оценки фильтруемого процесса $Y^{(l)}(t)$ отдельно для каждого l -го состояния структуры ДССС не гарантирует оптимальности оценки совокупного случайного процесса вида (2) с учетом всех S состояний структуры ДССС.

Эти особенности сильно усложняют процесс разработки методологии высокоточной оптимальной нелинейной фильтрации случайных многомерных процессов, протекающих в ДССС.

Теперь непосредственно перейдем к изложению особенностей постановки задачи высокоточной оптимальной нелинейной фильтрации случайных процессов в ДССС.

Под фильтрацией случайного процесса $[Y^{(l)}(t)]^T, L(y, t)$ в ДССС понимается определение наиболее вероятных значений данных процессов в текущий момент времени t на основании их наблюдения $Z^{(l)}(t)$ до момента

времени t с помощью канала наблюдения случайной структуры (КНСС) и априорной информации о данных процессах.

Схема, поясняющая задачу оптимальной фильтрации случайных процессов в ДССС, представлена на рисунке 1.

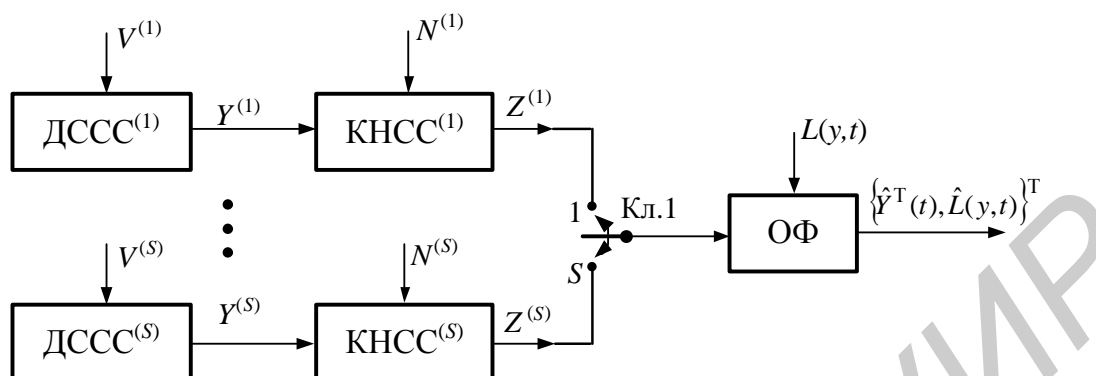


Рисунок 1. – Фильтрация случайных процессов в ДССС

Будем полагать, что имеется ДССС, вектор состояния которой в каждом l -м состоянии структуры описывается системой СДУ вида

$$\dot{y}_p^{(l)} = c_p^{(l)}(t) + \sum_{i=1}^{N_y} d_{pi}^{(l)}(t) y_i^{(l)}(t) + \sum_{j=1}^{N_\phi} b_{pj}^{(l)}(t) \phi_j^{(l)}(y^{(l)}, t) + \sum_{m=1}^{N_v} h_{pm}^{(l)}(t) V_m^{(l)}(t), \quad y^{(l)}(t_0) = y_0^{(l)},$$

(2)

где $c_p^{(l)}(t)$ – детерминированная функция времени в СДУ для p -й ($p = \overline{1, N_y}$) фазовой координаты в l -м ($l = \overline{1, S}$) состоянии структуры ДССС;

$d_{pi}^{(l)}(t)$ – в общем случае нестационарный детерминированный коэффициент при i -й ($i = \overline{1, N_y}$) фазовой координате в СДУ для p -й фазовой координаты в l -м состоянии структуры;

$b_{pj}^{(l)}(t)$ – в общем случае нестационарный коэффициент при j -й ($j = \overline{1, N_\phi}$) нелинейности в СДУ для p -й фазовой координаты в l -м состоянии структуры;

$\phi_j^{(l)}(y^{(l)}, t)$ – j -я нелинейность в СДУ для p -й фазовой координаты в l -м состоянии структуры;

$h_{pm}^{(l)}(t)$ – в общем случае нестационарный коэффициент при m -м ($m = \overline{1, N_v}$) белом шуме в СДУ для p -й фазовой координаты в l -м состоянии структуры;

$V_m^{(l)}(t)$ – m -й белый шум со спектральной плотностью $G_{vm}^{(l)}(t)$ и дельтаобразной корреляционной функцией в СДУ для p -й фазовой координаты в l -м состоянии.

На рисунке 1 выходные процессы ДССС в каждом l -м состоянии структуры наблюдаются (измеряются) с помощью «своего» многомерного безынерционного нелинейного канала наблюдения случайной структуры (КНСС), математическая модель которого задается уравнением вида

$$z_p^{(l)}(t) = \sum_{n=1}^{N_\psi} s_{pn}^{(l)}(t) \psi_n^{(l)}(y^{(l)}, t) + \sum_{i=1}^{N_N} m_{pi}^{(l)}(t) N_i^{(l)}(t), \quad (3)$$

где $z_p^{(l)}(t)$ – p -я ($p=1, \overline{N_z^{(l)}}$) компонента $N_z^{(l)}$ -мерного случайного вектора измерений фильтруемого процесса $Y^{(l)}(t)$ в l -м состоянии КНСС;

$s_{pn}^{(l)}(t)$ – pn -я компонента $N_z^{(l)} \times N_\psi^{(l)}$ -мерной матрицы детерминированных в общем случае нестационарных коэффициентов при $\psi_n^{(l)}(y^{(l)}, t)$ -й нелинейности в p -м уравнении в l -м состоянии КНСС;

$\psi_n^{(l)}(y, t)$ – n -я компонента $N_\psi^{(l)}$ -мерной детерминированной векторной нелинейной функции в l -м состоянии КНСС;

$m_{pi}^{(l)}(t)$ – pi -я компонента $N_z^{(l)} \times N_N^{(l)}$ -мерной матрицы в общем случае нестационарных коэффициентов при белых шумах в l -м состоянии КНСС;

$N_i^{(l)}(t)$ – i -я компонента $N_N^{(l)}$ -мерного вектора белых гауссовых шумов в l -м состоянии КНСС со спектральной интенсивностью $Q_i^{(l)}(t)$ и дельтаобразной корреляционной функцией.

В дальнейшем будем полагать, что шумы $V_m^{(l)}(t)$ в стохастическом фильтруемом процессе вида (2) и $N_i^{(l)}(t)$ в КНСС вида (3) являются независимыми. Для упрощения записи в дальнейшем также не будем указывать, что размерности векторов и матриц $N_\psi^{(l)}$, $N_z^{(l)}$ и $N_N^{(l)}$ в каждом l -м состоянии КНСС могут быть различными.

Такая постановка задачи (ДССС + КНСС) обобщает случай фильтрации процессов в системах с разделением времени (рисунок 2), когда имеется ДССС с S состояниями структуры и всего один КН (ДССС+КН), на вход которого поочередно подаются выходные процессы в каждом из состояний ДССС, а также в системах с комплексированием измерителей, когда имеется одна стохастическая ДСФС и S каналов наблюдения (ДСФС+КНСС), которые подключены к выходу системы (рисунок 3).

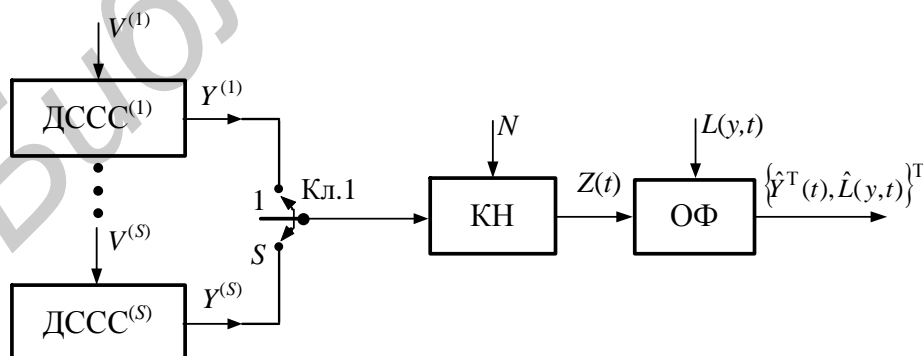


Рисунок 2. – Фильтрация процессов в системах с разделением времени

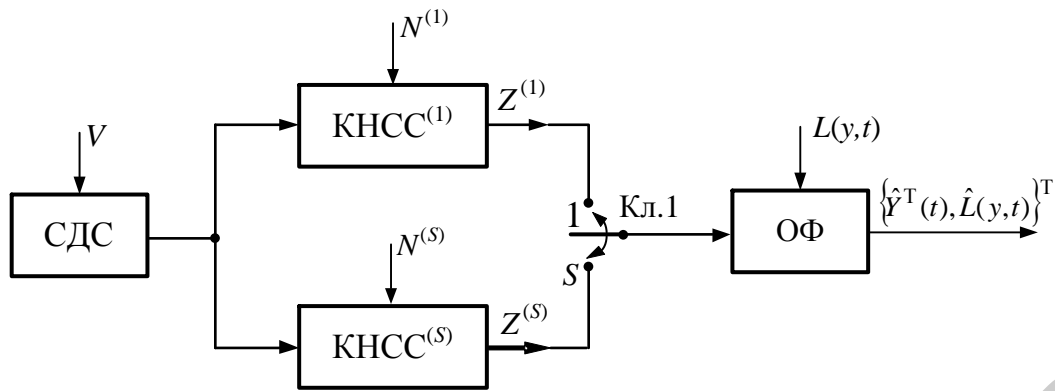


Рисунок 3. – Фильтрация процессов в системах с комплексированным измерителем

Выходы КНСС поочередно подключаются на вход оптимального фильтра (ОФ).

На выходе ОФ с использованием априорной информации о случайных процессах $Y(t)$ и $L(y,t)$ требуется получить (сформировать) оптимальную оценку состояния ДССС $\{\hat{Y}^T(t), \hat{L}(y,t)\}^T$.

Переходы в ДССС могут быть независимыми от значений фазовых координат, функционально зависимыми или зависимыми. Данное обстоятельство также существенно усложняет решение задачи оптимальной фильтрации случайных процессов в ДССС.

В теории оптимальной нелинейной фильтрации случайных процессов в ДССС В. М. Артемьевым получены уравнения типа Р. Л. Стратоновича для совместной (ненормированной) первой АПРВ совокупного процесса $\{Y^T(t), \hat{L}(t)\}^T$, определяемой так $\hat{\omega}_1(y,l,t) = P\{Y(t) = y, L(y,t) = l\}$ [8–10]. Аналогичные уравнения для условной (нормированной) АПРВ $\omega_1^{(l)}(y,t) = P\{Y(t) = y / L(y,t) = l\}$ получены И. Е. Казаковым [9, 10].

Отдавая дань уважения этим выдающимся советским военным ученым – основателям научной школы по теории ДССС – в дальнейшем уравнение для совместной (ненормированной) первой апостериорной ПРВ будем называть уравнением Стратоновича – Артемьева, а уравнение для условной (нормированной) – уравнением Стратоновича – Казакова.

Для совместной (ненормированной) апостериорной ПРВ уравнение Стратоновича – Артемьева имеет вид [8–10]

$$\begin{aligned} \frac{\partial \hat{\omega}_1(y,l,t)}{\partial t} = & - \sum_{p=1}^{N_Y} \frac{\partial}{\partial y_p} \left[A_p^{(l)}(y,t) \hat{\omega}_1(y,l,t) \right] + \frac{1}{2} \sum_{p,k=1}^{N_Y} \frac{\partial^2}{\partial y_p \partial y_k} \left[B_{pk}^{(l)}(y,t) \hat{\omega}_1(y,l,t) \right] - \\ & - \sum_{r=1}^S v^{(l,r)}(y,t) \hat{\omega}_1(y,l,t) + \sum_{r=1}^S \left\langle v^{(r,l)}(y,t) q^{(r,l)}(Y,y,t) \right\rangle^{(r)} - f^{(l)}(Y,z,t) \hat{\omega}_1(y,l,t) + \\ & + \sum_{r=1}^S \left\langle f^{(r)}(Y,z,t) \right\rangle^{(r)} \hat{\omega}_1(y,l,t) , \end{aligned} \quad (4)$$

где $A_p^{(l)}(y, t) = \lim_{\Delta t \rightarrow 0} \left\langle \frac{\Delta Y_p^{(l)}(t)}{\Delta t} \middle| y, t \right\rangle$ – p -я компонента вектора сноса $A^{(l)}(Y, t)$,

характеризующая среднее значение локальной скорости изменения p -й фазовой координаты фильтруемого кусочно-непрерывного векторного марковского процесса $Y^{(l)}(t)$ в l -м состоянии структуры ДССС, рассчитываемая известным образом [4–10, 16, 17], исходя их вида СДУ (2);

$B_{pk}^{(l)}(Y, t) = \lim_{\Delta t \rightarrow 0} \left\langle \frac{\Delta Y_p^{(l)}(t) \Delta Y_k^{(l)}(t)}{\Delta t} \middle| y, t \right\rangle$ – pk -я компонента диффузионной

матрицы $B^{(l)}(Y, t)$, характеризующая скорость изменения условного корреляционного момента p -й и k -й фазовых координат векторного процесса $Y^{(l)}(t)$ в l -м состоянии структуры ДССС, рассчитываемая известным образом, исходя их вида СДУ (2) [4–10, 16, 17];

$\Delta Y_p^{(l)}(t) = Y_p^{(l)}(t + \Delta t) - Y_p^{(l)}(t)$ – величина локального смещения фазовой координаты $Y_p^{(l)}$ в l -м состоянии структуры ДССС за отрезок времени Δt ;

$f^{(l)}(Y, z, t) = \frac{1}{2} \sum_{p, q=1}^{N_Z} \frac{R_{pq}^{(l)}}{|Q^{(l)}|} \left[z_p - \sum_{i=1}^{N_\Psi} s_{pi} \Psi_i(Y_i, t) \right] \left[z_q - \sum_{j=1}^{N_\Psi} s_{qj} \Psi_j(Y_j, t) \right]$ – производная от

натурального логарифма функции правдоподобия в l -м состоянии КНСС, именуемая дальнейшем как обновляющий процесс;

$R_{pq}^{(l)}$ – алгебраическое дополнение элемента $Q_{pq}^{(l)}(t)$ в матрице интенсивностей шумов $Q^{(l)}(t)$ в l -м состоянии КНСС;

$|Q^{(l)}| = \det Q^{(l)}(t)$ – определитель матрицы $Q^{(l)}(t)$, рассчитываемый известным образом [4–10];

$\langle f^{(r)}(Y, z, t) \rangle^{(r)} = \int_{R^{N_Y}} f^{(l)}(Y, z, t) \hat{\omega}_1(y, r, t) dy$ – усреднение от обновляющего

процесса

по апостериорной ПРВ случайного многомерного процесса $Y(t)$ в r -м состоянии;

$q^{(r,l)}(Y, y, t)$ – условная ПРВ начальных значений вектора фазовых координат ДССС при переходе из r -го состояния в l -е.

Для условной (нормированной) АПРВ уравнение Стратоновича – Казакова выглядит так [9, 10]:

$$\begin{aligned}
\frac{\partial \hat{\omega}_1^{(l)}(y,t)}{\partial t} = & - \sum_{p=1}^N \frac{\partial}{\partial y_p} \left[A_p^{(l)}(y,t) \hat{\omega}_1^{(l)}(y,t) \right] + \frac{1}{2} \sum_{p,k=1}^N \frac{\partial^2}{\partial y_p \partial y_k} \left[B_{pk}^{(l)}(y,t) \hat{\omega}_1^{(l)}(y,t) \right] - \\
& - \sum_{r=1}^S \left[v^{(l,r)}(y,t) - \langle v^{(l,r)}(y,t) \rangle^{(l)} \right] \hat{\omega}_1^{(l)}(y,t) + \sum_{r=1}^S \frac{\hat{P}^{(r)}(t)}{\hat{P}^{(l)}(t)} \langle v^{(r,l)}(y,t) [q^{(r,l)}(Y,y,t) - \hat{\omega}_1^{(l)}(y,t)] \rangle^{(r)} - \\
& - \left[f^{(l)}(y,z,t) - \langle f^{(l)}(Y,z,t) \rangle^{(l)} \right] \hat{\omega}_1^{(l)}(y,t) - \sum_{r=1}^S \frac{(\hat{P}^{(r)}(t))^2}{\hat{P}^{(l)}(t)} \langle f^{(r)}(Y,z,t) \rangle^{(r)} (\hat{\omega}_1^{(l)}(y,t) - \hat{\omega}_1^{(r)}(y,t)). \quad (5)
\end{aligned}$$

Условная АПРВ $\hat{\omega}_1^{(l)}(y,t)$ введена И. Е. Казаковым в рассмотрение потому, что она нормирована к единице. Ее использование позволяет более просто получить уравнения для апостериорных вероятностных моментов требуемого порядка фильтруемого процесса случайной структуры.

Интегрируя уравнение Стратоновича – Артемьева вида (4) в бесконечных пределах с весом, равным единице, получим следующую формулу для расчета апостериорных вероятностей состояний структуры ДССС

$$\begin{aligned}
\dot{\hat{P}}^{(l)}(t) = & - \sum_{r=1}^S \hat{P}^{(l)}(t) \langle v^{(l,r)}(Y,t) \rangle^{(l)} + \sum_{r=1}^S \hat{P}^{(r)}(t) \langle v^{(r,l)}(Y,t) \rangle^{(r)} - \hat{P}^{(l)}(t) \langle f^{(l)}(Y,z,t) \rangle^{(l)} + \\
& + \sum_{r=1}^S (\hat{P}^{(r)}(t))^2 \langle f^{(r)}(Y,z,t) \rangle^{(r)}. \quad (6)
\end{aligned}$$

Интегро-дифференциальное уравнение (6) представляет собой алгоритм работы идентификатора состояний структуры ДССС. При его выводе учтено, что совместная (ненормированная) и условная (нормированная) АПРВ фильтруемого процесса случайной структуры связаны следующим соотношением:

$$\hat{\omega}_1(y,l,t) = \hat{P}^{(l)}(t) \hat{\omega}_1^{(l)}(y,t). \quad (7)$$

Для ДССС с автономными (независимыми) и полуавтономными (функционально зависимыми) переключениями состояния структуры уравнения (4) – (6) существенно упрощаются, так как в них интенсивности смены состояний $v^{(l,r)}$ и $v^{(r,l)}$ не зависят от значений вектора фазовых координат Y и поэтому их можно вынести за знаки усреднения $\langle \cdot \rangle^{(l)}$ и $\langle \cdot \rangle^{(r)}$.

Уравнения для совместной (ненормированной) и условной (нормированной) АПРВ вида (4) и (5) в отличие от аналогичных уравнений Фоккера – Планка – Колмогорова для не апостериорных ПРВ, используемых при статистическом анализе ДССС, являются нелинейными относительно этих искомым АПРВ из-за наличия в них квадратичных функционалов вида:

$$\langle f^{(l)}(Y,z,t) \rangle^{(l)} \hat{\omega}_1(y,l,t) = \int_{R^{Ny}} f^{(l)}(Y,z,t) \hat{\omega}_1(y,l,t) dy \cdot \hat{\omega}_1(y,l,t); \quad (8)$$

$$\langle f^{(l)}(Y,z,t) \rangle^{(l)} \hat{\omega}_1^{(l)}(y,t) = \int_{R^{Ny}} f^{(l)}(Y,z,t) \hat{\omega}_1^{(l)}(y,t) dy \cdot \hat{\omega}_1^{(l)}(y,t). \quad (9)$$

Поэтому эти АПРВ даже при фильтрации линейного кусочно-

непрерывного марковского процесса линейным КНСС являются негауссовыми, что делает даже эту простейшую задачу оптимальной фильтрации нелинейной. Данное обстоятельство необходимо учитывать при разработке методологии фильтрации случайных процессов в ДССС.

Уравнения для АПРВ Стратоновича – Артемьева вида (4) и Стратоновича – Казакова вида (5) являются стохастическими интегро-дифференциальными нелинейными уравнениями в частных производных. Их аналитическое решение не возможно даже в одномерном случае (при фильтрации одномерного кусочно-непрерывного стохастического процесса со случайной структурой). Поэтому необходимо осуществить переход от условной (нормированной) АПРВ вида (5) к стохастическим интегро-дифференциальным уравнениям для апостериорных центральных моментов в общем случае произвольного R -го порядка фильтруемого процесса случайной структуры $Y(t)$, как это было сделано авторами при разработке методологии высокоточной нелинейной фильтрации случайных процессов, наблюдаемых в ДСФС [21]. При разработке методологии высокоточной нелинейной фильтрации случайных процессов, наблюдаемых в ДССС, за основу примем аналогичную методологию, разработанную авторами статьи для высокоточной фильтрации случайных процессов в стохастических ДСФС [21], которая подлежит существенной доработке.

2. Содержание методики высокоточной оптимальной нелинейной фильтрации случайных процессов, наблюдаемых в ДССС

Данная методика включает следующие девять основных этапов работ, каждый из которых, в свою очередь, также состоит из нескольких подэтапов.

1. Получение универсальных стохастических интегро-дифференциальных уравнений для апостериорных центральных моментов произвольного R -го ($R = 1, 2, 3, 4, \dots$) порядка фильтруемого многомерного процесса случайной структуры $Y^{(l)}(t)$, описываемого системой СДУ вида (2).

2. На основании общего универсального стохастического интегро-дифференциального уравнения для апостериорных центральных моментов произвольного R -го порядка записываются уравнения для апостериорных центральных моментов первых шести (как правило, на практике больше не требуется) порядков ($R \leq 6$) для многомерного фильтруемого процесса $Y^{(l)}(t)$ в l -м состоянии структуры ДССС.

3. Получение развернутой системы стохастических интегро-дифференциальных уравнений для апостериорных центральных моментов требуемого порядка исходя из конкретного вида математических моделей фильтруемого процесса $Y^{(l)}(t)$, например вида (2), и канала наблюдения $Z^{(l)}(t)$, например вида (3).

4. Сведение развернутой системы стохастических интегро-дифференциальных уравнений для апостериорных центральных моментов требуемого порядка к соответствующей ей системе стохастических дифференциальных уравнений путем раскрытия всех усреднений в интегро-

дифференциальных уравнениях с использованием нового метода статистической аппроксимации нелинейностей произвольного вида [21, 22].

5. Получение усеченной (ограниченной) и замкнутой системы стохастических дифференциальных уравнений для учитываемых итерационным образом апостериорных центральных моментов фильтруемого процесса случайной структуры $Y^{(l)}(t)$.

6. Расчет безусловных (с учетом наличия S состояний структуры ДССС) апостериорных центральных моментов фильтруемого многомерного кусочно-непрерывного случайного процесса по значениям его условных апостериорных центральных моментов в каждом l -м ($l=\overline{1,S}$) состоянии.

7. Выбор критерия оптимальности фильтрации многомерного стохастического процесса случайной структуры $\{Y^T(t), L(y,t)\}^T$ при наблюдаемых и ненаблюдаемых моментах смены структуры и составление алгоритмов работы (синтез) высокоточного оптимального фильтра.

8. Определение недостающих начальных условий для интегрирования замкнутой системы стохастических дифференциальных уравнений для учитываемых итерационным образом апостериорных центральных моментов фильтруемого процесса случайной структуры $Y^{(l)}(t)$.

9. Численное интегрирование на ЭВМ системы стохастических дифференциальных уравнений для учитываемых апостериорных центральных моментов, уточнение алгоритмов фильтрации и получение оптимальных оценок фильтруемого процесса случайной структуры в реальном масштабе времени.

Список литературы

1. Современная и прикладная теория управления. Оптимизационный подход к теории управления: в 3 т. / под ред. А. А. Колесникова. – Таганрог: ТРТУ, 2000.
2. Справочник по теории автоматического управления / под ред. А. А. Красовского – М.: Наука, 1987.
3. Методы классической и современной теории автоматического управления: учеб.: в 5 т. – М.: МГТУ им. Н. Э. Баумана, 2004.
4. Казаков, И. Е. Методы оптимизации стохастических систем / И. Е. Казаков, Д. И. Гладков. – М.: Наука, 1987.
5. Пугачев, В. С. Теория стохастических систем / В. С. Пугачев, И. Н. Сеницын. – М.: Логос, 2004.
6. Пугачев, В. С. Стохастические дифференциальные системы: Анализ и фильтрация / В. С. Пугачев, И. Н. Сеницын. – М.: Наука, 1990. – 632 с.
7. Нелинейные системы управления: описание, анализ и синтез / А. В. Пантелеев [и др.]. – М.: Вуз. кн., 2008. – 312 с.
8. Артемьев, В. М. Теория систем со случайными изменениями структуры / В. М. Артемьев. – Минск: Вышэйш. шк., 1979. – 186 с.
9. Казаков, И. Е. Оптимизация динамических систем случайной структуры / И. Е. Казаков, В. М. Артемьев. – М.: Наука, 1980. – 368 с.

10. Казаков, И. Е. Анализ систем случайной структуры / И. Е. Казаков, В. М. Артемьев, В. А. Бухалев. – М.: Физматлит, 1993. – 272 с.
11. Харари, Ф. Теория графов / Пер. с англ. под ред. Г. П. Гаврилова. Изд. 2-е. – М.: Едиториал УРСС, 2003. – 296 с.
12. Большаков, И. А. Прикладная теория случайных потоков / И. А. Большаков, В. С. Ракошиц. – М.: Сов. радио, 1978.
13. Артемьев, В. М. Дискретные системы управления со случайным периодом квантования / В. М. Артемьев, А. В. Ивановский. – М.: Энергоатомиздат, 1986. – 96 с.
14. Климов, Г. П. Теории массового обслуживания / Г. П. Климов. – М.: Моск. ун-т, 2011. – 312 с.
15. Бухараев, Р. Г. Основы теории вероятностных автоматов / Р. Г. Бухараев. – М.: Наука, 1985. – 288 с.
16. Колмогоров А. Н., Фомин С. В. Элементы теории функций и функционального анализа. – М.: Наука, 1981.
17. Сеницын, И. Н. Фильтры Калмана и Пугачева: учеб. пособие / И. Н. Сеницын. – М.: Унив. кн., Логос, 2006. – 640 с.
18. Жук, С. Я. Методы оптимизации дискретных систем со случайной структурой: моногр. / С. Я. Жук. – Киев: КПИ, 2008. – 232 с.
19. Федосов, Е. А. Системы управления конечным положением в условиях противодействия среды / Е. А. Федосов, В. В. Инсаров, О. С. Селивохин. – М.: Наука, 1989. – 272 с.
20. Бухалев, В. А. Оптимальное сглаживание в системах со случайной скачкообразной структурой / В. А. Бухалев. – М.: Физматлит, 2013. – 188 с.
21. Борисов, А. В. Оптимальная фильтрация состояний специальных управляемых систем случайной структуры / А. В. Борисов, А. И. Стефанович // Теория и системы управления. – 2007. – № 3. – С. 16–26.
22. Косачев, И. М. Методология высокоточной нелинейной фильтрации случайных процессов в стохастических динамических системах с фиксированной структурой / И. М. Косачев, Ю. Е. Кулешов // Вестник Воен. акад. Респ. Беларусь. – 2014. – № 4 (45). – С. 125–161.
23. Косачев, И. М. Аналитическое моделирование стохастических систем / И. М. Косачев, М. Г. Ерошенков. – Минск: Навука і тэхніка, 1993. – 264 с.

СОВРЕМЕННЫЕ ТЕХНОЛОГИИ В ОБРАЗОВАНИИ

Круглов С.Н.

Под средствами новых информационных технологий будем понимать программно-аппаратные средства и устройства, функционирующие на базе микропроцессорной, вычислительной техники, а также современных средств и систем информационного обмена, обеспечивающие операции по сбору, продуцированию, накоплению, хранению, обработке, передаче информации.

С вступлением в век информатизации и компьютерных технологий у общества появилась возможность более эффективной обработки, хранения и представления информации, что позволило качественно обрабатывать большие потоки информации. Но на современном этапе развития информационной культуры общества, знания устаревают очень быстро. Именно это обуславливает актуальность поисков новых подходов к организации процесса обучения.

Так, компьютеры находят свое непосредственное применение в сфере образования, где служат базой для создания большого числа новых информационных технологий обучения, все больше вытесняя традиционные формы. Именно использование компьютеров, проекторов, устройств для записи визуальной и звуковой информации, внутриаудиторных и внутривузовских сетей, а также глобальной сети Интернет помогают преподнести новый материал в оригинальной интерактивной форме, при этом обеспечивая преподавателя объективной и оперативной обратной связью о процессе усвоения учебного материала.

Кроме того, использование информационных и коммуникационных технологий вносит значительный вклад в развитие системы заочного, дистанционного самообразования, а также предоставляет возможность получить знания лицам, лишенным шанса получить традиционное образование в силу тех или иных причин. К тому же, активное использование информационных и коммуникационных технологий в образовании позволяет в определенной степени сократить расходы на обучение и усилить возможности индивидуализации обучения.

Довольно значимым является использование компьютерных программ в области гуманитарных знаний. Всё большее использование компьютеров позволяет преподавателям автоматизировать, а тем самым значительно упростить ту сложную процедуру, которая используется при разработке методических пособий. Здесь просто незаменимыми являются информационно-справочные системы или, проще говоря, электронные учебники (ЭУ). Обычно электронный учебник представляет собой комплект обучающих, контролирующих, моделирующих и других программ, размещаемых на магнитных носителях (твердом или гибком дисках) ПЭВМ, в которых отражено основное научное содержание учебной дисциплины.

Не менее важным является и то, что использование компьютерных технологий в обучении соседствует с изданием учебных пособий нового поколения, отвечающих потребностям личности обучаемого.

Таким образом, современные компьютеры обеспечивают адаптацию процесса обучения к индивидуальным характеристикам обучаемых: запасу знаний, специфике памяти, темпераменту и т.д. Поэтому один из путей усовершенствования обучения состоит в развитии именно автоматизированного образования, в разработке и внедрении в учебный процесс автоматизированных курсов и мультимедийных обучающих программных комплексов в дополнение к имеющемуся учебно-методическому обеспечению.

СВЕДЕНИЯ ОБ АВТОРАХ

Бараева Евгения Ивановна, доцент кафедры психологии и педагогического мастерства ГУО «Республиканский институт высшей школы», кандидат психологических наук, доцент, Республика Беларусь.

Бусел Михаил Олегович, аспирант УО «Военная академия Республики Беларусь», Республика Беларусь.

Ваницкий Дмитрий Игоревич, аспирант кафедры инженерной психологии и эргономики УО «Белорусский государственный университет информатики и радиоэлектроники», Республика Беларусь.

Горовенко Сергей Александрович, преподаватель кафедры связи УО «Белорусский государственный университет информатики и радиоэлектроники», Республика Беларусь.

Жусупов Марат Мускенович, военный атташе Республики Казахстан в Республике Беларусь, Республика Казахстан.

Калинин Александр Александрович, НПОО (ОКБ ТСП), кандидат технических наук, доцент, Республика Беларусь.

Касанин Сергей Николаевич, начальник военного факультета в УО «Белорусский государственный университет информатики и радиоэлектроники», кандидат технических наук, доцент, Республика Беларусь.

Климова Елена Владимировна, профессор Санкт-Петербургского Политехнического Университета Петра Великого, доктор технических наук, профессор, Российская Федерация.

Ковылов Виктор Владимирович, преподаватель кафедры организации связи Военной академии связи имени Маршала Советского Союза С.М. Буденного, кандидат военных наук, Российская Федерация.

Косачев Иван Михайлович, УО «Военная академия Республики Беларусь», действительный член Академии военных наук Российской Федерации, доктор технических наук, профессор, Республика Беларусь.

Круглов Сергей Николаевич, начальник цикла кафедры ТиОВП УО «Белорусский государственный университет информатики и радиоэлектроники», Республика Беларусь.

Кузик Сергей Викторович, доцент кафедры организации связи Военной академии связи им. Маршала Советского Союза С.М. Буденного, кандидат военных наук, Российская Федерация.

Куимбанго Гонкало Родригес, слушатель специального факультета Военной академии связи им. Маршала Советского Союза С.М. Буденного, Республика Никарагуа.

Кулешов Юрий Евгеньевич, начальник кафедры разведки и иностранных армий УО «Военная академия Республики Беларусь», кандидат военных наук, доцент, Республика Беларусь.

Левкович Антон Александрович, аспирант кафедры инженерной психологии и эргономики УО «Белорусский государственный университет информатики и радиоэлектроники», Республика Беларусь.

Парафиянович Тамара Антоновна, доцент кафедры ИРТ УО «Белорусский государственный университет информатики и радиоэлектроники», кандидат педагогических наук, доцент, Республика Беларусь.

Паскробка Сергей Иванович, начальник кафедры ТиОВП УО «Белорусский государственный университет информатики и радиоэлектроники», кандидат военных наук, доцент, Республика Беларусь.

Пилецкий Иван Иванович, доцент кафедры информатики УО «Белорусский государственный университет информатики и радиоэлектроники», кандидат физико-математических наук, доцент, Республика Беларусь.

Репьев Игорь Николаевич, старший преподаватель кафедры организации связи Военной академии связи им. Маршала Советского Союза С.М. Буденного, кандидат военных наук, Российская Федерация.

Романович Александр Геннадьевич, доцент кафедры РЭТ ВВС и войск ПВО УО «Белорусский государственный университет информатики и радиоэлектроники», кандидат технических наук, Республика Беларусь.

Сергиенко Виктор Аркадьевич, доцент кафедры ТиОВП УО «Белорусский государственный университет информатики и радиоэлектроники», доцент, Республика Беларусь.

Стержанов Максим Валерьевич, доцент кафедры информатики УО «Белорусский государственный университет информатики и радиоэлектроники», кандидат технических наук, доцент, Республика Беларусь.

Шлыкова Татьяна Юрьевна, доцент кафедры инженерной психологии и эргономики УО «Белорусский государственный университет информатики и радиоэлектроники», кандидат психологических наук, доцент, Республика Беларусь.

Научное издание

ПРОБЛЕМЫ ПОВЫШЕНИЯ ЭФФЕКТИВНОСТИ ОБРАЗОВАТЕЛЬНОГО
ПРОЦЕССА НА БАЗЕ ИНФОРМАЦИОННЫХ ТЕХНОЛОГИЙ

Материалы IX Международной специализированной научной конференции

(Минск, 22 апреля 2016 года)

Библиотека БГУИР

В авторской редакции
Ответственный за выпуск *Ковылов Д.В.*
Компьютерная верстка *Казаченок О.А.*