

УДК 621.375

ЛЧМ-РАДИОЛОКАТОР ПОДПОВЕРХНОСТНОГО ЗОНДИРОВАНИЯ С ПОВЫШЕННОЙ РАЗРЕШАЮЩЕЙ СПОСОБНОСТЬЮ

А.С. ЛОПАТЧЕНКО, И.Ю. МАЛЕВИЧ, С.А. САВЕНКО

Белорусский государственный университет информатики и радиоэлектроники
П. Бровка, 6, Минск, 220013, Беларусь

Поступила в редакцию 16 января 2015

Предложена структура ЛЧМ-радиолокатора подповерхностного зондирования с повышенной разрешающей способностью. Рассмотрена техническая реализация тракта формирования и обработки сверхширокополосных квазинепрерывных ЛЧМ-сигналов. Обсуждаются вопросы применения адаптивного спектрального анализа сигналов с использованием метода их «сверхразрешения».

Ключевые слова: линейная частотная модуляция (ЛЧМ), ЛЧМ-радиолокатор, подповерхностное зондирование, формирование и обработка сверхширокополосных сигналов.

Введение

Частотный метод измерения дальности [1, 2] наряду с традиционным использованием при построении радиовысотомеров [1–4] и систем ближней радиолокации [4–8], активно применяют при реализации систем подповерхностного зондирования [8–12]. Специфика функционирования таких систем связана с работой в ближней зоне. При этом наблюдается ярко выраженная многолучевость, большое затухание сигнала в твердых средах [13]. В то же время требования к разрешающей способности могут составлять единицы сантиметров. Кроме того, существуют ограничения на размер конструкции антенной системы, а выполнение санитарных норм определяет допустимую мощность зондирующего сигнала. В конечном счете, к параметрам тракта предъявляются особые требования [14, 15]: формирование и обработка ЛЧМ-сигнала в СВЧ-диапазоне с полосой частот порядка 1 ГГц; развязка между приемным и передающим каналами – не менее 30 дБ; динамический диапазон тракта обработки сигнала – более 60 дБ; чувствительность приемного тракта – ниже минус 60 дБм.

В статье предложена структура ЛЧМ-радиолокатора подповерхностного зондирования с повышенной разрешающей способностью, рассмотрена техническая реализация тракта формирования и обработки сверхширокополосных квазинепрерывных ЛЧМ-сигналов.

Структура радиолокатора подповерхностного зондирования со сверхширокополосным квазинепрерывным ЛЧМ-сигналом

Классическая структура радиолокатора подповерхностного зондирования [12, 16, 17], использующая частотный метод измерения дальности до объекта и временные диаграммы, поясняющие ее работу, приведены на рис. 1.

Генератор, управляемый напряжением (ГУН), обеспечивает формирование зондирующего широкополосного ЛЧМ-сигнала с законом модуляции, задаваемым линейно изменяющимся по пилообразному закону управляющим напряжением на его входе (рис. 1, б, сплошная линия). Сформированный сигнал разделяется на опорную и зондирующую составляющие с помощью делителя мощности и подводится к гетеродинному входу смесителя и передающей антенне. Сигнал, отраженный от объекта (рис. 1, б, штриховые линии),

принимается приемной антенной и поступает на сигнальный вход смесителя, где перемножается с опорной составляющей. В результате выделяются частотные компоненты биений (рис. 1, б, f_{61} и f_{62}), которые пропорциональны расстоянию до объектов. Фильтр нижних частот (ФНЧ) на выходе смесителя исключает наложение высокочастотных составляющих на низкочастотную компоненту биений при аналого-цифровом преобразовании.



Рис. 1. Частотный метод измерения дальности: *а* – классическая структура радиолокатора; *б* – схема функционирования

На рис. 2 приведены спектрограммы радионаблюдения подповерхностных объектов, полученные в результате моделирования и экспериментальных исследований приведенной выше классической структуры [14].

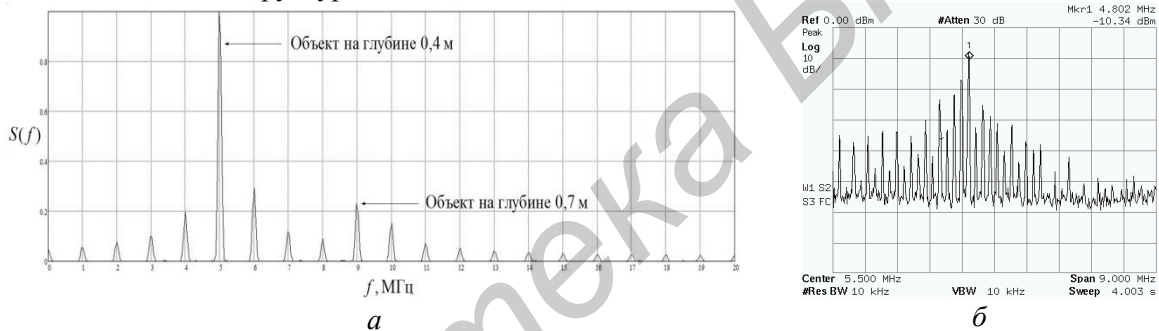


Рис. 2. Спектр разностных частот: *а* – результаты моделирования; *б* – экспериментальные данные

Очевидно, что реализованная классическая структура радиолокатора подповерхностного зондирования не позволяет сформировать однозначно интерпретируемый глубинный портрет объекта по причине недостаточной разрешающей способности системы.

Одним из перспективных путей решения этой проблемы является использование адаптивных алгоритмов «сверхразрешения», которые могут повысить разрешающую способность по радиолокационному портрету до пяти раз в зависимости от отношения сигнал-шум на входе системы [18]. Однако, для их практической реализации, необходимо синхронизировать работу приемо-передающего тракта и анализатора спектра для обеспечения возможности анализа одного периода принятого сигнала, как оцифрованной реализации, строго привязанной во временной области к зондирующему сигналу.

Структура радиолокатора подповерхностного зондирования, позволяющая формировать одиночные ЛЧМ-радиоимпульсы и обрабатывать их как квазинепрерывное колебание, представлена на рис. 3. Здесь, как и в классической схеме, приведенной на рис. 1, *а*, на выходе смесителя образуются частоты биений, содержащие информацию об объекте зондирования, а отличительной особенностью является наличие генератора пилообразного импульса синхронизированного с блоком оцифровки. Устройство управления задает режим работы радиолокатора путем формирования импульсов запуска генератора пилообразного импульса и блока оцифровки с требуемым периодом и позволяет задать временное положение окна анализа относительно момента начала генерации зондирующего импульса. По приходу синхроимпульса генератор пилообразного импульса формирует один период линейно изменяющегося напряжения, являющегося модулирующим импульсом для ГУН, и в ОЗУ записывается заданное количество отсчетов реализации выходного сигнала смесителя. Запуск АЦП

осуществляется высокостабильным тактовым генератором, обеспечивающим фиксированную длительность окна анализа. После заполнения буфера памяти блок оцифровки передает полученную реализацию сигнала на спецвычислитель, где происходит ее цифровая обработка с целью формирования глубинного портрета исследуемой среды.

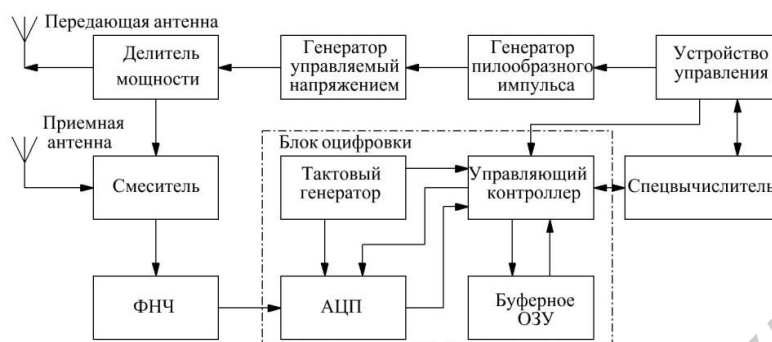


Рис. 3. Структура радиолокатора подповерхностного зондирования с формированием и обработкой сверхширокополосных квазинепрерывных ЛЧМ-сигналов

В результате, за счет синхронизации блока оцифровки с передающим трактом, полученные реализации разностных колебаний жестко привязаны к развертке частоты, что позволяет анализировать один период сигнала, содержащий полную информацию о глубинном портрете. Таким образом, появляется возможность применения алгоритмов «сверхразрешения», работающих в реальном масштабе времени.

Тракт формирования и обработки сверхширокополосных квазинепрерывных ЛЧМ-сигналов радиолокатора подповерхностного зондирования

Приемо-передающий тракт разработанного радиолокатора подповерхностного зондирования выполнен с применением интегральных микросхем СВЧ-диапазона (рис. 4, а).

Модулирующее напряжение, сформированное генератором пилообразного импульса, подводится к модуляционному входу микросборки ГУН DA6. Полученный широкополосный ЛЧМ-сигнал усиливается микромодулем DA3 и через делитель мощности T1 с выхода RFout подводится к излучающей антенне, а с другого выхода делителя через буферный интегральный усилитель DA1 подается на гетеродинный вход интегрального смесителя DA5. Вход RFin подключен к приемной антенне, регистрирующей отраженные сигналы, которые через маломощный интегральный усилитель DA2 поступают на сигнальный вход смесителя DA5 и после перемножения с опорным колебанием через фильтр нижних частот подаются на выход приемо-передающего тракта. Интегральные стабилизаторы напряжения DA4, DA7 формируют требуемые в схеме напряжения питания.

Схема генератора пилообразного импульса линейно изменяющегося напряжения, запускаемого импульсом синхронизации, представлена на рис. 4, б. Линейно изменяющееся напряжение формируется за счет заряда конденсатора C1 стабильным током, источник которого состоит из элементов VD1, VT1, R1, R3, R4. Подстроечный резистор R3 позволяет изменять ток заряда конденсатора и регулировать амплитуду импульса. На операционном усилителе DA1 собран буфер для исключения влияния последующих каскадов с низким входным сопротивлением на процесс заряда конденсатора. Цепи C2, R5, R6 и C3, R7, R8 служат для подстройки смещения. Транзистор VT2 служит для обеспечения нулевого уровня заряда конденсатора C1 до момента прихода управляющего импульса. Длительность импульса задается длительностью синхроимпульса, формируемого устройством управления.

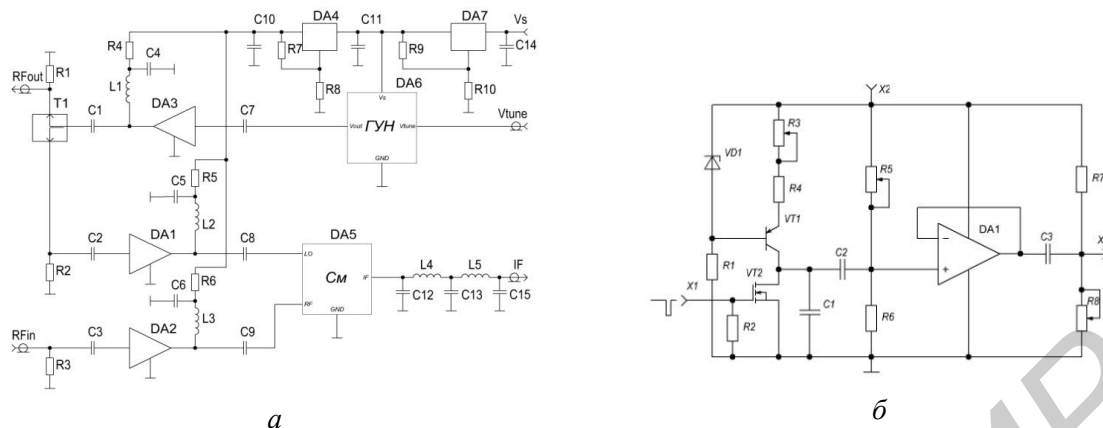


Рис. 4. Схема радиолокатора подповерхностного зондирования: *а* – приемо-передающий тракт; *б* – генератор пилообразного импульса с синхронным запуском

На рис. 5 приведена экспериментальная спектрограмма зондирующего сигнала радиолокатора, полученная в режиме накопления выборок с сохранением максимального значения.

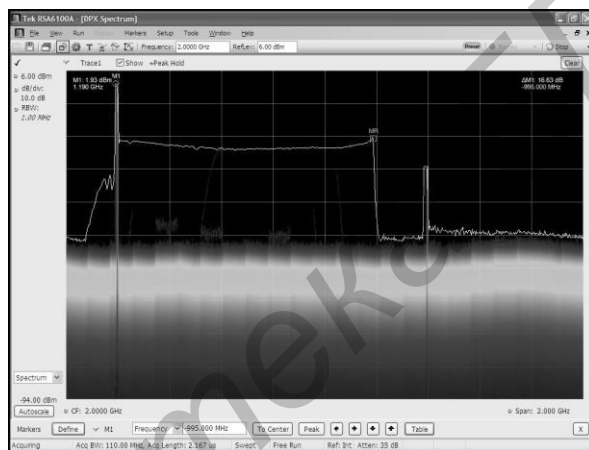


Рис. 5. Спектр зондирующего сигнала

Видно, что разработанный тракт позволяет сформировать импульс с линейной частотной модуляцией длительностью 10 мкс и диапазоном изменения частоты 1200 – 2200 МГц с неравномерностью 3 дБ. Принятый по входу RFin сигнал $u(t) = n(t) + m(t) + h(t)$ представляет собой аддитивную смесь помехи $h(t)$ (белый шум и сигнал «пролаза» из передающей в приемную антенну), сигнала отраженного от земной поверхности $n(t)$ и заглубленного объекта $m(t)$. После преобразования на выходе смесителя образуются разностные колебания $u_r(t)$, частота которых пропорциональна расстоянию до отражающих объектов. На рис. 6 показана оцифрованная реализация сигнала на выходе смесителя в масштабе длительности зондирующего импульса, полученная при подповерхностном обнаружении диэлектрического объекта.

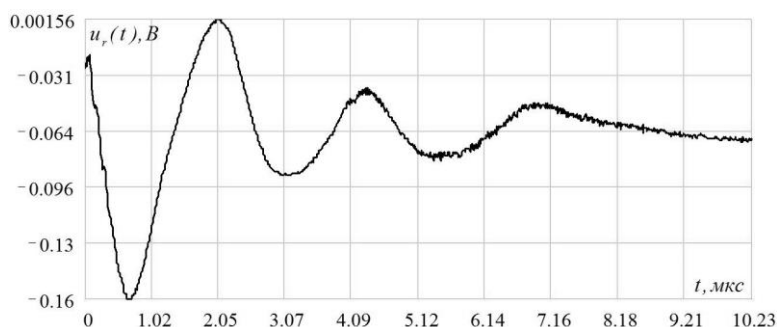


Рис. 6. Реализация сигнала на выходе смесителя

Расчетное значение разностной частоты определяется выражением [14]:

$$f_{r_m} = \frac{4\Delta f_0}{T_0 c} \left[r_z + r_m \sqrt{\varepsilon} \right], \quad (1)$$

где Δf_0 – ширина спектра зондирующего сигнала; c – скорость распространения электромагнитной волны в вакууме; ε – диэлектрическая проницаемость исследуемой среды; T_0 – длительность радиоимпульса; r_z – высота подъема антенного модуля над поверхностью земли; r_m – глубина залегания наблюдаемого объекта.

Радиолокационный портрет \mathbf{P} формируется в соответствии с классическим преобразованием Фурье или адаптивным алгоритмом на основе метода максимального правдоподобия (ММП) [18]:

$$\mathbf{P} = \left[\mathbf{S} \mathbf{0}^{<n>T} \mathbf{Q} \overline{\mathbf{S} \mathbf{0}^{<n>}} \right]^{-1}, \quad n = \overline{0, N_f - 1}, \quad (2)$$

где $\mathbf{Q} = \mathbf{R}$ – прямая ковариационная матрица, полученная для разностных частот при Фурье-преобразовании; $\mathbf{Q} = \mathbf{R}^{-1}$ – обратная ковариационная матрица, полученная для разностных частот при ММП; N_f – число элементов сформированного глубинного портрета; $\mathbf{S} \mathbf{0}$ – матрица опорных частот.

На рис. 7, б, в приведены глубинные портреты подповерхностного объекта, полученные с помощью разработанного радиолокатора (рис. 7, а), реализующего описанную обработку сигнала. Полученные изображения представляют собой интерпретацию совокупности спектров корреляционных матриц принятых сигналов при горизонтальном сканировании антенной системы радиолокатора над местом размещения заглубленного объекта.

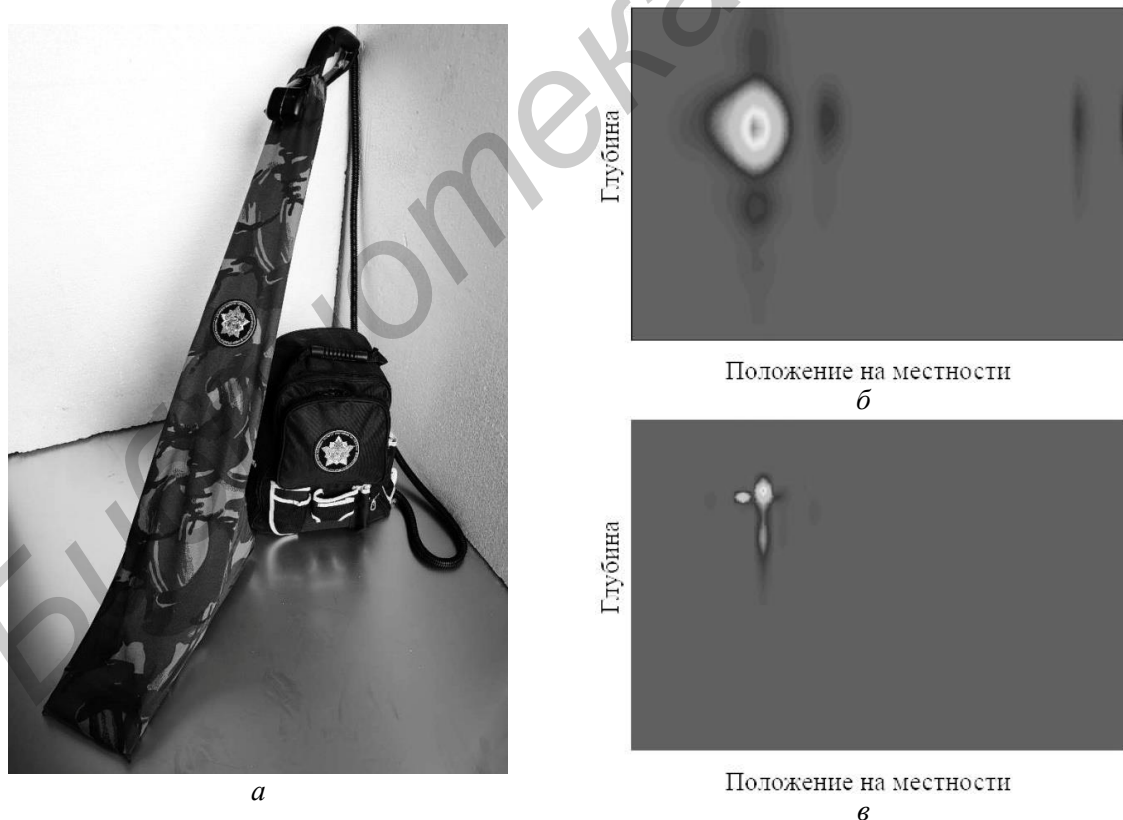


Рис. 7. Разработанный радиолокатор подповерхностного зондирования: а – конструктивное исполнение; б – глубинный портрет при использовании преобразования Фурье; в – глубинный портрет при использовании ММП

Приведенные глубинные портреты доказывают эффективность предложенной структуры ЛЧМ-радиолокатора и возможность адаптивной обработки принятого сигнала в

реальном масштабе времени. Также показано качественное увеличение разрешающей способности при использовании алгоритмов сверхразрешения типа ММП (Кейпона) (2), которые позволяют, в отличие от преобразования Фурье, наблюдать нижнюю и верхнюю границы заглубленного объекта, а значит классифицировать его по линейным размерам.

Заключение

Предложена оригинальная структура радиолокатора подповерхностного зондирования, которая позволяет реализовать частотный метод измерения дальности, используя сверхширокополосный квазинепрерывный сигнал с линейной частотной модуляцией. В отличие от традиционных частотных дальномеров структура оптимизирована с учетом необходимости получения информации об объектах, заглубленных в твердые среды (грунт). Основным преимуществом перед другими средствами ближней подповерхностной радиолокации является возможность применения методов повышения разрешающей способности в реальном масштабе времени. Показан качественный выигрыш, достигаемый обработкой принятых сигналов с использованием адаптивных алгоритмов сверхразрешения.

Экспериментальные исследования системы подтвердили эффективность предложенной структуры построения сверхширокополосного радиолокатора подповерхностного зондирования.

LFM GROUND PENETRATING RADAR WITH INCREASING RESOLUTION

A.S. LOPATCHENKO, I.Yu. MALEVICH, S.A. SAVENKO

Abstract

The results of design and research of ground penetration radar, using ultra wide band signals with line frequency modulation are investigated.

Список литературы

1. Радиоэлектронные системы: основы построения и теория. Справочник / Под общ. ред. Я.Д. Ширмана. М., 2007.
2. *Сперанский В.С.* Радиолокация, радиолокационные системы и устройств. М., 2011.
3. *Devine P.* Radar Level Measurement: The User's Guide. Burgess Hill, 2000.
4. *Komarov I.V., Smolskiy S.M., Barton D.K.* Fundamentals of Short-Range Fm Radar. Horwood, 2003.
5. *Shin Dong-Hun, Park Seong-Ook* // Intelligent Radio for Future Personal Terminals (IMWS-IRFPT). Daejeon, 24–25 Aug. 2011. P. 1–2.
6. *Woods Graham S., Maskell Douglas L., Mahoney Michael V.* // IEEE Transaction on instrumentation and measurement. 1993. Vol. 42. Iss. 4. P. 812–816.
7. *Cooper K.B.* // IEEE Microwave and wireless components letters. 2008. Vol. 18. Iss. 1. P. 64–66.
8. *Brooker G.* Sensors for ranging and imaging. Raleigh, 2009.
9. Подповерхностная радиолокация / Под общ. ред. М.И. Финкельштейна. М., 1994.
10. Радиолокация слоистых земных покровов / Под ред. М.И. Финкельштейна. М., 1977.
11. Вопросы подповерхностной радиолокации / Под общ. ред. А.Ю. Гринева. М., 2005.
12. *Михнев В.А.* Реконструктивная микроволновая структуроскопия многослойных диэлектрических сред: монография. Минск, 2002.
13. *David J. Daniels* // Unexploded Ordnance Detection and Mitigation. 2009. P. 89–111.
14. *Савенко С.А., Малевич И.Ю., Чугай А.В. и др.* // Наука и военная безопасность. 2013. № 3. С. 20–27.
15. *Ширман Я.Д., Манжос В.Н.* Теория и техника обработки радиолокационной информации на фоне помех. М., 1981.
16. *Kurt Sinan, Demir Şimşek, Hizal Altunkan* // Turkish Journal of Electrical Engineering & Computer Sciences. 2008. Vol. 16. Iss. 2. P. 125–132.
17. *Graham M.B.* // 1st international conference on sensing technology. 2005. P. 152–157.
18. *Гринкевич А.В., Савенко С.А.* // Наука и военная безопасность. 2006. № 4. С. 38–41.