

М. Е. Збышинская
(БГУИР, Минск)

Науч. рук. **В. П. Василевич**, канд. техн. наук, профессор

МОДЕЛИРОВАНИЕ ИОНИСТОРНОГО НАКОПИТЕЛЯ ЭНЕРГИИ

Введение. Использование солнечной энергии является одним из инновационных направлений энергетики. Планируется, что к 2040 году солнечные и ветряные генераторы будут составлять около 40 процентов всех электростанций мира [1].

Типовая автономная фотоэлектрическая система состоит из солнечной батареи, регулятора отбора мощности, накопителя энергии и

инвертора, рисунок 1. Каждое устройство – это отдельная система передачи и преобразования электроэнергии.

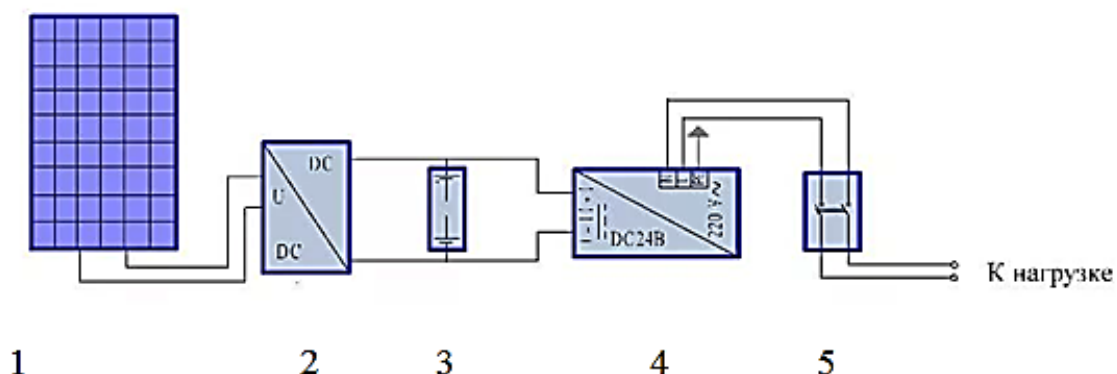


Рисунок 1 – Структурная схема автономной фотоэлектрической системы с аккумуляторным накопителем энергии
 1– солнечная батарея; 2 – регулятор отбора мощности; 3 – накопитель энергии (аккумулятор); 4 – инвертор; 5 – выключатель

Основная часть. В отличие от аккумулятора, ионистор наиболее эффективно заряжается не постоянным напряжением, а максимальным током, который только в состоянии отдать источник. Обкладки ионистора разделены между собой слоем электролита (рисунок 2).

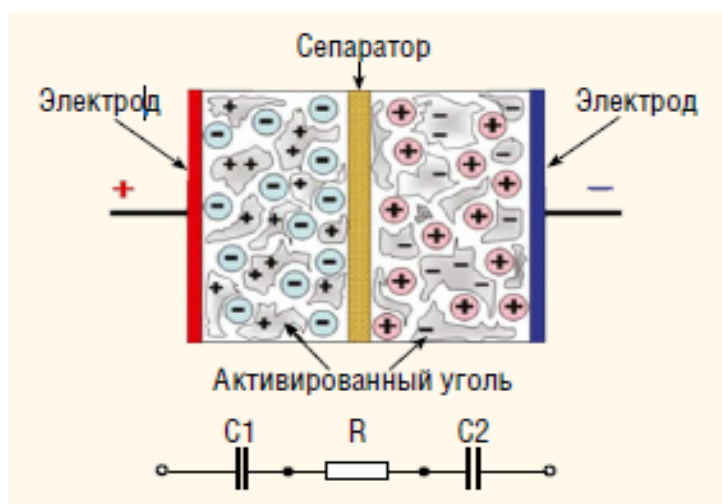


Рисунок 2- Внутреннее устройство и эквивалентная электрическая схема ионистор

На рисунке 3 приведена физическая модель идеального ионистора, применимая в тех случаях, когда напряжение холостого хода солнечной батареи не выходит за границы, допустимые для ионистора.

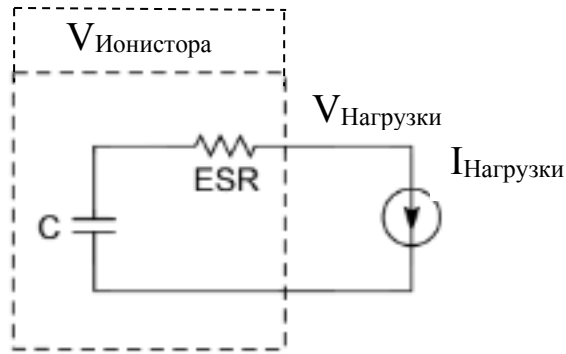


Рисунок 3 – Физическая модель ионистора [2]

Один из предлагаемых способов математического моделирования, основанный на физической модели, приведенной на рисунке 3, определяет емкость ионистора и расчет энергии, необходимой для обеспечения устройства достаточной мощностью P в периоды максимального потребления, и приравнять его к выражению:

$$P = \frac{1}{2} C \cdot (V_{\text{Начальное}}^2 - V_{\text{Конечное}}^2),$$

где C – емкость ионистора (в фарадах);

$V_{\text{Начальное}}$ – напряжение на ионисторе непосредственно перед началом периода пикового потребления;

$V_{\text{Конечное}}$ – напряжение на ионисторе в конце этого периода.

Однако последнее выражение не учитывает потерь, обусловленных наличием паразитного внутреннего сопротивления ионистора – ESR (equivalent series resistance), снижающего напряжение на нагрузке:

$$V_{\text{Начальное}} - ESR \cdot I_{\text{Нагрузки}},$$

где $I_{\text{Нагрузки}}$ – ток нагрузки.

Поскольку напряжение на нагрузке уменьшается, ток нагрузки для поддержания расчетного уровня мощности увеличивается. Руководствуясь рисунком 3, можно описать разряд ионистора следующими выражениями:

$$\begin{aligned} V_{\text{Нагрузки}} &= V_{\text{Ионистора}} - I_{\text{Нагрузки}} \cdot ESR \\ P_{\text{Нагрузки}} &= V_{\text{Нагрузки}} \cdot I_{\text{Нагрузки}} = \end{aligned}$$

$$= (V_{\text{Ионистора}} - I_{\text{Нагрузки}} \cdot \text{ESR}) \cdot I_{\text{Нагрузки}} - I_{\text{Нагрузки}}^2 \cdot \text{ESR},$$

где $V_{\text{Ионистора}}$ – напряжение на ионисторе.

Из приведенных выражений вытекает уравнение для тока нагрузки:

$$I_{\text{Нагрузки}}^2 \cdot \text{ESR} - V_{\text{Ионистора}} \cdot I_{\text{Нагрузки}} + P = 0$$

Затем разряд ионистора может быть смоделирован в Excel на основании формул:

$$I_{\text{Нагрузки}}(t) = \frac{V_{\text{Ионистора}}(t) - \sqrt{V_{\text{Ионистора}}(t)^2 - 4 \cdot \text{ESR} \cdot P}}{2 \cdot \text{ESR}}$$

$$I_{\text{Нагрузки}} = V_{\text{Ионистора}}(t) - I_{\text{Нагрузки}}(t) \cdot \text{ESR}$$

$$V_{\text{Ионистора}}(t + dt) = V_{\text{Ионистора}}(t) - \frac{dt \cdot I_{\text{Нагрузки}}}{C}$$

Данный расчет важен, если произведение тока нагрузки и ESR достаточно велико в сравнении с напряжением на ионисторе в конце цикла разряда. В этом случае простая оценка энергетического баланса может показать, что емкость ионистора слишком мала, причем с понижением рабочей температуры нехватка емкости будет проявляться сильнее, так как при низких температурах ESR увеличивается в 2–3 раза в сравнении с комнатной температурой.

Заключение. Ионистор является перспективным устройством для накопления электрической энергии. Для разработки аккумуляторно-емкостного накопителя описана модель ионистора, которая поможет правильно подобрать ёмкостную часть гибридного накопителя для фотоэлектрической системы, а также эффективно использовать его при присутствии пусковых токов, что позволяет, например, значительно увеличить срок использования дорогостоящего литий-ионного аккумулятора.

Литература

1. Solar Power Will Kill Coal Faster Than You Think [Электронный ресурс] / Jess Shankleman, Hayley Warren – URL:

<https://about.bnef.com/blog/solar-power-will-kill-coal-sooner-than-you-think/>. – Дата доступа: 28.02.2021

2. Coupling a supercapacitor with a small energyharvesting source –
Электронный ресурс] / Pierre Mars – URL:
https://www.researchgate.net/publication/279896126_Coupling_a_supercapacitor_with_a_small_energyharvesting_source. – Дата доступа:
25.02.2021.