



<http://dx.doi.org/10.35596/1729-7648-2021-19-7-58-64>

Оригинальная статья
Original paper

УДК 621.396.6

ПРИЕМО-ПЕРЕДАЮЩИЙ МОДУЛЬ ДЛЯ ЦИФРОВОЙ АНТЕННОЙ РЕШЕТКИ ДИАПАЗОНА ОВЧ С ПЕРЕКЛЮЧАЕМОЙ ОРТОГОНАЛЬНОЙ ПОЛЯРИЗАЦИЕЙ

И.Ю. МАЛЕВИЧ¹, Ю.Ю. БОБКОВ¹, П.В. ЗАЯЦ², С.Г. ИВАНОВ¹

¹ОАО «КБ Радар» – управляющая компания холдинга «Системы радиолокации»
(г. Минск, Республика Беларусь)

²ООО «Аналоговые системы», Республика Беларусь (г. Минск, Республика Беларусь)

Поступила в редакцию 12 июля 2021

© Белорусский государственный университет информатики и радиоэлектроники, 2021

Аннотация. Как известно, применение цифровых антенных решеток (ЦАР) при создании радиосредств с электронным сканированием луча позволяет реализовать высокую скорость пространственно-временной обработки сигналов, способствует увеличению количества получаемой информации о распределении источников излучения или отражения в окружающей среде, улучшению разрешающей способности, быстродействия, пропускной способности, дальности, помехозащищенности и других параметров и характеристик радиотехнических систем различного назначения. Приемно-передающий модуль (ППМ) является ключевым звеном ЦАР и в значительной степени определяет технические характеристики системы в целом. Поэтому разработка сообразного технического решения ППМ становится узловым этапом проектирования радиосистемы с ЦАР, который гарантирует успешность ее реализации. В статье рассмотрены оригинальная структура и техническое решение ППМ, кратко описаны режимы функционирования, параметры, конструкция и результаты численного моделирования теплового режима модуля. Разработанное устройство обеспечивает высокую энергетику, малый коэффициент шума, большой динамический диапазон, возможность быстрого псевдослучайного синхронного изменения параметров зондирующего сигнала (включая частоту, закон модуляции, длительность, период повторения, поляризацию). Приемно-передающий модуль предполагается использовать в качестве элемента ЦАР радиолокационных систем метрового диапазона.

Ключевые слова: приемно-передающий модуль, цифровая антенная решетка, диапазон ОВЧ.

Конфликт интересов. Авторы заявляют об отсутствии конфликта интересов.

Для цитирования. Малевич И.Ю., Бобков Ю.Ю., Заяц П.В., Иванов С.Г. Приемно-передающий модуль для цифровой антенной решетки диапазона ОВЧ с переключаемой ортогональной поляризацией. Доклады БГУИР. 2021; 19(7): 58-64.

TRANSCEIVER MODULE FOR VHF DIGITAL ANTENNA ARRAY WITH SWITCHABLE ORTHOGONAL POLARIZATION

IGOR Y. MALEVICH¹, YURI Y. BOBKOV¹, PAVEL V. ZAYATS², SERGEY G. IVANOV¹

¹JSC “KB Radar” – Managing Company of “Radar Systems” (Minsk, Republic of Belarus)

²LLC “Analog systems” (Minsk, Republic of Belarus)

Submitted 12 July 2021

© Belarusian State University of Informatics and Radioelectronics, 2021

Abstract. It is well known, that digital antenna arrays (DAR) application for design of radio systems with electronically scanned antenna array allows: to achieve a high speed of space-time signal processing; to increase the received information about the distribution of radiation or reflection sources in the environment; to improve the resolution, speed, bandwidth, range, noise immunity and other parameters and characteristics of radio engineering systems for various purposes. The transceiver module (TRM) is a key link in the DAR and largely determines the technical characteristics of the system as a whole. Therefore, the design of a suitable technical solution for the TRM becomes a key stage in the design of a radio system with a DAR, which guarantees the success of its implementation. The article deals with the original structure and technical solution of the TRM. The operation modes, parameters, design and results of thermal modeling of the TRM are briefly described. The designed device provides high energy, low noise figure, large dynamic range, the ability of quickly pseudo-random synchronous changes of the parameters of the probing signal (including frequency, modulation law, duration, repetition period, polarization). The transceiver module assumes the use as an element of a DAR in VHF radars.

Keywords: transceiver module, digital antenna array, VHF range.

Conflict of interests. The authors declare no conflict of interests.

For citation. Malevich I.Y., Bobkov Y.Y., Zayats P.V., Ivanov S.G. Transceiver module for VHF digital antenna array with switchable orthogonal polarization. Doklady BGUIR. 2021; 19(7): 58-64.

Введение

Анализ основных направлений работ по созданию радиолокационных средств диапазона ОВЧ нового поколения показывает, что в настоящее время наиболее перспективным подходом является построение систем с использованием цифровых антенных решеток (ЦАР).

Как известно [1–5], радиолокационная система с ЦАР позволяет реализовать высокую скорость пространственно-временной обработки сигналов, повышает возможности по получению информации о распределении источников излучений и отражениях в окружающей среде, обеспечивает улучшение разрешающей способности, быстродействия, пропускной способности, дальности и помехозащищенности.

Важнейшим элементом ЦАР, функционально-энергетические характеристики которого ключевым образом определяют эффективность ее работы и радиолокационной системы в целом, является приемо-передающий модуль (ППМ) [6–8]. Поэтому построение соответствующего технического решения ППМ становится узловым этапом при проектировании радиосистемы с ЦАР, который гарантирует успешность ее реализации.

Разработка структуры ППМ

Работа радиолокационных средств диапазона ОВЧ осуществляется, как правило, в сложной электромагнитной обстановке. Под действием интенсивных помех, в том числе преднамеренных, создаваемых средствами радиоэлектронной борьбы, ЦАР может подвергаться нелинейному поражению. В числе перспективных подходов, позволяющих

обеспечить повышение помехозащищенности ЦАР, на современном этапе развития техники ППМ просматриваются применение нестационарного режима работы, характеризуемого быстрым псевдослучайным синхронным изменением параметров сигнала, включая частоту, закон модуляции, поляризацию, и реализация большого (до 60...65 дБ) одномоментного (мгновенного) динамического диапазона.

В ЦАР диапазона ОВЧ с переключаемой ортогональной (E либо H) поляризацией с конструктивной точки зрения предпочтительно использование излучающего элемента (ИЭ) в виде перпендикулярно расположенных вибраторов. Управление поляризацией в таком ИЭ выполняется переключением порта возбуждения.

В соответствии с принципами построения ЦАР к каждому ИЭ подключается ППМ, который на основании кодовых команд управления (Cmd) (определяющих режим работы, циклограмму и тип излучения, номер частоты и поляризацию), получаемых из системы цифрового диаграммообразования (СЦДО), выполняет формирование, масштабирование и передачу на соответствующий порт ИЭ зондирующего сигнала ($ЗС$), а затем прием эхосигналов ($ЭС$), фильтрацию, оцифровку, разложение их на две квадратурные составляющие (Re, Im) и передачу оцифрованных данных.

Согласованное функционирование ППМ в ЦАР и отдельных подсистем ППМ обеспечивается сигналом тактовой частоты (Clk) и импульсами начала периода повторения (Tr), поступающими из СЦДО.

В ППМ устройство управления ($УУ$), реализованное на программируемой логической интегральной схеме, в соответствии с Clk и Tr , производит прием, хранение и выполнение кодовых команд СЦДО (Cmd); обеспечивает управление субблоками синтезаторов частот с фазовой автоподстройкой частоты (PLL), формирующего монохромный сигнал тактирования, и цифровых синтезаторов зондирующего (DDS) и гетеродинного ($DDS2$) сигналов, передающим (ПДК) и приемным (ПРК) каналами, переключателями «прием-передача» (ППП1, ППП2), генератором шума (ГШ), аналого-цифровым преобразователем (АЦП), переключателями каналов (ПК i), позволяющими выполнить калибровку и синхронизацию DDS ; производит сбор диагностической информации о состоянии подсистем ППМ в виде кодов состояния основных параметров блоков и общего сигнала исправности ($Status$) и передачу в СЦДО оцифрованного квадратурного ЭС ($ReIm$).

Укрупненная структура ППМ, разработанная в соответствии с изложенными принципами, представлена на рис. 1.

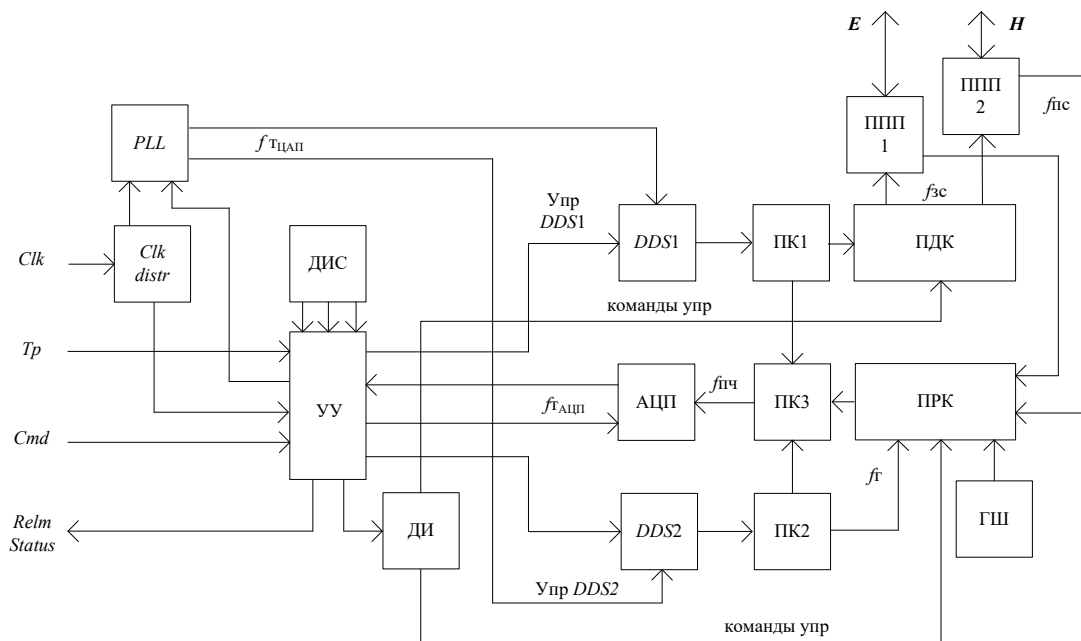


Рис. 1. Структура ППМ
Fig. 1. TRM structure

Функционирование ППМ

От СЦДО в ППМ по каналу передачи данных подаются команды управления (*Cmd*) (которые включают требуемые образы сигналов и параметров циклограммы), импульс начала периода повторения T_p и высокостабильный сигнал тактовой частоты (*Clk*). T_p в соответствии с поступившими *Cmd* УУ переводит ППМ в режим функционирования по заданной циклограмме, т. е. выполняется переключение режимов модуля, работа в режиме измерения коэффициента шума и помех, калибровка и синхронизация, функциональный контроль, выключение и включение.

Опорный сигнал тактовой частоты (*Clk*) поступает на разветвитель *Clk distr*, один из выходов которого предназначен для тактирования УУ, второй выход используется в качестве опорного сигнала для PLL, который формирует монохромный сигнал для тактирования DDS1 и DDS2. УУ формирует из образов в DDS1 маломощный ЗС и в DDS2 сигнал гетеродина, управляет модуляцией ЗС, задает частоты, амплитуды и фазы генерируемых сигналов. Полученный в результате прямого цифрового синтеза маломощный ЗС с выхода DDS1 подается через переключатель каналов (ПК1) в ПДК, где выполняется масштабирование ЗС по мощности и подведение его к одному из двух идентичных переключателей «прием-передача» (ППП1 либо ППП2). Задействованный ППП в режиме «ПЕРЕДАЧА» выполняет подключение ПДК к ИЭ с вертикальной (*E*) либо горизонтальной (*H*) поляризацией.

В режиме «ПРИЕМ» ЭС с двух портов ИЭ поступают в ПРК, где выполняется выбор поляризации сигнала, его преобразование на промежуточную частоту и фильтрация. Контроль коэффициента шума ПРК выполняется с помощью встроенного ГШ методом Y -фактора.

С выхода ПРК ЭС через ПК3 поступает в АЦП, где осуществляется его преобразование в двоичный код. Сигнал тактирования АЦП ($f_{т\text{ АЦП}}$) формируется в УУ из опорного сигнала тактовой частоты (*Clk*).

Полученные в АЦП отсчеты ЭС поступают в УУ, где выполняется фазовое детектирование, выделение квадратурных составляющих *Re* и *Im* и их децимация. Синхронизированные с фронтом T_p данные по каналу данных передаются в СЦДО.

Датчики измерения состояния (ДИС) выполняют сбор диагностической информации о состоянии подсистем ППП и их работоспособности, измеряют уровень выходной и отраженной мощности, потребляемый ток, температуру, напряжение питания, давление, влажность. УУ в виде кодов состояния основных параметров блоков и общего сигнала исправности (*Status*) пересылает диагностическую информацию по каналу данных в СЦДО.

Синхронизация цифровых синтезаторов частоты DDS1 и DDS2 выполняется на монохромных сигналах промежуточной частоты ($f_{ПЧ}$) посредством их поочередного с помощью ПК i подключения к АЦП, оцифровки и фазировки в УУ относительно фронта T_p .

Экспериментальные исследования ППМ

Лабораторные испытания разработанного ППМ показали, что модуль в полосе 50 МГц диапазона ОВЧ имеет 500 точек быстрой перестройки частоты с шагом 100 кГц; имеет возможность предварительной установки набора из 8 частот; обеспечивает частотный скачок за время, которое не превышает 1 мкс, и позволяет формировать сложные амплитудно-частотно-модулированные сигналы (рис. 2).

В режиме «ПЕРЕДАЧА» ППМ на нагрузке 50 Ом с КСВН не хуже 1,5 обеспечивает в импульсном режиме ($T_{и} = 150$ мкс; $T_{п} = 2,66$ мс) выходную мощность 2000 Вт (63 дБм). При этом длительность фронта и спада импульса ЗС не превышает 0,025 мкс, а разбаланс мощностей по поляризациям составляет не более 0,2 дБ. Средняя мощность потребления ППМ не превышает 250 Вт.

Проверка значений амплитуд негармонических составляющих (*spur*) в спектре ЗС на выходе ППМ показала, что их уровни для последовательности простых радиоимпульсов ниже минус 61,74 дБн.

В режиме «ПРИЕМ» измерения коэффициента шума ППМ показали, что его значение в диапазоне рабочих частот не более 3 дБ. При этом динамический диапазон в полосе 1,25 МГц составляет не менее 73,4 дБ.

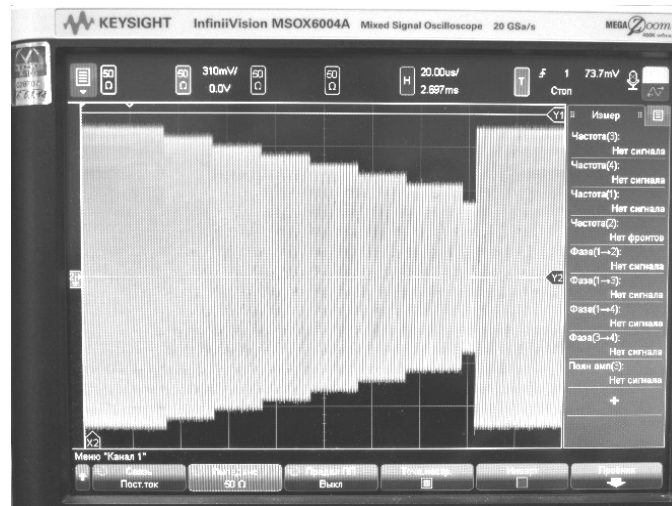


Рис. 2. Комплексный амплитудно-частотно-модулированный сигнал в полосе 50 МГц диапазона ОВЧ
Fig. 2. Complex amplitude-frequency-modulated signal in 50 MHz band of VHF

Моделирование теплового режима ППМ

Приемо-передающий модуль содержит активные полупроводниковые компоненты, которые в процессе работы выделяют тепловую энергию. Для обеспечения теплоотвода алюминиевый корпус ППМ с размерами 183×144×509 мм (Ш×В×Д) снабжен фрезерованным радиатором общей площадью 0,66 м².

Исследования теплового режима ППМ проведены путем численного моделирования. В составленной численной модели использованы (рис. 3, а): части корпуса ППМ – верхняя (поз. 1) и нижняя (поз. 2) и три основных источника тепла: два выходных транзистора усилителя мощности (поз. 6) на шасси (поз. 5); элемент submodule вторичного источника питания (поз. 4); ПЛИС УУ (поз. 3). На рис. 3, б показаны результаты моделирования теплового режима ППМ для температуры окружающей среды +55 °С. Видно, что при максимальной рабочей температуре окружающей среды и конвекции, соответствующей спокойному воздуху, максимальное значение температуры корпуса ППМ составляет +86,69 °С. При этом температура основных тепловыделяющих элементов ППМ ниже предельно допустимых рабочих температур и для транзисторов составляет +88 °С; для ПЛИС +76 °С и фланца submodule вторичного источника питания +71 °С.

Результаты моделирования показывают возможность работы ППМ с охлаждением его элементов за счет естественной конвекции при температуре окружающей среды до +55 °С.

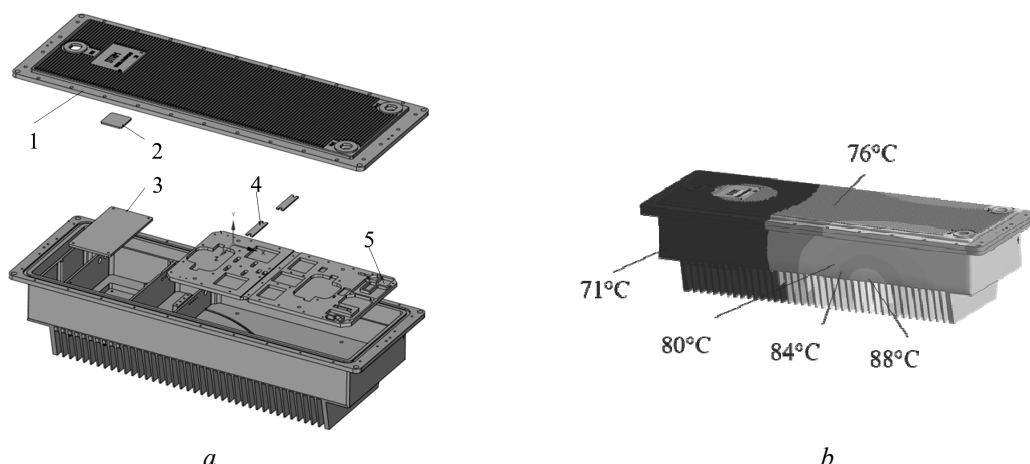


Рис. 3. Модель ППМ с основными источниками тепла: общий вид (а); распределение температуры (б)
Fig. 3. TRM model with main heat sources: general view (a); temperature distribution (b)

Заключение

Таким образом, рассмотрены вопросы системного проектирования, реализации и исследований приемо-передающего модуля цифровой антенной решетки диапазона ОВЧ.

Высокая энергетика, малый коэффициент шума, большой динамический диапазон, возможность поддержания режима быстрого псевдослучайного изменения параметров зондирующего сигнала (включая частоту, закон модуляции, длительность, период повторения, поляризацию) позволяют рассматривать разработанный модуль в качестве перспективного элемента цифровых радиоинформационных систем метрового диапазона с повышенной эффективностью функционирования в сложной электромагнитной обстановке.

Список литературы

1. Инденбом М.В. *Антенные решетки подвижных обзорных РЛС. Теория, расчет, конструкции*. Москва: Радиотехника; 2015.
2. *Бортовые антенные решетки и их элементы*. Под ред. Воскресенского Д.И. Москва: Радиотехника; 2013.
3. Григорьев Л.Н. *Цифровое формирование диаграммы направленности в фазированных антенных решетках*. Москва: Радиотехника; 2011.
4. *Активные фазированные антенные решетки*. Под ред. Гостюхина В.Л. Москва: Радиотехника; 2011.
5. Добычина Е.М., Кольцов Ю.В. *Цифровые антенные решетки в бортовых радиолокационных системах*. Москва: Издательство МАИ; 2013.
6. Добычина Е.М., Малахов Р.Ю. Цифровые антенные решетки для бортовых радиолокационных систем. *Научный вестник МГТУ ГА*. 2012;186:176-183.
7. Добычина Е.М., Малахов Р.Ю. Цифровой приемо-передающий модуль активной фазированной антенной решетки. *Научный вестник МГТУ ГА*. 2014;209:117-123.
8. Малевич И.Ю., Заяц П.В. Обоснование структуры приемо-передающего модуля цифровой антенной решетки РЛС метрового диапазона. *Наука и военная безопасность*. 2018;2(56):24-30.

References

1. Indenbom M.V. [*Antenna arrays of mobile surveillance radars. Theory, calculation, designs*]. Moscow: Radiotekhnika; 2015. (In Russ.)
2. [*Airborne antenna arrays and their elements*]. Ed. Voskresensky D.I. Moscow: Radiotekhnika; 2013. (In Russ.)
3. Grigoriev L.N. [*Digital beamforming in phased array antennas*]. Moscow: Radiotekhnika; 2011. (In Russ.)
4. [*Active phased antenna arrays*]. Ed. Gostyukhin V.L. Moscow: Radiotekhnika; 2011. (In Russ.)
5. Dobychina E.M, Koltsov Yu.V. [*Digital antenna arrays in airborne radar systems*]. Moscow: Publishing house MAI; 2013. (In Russ.)
6. Dobychina E.M, Malakhov R.Yu. [Digital antenna arrays for onboard radar systems]. *Scientific Bulletin of MSTU GA*. 2012;186:176-183. (In Russ.)
7. Dobychina E.M, Malakhov R.Yu. [*Digital transceiver module of the active phased antenna array*]. *Scientific Bulletin of MSTU GA*. 2014;209:117-123. (In Russ.)
8. Malevich I.Yu., Zayats P.V. [*Substantiation of the structure of the transceiver module of the digital antenna array of the VHF radar*]. *Science and military security*. 2018;2(56):24-30. (In Russ.)

Вклад авторов

Все авторы в равной степени внесли вклад в написание статьи.

Authors' contribution

All authors equally contributed to the writing of the article.

Сведения об авторах

Малевич И.Ю., д.т.н., профессор, главный научный сотрудник ОАО «КБ Радар» – управляющая компания холдинга «Системы радиолокации».

Бобков Ю.Ю., к.т.н., доцент, ведущий научный сотрудник ОАО «КБ Радар» – управляющая компания холдинга «Системы радиолокации».

Заяц П.В., директор ООО «Аналоговые системы».

Иванов С.Г., начальник сектора ОАО «КБ Радар» – управляющая компания холдинга «Системы радиолокации».

Адрес для корреспонденции

220026, Республика Беларусь,
г. Минск, Партизанский пр-т, 64 а,
ОАО «КБ Радар» – управляющая компания
холдинга «Системы радиолокации»;
тел. +375-17-390-30-91;
e-mail: i.malevich@kbradar.by;
Малевич Игорь Юрьевич;
тел. +375-17-390-57-26;
e-mail: y.bobkov@kbradar.by;
Бобков Юрий Юрьевич

Information about the authors

Malevich I.Y., D.Sc, Professor, Principal Researcher at JSC “KB Radar” – Managing Company of “Radar Systems” Holding.

Bobkov Y.Y., PhD, Associated Professor, Leading Researcher at JSC “KB Radar” – Managing Company of “Radar Systems” Holding.

Zayats P.V., Director of LLC “Analog systems”.

Ivanov S.G. Head of Sector of JSC “KB Radar” – Managing Company of “Radar Systems” Holding.

Address for correspondence

220026, Republic of Belarus,
Minsk, Partizanski Prospekt, 64 a,
JSC “KB Radar” – Managing Company
of “Radar Systems” Holding;
tel.: +375-17-390-30-91;
e-mail: i.malevich@kbradar.by;
Malevich Igor Yur’evich;
tel. +375-17-390-57-26;
e-mail: y.bobkov@kbradar.by;
Bobkov Yuri Yur’evich.