

Министерство образования Республики Беларусь
Учреждение образования
Белорусский государственный университет
информатики и радиоэлектроники

На правах рукописи

УДК 621.389

САВИЦКАЯ
Юлия Валерьевна

**ИНСТРУМЕНТАЛЬНАЯ СРЕДА РЕГИСТРАЦИИ РАСПРЕДЕЛЕНИЙ
ИНТЕРВАЛОВ ВРЕМЕНИ ДЛЯ ФУНДАМЕНТАЛЬНЫХ
И ПРИКЛАДНЫХ ИССЛЕДОВАНИЙ**

АВТОРЕФЕРАТ

диссертации на соискание степени магистра техники и технологии
по специальности 1-39 81 01 Компьютерные технологии проектирования
электронных систем

Научный руководитель
Лихачевский Дмитрий Викторович
кандидат технических наук, доцент

Минск 2015

Работа выполнена на кафедре проектирования информационно-компьютерных систем учреждения образования «Белорусский государственный университет информатики и радиоэлектроники»

Научный руководитель:

Лихачевский Дмитрий Викторович,
декан факультета компьютерного проектирования учреждения образования «Белорусский государственный университет информатики и радиоэлектроники», кандидат технических наук, доцент

Рецензент:

Стемпичкий Виктор Романович,
кандидат технических наук, доцент кафедры микро и наноэлектроники учреждения образования «Белорусский государственный университет информатики и радиоэлектроники»

Защита диссертации состоится «22» июня 2015 г. года в 10⁰⁰ часов на заседании Государственной комиссии по защите магистерских диссертаций в учреждении образования «Белорусский государственный университет информатики и радиоэлектроники» по адресу: 220013, г.Минск, ул. П.Бровки, 6, 1 уч. корп., ауд. 415, тел.: 293-20-88, e-mail: kafpiks@bsuir.by.

С диссертацией можно ознакомиться в библиотеке учреждения образования «Белорусский государственный университет информатики и радиоэлектроники».

ВВЕДЕНИЕ

Решение многих радиотехнических задач связано с измерением интервалов времени. Организация эксперимента, проведение, извлечение информации, обработка и представление данных в установленной форме создает предпосылки для обретения знаний нового уровня. Весомым звеном в цепи получения новой информации являются экспериментальные исследования по изучению последовательности прохождения гармонических сигналов в течение заданного периода времени.

Широкомасштабные и разнообразные по характеру исследования с использованием методов измерения временных интервалов представляет собой одну из важных, но достаточно сложных проблем. Ее реализация ориентирована на применение и использование технических средств (ТС) инструментальной среды высокого быстродействия. ТС должны удовлетворять определенным требованиям и иметь высокую скорость формирования, отбора, коммутации и регистрации событий, а также кодировать распределения коротких временных интервалов и быстротекущие процессы поступления и смены информации.

Обретая новые возможности, инструментальная среда служит основой организации и проведения широкомасштабных исследований. Такие исследования заняты изучением методов регистрации распределений интервалов времени, который, обладая целым рядом достоинств, определили далеко не простой их характер.

В любом случае, техническая реализация инструментальной среды опирается, чаще всего, на различные стандарты и варианты в рамках проектирования специальных устройств. При внушительном разнообразии научных исследований, организуемых на разных установках, она образует одну или несколько информационно-измерительных систем различной степени сложности для сбора, накопления и обработки данных, получаемых в ходе эксперимента. Ее развитие идет по пути приобретения «интеллекта», как составными ее частями, так и всей ее совокупностью, в целом. В этой связи, она четко сориентирована на широкое использование и внедрение в состав и сферу ее функционирования средств микропроцессорной и вычислительной техники разного уровня.

Особенности и специфика предложенной к рассмотрению инструментальной среды состоят в том, чтобы проектируемое устройство имело достаточную точность и предназначалось не только для использования в бытовой сфере, но и в научных исследованиях в качестве средств измерений. Именно данные факты и наличие адекватной инструментальной среды регистрации распределений интервалов времени и поспособствовали выбору темы данной работы.

ОБЩАЯ ХАРАКТЕРИСТИКА РАБОТЫ

Актуальность темы исследования

Широкомасштабные и разнообразные по характеру исследования методом измерения и регистрации временных интервалов представляют собой одну из важных, но достаточно сложных проблем. Ее реализация ориентирована на применение и использование технических средств инструментальной среды высокого быстродействия. Среда должна удовлетворять этим требованиям и иметь высокую точность и скорость формирования, отбора, коммутации и регистрации событий.

Степень разработанности проблемы

Теоретические и практические вопросы и особенности регистрации распределений интервалов времени раскрыты в трудах Гитиса Э.И., Пискулова Е.А, Карпова Н.Р, Деменкова В.Г.

Вместе с тем, особенности в плане обеспечения экспериментальных исследований техническими средствами данного назначения определяют направление и вызывают необходимость проведения дальнейшей работы по созданию механизма их обеспечения. Это позволило определить цель исследования, задачи, предмет и объект.

Цель и задачи исследования. Целью магистерской диссертации является создание инструментальной среды, которая будет обеспечивать измерение и регистрацию распределений временных интервалов.

Для выполнения поставленной цели в работе были сформулированы следующие задачи:

- изучить методы измерений интервалов времени;
- разработать и проанализировать конструкцию устройства, предназначенного для отсчета временных интервалов;
- разработать и создать технику измерения временных интервалов.

Объектом исследования является инструментальная среда регистрации распределений временных интервалов.

Предметом исследования являются цифровые и инструментальные методы измерений интервалов времени.

Область исследования. Содержание диссертационной работы соответствует образовательному стандарту высшего образования второй ступени (магистратуры) специальности 1-39 81 01 Компьютерные технологии проектирования электронных систем.

Теоретическая и методологическая основа исследования

В основу диссертации легли теоретические и практические положения отечественных и зарубежных исследований ученых по проблеме измерений интервалов времени: Л. Финкельстайн, В. Г. Деменков, М.П. Цапенко и др.

Теоретической основой исследований, проведенных в работе, яв-

ляются общенаучные методы структурного, факторного, функционального и сравнительного анализов.

Расчеты осуществлены в пакете MathLab. Обработка статистических данных проводилась с использованием Excel. Для реализации проектирования устройства применялись такие программные пакеты, как Altium Designer, Pi-CAD, AutoCAD.

В качестве **научной гипотезы исследования** выдвигается тезис о техническом обеспечении регистрации распределений времени в заданных диапазонах, стабилизация параметров измерителей интервалов времени.

Методологической основой исследования являются разработки отечественных и зарубежных авторов, методические материалы, труды отечественных и зарубежных учёных и научные труды в области оценки инновационного потенциала. В магистерской диссертации используются следующие общенаучные методы: структурный, факторный и сравнительный анализ, метод формализации, метод моделирования. Инновационные подходы исследуются в рамках структурного и компонентного подходов, при создании инструментального средства используется методология системного проектирования, графические нотации. В диссертации используется системный подход к разработке архитектуры инструментального средства. В основу изложения научных результатов положена гипотетико-дедуктивная схема научного исследования.

Информационная база исследования инструментальной среды регистрации распределений интервалов времени сформирована на основе экспериментальных данных, сведений из научных изданий, ресурсов Интернета, описаний результатов НИР, а также материалов научных изданий, конференций и семинаров.

Инструментальной базой исследования является устройство циклического таймера, предназначенного для отсчета установленных временных интервалов.

Научная новизна и значимость полученных результатов диссертационной работы заключается в разработке измерительной аппаратуры с учетом специфики экспериментов, осуществляемых в рамках программ по фундаментальным и прикладным исследованиям свойств распределений интервалов времени.

Представлены технические решения, направленные на снижение искажений сигналов и повышение эффективности регистрации в целом. Рассмотрены проблемы отбора интервалов времени в процессе их регистрации. Разработанное техническое средство отвечает требованиям поставленных задач, решаемых в ходе выполнения программ исследований.

Основные положения, выносимые на защиту:

- методы измерения интервалов времени;
- анализ цифровых измерителей интервалов времени;
- анализ выбора устройства для исследования, разработка кон-

струкции устройства, предназначенного для отсчета временных интервалов;

– разработка и создание техники измерения временных интервалов.

Теоретическая значимость диссертации заключается в обосновании подходов и методов по измерению временных интервалов.

Практическая значимость диссертации состоит в возможности управления точности измерений. Созданная инструментальная среда востребована при построении измерительных систем разного уровня. Она удовлетворяет потребностям экспериментов.

Апробация и внедрение результатов исследования

Основные положения работы и результаты диссертации изложены в опубликованной работе общим объемом 1 стр.

Структура и объем работы. Структура диссертационной работы обусловлена целью, задачами и логикой исследования. Работа состоит из введения, трёх глав и заключения, библиографического списка и приложений. Общий объем диссертации – 73 страницы. Работа содержит 10 таблиц, 23 рисунка. Библиографический список включает 50 наименований.

ОСНОВНОЕ СОДЕРЖАНИЕ РАБОТЫ

Во **введении** рассмотрено современное состояние проблемы решений многих радиотехнических задач измерений интервалов времени, определены основные направления исследований, а также дается обоснование актуальности темы диссертационной работы.

В **общей характеристике работы** сформулированы ее цель и задачи, показана связь с научными программами и проектами, даны сведения об объекте исследования и обоснован его выбор, представлены положения, выносимые на защиту, приведены сведения о личном вкладе соискателя, апробации результатов диссертации, наличие публикаций, а также, структура и объем диссертации.

В **первой главе** рассмотрены методы измерения интервалов времени. Приведены общие сведения об измерении времени, теоретические основы методов измерений и их характеристики. Установлено, что измерения интервалов времени необходимы при разработке и испытании всевозможных схем задержки и синхронизации, при исследовании цифровых систем, многоканальных систем с временным разделением каналов, применяемых в технике связи и радиотелеметрии, устройств телеуправления и автоматической коммутации, аппаратуры, используемой в ядерной физике, вычислительной технике и т.д. подобные измерения особенно важны в приборостроении, поскольку во многих случаях используемые в ней преобразования аналоговых

величин в цифровой код осуществляются в результате промежуточного преобразования измеряемой величины в интервал времени.

Рассмотрены цифровые методы времячастотных измерений. Изучено, что для повышения точности измерений некоторые физические величины предварительно преобразуют в сигналы, пропорциональные времени или частоте, которые затем определяют цифровыми методами.

Показана функциональная схема цифрового измерения, которая применяется для измерения физической величины x при помощи тактового генератора со стандартной длительностью импульсов (рисунок 1).

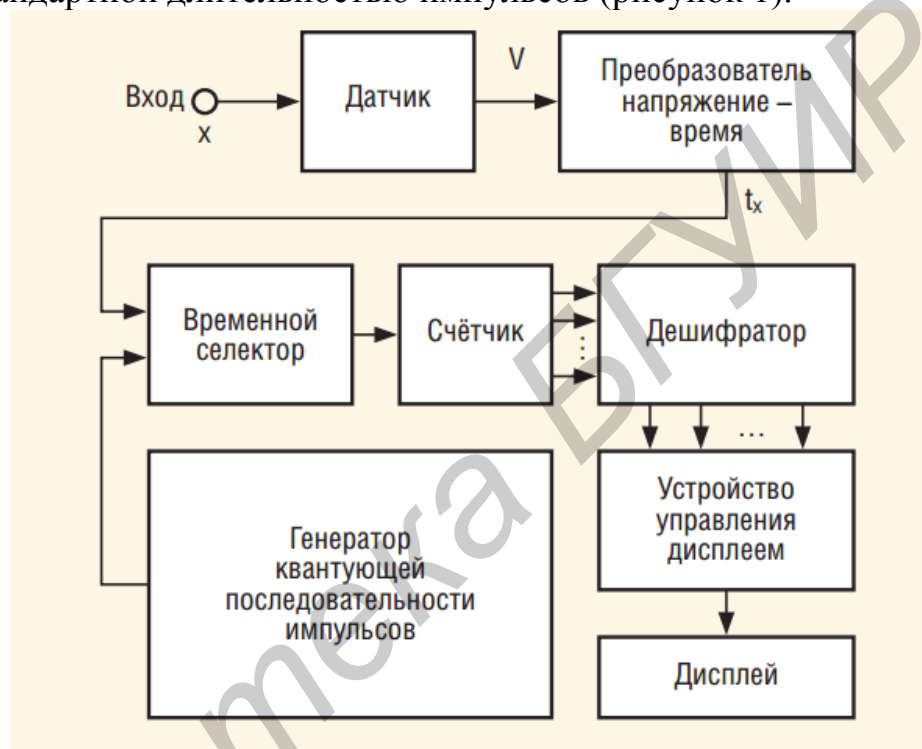


Рисунок 1 – Функциональная схема цифрового измерения физической величины

Установлено, что измерение интервалов времени цифровыми методами имеет следующие особенности:

- временной интервал может задаваться не только периодическими, но и непериодическими или одно кратными сигналами;

- временной интервал может определяться длительностью импульса на определённом уровне амплитуды, интервалом между двумя импульсами на неодинаковых для обоих импульсов уровнях амплитуд, интервалом между различными уровнями амплитуды одного и того же импульса и т.д.;

- во многих случаях временной интервал может задаваться импульсными сигналами, снимаемыми с различных выходов и независимыми во времени.

Рассмотрены наиболее распространённые цифровые методы измерения интервалов времени.

Установлено, что сущность метода последовательного последовательного счёта состоит в представлении из измеряемого интервала t_x в виде после-

довательности некоторого количества импульсов, следующих друг за другом через одинаковые эталонные промежутки времени (рисунок 2).

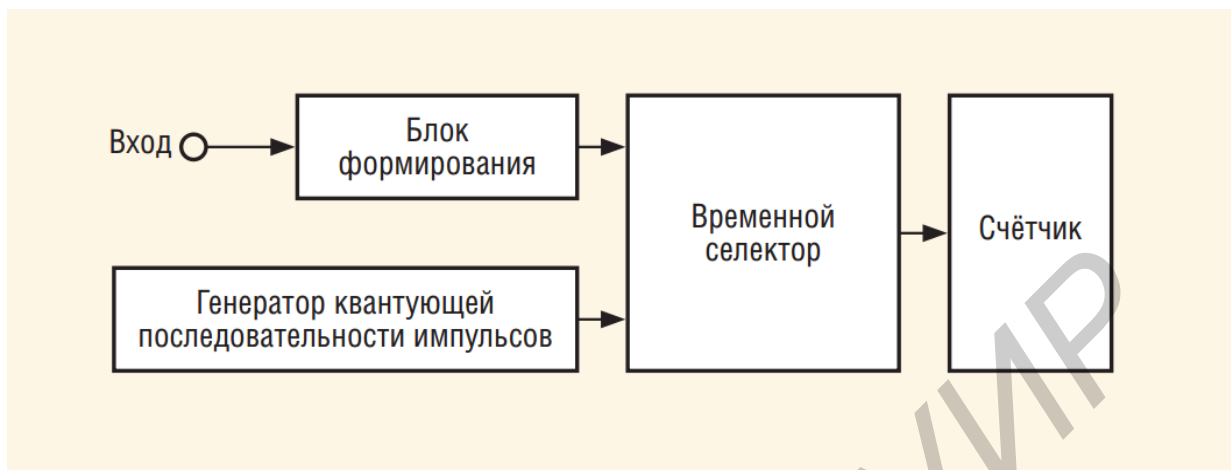


Рисунок 2 – Функциональная схема преобразователя последовательного счёта

Проанализирован метод задержанных совпадений. Функциональная схема, приведенная на рисунке 3, соответствует случаю, когда измеряемый интервал задается двумя импульсами.

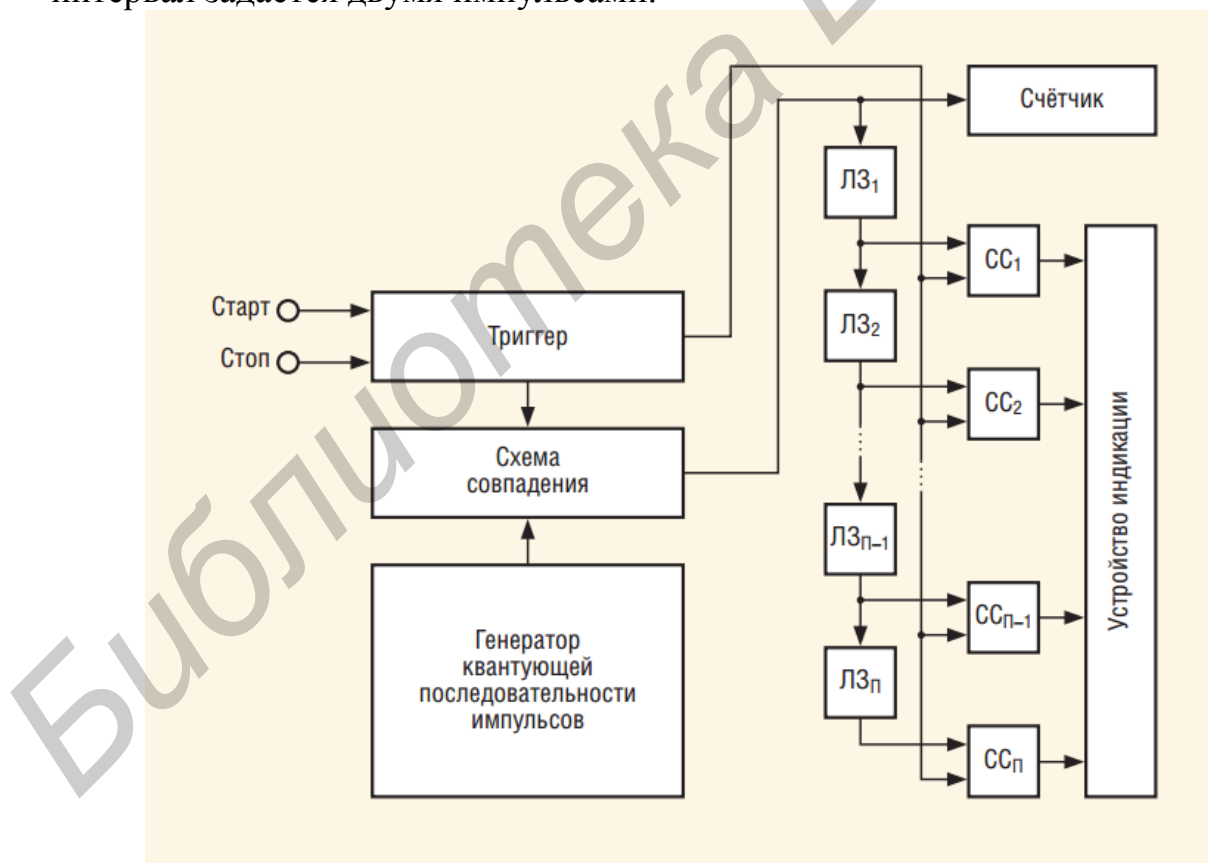


Рисунок 3 – Функциональная схема преобразователя задержанных совпадений

Установлено, что рассмотренная схема позволяет уменьшить абсолютную погрешность преобразователя последовательного счёта и свести её к значению t_0/n . Величина n зависит от таких факторов, как длительность перепадов напряжения триггера, длительность импульсов на выходе схемы

совпадения, ширина полосы пропускания линии задержки, разрешающее время схем совпадений и др.

Рассмотрен нониусный метод, который нашёл широкое применение в технике измерения интервалов времени как в качестве средства уменьшения погрешности преобразователей последовательного счёта, так и в виде самостоятельного метода построения некоторых измерительных устройств (рисунок 4).

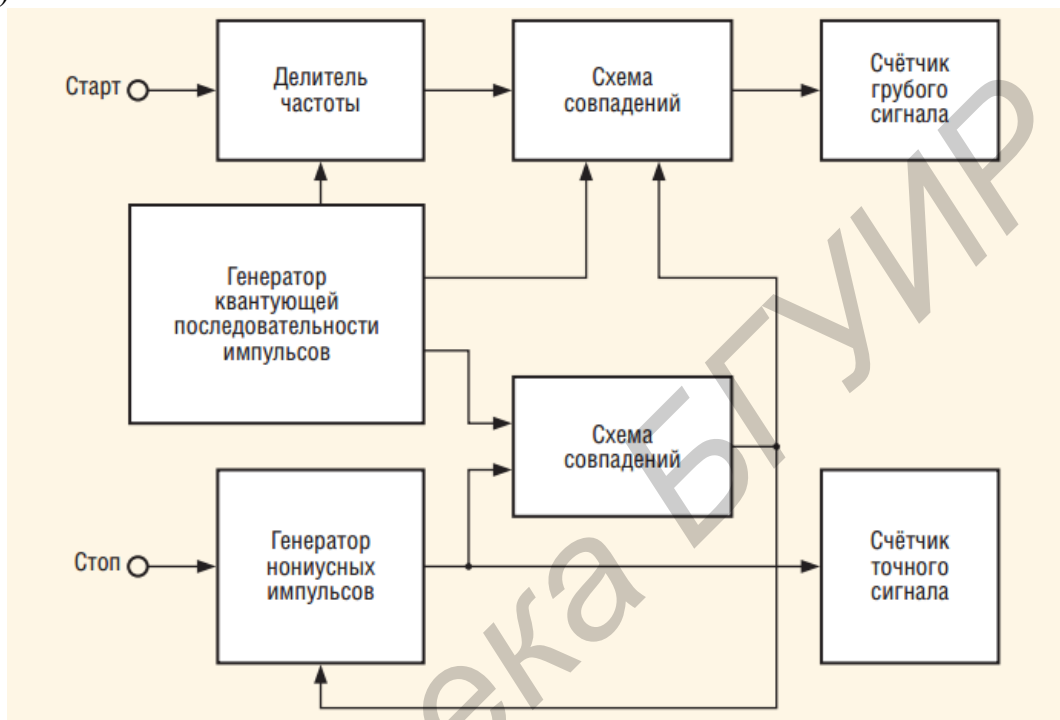


Рисунок 4 – Функциональная схема измерителя временных интервалов нониусным методом

Во второй главе представлен анализ методов и средств построения инструментальной среды, на основе чего было принято решение по разработке устройства циклического таймера.

Проведен литературный обзор, который помог исключить неоправданное дублирование исследований и разработок. Глубокое изучение и широкое использование последних достижений науки и техники в отрасли, обеспечение конкурентоспособности и высокого технического уровня объектов техники повлияли на выбор оптимального пути решения поставленной задачи.

Проанализировав результаты патентного поиска, отмечено, что для исследования инструментальной среды регистрации распределений интервалов времени использование циклического таймера является наиболее приемлемым компромиссом между существующими дорогостоящими аналогами и предлагаемыми вариантами как по техническому решению так и по технологическим показателям.

Проведение анализов обеспечили возможность описать общетехническое обоснование разработки устройства.

В качестве исходных данных для проектирования была взята схема

электрическая принципиальная устройства циклического таймера.

Проведен анализ электрической структурной и принципиальной схем проектируемого устройства.

В третьей главе представлены результаты разработки инструментальной среды регистрации распределений интервалов времени. Рассмотрен процесс проектирования среды, который начинается с постановки ее задач и определения основных её возможностей.

Приведены расчеты параметров проектируемого изделия и обоснования выбора технологий и архитектуры реализации среды. Выбраны современные системы компьютерного анализа и моделирования схем проектируемого устройства.

В ходе исследований был произведен выбор элементной и материальной базы.

После разработки конструкции устройства были проведены следующие конструкторские расчеты:

- расчет показателей качества;
- расчет теплового режима;
- расчет конструктивно-технологических показателей печатной платы;
- расчет механической прочности и системы виброударной защиты;
- расчет электромагнитной совместимости;
- полный расчет надежности;

Применение САПР при решении задач конструкторского проектирования позволило сократить трудоемкость решения конструкторских задач; повысило качество полученных решений; способствовало проведению оптимизации модуля на всех иерархических уровнях.

Рассмотрены основные шаги проектирования системы в Altium Designer Release 10, с помощью которого была выполнена задача создания схемы электрической принципиальной и проектирования печатной платы.

AutoCAD 2011 использовался для создания следующих чертежей: электрической принципиальной схемы; сборочного чертежа печатной платы; чертежей деталей и корпуса; сборочного чертежа устройства.

В приложениях приведены схема электрическая принципиальная, разработанная при проектировании устройства. Представлена структурная схема инструментальной среды.

ЗАКЛЮЧЕНИЕ

Представленные в диссертации результаты исследований и разработок являются итогом работы с 2014 года по настоящее время. В ходе выполнения работ поставлены и решены задачи регистрации распределений интервалов времени. Нашли новые решения проблемы изменения масштабов времени, стабилизация параметров измерителей интервалов времени и их создание.

1. Выполнен анализ, определен перечень и уровень задач, решаемых в исследованиях измерителей интервалов времени. Сформулированы основные положения информационно-измерительной системы.

Изучены методы и средства, предназначенные для измерения и регистрации распределений интервалов времени.

Определены: функциональное назначение, особенности и состав каждой группы электронных средств, сформулированы условия и требования, предъявляемые к их составу, включая тенденцию развития измерительных систем.

Рассмотрены измерители временных интервалов.

Проанализирована структура методов измерения временных интервалов, проведена их классификация, отражены их основополагающие принципы, определены и отмечены наиболее характерные особенности каждого из них.

2. Рассмотрены проблемы и предложены технические решения по разработке конструкции устройства, предназначенного для отсчета установленных временных интервалов. Конструкция устройства реализуется на основе оригинальных, не применявшихся ранее схемотехнических решений. Проведен сопоставительный анализ параметров устройства, отмечены как характерные черты, так и подчеркнуты особенности каждого из них.

Определены требования и условия, которым должны удовлетворять параметры устройства и само устройство в целом.

Предложены и рассмотрены структуры и особенности проектирования, анализируются достоинства и недостатки.

Рассмотрены оригинальные схемотехнические решения ряда узлов, повышающие уровень параметров и устраняющие некоторые проблемы неустойчивости элементов.

Выбраны актуальная элементная база и конструктивные элементы.

Используя нетривиальные схемотехнические решения, удалось решить проблему высокой погрешности измерений.

3. Совершенствуя аналоговые методы преобразования интервалов времени, использовалась новая концепция регенерации длительности импульсов.

Разработана и создана техника измерения временных интервалов.

Отражена специфика разработанного и созданного инструментального средства.

Созданная инструментальная среда регистрации распределений интервалов времени для фундаментальных и прикладных исследований может применяться в различных областях науки и техники, а также в бытовой сфере.

Среда служит фундаментом и полностью удовлетворяет потребностям эксперимента. В основу рассмотренного технического средства, не имеющего аналогов среди структур такого назначения, положены оригинальные идеи и технические решения.

СПИСОК ОПУБЛИКОВАННЫХ РАБОТ

1. Савицкая, Ю.В. Измерение интервалов времени / Ю.В. Савицкая // Моделирование, компьютерное проектирование и технология производства электронных средств : сб. материалов 51-й науч. конф. аспирантов, магистрантов и студентов учреждения образования «Белорусский государственный университет информатики и радиоэлектроники», (Минск, 13-17 апреля 2015 года) / Минск: БГУИР, 2015

Библиотека БГУИР