

УДК 621.98.044.7

А. В. Алифанов¹, доктор технических наук, профессор;

А. М. Милюкова¹, кандидат технических наук;

Д. А. Ционенко², кандидат физико-математических наук, доцент

¹Государственное научное учреждение «Физико-технический институт Национальной академии наук Беларуси», ул. Купревича, 10, 220141 Минск, Республика Беларусь, +375 (17) 361 55 52, annart@mail.ru

²Учреждение образования «Белорусский государственный университет информатики и радиоэлектроники», ул. Петруся Бровки, 6, 220013 Минск, Республика Беларусь, +375 (17) 293 84 38

МОДЕЛЬ ВОЗДЕЙСТВИЯ ИМПУЛЬСНОГО МАГНИТНОГО ПОЛЯ НА ИЗДЕЛИЕ ИЗ ТИТАНОВОГО СПЛАВА

На основе разработанной модели проведен анализ изменений фазового состава, которые происходят в поверхностных слоях заготовки, изготовленной из титанового сплава TC4, при магнитно-импульсном упрочнении. Результаты анализа были обобщены, сделаны заключения о характерных особенностях обработки магнитно-импульсным упрочнением изделий из титанового сплава при помощи плоского индуктора.

Ключевые слова: магнитно-импульсная обработка; индуктор; напряженность магнитного поля; титановый сплав; модель; импульс; физико-механические свойства.

Рис. 2. Библиогр.: 9 назв.

A. V. Alifanov¹, Doctor of Technical Sciences, Professor;

A. M. Miliukova¹, PhD in Technical Sciences;

D. A. Tsionenko², PhD in Physics and Mathematics, Associate Professor

¹Physical-Technical Institute of the National Academy of Sciences of Belarus,

10 Kuprevich Str., 220004 Minsk, the Republic of Belarus, +375 (17) 361 55 52, annart@mail.ru

²Belarusian State University of Informatics and Radioelectronics, 6 P. Brovki Str., 220013 Minsk, the Republic of Belarus, +375 (17) 293 84 38

MODEL OF IMPACT OF PULSED MAGNETIC FIELD ON TITANIUM ALLOY PRODUCT

Based on the developed model, an analysis of the change in a phase composition, which occur in the surface layers of the workpiece made of titanium alloy TC4 during magnetic-pulse hardening, was performed. The results of the analysis were summarized and conclusions about the characteristic features of the processing of MPH titanium alloy product with the help of a flat inductor were made.

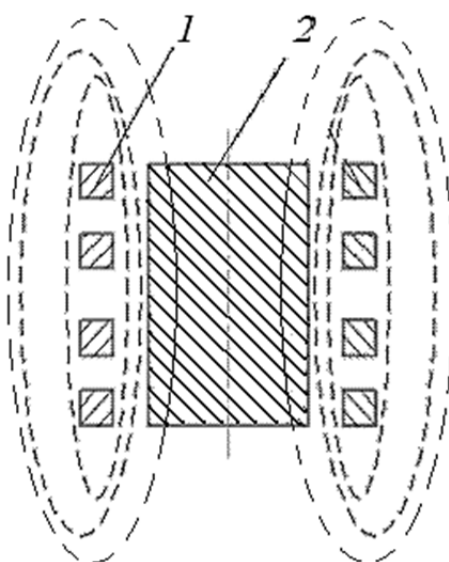
Key words: magnetic pulse processing; inductor; magnetic field strength; titanium alloy; model; impulse; physical and mechanical properties.

Fig. 2. Ref.: 9 titles.

Введение. Целью работы является разработка физико-математической модели для определения параметров магнитно-импульсной упрочняющей обработки (далее — МИО) [1; 2], обеспечивающих улучшение физико-механических свойств изделий, выполненных из титанового сплава TC4 (Ti-6Al-4V) [3].

Известно [4; 5], что конечный результат упрочняющей обработки, в частности наклепа, для титановых сплавов зависит как от свойств сплава, так и от предварительных методов и режимов обработки заготовки. Например, результаты МИО цилиндрического прутка будут отличаться от результатов МИО лопатки турбины, сделанных из одного и того же титанового сплава при одних и тех же режимах обработки. Используя разработанную модель, можно провести анализ результатов воздействия импульсного магнитного поля на конкретное изделие, используя экспериментальные данные, которые были получены для другого изделия, выполненного из того же сплава и обработанного МИО с использованием индуктора другого типа.

Материалы и методы исследования. *Описание результатов, полученных на установке с цилиндрическим индуктором для прутка, выполненного из сплава TC4.* Рассмотрим однородный металлический немагнитный образец, выполненный из титана TC4 (Ti-6Al-4V) [3], помещенный в магнитное поле напряженностью \vec{H} , возрастающее с течением времени. Обработка прутка из титанового сплава TC4 осуществляется при помощи цилиндрического индуктора (рисунок 1). Структура и параметры установки с цилиндрическим индуктором представлены в работах [2; 6; 7]. При разряде батареи конденсаторов на индуктор в помещенной в нем заготовке возникает индукционный ток. По закону электромагнитной индукции направление индукционного тока препятствует изменению потока вектора магнитной индукции через поперечное сечение заготовки. Возникающие при этом механические усилия деформируют боковую поверхность заготовки [7; 8].



1 — индуктор; 2 — заготовка

Рисунок 1. — Схема обработки цилиндрического образца в цилиндрическом индукторе

В условиях МИО пренебрежение касательными к поверхности металла, составляющими силы давления, справедливо в большинстве случаев [6—8]. Следовательно, на боковую поверхность цилиндрической заготовки, выполненной из металла с высокой проводимостью, действуют только перпендикулярные к поверхности силы давления, обусловленные плотностью энергии магнитного поля.

В случае цилиндрической заготовки распределение напряженностей магнитного поля вне и внутри нее определяет суммарное давление p на боковую поверхность:

$$p = \mu_0 \frac{H_0^2 - \mu H_{\Delta r}^2}{2}, \quad (1)$$

где $\mu_0 = 4\pi 10^{-7}$ Гн / м — магнитная постоянная в системе СИ;

H_0 — напряженность магнитного поля вне заготовки;

μ — магнитная проницаемость титанового сплава;

$H_{\Delta r}$ — напряженность магнитного поля внутри заготовки на расстоянии Δr от поверхности.

Титан относится к парамагнетикам — материалам, имеющим низкую магнитную проницаемость ($\mu = 1$). В случае, когда Δr существенно больше толщины скин-слоя, величина $H_{\Delta r} = 0$, давление на слои вблизи боковой поверхности будет максимальным. При этом формула (1) записывается в следующем виде:

$$p = \mu_0 \frac{H_0^2}{2}.$$

Считая, что в рабочем зазоре поле однородно, а вне его поле отсутствует, для полной энергии W_L и давления p на поверхность заготовки получим следующие выражения:

$$W_L = \frac{\mu_0 H^2}{2} S \Delta, \quad (2)$$

$$p = \frac{W_L}{S \Delta}, \quad (3)$$

где S — площадь поверхности заготовки;

Δ — толщина рабочего зазора индуктора, по порядку величины равная толщине скин-слоя.

Из формул (2) и (3) следует, что максимальная эффективность процесса обработки (обеспечение высокого давления при минимизации энергии импульса) будет достигаться для малых значений Δ . Этого можно достигнуть, увеличивая скорость нарастания импульса магнитного поля. В работе [8] также установлено, что чем меньше толщина рабочего зазора, тем больше напряженность магнитного поля вблизи боковой поверхности заготовки, следовательно, выше эффективность процесса. Поэтому наибольший эффект наблюдается на тех участках прутка из титанового сплава ТС4, которые расположены наиболее близко к индуктору при обработке МИО.

Это подтверждается ранее опубликованными [9] результатами исследования микротвердости, подтверждающими, что в точках, наиболее близких к индуктору, наблюдается увеличение микротвердости HV , что связано с образованием α -фазы в результате МИО на поверхности вблизи индуктора.

Таким образом, для обработки плоских лопаток двигателя следует использовать не цилиндрический, а плоский индуктор, рабочая поверхность которого повторяет профиль лопатки.

Анализ процессов, происходящих вблизи плоского индуктора. Рассмотрим однородный металлический немагнитный образец, выполненный из сплава титана ТС4 (Ti-6Al-4V), помещенный в магнитное поле напряженностью \vec{H} , возрастающее с течением времени (рисунок 2), создаваемое плоским индуктором [7; 8].

При изменении магнитного поля, создаваемого индуктором, расположенным вблизи образца, возникает вихревое электрическое поле, возбуждающее токи в объеме заготовки, определяющейся законом электромагнитной индукции:

$$\varepsilon = -\frac{d\Phi}{dt}, \quad (4)$$

где Φ — магнитный поток для однородного поля напряженностью \vec{H} , направленной перпендикулярно поверхности, равен:

$$\Phi = \int_s \mu \mu_0 H dS = \pi \mu \mu_0 H r^2, \quad (5)$$

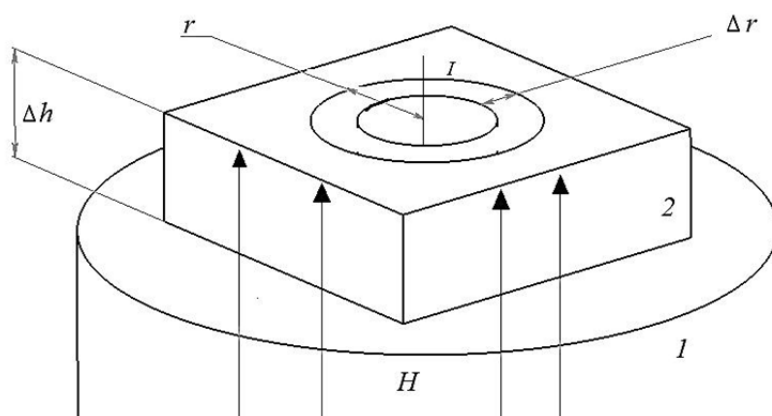
где μ — магнитная проницаемость среды, близкая к единице.

Интеграл в (5) берется по площади, охватываемой контуром радиуса r , в котором возникает индукционный ток. Знак минус в формуле (4) определяет направление индукционного тока, силу которого можно определить в соответствии с законом Ома:

$$I = \frac{|\varepsilon|}{R}, \quad R = \rho \frac{l}{\Delta S} = \rho \frac{2\pi r}{\Delta r \Delta h}, \quad (6)$$

где R — сопротивление кольцевого участка, по которому протекает индукционный ток, с внешним радиусом r , шириной Δr и высотой Δh ;

ρ — удельное сопротивление образца.



1 — индуктор; 2 — заготовка

Рисунок 2. — Возникновение индукционных токов в образце, помещенном в изменяющееся с течением времени магнитное поле плоского индуктора

Окончательно, используя формулы (4) и (6), для плотности вихревого тока получаем:

$$j = \frac{I}{S} = \frac{I}{\Delta r \Delta h} = \frac{\mu \mu_0 r}{2\rho} \frac{dH}{dt}. \quad (7)$$

Из формулы (7) видно, что с увеличением скорости нарастания напряженности магнитного поля dH/dt , создаваемого индуктором, как и при увеличении радиуса вихревого тока, плотность тока возрастает. При этом для плоского индуктора линии тока представляют собой концентрические окружности, расположенные в плоскостях, параллельных поверхности образца и перпендикулярных силовым линиям магнитного поля индуктора.

Модуль напряженности магнитного поля \vec{H}_1 , создаваемого вихревым током в центре витка, определяется формулой $H_1 = I/2r$. Тогда, учитывая однородность материала заготовки и однородность магнитного поля, создаваемого индуктором, для величины H_1 из формул (4) и (7) получаем [7]:

$$H_1 = \frac{\mu \mu_0}{4\rho} \frac{dH}{dt} \Delta r \Delta h. \quad (8)$$

Направление вектора \vec{H}_1 противоположно направлению вектора \vec{H} при нарастании тока в индукторе, и результирующее магнитное поле вблизи поверхности, определяемое в соответствии с принципом суперпозиции $\vec{H}_0 = \vec{H} + \vec{H}_1$, уже не будет однородным. Оно сохраняет осевую симметрию, и минимальное значение достигается в центре поверхности образца, обращенной к индуктору. В результате функция $H_0(r, h, t)$ может быть представлена в таком виде: $H_0(r, h, t) = H_{0h}(h)H_{0r}(r)H_{0t}(t)$. Переходя в выражении (8) к бесконечно малым величинам dh и dr , получаем дифференциальное уравнение для определения зависимости напряженности результирующего магнитного поля от глубины проникновения в материал образца [7]:

$$\frac{d^2(H_0(h, r, t))}{dh dr} = \frac{\mu \mu_0}{\rho} \frac{d(H_0(h, r, t))}{dt}. \quad (9)$$

Временная зависимость dH/dt , характеризующая нарастание магнитного поля индуктора, определяется периодом колебаний, возникающих при разрядке батареи конденсаторов на индуктор. В случае обработки немагнитных материалов индуктивность магнитной цепи мала. В результате временная зависимость магнитного поля

$$H_{0t}(t) = H_t(t) = H_{\max} \exp(-\beta t) (\sin(\omega t)),$$

где $\beta = R_M / L$ — коэффициент затухания, R_M — сопротивление цепи индуктора;

$\omega = (\sqrt{LC})^{-1}$ — циклическая частота колебаний контура, L — индуктивность магнитной цепи «индуктор—заготовка», C — емкость конденсатора.

При граничном условии $H_{0h}(0) = H_{\max}$ получаем решение уравнения (9) в следующем виде [8]:

$$H_0(r, h, t) = H_{\max}(r) (\exp(-\alpha h - \beta t)) \sin(\omega t - kh), \quad \alpha = \sqrt{\frac{\mu\mu_0\omega}{2\rho}}, \quad (10)$$

где α — величина, обратная толщине скин-слоя в металле;

k — постоянная распространения электромагнитной волны циклической частотой ω в металле.

Потенциальная энергия контура с током в магнитном поле определяется формулой:

$$W = -\pi\mu\mu_0 H_0 I r^2. \quad (11)$$

Знак минус в формуле (11) связан с тем, что нормаль к контуру направлена противоположно вектору магнитного поля. Сила, действующая на контур в неоднородном магнитном поле, в данном случае направлена внутрь образца и определяется соотношением:

$$F_h = -\frac{\partial W}{\partial h}. \quad (12)$$

Используя формулу (7), приходим к выводу, что плотность тока также изменяется с глубиной, причем функциональная зависимость от глубины аналогична (10). Тогда для усредненного по времени давления, оказываемого магнитным полем на поверхность образца, на основании (12) получаем следующее выражение:

$$\langle p(h) \rangle_t = \frac{\mu\mu_0}{4} H_{\max}^2(r) (\exp(-2\alpha h)). \quad (15)$$

При напряженности магнитного поля $H_{\max} = 10^7$ А / м и длительности импульса $\tau = 1$ мс (эти параметры определяются конструктивными особенностями установки [6; 7]), удельном сопротивлении $\rho = 10^{-6}$ Ом · м, магнитной проницаемости среды $\mu = 1$ (что характерно для титана), размерах образца $r = 10^{-2}$ м, получаем следующие численные оценки процесса: плотность тока $j = 10^5$ А / м², толщина скин-слоя $\alpha^{-1} = 10^{-3}$ м, среднее давление на поверхности образца $\langle p(0) \rangle_t = 10^7$ Па.

Запишем выражение, определяющее преобразование энергии магнитного поля (11) в энергию упругой и пластической деформации, энергию фазового перехода между α - и β -фазами, а также энергию, выделяемую в виде теплоты для малого объема обрабатываемой поверхности, расположенной в непосредственной близости к плоскости индуктора:

$$\frac{\mu\mu_0}{4} H_{\max}^2(r) (\exp(-2\alpha h)) = \eta \left(\frac{E \varepsilon(h)^2}{2} + \Delta V \langle W(T) \rangle + j^2(r, h) \rho \right), \quad (13)$$

где η — коэффициент, определяющий долю преобразованной энергии;
 E — модуль упругости материала заготовки;
 ε — относительное удлинение;
 ΔV — объем материала, переходящего из β - в α -фазу;
 $\langle W(T) \rangle$ — средняя энергия, выделяющаяся при преобразовании единицы объема β -фазы в α -фазу.

Результаты исследования и их обсуждение. Анализ изменения фазового состояния изделий из титанового сплава ТС4 под воздействием импульсного магнитного поля. Анализируя выражение (13), приходим к выводу о неоднородности воздействия импульсного магнитного поля на материал образца. Механические напряжения возникают в области, прилегающей к индуктору, и экспоненциально уменьшаются в направлении вглубь материала. При этом в плоскости, параллельной индуктору, они обладают аксиальной симметрией, и максимальное механическое напряжение возникает в центре образца. Максимальное выделение тепла происходит на краях заготовки, как следует из выражения (7), что также обуславливает неоднородность процесса обработки однородных немагнитных материалов типа ТС4. Из проведенного анализа и оценки численных данных можно сделать вывод о том, что МИО изделий из материалов, обладающих указанными характеристиками, но не обладающих высокой пластичностью, целесообразна для упрочнения их поверхности при указанных параметрах напряженности магнитного поля индуктора и времени импульса.

Упрочнение связано с переходом части материала из β -фазы в α -фазу на обрабатываемой поверхности. Фазовый переход связан с перемещением дислокаций и миграцией примесей (атомов алюминия), поддерживающих устойчивость β -фазы по направлению вглубь образца. В результате происходит образование упрочненного поверхностного слоя, в котором после обработки МИО, как и в результате механического наклепа, наблюдается преимущественное выделение α -фазы.

Целесообразность обработки поверхности лопаток турбины двигателя, сделанных из титанового сплава ТС4, посредством магнитно-импульсного упрочнения связана с тем, что при создании направленного потока воздуха лопатки турбины подвергаются не только переменным механическим воздействиям при высоких температурах окружающей среды, но и износу вследствие трения о воздух и мелкие частицы взвесей, содержащихся в воздухе. При этом образование упрочненного слоя на поверхности изделия, представляющего собой материал с повышенным содержанием α -фазы титана, препятствует разрушению изделия под действием как механических нагрузок, так и ударно-волновых эффектов и трения. Важную роль в обеспечении эксплуатационных характеристик деталей играет то, что твердый, но хрупкий слой на поверхности детали, представленный α -фазой, связан с более мягким и пластичным слоем, который характеризуется повышенным содержанием β -фазы, находящемся под обработанной поверхностью. Такая слоистая структура препятствует образованию сколов и микротрещин на поверхности детали, которые могут возникнуть в результате эксплуатации [4].

Заключение. В рассматриваемом случае подбор режимов обработки изделия следует осуществлять только непосредственно на лопатках двигателя, а не на заготовках (прутках), выполненных из этого же материала, но по иной технологии. Это связано с тем, что характеристики титановых сплавов после упрочнения существенно зависят от режимов предварительной обработки (температуры, скорости охлаждения, механических напряжений и т. д.) [4; 5]. При этом обработка хрупких однородных образцов, таких как титановые сплавы с повышенным содержанием α -фазы по всему объему, посредством магнитно-импульсного воздействия может приводить к нарушению целостности образца, образованию трещин и повышенному уровню остаточных механических напряжений, распределенных с большим градиентом как в аксиальном, так и в радиальном направлении [8]. Вышесказанное подтверждается результатами работы [6], в которой сделано заключение об увеличении эффективности процесса магнитно-импульсного упрочнения с ростом неоднородности структуры материала.

Особое внимание при обработке лопаток турбины из титанового сплава ТС4 посредством МИО необходимо уделять ее кромкам, поскольку при обработке плоским индуктором именно по периметру заготовки выделяется наибольшее количество теплоты и теплоотвод

затруднен, так как окружающей средой является воздух с низкой теплопроводностью и теплоемкостью. Это может создать условия для повышенного содержания α -фазы титанового сплава в области кромок и повышения хрупкости детали в этой области.

Данная работа была выполнена при поддержке международного белорусско-китайского проекта ГКНТ в рамках договора с БРФФИ №Т20КИТГ-003 от 17.02.2020.

Список цитируемых источников

1. Магнитно-импульсная упрочняющая обработка металлических изделий / А. В. Алифанов [и др.] // Технологии ремонта, восстановления и упрочнения деталей машин, механизмов, оборудования, инструмента и технологической оснастки : материалы 9-й Междунар. практ. конф., Санкт-Петербург, 10—13 апр. 2007 г. — СПб. : Изд-во Политехн. ин-та, 2007. — Ч. 2. — С. 12—20.
2. Магнитно-импульсная упрочняющая обработка изделий из конструкционных и инструментальных сталей / А. В. Алифанов [и др.] // Литье и металлургия. — 2012. — № 3. — С. 77—83.
3. На страницу ГОСТов [Электронный ресурс]. — Режим доступа: http://www.titanium-fiko.com/pages/GOSTS/Ti_alloys_china.htm. — Режим доступа: 14.04.2021.
4. Титановые сплавы в машиностроении / Б. Б. Чечулин [и др.]. — Л. : Машиностроение, 1977. — 248 с.
5. Воробьева, Г. А. О структурных превращениях в металлах и сплавах под воздействием импульсной обработки / Г. А. Воробьева, А. Н. Иводитов, А. М. Сизов // Изв. АН СССР. Металлы. — 1991. — № 6. — С. 131—137.
6. Импульсные методы обработки материалов / АН БССР, Физ.-техн. ин-т. — Минск : Наука и техника, 1977. — 216 с.
7. Алифанов, А. В. Механизм упрочнения легированных сталей в импульсном магнитном поле / А. В. Алифанов, Ж. А. Попова, Н. М. Ционенко // Литье и металлургия. — 2012. — № 4. — С. 151—155.
8. Расчет давлений в системе «индуктор—заготовка» при магнитно-импульсной обработке металлов // А. В. Алифанов [и др.] // Вестн. БарГУ. Сер. «Физико-математические науки. Технические науки». — 2013. — Вып. 1 (4). — С. 31—37.
9. Исследование физико-механических свойств титанового сплава после магнитно-импульсной обработки // А. М. Милокова [и др.] // Вестн. БарГУ. Сер. «Технические науки». — 2021. — Вып. 1 (9). — С. 18—26.

Поступила в редакцию 04.10.2021.