

**ТЕХНОЛОГИЯ IAB ДЛЯ ГЕТЕРОГЕННОЙ РАДИОСЕТИ 5G NR**

В.А. АКСЕНОВ, Е.М. ГНЕДЬКО

*Белорусский государственный университет информатики и радиоэлектроники, Республика Беларусь**Поступила в редакцию 28 февраля 2022*

**Аннотация.** Представлен обзор технологии Integrated Access and Backhaul (IAB), предназначенной для соединения большого количества пикосотовых базовых станций, работающих в рамках гетерогенной радиосети 5G. Представлен краткий анализ зависимости производительности пикосотовой сети при использовании указанной технологии.

*Ключевые слова:* 5G NR, диапазон FR2, формирование лучей ДН, гетерогенная топология сети, сеть доступа, транспортная сеть, OFDM, ресурсный блок.

**Введение**

Освоение частотного диапазона FR2 (24,250–52,600 ГГц), предусмотренного в рамках технологии 5G, крайне привлекательно возможностью использования действительно широкополосных каналов до 400 МГц и, соответственно, достижением ранее невиданных скоростей передачи в радиоинтерфейсе. Однако, на столь высоких частотах тяжело получить большие размеры сот в радиопокрытии. Для решения этой проблемы разработчики стандартов 5G предусмотрели, по сути, только два технических решения:

- использование антенных решеток, формирующих узкий лепесток диаграммы направленности, периодически сканирующий секторную соту (технология beamforming);
- использование концепции гетерогенной сети, HetNet, с организацией радиопокрытия территории посредством множества «быстрых» пико- и фемтосот, работающих внутри «медленных» макро- и микросот, использующих классические низкочастотные диапазоны (диапазон FR1 410–7125 МГц).

Имеются оценки [1], что на площади современной городской микросоты (радиус до 1000 метров), обслуживаемой одной базовой станцией, потребуется развернуть около 50 пикосот outdoor (вне зданий, радиус 50–150 метров) и еще больше фемтосот indoor (внутри зданий). Столь существенное повышение плотности базовых станций на территории невозможно без модифицирования транспортной сети (называемой в мировой практике Backhaul), посредством которой все базы соединяются с подсистемой коммутации (называемой core network).

**Integrated Access and Backhaul**

В настоящее время транспортная сеть Backhaul физически реализуется с использованием оптоволоконных линий, прокладываемых в городской канализации связи, или с использованием радиолинков (радиорелейных линий). Только второй вариант без ограничений подходит для быстрого и гибкого развертывания большого количества пикосотовых базовых станций. Однако, классическая архитектура сотового сайта с транспортным радиолинком, показанная на рис. 1, а, неприемлема из-за высокой цены на транспортное оборудование и необходимости платить за дополнительный радиоспектр, который этот радиолинк использует. Кажется, вполне логичным, что при использовании в 5G цифровых антенных решеток с синтезируемыми узкими лучами ДН, предложили выделить один такой луч для транспортного обмена в то время, как остальные лучи будут по-прежнему обеспечивать беспроводной доступ (access) терминалов в соте. Такое решение получило название интегрированного доступа и транспорта – Integrated Access and

Backhaul, IAB [2]. Более точно, в случае использования одной и той же антенной решетки для доступа и транспорта, говорят о «virtual IAB Mobile Termination» (vIAB-MT). Вариант архитектуры сайта при vIAB-MT показан на рис. 1, б. На рис. 1 сокращенно обозначены: RRU – remote radio unit; BBU – baseband unit; IDU/ODU – indoor/outdoor unit; CPRI – common public interface; IF – intermediate frequency; DU – distributed unit.

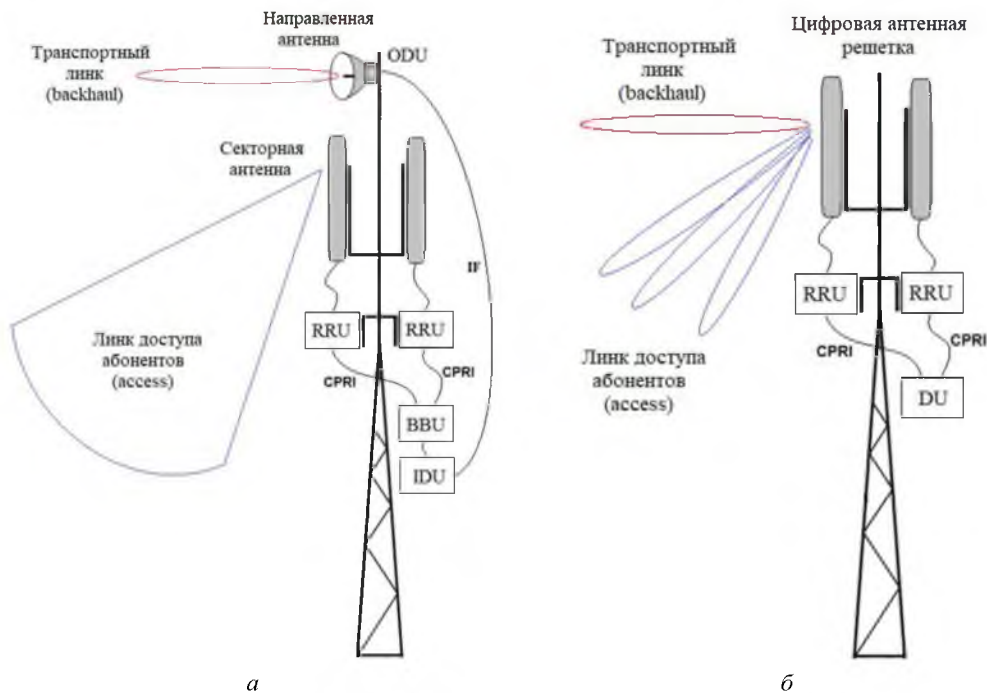


Рис. 1. Архитектура сайтов с беспроводным транспортным линком:  
 а – сайт для стандартов 3G–4G; б – сайт 5G NR с технологией IAB

Следует отметить, что в общем случае для транспортного линка в рамках технологии IAB может использоваться и отдельная направленная антенна, так как трансиверы RRU предусматривают подключение к ним нескольких антенн. Такое решение сайта называется IAB-MT. При этом сохраняется главное принципиальное отличие IAB: транспортный линк и линк доступа используют одинаковую технологию передачи на основе OFDMA и одинаковый диапазон частот.

Топология соединения пикосотовых базовых станций по технологии IAB естественным образом распадается на два основных типа [3, 4]. Во-первых, это цепочечное соединение баз, расположенных вдоль проспектов, улиц, иных магистралей. В этом случае установка оборудования будет осуществляться на осветительные столбы. Такой симбиоз получил специальное название Pole Station (англ. «Станция на столбе»). Pole Station получает электропитание от коммунальной осветительной электросети и обслуживает трафик с заполненных публикой проспектов. Именно по этому сценарию уже развернуты пикосотовые кластеры в ряде городов США [5].

Во-вторых, это древоподобная ветвящаяся топология, которая более характерна для соединения пикосотовых баз, развернутых в зонах радиотени от зданий, иных «темных точках». Или в «горячих точках», случайным образом разбросанных на улице и/или внутри зданий и сооружений. Понятно, что в реальной сети используются оба из описанных вариантов топологии.

Система названий, введенная для обозначения элементов топологии транспортной сети IAB [2–4], представлена на рис. 2. Первая базовая станция в цепочке или корневая станция в «дереве» подключаются по высокопроизводительному оптическому каналу к Core Network.

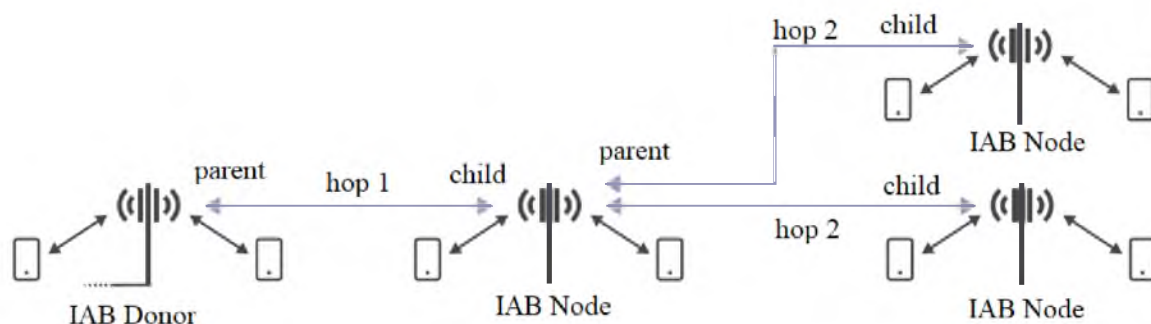


Рис. 2. Система названий для обозначения элементов топологии транспортной сети IAB

Такие базы играют роль донора – IAB Donor – всей вышестоящей транспортной сети. Остальные базовые станции в сети именуется просто узлами – IAB Node. Передача транспортной информации от донора к ближайшему узлу (узлам) и от него далее называется переходом (англ. hop – перескок). Соответственно, появляется понятие номера или порядка перехода. Все узлы в цепочке, начиная от донора и далее, вступают между собой в иерархические отношения по схеме «parent – child», или «родительский узел – дочерний узел».

### Влияние IAB на производительность сотовой сети

Передача информации в радиointерфейсе 5G NR, как и в LTE, носит гранулированный характер [6]. В качестве минимальной гранулы выступает ресурсный блок Resource Block (RB), состоящий из 12 поднесущих. Для частотного диапазона FR2 предусмотрены нумерологии, равные 3 и 4. Количество передаваемых RB для этих нумерологий представлены в табл. 1. Около 10 % процентов ресурсных блоков используются под служебные цели (синхронизация, управление антеннами и лучами, опорные сигналы, измерения и подобное). Так же важно отметить, что для FR2 стандартизирован только временной дуплекс TDD.

Табл. 1. Количество ресурсных блоков RB в радиointерфейсе 5G NR для диапазона FR2

Нумерология	Разнос поднесущих, кГц	Минимальное количество RB	Максимальное количество RB	Минимальная ширина канала, МГц	Максимальная ширина канала, МГц
3	120	24	275	34,56	396
4	240	24	138	69,12	397,44

В первом приближении можно считать, что по транспортной сети backhaul будут доставляться RB, необходимые для обслуживания нагрузки в сотах, в линках доступа. Но как транспортные RB, так и RB доступа будут черпаться из одного и того же ресурса. Положим, что используется нумерология 3 и минимальная ширина канала 34,56 МГц с 20-ю ресурсными блоками для трафика. Например, если двум оконечным базам на рис. 2 потребуется по 10 RB для обслуживания нагрузки, то донорская база и база первого перехода останутся совершенно без возможности обслуживать свою собственную нагрузку в данный квант времени.

Очень опасны для IAB сети проблемы в радиоканалах транспортных линков, поскольку во всех системах с OFDMA в этом случае выполняется переход к модуляции поднесущих в RB от более эффективного вида модуляции на менее эффективный по скорости, но более помехоустойчивый. Представим себе, что в нашем примере для сети на рис. 2 крайние базы ждут ресурсные блоки с битной емкостью, соответствующей модуляции 16QAM, а на участке первого перехода из-за интерференции, например, возможна передача лишь с модуляцией QPSK, которая в четыре раза «медленнее». В оконечных сотах произойдет блокировка в реализации востребованных абонентами сервисов.

Однако наиболее интересное и не столь очевидное влияние на производительность работы сотовой сети с технологией IAB оказывает топология самой этой сети. Более точно, тот критерий, которым руководствуются при соединении донора и узлов IAB друг с другом. В [7] было выполнено моделирование производительности сети, состоящей из трех доноров и 54 пикосот, распределенных на некоторой территории. В первом случае доноров и другие узлы соединили

по критерию высокого качества транспортного радиоканала (максимизации в линиях RSRP – Reference Signal Received Power). Получилась топология, показанная на рис. 2, а. Во втором случае использовали критерий «не более трех дочерних узлов от каждого родительского», или иначе, не более трех прямых соединений для каждого узла. Топология под этот критерий показана на рис. 2, б. Каждая цветная линия на рисунках указывает переход своего порядка.

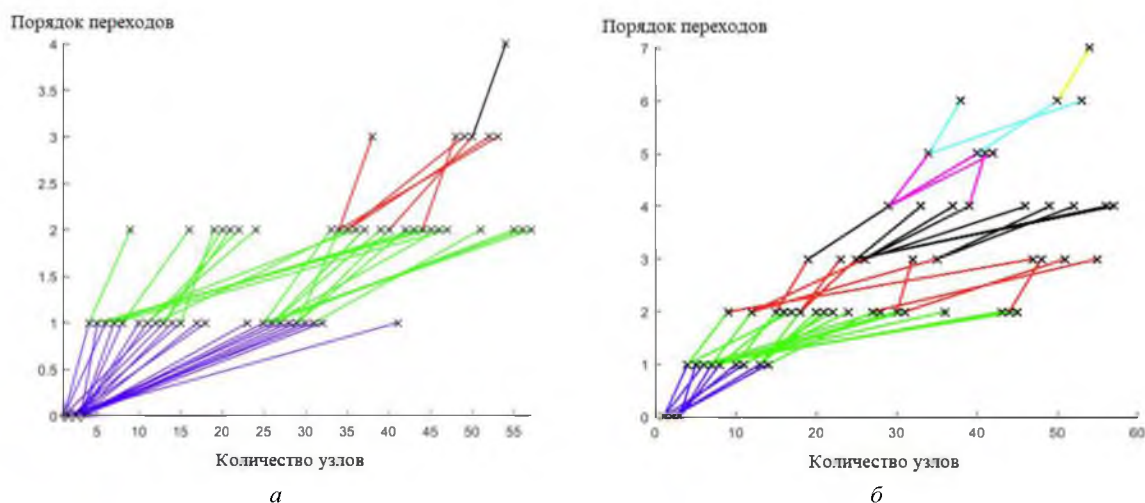


Рис. 2. Варианты топологии IAB сети для разных критериев соединения узлов: а – критерий максимизации RSRP; б – критерий «не более трех дочерних узлов от каждого родительского»

Как видно из рис. 2, эти два метода создают очень разные топологии с точки зрения порядка переходов. Критерий максимизации RSRP дает меньший порядок переходов в целом (до 4-х), но приводит к множественным переходам от одного родительского узла IAB. В случае ограничения количества прямых соединений до 3-х наблюдается рост порядка переходов до 7.

Результаты моделирования показаны в табл. 2. Хотя среднее число переходов увеличено, топология с дочерним ограничением в 3 узла имеет в 10 раз лучшую воспринимаемую пользователем пропускную способность (user perceived throughput, UPT) 5 %-го перцентиля. Он также имеет на 75 % лучшую среднюю пропускную способность DL (50 %-ый перцентиль) по сравнению с методом максимизации RSRP. В [7] полагается, что столь существенная разница связана с меньшей перегрузкой начальных транзитных переходов от трех узлов-доноров, а нагрузка лучше сбалансирована и распределена по топологии сети IAB.

Табл. 2. Сравнение воспринимаемой пользователем пропускной способности для различных топологий IAB

Метод формирования топологии транспортной сети	5 %-ый перцентиль UPT	50 %-ый перцентиль UPT
Максимизация RSRP	8 Мб/с	160 Мб/с
Три прямых соединения для узла 4	80 Мб/с	280 Мб/с

### Заключение

Приведенный обзор технологии IAB показывает, что она определенно дает большие преимущества операторам сотовой связи в быстром и недорогом развертывании пикосотовых гетерогенных сетей, обеспечивающих сверхскоростной доступ мобильных пользователей в диапазоне FR2. Однако потенциальные возможности пикосотового покрытия могут оказаться не достигнутыми из-за нюансов распределения частотно-временного ресурса и конкретной топологии транспортной сети IAB. Требуется дальнейшие теоретические и экспериментальные исследования для выработки оптимальных решений при проектировании и реализации сетей с технологией IAB.

## IAB TECHNOLOGY FOR 5G NR HETNET

V.A. AKSYONOV, E.M. GNEDZKO

**Abstract.** An overview of the Integrated Access and Backhaul (IAB) technology is presented, designed to connect a large number of pico-cell base stations operating within a heterogeneous 5G radio network. A brief analysis of the dependence of the performance of a picocellular network using this technology is presented.

*Keywords:* 5G NR, FR2 frequency range, beamforming, HetNet, access network, backhaul network, OFDM, resource block.

### Список литературы

1. IAB—the cost-effective solution to quickly expand 5G mmWave coverage. [Электронный ресурс]. URL: <https://www.rcrwireless.com/20200727/5g/iab-the-cost-effective-solution-to-quickly-expand-5g-mmwave-coverage-analyst-angle>.
2. 3GPP TS 38.174 V16.5.0 (2021-12). NR; Integrated access and backhaul radio transmission and reception (Release 16). [Электронный ресурс]. URL: <https://www.3gpp.org/dynareport/38174.htm>.
3. Henrik Ronkainen [et al.] // Ericsson technology review. June 23, 2020. [Электронный ресурс]. URL: <https://www.ericsson.com/49e6f6/assets/local/reports-papers/ericsson-technology-review/docs/2020/introducing-integrated-access-and-backhaul.pdf>.
4. Integrated Access and Backhaul for 5G. [Электронный ресурс]. URL: <https://www.mpirical.com/blog/integrated-access-and-backhaul-for-5g>.
5. Draft Small Cell Design Guidelines. Third version. March 21, 2019. [Электронный ресурс]. URL: [https://ddot.dc.gov/sites/default/files/dc/sites/ddot/page\\_content/attachments/Final%20Third%20Version%20of%20the%20Small%20Cell%20Guidelines.pdf](https://ddot.dc.gov/sites/default/files/dc/sites/ddot/page_content/attachments/Final%20Third%20Version%20of%20the%20Small%20Cell%20Guidelines.pdf).
6. 5G NR Resource Block Definition and RBs Calculation. [Электронный ресурс]. URL: <https://www.techplayon.com/nr-resource-block-definition-and-rbs-calculation>.
7. 5G Americas White paper. Innovations in 5G Backhaul Technologies: IAB, HFC & Fiber. Copyright 2020 5G Americas. [Электронный ресурс]. URL: <https://www.5gamericas.org/wp-content/uploads/2020/06/Innovations-in-5G-Backhaul-Technologies-WP-PDF.pdf>.