

## ОЧИСТКА ВОЗДУХА В ПРОМЫШЛЕННЫХ ПОМЕЩЕНИЯХ

*Зеленкевич Ю.В.*

*Белорусский государственный университет информатики и радиоэлектроники  
г. Минск, Республика Беларусь*

*Научный руководитель: Пилиневич Л.П. – д-р техн. наук, профессор, профессор кафедры ИПиЭ*

**Аннотация.** Исследованы методов и способов очистки воздуха в закрытых промышленных помещениях. Выявлены загрязняющие воздух вещества и их влияние на организм человека. Проанализирована эффективность способа очистки воздуха с помощью электрофильтров.

**Ключевые слова:** высокодисперсные аэрозоли, вентиляция, электрофильтр

Очистка воздуха важна в промышленных условиях для удаления примесей из окружающей среды, улучшения качества воздуха и защиты здоровья сотрудников. Загрязнители воздуха образуются на каждом этапе производственного процесса от обработки сырья до распределения, во время каждого отдельного процесса, такого как получение, переработка и сжигание. В промышленности существуют такие загрязняющие вещества, как пыль, пары и высокодисперсные аэрозоли (туман, дым), однако отсутствует надлежащая система промышленной очистки воздуха, которая влияет на здоровье сотрудников (заболевания органов дыхания, зрения, кожного покрова и внутренних органов), долговечность оборудования и качество конечной продукции. Необходимо также отметить, что большую опасность для жизни оказывают различного рода пожары и взрывы, всегда сопровождающиеся с выделением вредных веществ, которые при попадании в организм человека вызывают различного рода отравления, в том числе со смертельным исходом.

Используя правильную промышленную систему фильтрации воздуха, можно защитить предприятие и сотрудников от опасных паров, газов, пыли и загрязняющих веществ в воздухе. Промышленная фильтрация воздуха удаляет вредные частицы из воздуха в помещении, когда он проходит через многочисленные высококачественные фильтры.

Существует три основных метода борьбы с загрязнением воздуха внутри помещений [1]:

1. Контроль источника, при котором рассматривается источник загрязняющих веществ и предпринимаются шаги для устранения или уменьшения количества загрязняющих веществ прямо из источника. Если это достаточно осуществимо и практически возможно, это самый эффективный метод снижения загрязнения воздуха;

2. Вентиляция – еще один способ уменьшить загрязнение воздуха в помещении. Основа создания хорошей системы вентиляции очень проста. Должна быть обеспечена эффективная система воздухообмена внутри и снаружи замкнутого пространства. Под инфильтрацией понимается попадание наружного воздуха в замкнутое пространство через отверстия, стыки или трещины в стенах. Инфильтрация подпадает под естественную вентиляцию, которая в более широком смысле относится к включению наружного воздуха в помещение или здание без помощи какого-либо внешнего стимулятора;

3. Использование систем очистки воздуха, также известных как воздухоочистители.

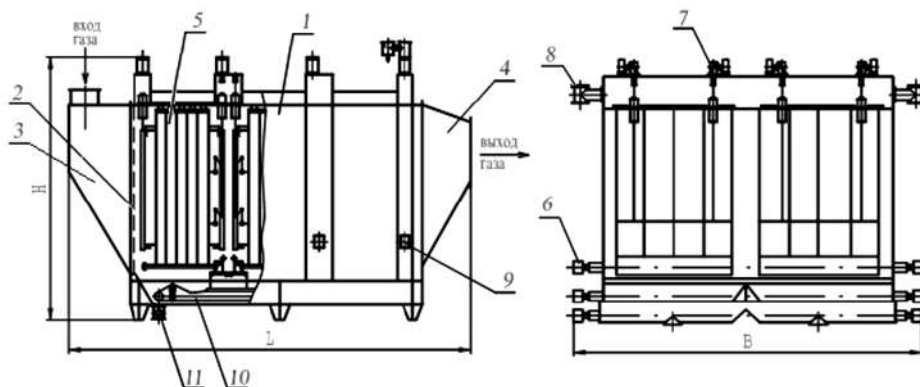
Анализ информационных источников показал, что эффективным методом очистки воздуха являются электрофильтры (очистка электростатическое осаждение) (Рисунок 1).

К преимуществам электрофильтров относят [3]:

1. Высокая степень очистки, которая достигает 99%;
2. Возможность улавливать частицы широкого диапазона размеров;
3. Стабильная работа при высокой запыленности и температуре газа;
4. Высокая производительность;
5. Возможность полной автоматизации процесса очистки.

К недостаткам электрофильтров относят:

1. Высокая чувствительность к параметрам очищаемого газа (температура, влажность, электрическое сопротивление);
2. Невозможность использовать для очистки взрыво- и пожароопасных смесей;
3. Относительно высокая стоимость аппарата;
4. Повышенные требования к технике безопасности при эксплуатации.



1 – корпус; 2 – газораспределительная решётка; 3 – диффузор; 4 – конфузор; 5 – механическое оборудование; 6 – привод встряхивания осадительных электродов; 7 – привод встряхивания коронирующих электродов; 8 – токоподвод; 9 – люк; 10 – скребковый цепной конвейер; 11 – винтовой конвейер.

Рисунок 1 – Электрофильтр [2]

Электростатическое осаждение работает за счет создания электростатической силы и ионизации частиц. Он также работает при наличии двух электродов. Один является положительным электродом, а другой - отрицательным электродом. Положительный электрод выполнен в виде пластин, а отрицательный – в виде проволочной сетки. Оба размещены вертикально и альтернативно друг другу в электрофильтре.

Анализ показал, что основными показателями эффективности электрофильтров являются:

1. концентрация твердых частиц на выходе, которую можно измерить с помощью системы непрерывного мониторинга выбросов твердых частиц;
2. непрозрачность;
3. мощность вторичного разряда;
4. вторичное напряжение (напряжение на электродах);
5. вторичный ток (ток на электроды).

Показателями производительности являются:

1. скорость искрового разряда;
2. первичный ток;
3. первичное напряжение;
4. температура газа на входе;
5. расход газа;
6. работа механизмов встряхивания;
7. количество работающих полей.

Эффективность улавливания электрофильтра можно оценить с помощью эмпирического уравнения:

$$R = 1 - \exp\left(\frac{-A \cdot v_d}{Q}\right), \quad (1)$$

где  $A$  – общая площадь собирающей поверхности собирающих электродов ( $m^2$ ),  
 $Q$  – расход газа через трубу ( $m^3/c$ ),  
 $v_d$  – скорость дрейфа ( $m/c$ ).

Эффективность процессов очистки (фильтрации) с помощью пористых материалов определяется гидродинамическими режимами, характеристиками фильтрующих материалов и устройств, а также от характеристик внешних воздействий [4].

Эффективность процесса очистки зависит от:

- геометрического дизайна;
- свойств частиц (удельное сопротивление, диаметр);
- условий окружающей среды.

Скорость дрейфа можно оценить по формуле:

$$v_d = 0,5 \cdot d, \quad (2)$$

где  $d$  – размер частиц (мкм).

Скорость дрейфа обычно составляет от 0,03 до 0,2 м/с.

Размер твердых частиц не влияет на эффективность электрофильтра. Однако в устройствах трудно работать с частицами с высоким или низким удельным сопротивлением, и они могут работать только с частицами с умеренным удельным сопротивлением.

Анализ показал, что существует 6 факторов, которые снижают эффективность электрофильтров. К ним относятся:

– Расход дымовых газов.

Если дымовые газы вводить с очень большой скоростью, частицы пыли начнут накапливаться в электрическом поле, что приведёт к образованию пылевых масс. Это вызовет инкубацию частиц пыли, что затруднит удаление твёрдых частиц газа.

– Распределение воздушных потоков.

Эффективность осадителя высока при низком расходе воздуха. Удаление пыли происходит быстрее в местах с низким потоком воздуха и уменьшается в местах с большим потоком воздуха. Это происходит из-за эффектов, вызванных высокоскоростным дымом по сравнению с низкоскоростным дымом.

– Удельное сопротивление пыли.

При слишком низком удельном сопротивлении частицы будут двигаться и улетучиваться из выходного отверстия газовым потоком, что снижает эффективность устройства. Принимая во внимание, что, если частицы слишком велики, они не ускользнут. Частицы пыли необходимо вибрировать с большей скоростью, чтобы они могли дважды вибрировать и удерживаться устройством для очистки.

– Утечка воздуха.

При работе с отрицательным давлением при сборе пыли утечка воздуха может стать причиной вторичного разлета пыли. Из-за подсоса воздуха увеличивается скорость дымового газа, что приводит к короткому времени пребывания дымовых газов в устройстве. Утечка воздуха также снижает температуру дымовых газов, что может привести к конденсации и даже коррозии.

– Температура дымовых газов

Если температура дымовых газов слишком высока, удельное сопротивление снижается, вязкость уменьшается, а скорость движения газа высока. Это приведет к низкой эффективности пылеудаления. Тогда как при низкой температуре повышается влажность, ослабевает ионизация, происходит замыкание короны, а также снижается эффективность пылеудаления.

– Концентрация сажи.

Концентрация сажи увеличит частицы пыли в электрическом поле. Если концентрация сажи слишком высока, это приведет к закрытию короны. Это означает, что ток не будет проходить через электрическое поле. Отсутствие генерации короны снизит эффективность электрофильтра. Если в дымовых газах много сажи, их необходимо предварительно обработать. Содержание дымовых газов не должно превышать  $5 \text{ г/м}^3$ .

По мере накопления слоя пыли на собирающем электроде эффективность улавливания может снижаться, особенно если собирающий электрод находится внутри цилиндрической трубы. Более того, часть пыли имеет поверхность с высоким сопротивлением, не разряжается на собирающем электроде и прилипает к электроду. Нагреваемые или промываемые водой электроды могут решить эту проблему.

Исследования показали, что электрофильтры являются очень эффективными улавливателями очень мелких частиц. Извлечение вредных продуктов очень важно, поскольку загрязняющие вещества могут нанести серьезный ущерб зданиям, окружающей среде и здоровью человека.

Однако количество собранной пыли прямо пропорционально потребляемому току, поэтому электрическая энергия, которая используется электрофильтром, может быть значительной, что приводит к высоким эксплуатационным расходам.

### **Список использованных источников**

1. Методы очистки воздуха в производственных помещениях [Электронный ресурс]. – Режим доступа: <https://venteler.ru>.
2. Электрофильтры [Электронный ресурс]. – Режим доступа: <https://atmosfera-yar.ru>.
3. Электрофильтры [Электронный ресурс]. – Режим доступа: <https://portaleco.ru>.
4. Пилиневич, Л.П. Пористые порошковые материалы с анизотропной структурой для фильтрации жидкостей и газов / Л.П. Пилиневич, В.В. Мазюк, А.Л. Рак [и др.] // Минск. – ОДО «Томтик». – 2005. – 252с.

UDC 62-9

## **AIR CLEANING IN INDUSTRIAL ROOMS**

*Zelenkevich Y.V.*

*Belarusian State University of Informatics and Radioelectronics, Minsk, Republic of Belarus*

*Pilinevich L.P. – Dr. Tech. Sc., full professor, professor of the department of EPE*

**Annotation.** Investigated methods and methods of air purification in closed industrial premises. Air pollutants and their impact on the human body have been identified. The effectiveness of the air purification method with the help of electrostatic precipitators is analyzed.

**Keywords:** highly dispersed aerosols, ventilation, electrostatic precipitator