



<http://dx.doi.org/10.35596/1729-7648-2022-20-5-57-64>

Оригинальная статья
Original paper

УДК 621.382.323

ОСОБЕННОСТИ ПРОЕКТИРОВАНИЯ ЗАРЯДОЧУВСТВИТЕЛЬНЫХ УСИЛИТЕЛЕЙ НА АРСЕНИД-ГАЛЛИЕВОМ БАЗОВОМ КРИСТАЛЛЕ

О.В. ДВОРНИКОВ¹, В.А. ЧЕХОВСКИЙ², А.В. КУНЦ^{2,3}, А.А. ПАВЛЮЧИК⁴

¹ОАО «Минский научно-исследовательский приборостроительный институт»
(г. Минск Республика Беларусь)

²Институт ядерных проблем Белорусского государственного университета
(г. Минск, Республика Беларусь)

³Белорусский государственный университет информатики и радиоэлектроники
(г. Минск, Республика Беларусь)

⁴ОАО «Минский НИИ радиоматериалов» (г. Минск, Республика Беларусь)

Поступила в редакцию 19 января 2022

© Белорусский государственный университет информатики и радиоэлектроники, 2022

Аннотация. Для производства интегральных аналоговых микросхем малой степени интеграции, предназначенных для работы при температуре до минус 200 °С и/или при поглощенной дозе гамма-излучения до 5 Мрад, создан арсенид-галлиевый базовый кристалл. Тип применяемых в базовом кристалле активных элементов, а именно: ДрНЕМТ с размерами затворов 100 мкм/0,2 мкм и 10 мкм/0,2 мкм; *p-n-p* НВТ, выбран для реализации наиболее распространенных аналоговых схем операционных усилителей, компараторов, повторителей напряжения. Несмотря на небольшое количество доступных для схемотехнического синтеза ДрНЕМТ с большой крутизной и особенности вольтамперных характеристик экспериментальных образцов ДрНЕМТ, исключающие их применение при малых токах стока, на базовом кристалле возможно проектирование схем зарядочувствительных усилителей (ЗЧУ), содержащих только один тип активного элемента – ДрНЕМТ. При этом правильный выбор рабочей точки транзисторов обеспечивает разработку малошумящих, быстродействующих ЗЧУ с лучшими параметрами по сравнению с кремниевыми ЗЧУ для датчиков с внутренней емкостью до 100 пФ. Так, разработанные на GaAs базовом кристалле ЗЧУ с головными ДрНЕМТ и отношением ширины затвора к его длине, равным $W/L = 2000$ и $W/L = 3000$, характеризуются соответственно током потребления $I_{CC} = 5,46$ мА и $I_{CC} = 5,25$ мА, длительностью фронта нарастания $\tau_R = 10,7$ нс и $\tau_R = 9,6$ нс, эквивалентным шумовым зарядом $ENC = 3960$ эл. и $ENC = 3700$ эл. при емкости датчика 50 пФ, в то время как ЗЧУ с кремниевым головным полевым транзистором, управляемым *p-n*-переходом и каналом *p*-типа, имеет $W/L = 3870$, $I_{CC} = 6,99$ мА, $\tau_R = 27,7$ нс, $ENC = 5360$ эл. при той же емкости датчика.

Ключевые слова: GaAs, транзистор с высокой подвижностью электронов, зарядочувствительный усилитель, базовый кристалл.

Конфликт интересов. Авторы заявляют об отсутствии конфликта интересов.

Для цитирования. Дворников О.В., Чеховский В.А., Кунц А.В., Павлючик А.А. Особенности проектирования зарядочувствительных усилителей на арсенид-галлиевом базовом кристалле. Доклады БГУИР. 2022; 20(5): 57-64.

SPECIFIC DESIGN FEATURES OF CHARGE SENSITIVE AMPLIFIERS ON ARSENIDE GALLIUM MASTER SLICE

OLEG V. DVORNIKOV¹, VLADIMIR A. TCHEKHOVSKI², ALIAKSEI V. KUNTS^{2,3},
ALIAKSEI A. PAULYUCHYK⁴

¹*Minsk Research Instrument-Making Institute JSC (MNIPI JSC) (Minsk, Republic of Belarus)*

²*Institute for Nuclear Problems of Belarusian State University (Minsk, Republic of Belarus)*

³*Belarusian State University of Informatics and Radioelectronics (Minsk, Republic of Belarus)*

⁴*JSC "Minsk Research Institute of Radiomaterials" (Minsk, Republic of Belarus)*

Submitted 19 January 2022

© Belarusian State University of Informatics and Radioelectronics, 2022

Abstract. For the production of integrated analog circuits with a small-scale integration, which are developed to operate at temperatures up to minus 200 °C and/or with absorbed dose of gamma radiation up to 5 Mrad, a gallium arsenide master slice has been created. The following types of active elements are used in this master slice: DpHEMT with gate dimensions 100 nm/0,2 nm and 10 nm/0,2 nm; *p-n-p* HBT, they were chosen for realization of most common analog circuits of operational amplifiers, comparators, voltage followers. Despite the small number of available DpHEMT with high transconductance for circuit synthesis and volt-ampere characteristics features of DpHEMT experimental samples, which exclude use of those transistors at low drain current, master slice give opportunity for developing charge-sensitive amplifiers (CSA) circuits with only one type of active elements – DpHEMT. At the same time, correct choice of the operating point of transistors provide development of low-noise, high-speed CSAs with better parameters than silicon CSAs for sensors with internal capacitance up to 100 pF. So, developed on GaAs master slice CSA with head DpHEMTs and ratio of the gate width to its length, equal to $W/L = 2000$ and $W/L = 3000$, characterized by current consumption $I_{CC} = 5,46$ mA and $I_{CC} = 5,25$ mA, rise time $\tau_R = 10,7$ ns and $\tau_R = 9,6$ ns, equivalent noise charge $ENC = 3960$ el, and $ENC = 3700$ el. with sensor capacitance of 50 pF, while the CSA with a head silicon *p*-channel junction field-effect transistor $W/L = 3870$, $I_{CC} = 6,99$ mA, $\tau_R = 27,7$ ns, $ENC = 5360$ el. with the same sensor capacitance.

Keywords: GaAs, HEMT, charge sensitive amplifier, master slice.

Conflict of interests. The authors declare no conflict of interests.

For citation. Dvornikov O.V., Tchekhovski V.A., Kunts A.V., Paulyuchyk A.A. Specific Design Features of Charge Sensitive Amplifiers on Arsenide Gallium Master Slice. Doklady BGUIR. 2022; 20(5): 57-64.

Введение

Для проектирования аналоговых интегральных микросхем (ИМС), сохраняющих работоспособность при температуре до минус 200 °C и высоком уровне воздействия проникающей радиации, разработан технологический маршрут изготовления на одной GaAs подложке *p-n-p* биполярного транзистора с гетеропереходом (heterojunction bipolar transistor, HBT) и транзистора с высокой подвижностью электронов (double-channel pseudomorphic high electron mobility transistor, DpHEMT), а также предложен макет аналогового базового кристалла (БК) с библиотекой основных схемотехнических решений [1]. Такой GaAs БК предназначен для изготовления аналоговых ИМС малой степени интеграции, необходимых в экспериментальной физике, аэрокосмической электронике и специальных измерительных приборах.

Тип активных элементов БК выбран на основании того, что применение комплементарной пары GaAs транзисторов, состоящей из *p-n-p* HBT и DpHEMT, который представляет собой полевой транзистор (Field Effect Transistor, FET) с каналом *n*-типа и большой

граничной частотой, позволяет значительно упростить схемотехнический синтез аналоговых ИМС и улучшить их характеристики [1–4].

Результаты экспериментальных исследований первых тестовых структур ДрНЕМТ, изготовленных по новому технологическому маршруту, выявили необходимость корректировки размеров ДрНЕМТ, применяемых в БК, а именно: формирование затворов всех транзисторов с одной длиной $L = 0,2$ мкм и ограничение максимальной ширины затвора величиной $W = 100$ мкм. Проведенное схемотехническое моделирование с учетом новых допустимых размеров ДрНЕМТ подтвердило возможность обеспечения требуемых характеристики основных аналоговых схем: операционных усилителей, компараторов, повторителей напряжения [2]. Однако оно не ответило на вопрос о возможности реализации на GaAs БК зарядочувствительных усилителей (ЗЧУ), необходимых в аналоговых интерфейсах различных датчиков.

Целью статьи является рассмотрение особенностей проектирования ЗЧУ на GaAs БК с учетом ограниченного уровня параметров его элементов.

Модернизация зарядочувствительного усилителя и результаты его схемотехнического моделирования

Известно, что основные параметры ЗЧУ, такие как длительность фронта нарастания τ_R , эквивалентный шумовой заряд (equivalent noise charge, ENC), главным образом определяются крутизной головного FET [5, 6]:

$$\tau_R \approx (C_D + C_{INP}) \frac{C_\Sigma}{C_F g_M}, \quad (1)$$

$$ENC^2 \approx \frac{2\alpha_{S2} \varphi_T q T_M}{R_F} + \frac{4\alpha_{S1} \varphi_T q (C_D + C_{INP} + C_F)^2}{3T_M g_M}, \quad (2)$$

где C_D – емкость датчика, соединенного с входом ЗЧУ; C_{INP} – входная емкость ЗЧУ; C_Σ – суммарная емкость всех параллельных цепей, соединенных с высокоимпедансным узлом ЗЧУ; C_F , R_F – емкость и сопротивление в цепи обратной связи ЗЧУ; g_M – крутизна головного FET ЗЧУ; α_{S1} , α_{S2} – коэффициенты, характеризующие форму выходного сигнала полосового фильтра (ПФ), соединенного с выходом ЗЧУ; φ_T – температурный потенциал; T_M – время наступления пика импульса на выходе ПФ при подаче на вход ЗЧУ токового сигнала в виде дельта-функции.

Как следует из (1) и (2), увеличение крутизны головного FET и его граничной частоты $f_T = g_M / 2\pi C_{INP}$ приводит к одновременному уменьшению τ_R и одной из составляющих ENC. Именно из этих соображений, а также учитывая, что $g_M \sim W/L$, в исходном GaAs БК были применены два ДрНЕМТ с $W/L = 1000$ мкм/0,2 мкм [1].

Измерения тестовых структур ДрНЕМТ и дальнейшие исследования позволили установить, что:

1) транзисторы ДрНЕМТ с $W/L = 1000$ мкм / 0,2 мкм склонны к самовозбуждению. Практически, их вольт-амперные характеристики (ВАХ) невозможно зарегистрировать без применения фильтрующих цепей, расположенных максимально близко к выводам транзистора на кристалле;

2) по выходной ВАХ в схеме с общим истоком транзистора с $W/L = 10$ мкм / 0,2 мкм (рис. 1) видно, что ДрНЕМТ имеют две области ВАХ с резко различающимся выходным малосигнальным сопротивлением, характерные для любого FET, только при небольшом обратном напряжении затвор-исток $|V_{GS}| < 0,4$ В для напряжения отсечки $V_{TH} = -0,95$ В. При $|V_{GS}| > 0,6$ В ВАХ ДрНЕМТ имеет вид, подобный управляемому резистору, и эту область не рекомендуется применять в усилительных каскадах, так как она не обеспечит требуемого высокого усиления напряжения.

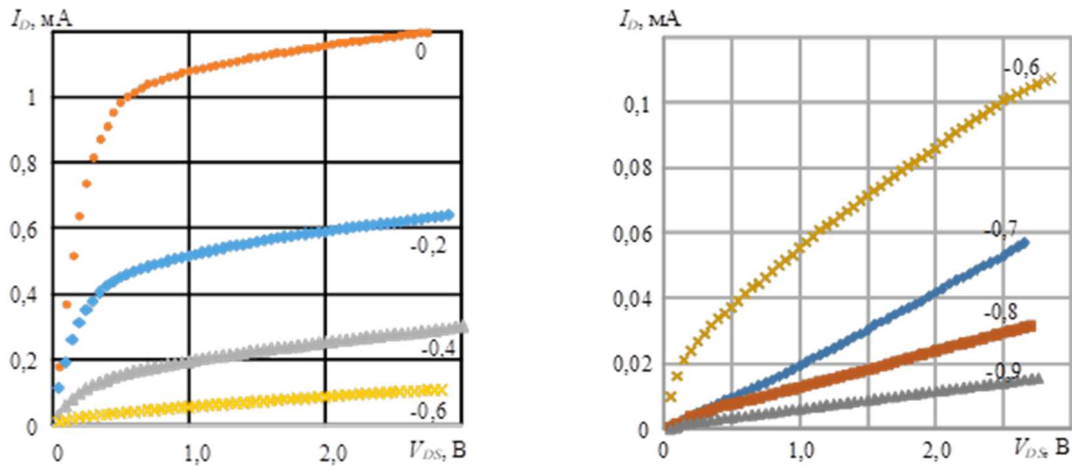


Рис. 1. Выходная ВАХ в схеме с общим истоком DpHEMT ($W/L = 10 \text{ мкм} / 0,2 \text{ мкм}$)
Fig. 1. Output VAC in a circuit with a common DpHEMT source ($W/L = 10 \text{ }\mu\text{m} / 0,2 \text{ }\mu\text{m}$)

3) Для минимизации энергопотребления наиболее целесообразно применение DpHEMT, работающих при малых токах стока (рис. 2), где обеспечивается максимальное отношение крутизны к току стока g_M/I_D . Однако с учетом выявленных особенностей ВАХ, наименьшим допустимым током стока является приблизительно 200 мкА для транзистора с $W/L = 10 \text{ мкм} / 0,2 \text{ мкм}$, 100 мкА для двух последовательно соединенных транзисторов с $W/L = 10 \text{ мкм} / 0,2 \text{ мкм}$ и 2 мА для транзистора с $W/L = 100 \text{ мкм} / 0,2 \text{ мкм}$.

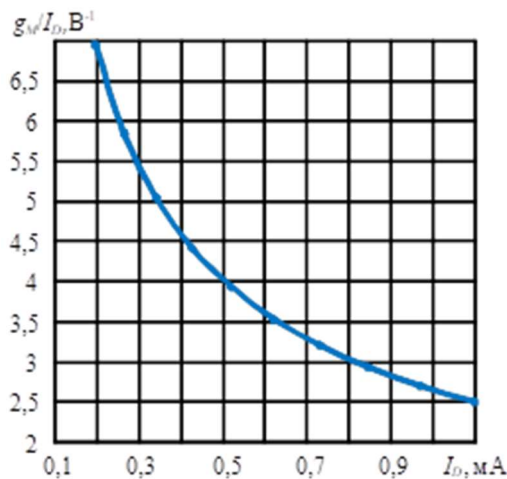


Рис. 2. Зависимость отношения g_M/I_D от тока стока I_D для DpHEMT ($W/L = 10 \text{ мкм} / 0,2 \text{ мкм}$).
Fig. 2. Dependence g_M/I_D of drain current I_D for DpHEMT ($W/L = 10 \text{ }\mu\text{m} / 0,2 \text{ }\mu\text{m}$)

4) Схемотехническое моделирование показало, что удовлетворительный уровень параметров основных аналоговых схем обеспечивает применение в качестве входного транзистора дифференциальных каскадов трех параллельно соединенных DpHEMT с $W/L = 100 \text{ мкм} / 0,2 \text{ мкм}$ [2], а применение DpHEMT с $W/L = 1000 \text{ мкм} / 0,2 \text{ мкм}$ целесообразно только в ЗЧУ. Таким образом, для снижения площади кристалла и его стоимости, исключения возможного самовозбуждения аналоговых схем принято решение в модернизированном БК использовать только шесть DpHEMT с $W/L = 100 \text{ мкм} / 0,2 \text{ мкм}$.

С учетом указанного разработаны ЗЧУ, электрические принципиальные схемы которых для программы LTSpice приведены на рис. 3, 4. Все DpHEMT на электрических схемах имеют размер затвора $W/L = 10 \text{ мкм} / 0,2 \text{ мкм}$, который на рисунках не указан. Размер затвора приведен только для DpHEMT с $W/L = 100 \text{ мкм} / 0,2 \text{ мкм}$. Требуемое значение сопротивления получено параллельно-последовательным соединением имеющихся на БК 5 кОм резисторов. Так, резистор R1 состоит из параллельного соединения трех 10 кОм резисторов.

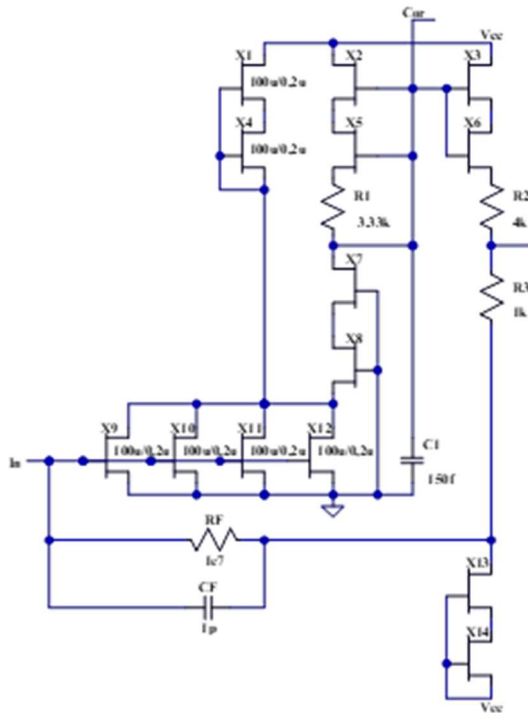


Рис. 3. ЗЧУ с автоматическим смещением
головного транзистора
Fig. 3. CSA with automatic biasing of head transistor

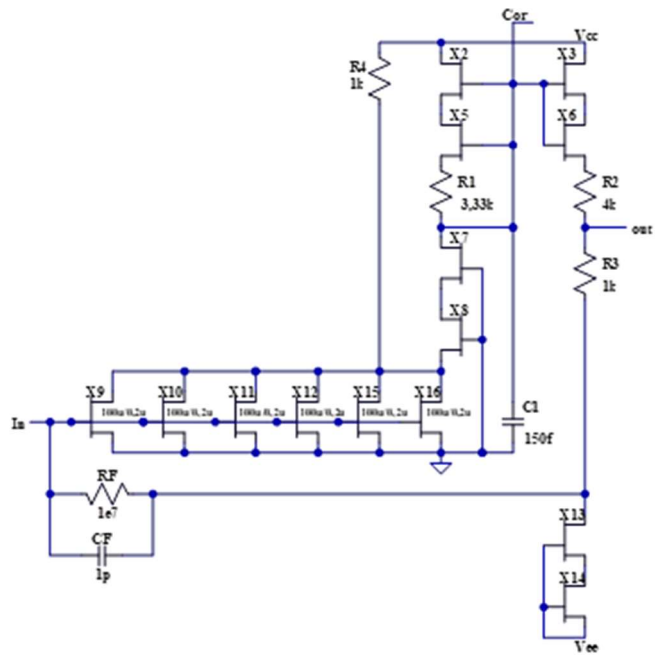


Рис. 4. ЗЧУ с резисторным смещением
головного транзистора
Fig. 4. CSA with resistor biasing of head transistor

Показанный на рис. 3 ЗЧУ идентичен по схемотехнике разработанному ранее [1]. Отличия заключаются только в сопротивлениях резисторов, размерах W/L транзисторов, замене некоторых одиночных ДрНЕМТ на последовательное соединение двух транзисторов. В ЗЧУ на рис. 4 максимально увеличена крутизна головного транзистора за счет параллельного соединения всех доступных на БК ДрНЕМТ с $100 \text{ мкм} / 0,2 \text{ мкм}$, однако в этом случае ток стока головного транзистора устанавливается резистором R4.

Для соответствия требованиям пункта 3 ток стока транзисторов составляет: на рис. 3 – $I_{D9} + I_{D10} + I_{D11} + I_{D12} = 4,86 \text{ мА}$, $I_{D7} = 104,08 \text{ мкА}$, $I_{D13} = 0,50 \text{ мА}$, ток потребления от положительного источника питания $I_{CC} = 5,46 \text{ мА}$, напряжение на выходе при отсутствии входного сигнала $V_{OUTDC} = 7,03 \text{ мВ}$; на рис. 4 – $I_{D9} + I_{D10} + I_{D11} + I_{D12} + I_{D15} + I_{D16} = 4,65 \text{ мА}$, $I_{D7} = 104,49 \text{ мкА}$, $I_{D13} = 0,50 \text{ мА}$, $I_{CC} = 5,25 \text{ мА}$, $V_{OUTDC} = 16,87 \text{ мВ}$.

Меньшая крутизна головного транзистора объясняет худшие параметры разработанных ЗЧУ по сравнению с предыдущей версией GaAs ЗЧУ с реализацией головного транзистора в виде двух параллельно соединенных ДрНЕМТ с $1000 \text{ мкм} / 0,2 \text{ мкм}$ и током стока головного транзистора около $5,15 \text{ мА}$ [1].

По указанной выше причине, целесообразно сравнение характеристик (рис. 5, 6) предложенных схем с ЗЧУ, головным элементом которого является Si p -JFET с $W/L = 3870$ [7], работающий при токе стока около $5,61 \text{ мА}$.

Как следует из зависимостей, показанных на рис. 5, 6, разработанные на GaAs базовом кристалле ЗЧУ имеют существенно лучшее быстродействие по сравнению с кремниевым ЗЧУ в диапазоне емкостей датчиков от 10 до 500 пФ с одновременно меньшим током потребления ($6,99 \text{ мА}$ для Si ЗЧУ, $5,46 \text{ мА}$ для ЗЧУ на рис. 3, $5,25 \text{ мА}$ для ЗЧУ на рис. 4) и уровнем шумов при емкости датчиков от 10 до 100 пФ .

Таким образом, несмотря на то, что разработанный GaAs БК предназначен для создания наиболее распространенных аналоговых схем, а именно: операционных усилителей, компараторов, повторителей напряжения, на основе БК возможно изготовление малощумящих, быстродействующих ЗЧУ для обработки сигналов датчиков с внутренней емкостью до 100 пФ .

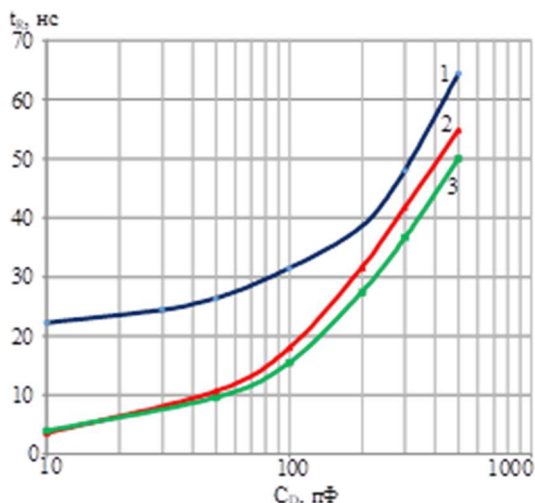


Рис. 5. Зависимость длительности фронта нарастания ЗЧУ τ_R от емкости датчика C_D :
1 – Si ЗЧУ; 2 – GaAs ЗЧУ на рис. 3;
3 – GaAs ЗЧУ на рис. 4

Fig. 5. CSA rise time dependence τ_R of sensor capacity C_D :
1 – Si CSA; 2 – GaAs CSA on fig. 3;
3 – GaAs CSA on fig. 4

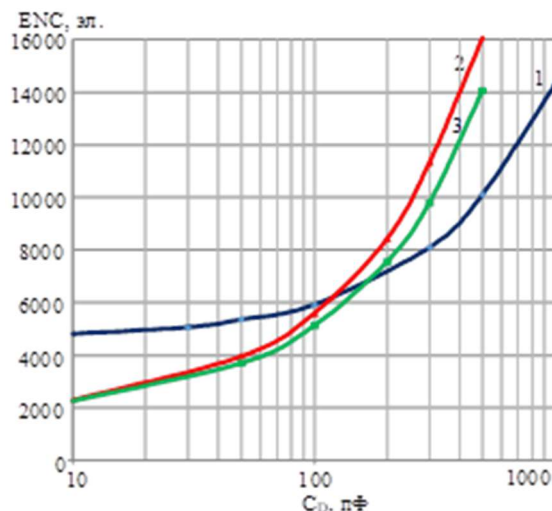


Рис. 6. Зависимость эквивалентного шумового заряда ENC (в электронах) от емкости датчика C_D :
1 – Si ЗЧУ; 2 – GaAs ЗЧУ на рис. 3;
3 – GaAs ЗЧУ на рис. 4

Fig. 6. ENC dependence (in electrons) of sensor capacity C_D : 1 – Si CSA; 2 – GaAs CSA on fig. 3;
3 – GaAs CSA on fig. 4

Заключение

Для производства ИМС малой степени интеграции, предназначенных для экстремальных условий эксплуатации, создан арсенид-галлиевый базовый кристалл. Тип применяемых в базовом кристалле активных элементов, а именно: ДрНЕМТ с размерами затворов 100 мкм / 0,2 мкм и 10 мкм / 0,2 мкм и *p-n-p* НБТ, выбран для реализации наиболее распространенных аналоговых схем операционных усилителей, компараторов, повторителей напряжения.

Несмотря на небольшое количество доступных для схемотехнического синтеза ДрНЕМТ с большой крутизной усиления и особенности вольт-амперных характеристик экспериментальных образцов ДрНЕМТ, исключая их применение при малых токах стока, на базовом кристалле возможно проектирование схем ЗЧУ, содержащих только один тип активного элемента – ДрНЕМТ. При этом правильный выбор рабочей точки транзисторов обеспечивает разработку малошумящих, быстродействующих ЗЧУ, имеющих лучшие параметры по сравнению с кремниевыми ЗЧУ при обработке сигналов датчиков с внутренней емкостью до 100 пФ.

Список литературы

1. Дворников О.В., Павлючик А.А., Прокопенко Н.Н., Чеховский В.А., Кунц А.В., Чумаков В.Е. Арсенид-галлиевый аналоговый базовый кристалл. *Проблемы разработки перспективных микро- и наноэлектронных систем (МЭС)*. 2021;2:47-54. DOI: 10.31114/2078-7707-2021-2-47-54.
2. Дворников О.В., Павлючик А.А., Прокопенко Н.Н., Чеховский В.А., Кунц А.В., Чумаков В.Е. Унифицированные схемотехнические решения аналоговых арсенид-галлиевых микросхем. *Известия высших учебных заведений. Электроника*. 2022;27(4):475-488. DOI: 10.24151/1561-5405-2022-27-4-475-488.
3. Fresina M. Trends in GaAs HBTs for wireless and RF. *2011 IEEE Bipolar/BiCMOS Circuits and Technology Meeting*. 2011:150-153. DOI: 10.1109/BCTM.2011.6082769.
4. Zampardi P.J., Sun M., Cismaru C. and Li J. Prospects for a BiCFET III-V HBT Process. *2012 IEEE Compound Semiconductor Integrated Circuit Symposium (CSICS)*. 2012: 1-3. DOI: 10.1109/CSICS.2012.6340116.

5. Dvornikov O.V., Tchekhovski V.A., Prokopenko N.N. and Titov A. E. Comparison of Fast Response and Noise of Charge-Sensitive Amplifiers with Various Types of Input Fets. *2020 International Symposium on Industrial Electronics and Applications (INDEL), Banja Luka, Bosnia and Herzegovina*. 2020:1-6. DOI: 10.1109/INDEL50386.2020.9266185.
6. Radeka V. Low-noise techniques in detectors. *Ann. Rev. Nucl. Part. Sci.* 1988;38:217-277.
7. Dvornikov O.V., Tchekhovski V.A., Prokopenko N.N., Pakhomov I.V. Reducing noises of high-speed Bi-JFET charge-sensitive amplifiers during schematic design. *IOP Conf. Series: Materials Science and Engineering, 862 (2020), 022068IOP*. DOI: 10.1088/1757-899X/862/2/022068.

References

1. Dvornikov O. V., Paulyuchyk A.A., Prokopenko N.N., Tchekhovsky V.A., Kunts A.V., Chumakov V.E. [GaAs analog master slice]. *Problems of Advanced Micro- and Nanoelectronic Systems Development – MES*. 2021;2:47-54. DOI:10.31114/2078-7707-2021-2-47-54. (In Russ.)
2. Dvornikov O.V., Paulyuchyk A.A., Prokopenko N.N., Tchekhovsky V.A., Kunts A.V., Chumakov V.E. [Unified circuit solutions for analog gallium arsenide microcircuits]. *Izvestiya Vysshikh Uchebnykh Zavedenii. Electronica*. 2022;27(4):475-488. DOI: 10.24151/1561-5405-2022-27-4-475-488. (In Russ.)
3. Fresina M. Trends in GaAs HBTs for wireless and RF. *2011 IEEE Bipolar/BiCMOS Circuits and Technology Meeting*. 2011: 150-153. DOI: 10.1109/BCTM.2011.6082769.
4. Zampardi P.J., Sun M., Cismaru C. and Li J. Prospects for a BiCFET III-V HBT Process. *2012 IEEE Compound Semiconductor Integrated Circuit Symposium (CSICS)*. 2012: 1-3. DOI: 10.1109/CSICS.2012.6340116.
5. Dvornikov O.V., Tchekhovski V.A., Prokopenko N.N. and Titov A. E. Comparison of Fast Response and Noise of Charge-Sensitive Amplifiers with Various Types of Input Fets. *2020 International Symposium on Industrial Electronics and Applications (INDEL), Banja Luka, Bosnia and Herzegovina*. 2020:1-6. DOI: 10.1109/INDEL50386.2020.9266185
6. Radeka V. Low-noise techniques in detectors. *Ann. Rev. Nucl. Part. Sci.* 1988;38:217-277.
7. Dvornikov O.V., Tchekhovski V.A., Prokopenko N.N., Pakhomov I.V. Reducing noises of high-speed Bi-JFET charge-sensitive amplifiers during schematic design. *IOP Conf. Series: Materials Science and Engineering, 862 (2020), 022068IOP*. DOI: 10.1088/1757-899X/862/2/022068.

Вклад авторов

Дворников О.В. выполнил анализ современного состояния проблемы по теме работы, сформулировал цель и задачи исследований, осуществлял научное руководство.

Чеховский В.А. участвовал в разработке схем.

Кунц А.В. участвовал в измерениях параметров DpHEMT, выполнил синтез и схемотехническое моделирование схем.

Павлючик А.А. участвовал в измерениях параметров DpHEMT.

Authors' contribution

Dvornikov O.V. has analyzed the current state of the problem, formulated the goals and objectives of the work and acted as a scientific advisor.

Tchekhovsky V.A. took part in circuit development.

Kunts A.V. took part in DpHEMT parameters measurements, made synthesis and circuit modeling.

Paulyuchyk A.A. took part in DpHEMT parameters measurements.

Сведения об авторах

Дворников О.В., д.т.н., доцент, главный научный сотрудник Минского научно-исследовательского приборостроительного института.

Information about the authors

Dvornikov O.V., Dr. of Sci., Associate Professor, Chief Research Scientist of Minsk Research Instrument-Making Institute JSC.

Чеховский В.А., исполняющий обязанности заведующего лабораторией «Электронные методы и средства эксперимента» Института ядерных проблем Белорусского государственного университета.

Кунц А.В., аспирант Белорусского государственного университета информатики и радиоэлектроники, младший научный сотрудник лаборатории электронных методов и средств эксперимента Института ядерных проблем Белорусского государственного университета.

Павлючик А.А., заместитель директора по научной работе и инновациям – начальник НПЦ «Технология» ОАО «Минский НИИ радиоматериалов».

Адрес для корреспонденции

220013, Республика Беларусь,
г. Минск, ул. П. Бровки, 6,
Белорусский государственный университет
информатики и радиоэлектроники;
tel. +375-44-726-30-92;
e-mail: alexeykunts97@gmail.com
Кунц Алексей Вадимович

Tchekhovski V.A., Acting Laboratory Manager of Electronic Methods and Experiment Means Laboratory of Research Institute for Nuclear Problems of Belarusian State University.

Kunts A.V., Postgraduate at the Belarusian State University of Informatics and Radioelectronics, Junior Researcher of Electronic Methods and Experiment Means Laboratory of Research Institute for Nuclear Problems of Belarusian State University.

Paulyuchyк А.А., Deputy Director for Research and Innovations – Head of SPC “Technology” OJSC “Minsk Research Institute of Radiomaterials”.

Address for correspondence

220013, Republic of Belarus,
Minsk, P. Brovka St., 6,
Belarusian State University
of Informatics and Radioelectronics;
tel. +375-44-726-30-92;
e-mail: alexeykunts97@gmail.com
Kunts Aliaksei Vadimovich