

Анализ методов управления светодиодной подсветкой дисплейных устройств

Д. В. Чистобаев, магистр технических наук, инженер-конструктор
E-mail: chistobaevdm@mail.ru

ОАО «КБ “Дисплей”», ул. П. Бровки, д. 13а, 210605, г. Витебск,
Республика Беларусь

Е. А. Краснобаев, к. т. н., доцент, заведующий кафедрой

Витебский государственный университет имени П. М. Машерова,
пр-т Московский, д. 33, 210038, г. Витебск, Республика Беларусь

Аннотация. Проведен анализ методов управления светодиодной подсветкой дисплейных устройств. Дан анализ восприятия импульсных источников света человеческим зрением. Выданы рекомендации для выбора частоты LED-подсветки, сведения видимых мельканий до минимального уровня, использования постоянного тока питания светодиодов. Разработан комбинированный драйвер для питания LED-подсветки.

Ключевые слова: LED-подсветка; светодиодная подсветка; жидкокристаллический дисплей; ШИМ

Для цитирования: Чистобаев, Д. В. Анализ методов управления светодиодной подсветкой дисплейных устройств / Д. В. Чистобаев, Е. А. Краснобаев // Цифровая трансформация. – 2018. – № 2 (3). – С. 60–64.



© Цифровая трансформация, 2018

Analysis of Control Methods for LED Backlighting of Display Devices

D. V. Chistobaev, Master of Technical Sciences, design engineer
E-mail: chistobaevdm@mail.ru

Design office «Display», 13a P. Brovki Str., 210605 Vitebsk, Republic of
Belarus

E. A. Krasnobaev, Candidate of Sciences (Technology), associate
professor, chief of department

Vitebsk state university named after P. M. Masherov, 33 Moskovskiy
Ave., 210038 Vitebsk, Republic of Belarus

Abstract. The analysis of control methods for LED backlighting of display devices is carried out. An analysis of the perception of pulsed light sources by human vision is given. Recommendations are given for choosing the frequency of LED-backlighting, information of visible flickering to the minimum level, the use of a direct current of LED power supply. A combined driver for powering the LED backlight is developed.

Key words: LED backlight; liquid crystal display; PWM

For citation: Chistobaev D. V., Krasnobaev E. A. Analysis of Control Methods for LED Backlighting of Display Devices. *Cifrovaja transformacija* [Digital transformation], 2018, 2 (3), pp. 60–64 (in Russian).

© Digital Transformation, 2018

Введение. До недавнего времени в качестве подсветки в жидкокристаллических телевизорах и дисплейных устройствах использовались люминесцентные лампы с холодным катодом (CCFL — Cold Cathode Fluorescent Lamp). В современных дисплейных устройствах и телевизорах на жидкокристаллических матрицах используется подсветка на светодиодах — LED-подсветка.

Основная часть. Основу светодиода составляет светодиодный чип — «кристалл». Основным этапом создания светодиодного чипа является послойное выращивание определенной полупроводниковой гетероструктуры на выбранном материале подложки. Состав и физические свойства гетероструктуры определяют длину волны излучения светодиодного чипа. Основными материалами, из которых изготавливаются светодиодные

чипы, являются соединения GaN, AlN, InN, GaAs, GaP и их твердые растворы. Физическое качество гетероструктуры, наличие или отсутствие внутренних дефектов и примесей коренным образом определяют эффективность светодиодного чипа и срок его службы. Для получения светодиодов белого цвета свечения в полимерную композицию линзы добавляют люминофор. Выделяют системы RGB (Red – Blue – Green) и RGBA — систему RGB с добавлением светодиода оранжевого цвета. Также используются светодиоды с переизлучением единственного цвета в следующих комбинациях: светодиодный чип синего цвета свечения — люминофор с переизлучением в зеленой и красной областях спектра; светодиодный чип синего цвета свечения — люминофор с переизлучением в желтой и красной областях спектра; светодиодный чип ультрафиолетового излучения — люминофор с переизлучением в синей, зеленой и красной областях спектра [1].

Основные достоинства LED-подсветки:

- пониженное энергопотребление;
- улучшенная цветопередача;
- малые габариты;
- низковольтная схема питания.

К недостаткам LED-подсветки можно отнести:

- неравномерный спектр светодиодов белого свечения (наиболее часто применяемых в системах подсветки);

– использование ШИМ сигнала управления для регулировки яркости.

Так как для управления яркостью в дисплейных устройствах чаще всего применяется широтно-импульсная модуляция (ШИМ), то это требует использование специальной схемы управления светодиодами (драйвера светодиодов), к которой предъявляются требования по частоте и току управления.

Таким образом, при разработке LED-подсветки дисплейных устройств возникают вопросы:

- выбора оптимальной частоты ШИМ сигнала LED-подсветки и влияние ее на восприятие мерцания импульсно-модулированных источников света человеческим зрением;
- возможность использования для подсветки многоцветных RGB светодиодов;
- возможность использования постоянного тока питания светодиодов, для исключения мерцаний.

Особенности методов управления LED-подсветкой дисплейных устройств. Наиболее простым способом регулировки яркости LED-подсветки является использование ШИМ сигнала

управления. Ток проходящий через светодиоды во всем диапазоне регулировки остается постоянным. Изменяется только отношение времени горения светодиода к паузе — скважность импульсов. При таком способе регулировки светодиоды стабильно зажигаются на малых яркостях и их спектр не изменяется во всем диапазоне регулировки яркости.

Как известно, если сетчатка глаза человека освещается световыми импульсами, то мерцания перестают восприниматься при некоторой их частоте. Эта частота называется «критическая частота слияния мерцаний» (КЧСМ) «critical fusion frequency» (CFF). Это такая частота ν_k , при которой мерцания перестают быть заметными как по яркости, так и по цвету [2]. КЧСМ описывается следующим уравнением (1) и зависит от скважности импульсов, их формы, яркости, угловых размеров освещенного объекта, места проекции на сетчатку, уровня адаптации, функционального состояния зрительного анализатора [3, 4]:

$$\nu_k = aL + b, \quad (1)$$

где L — яркость в кд/м²;
 a и b — константы.

Когда источник работает в импульсном режиме на частотах, превышающих ν_k , человек не воспринимает мерцания. В [4] приводится формула (2) для частоты с определенными параметрами:

$$\nu_k = 12lgL + 35, \quad (2)$$

Эта формула применяется для $L \leq 500$ – 1000 кд/м² и углового размера источника $\omega \geq 0,01$ ср. Для 103 кд/м² КЧСМ у здорового человека достигает величины 59 – 60 Гц, при скважности $0,5$, что экспериментально подтверждается учеными-офтальмологами [4].

Существенным вопросом остается выбор значения параметров a и b в зависимости от конкретных условий наблюдения. Необходимо также учитывать, что человеческий глаз более чувствителен к мерцанию и движениям в периферических углах, нежели в центральных углах поля зрения (рис. 1.) Легко определить такие a и b при которых $\nu_k \geq 60$ Гц.

Известен также закон Тальбота, который описывает зрительные ощущения, возникающие под действием мерцаний. Если некоторая площадь сетчатки возбуждается световым импульсом, яркость которого периодически меняется с частотой, превышающей критическую частоту слияния мерцаний, то вызываемое зрительное ощущение тождественно тому, которое создается постоянной яркостью, равной средней яркости за период [3].

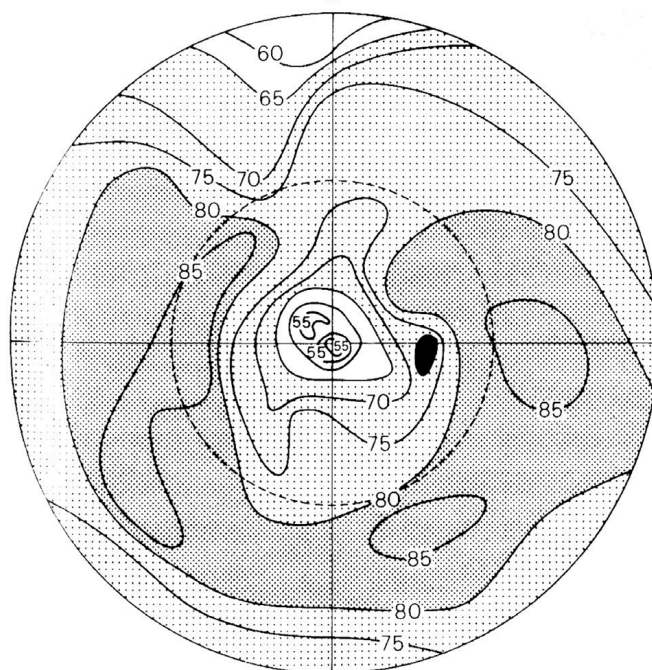


Рис. 1. Чувствительность глаза к КЧСМ в поле зрения
 Fig. 1. The sensitivity of the eye to CFM in the field of view

Для серии проблесков с постоянной яркостью L при частоте проблесков $\nu > \nu_k$ эффективная яркость равна:

$$L_{эф} = L (t_1 / (t_1 + t_2)), \quad (3)$$

где t_1 — время проблеска;

t_2 — время темного промежутка между смежными проблесками.

Для ШИМ-сигналов подсветки проекционных систем данная формула примет вид:

$$L_{эф} = LS, \quad (4)$$

где S — скважность импульсов или коэффициент заполнения.

В соответствии с законом Тальбота, воспринимаемая яркость импульсной и постоянной подсветки идентична [5].

Существует понятие «временной контрастной чувствительности» — это способность человека видеть объекты, слабо отличающиеся по яркости от фона в процессе их смены по времени. Это понятие также отражает способность различать глазом человека световые мерцания.

Таким образом, общеизвестно, что человеческое зрение не способно различать мерцания с КЧСМ выше 50–60 Гц. Эта величина играет важную роль в устройствах отображения информации. Например, частота обновления визуальных дисплеев должна быть выше предельной КЧСМ и составляет 60–85 Гц.

В последних исследованиях в данной области [6, 7] утверждается, что человеческое зрение

не может отличить два импульса (стимула) — непрерывный и мерцающий с частотой выше КЧСМ с одинаковой субъективной яркостью, если они пространственно разделены (представлены одновременно в разных местах при наблюдении). При этом сообщается, что когда стимулы сформированы последовательно (мерцающий и непрерывный) в одном и том же месте, переходное мерцание может восприниматься в момент их переключения. Такое явление называют «временное восприятие мерцания» (ВВМ) или «transient twinkle perception» (ТТР) [5]. Это явление заключается в том, что зрение человека может воспринимать мерцания, с частотой выше КЧСМ. Проведенные эксперименты в [6] подтвердили восприятие человеком мерцаний с частотами до 200 Гц при последовательной смене непрерывного и мерцающего импульсов (при заданных уровнях яркости) (рис. 2).

Объяснение этого явления заключается в скачке скользящего среднего значения яркости в момент перехода между мигающими и постоянными импульсами (либо импульсами разной ширины) (см. рис. 2). Восприятие переходных мерцаний определяется тем, превышает ли усредненная яркость около перехода некоторое пороговое значение (в соответствии с логикой закона Тальбота). Другими словами — воспринимается ли мерцание усредненной яркости относительно постоянного ее значения.

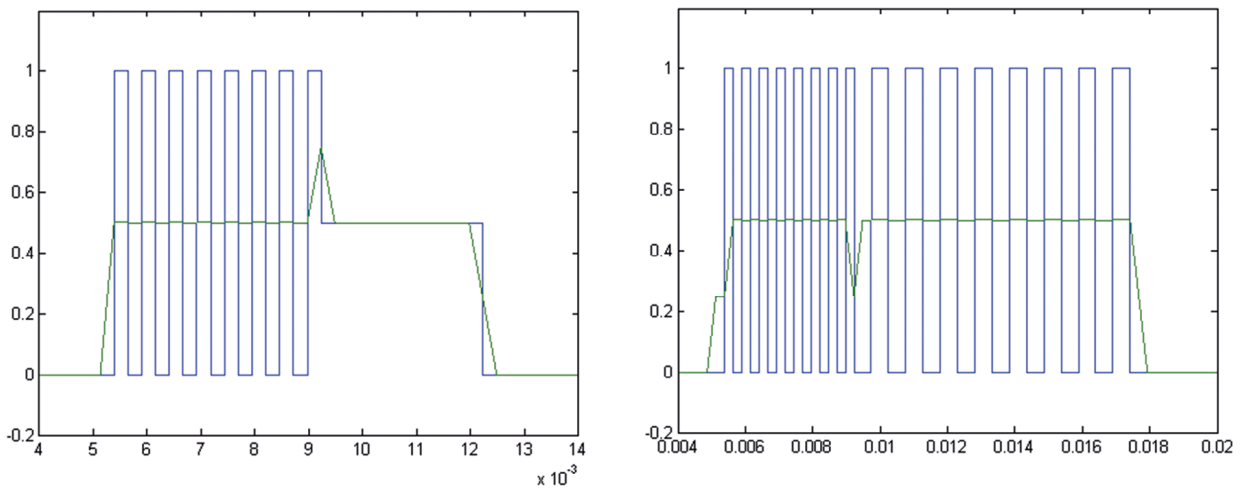


Рис. 2. Проявления мерцаний при переходах между импульсными сигналами разной частоты
 Fig. 2. Flicker manifestations during transitions between pulsed signals of different frequencies

Описанные особенности восприятия импульсно модулированного сигнала подсветки должны учитываться при проектировании драйвера светодиодов. Кроме того, при смешивании частоты обновления ЖК-панели и ШИМ сигнала подсветки могут возникать видимые помехи на изображении, поэтому минимальную частоту нужно выбирать больше частоты обновления экрана и частоты возможной видимости мерцаний человеческим зрением. Учитывая две этих особенности, частота ШИМ сигнала LED-подсветки должна быть более 200 Гц. Дальнейшее повышение частоты более 200 кГц будет создавать потери на переключение в импульсных транзисторных ключах LED-драйвера

светодиодов, что требует применение более быстродействующих и дорогих схемотехнических решений.

В высококачественных дисплеях с широким цветовым охватом может использоваться постоянный ток питания LED-подсветки, это исключает появление мерцаний. Однако, при широком диапазоне регулировки яркости малые значения тока трудно контролировать аналоговыми схемами регулировки. Кроме того, белые светодиоды, как правило, выделяют значительные количества желтого света при малых уровнях тока [3].

Одним вариантом решения этих вопросов может быть использование RGB-светодиодов с отдельным управлением каждым каналом для

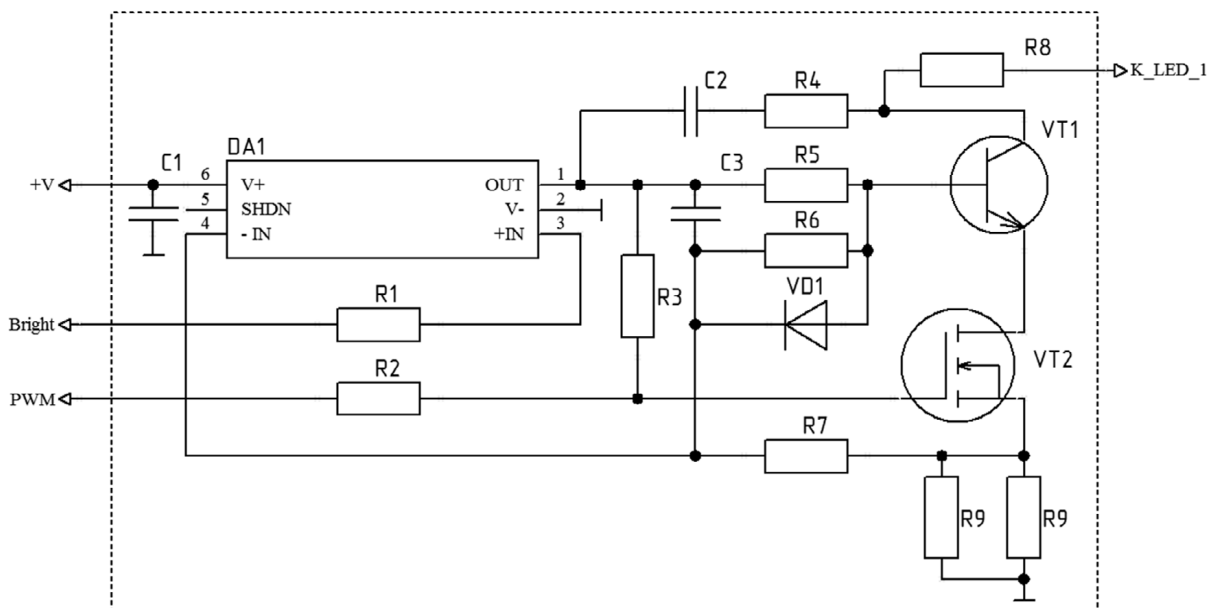


Рис. 3. Комбинированная схема управления LED-подсветки
 Fig. 3. Combined control scheme for LED-backlighting

возможности регулировки тока в каждом цвете отдельно, что обеспечивает равномерный спектр во всем диапазоне регулировки яркости.

Вторым вариантом может быть использование комбинированной схемы драйвера (рис. 3), в которой есть возможность регулировки тока в светодиодной колонне (цепь «Bright») и управления с помощью ШИМ (цепь «PWM»). Таким образом, в данной схеме, можно производить регулировку на больших яркостях изменением постоянного тока, а на малых яркостях использовать ШИМ сигнал.

Исходя из этого, можно определить рекомендации по проектированию LED-подсветки:

- использование высокой частоты ШИМ сигнала для регулировки яркости — более 200 Гц;
- использование RGB-светодиодов с отдельной регулировкой тока в каждом цвете;
- использование постоянного тока питания

LED-подсветки, при работе дисплейного устройства в узком диапазоне яркости;

– использование комбинированного драйвера LED-подсветки с возможностью регулирования тока светодиодов и управления ШИМ сигналом.

Заключение. В работе проведен анализ методов управления светодиодной подсветкой дисплейных устройств. Дан анализ восприятия импульсных источников света человеческим зрением. Отмечено, что существует «критическая частота слияния мерцаний» (КЧСМ) или «critical fusion frequency» (CFF). Критическая частота слияния мерцаний характеризует скорость реакции глаза на световое раздражение. Выданы рекомендации для выбора частоты LED-подсветки для сведения видимых мельканий до минимального уровня: использование RGB-светодиодов, постоянного тока питания светодиодов, комбинированного драйвера для управления LED-подсветкой.

Список литературы

1. Бугров, В. Е. Оптоэлектроника светодиодов / В. Е. Бугров, К. А. Виноградова. – Санкт-Петербург: НИУ ИТМО, 2013. – 174 с.
2. Справочная книга по светотехнике / под ред. Ю.Б. Айзенберга. – 3-е изд. перераб. и доп. – М.: Знак. – 2006. – 972 с.
3. Ashdown, I. E. Extended parallel pulse code modulation of LEDs / I. E. Ashdown // Sixth International Conference on Solid State Lighting, AA (TIR Systems Ltd. (Canada)), Proceedings of the SPIE. – 2006. – V. 6337. – P. 1–11.
4. Исследование критической частоты слияния мельканий [Электронный ресурс] // Глазмед — медицинский портал. – Режим доступа: <http://glazamed.ru/baza-znaniy/oftalmologiya/issledovaniya/3.4.3-issledovanie-kriticheskoy-chastoty-sliyaniya-melkaniy/>. – Дата доступа: 18.07.2018.
5. Pulse Width Modulation [Electronic resource] / ed. S. Baker. – TFT Central, 2018. – Access mode: http://www.tftcentral.co.uk/articles/pulse_width_modulation.htm. – Date of access: 18.07.2018.
6. Nishida, T. Human Perception for high-speed visual presentation / Nishida Toyooki // Human-Harmonized Information Technology. – Tokyo: Springer, 2016. – P. 122–124.
7. Yutaka, N. Transient twinkle perception is induced by sequential presentation of stimuli that flicker at frequencies above the critical fusion frequency / Yutaka Nakajima, Yutaka Sakaguchi, // Attention, Perception, & Psychophysics. – 2015. – V. 77, issue 8. – P. 2711–2727.

References

1. Bugrov V. E., Vinogradova K. A. *Optoelektronika svetodiodov* [Optoelectronics of LEDs]. St. Petersburg, NIU ITMO, 2013. 174 p. (in Russian).
2. *Spravochnaya kniga po svetotekhnike* [Reference book on lighting equipment]. Moscow, Znak, 2006. 972 p. (in Russian).
3. Ashdown, I. E. Extended parallel pulse code modulation of LEDs // Sixth International Conference on Solid State Lighting, AA (TIR Systems Ltd. (Canada)), Proceedings of the SPIE, 2006, v. 6337, pp. 1–11.
4. *Issledovanie kriticheskoy chastoty sliyaniya melkaniy* [Investigation of the critical frequency of flicker fusion] // Glazmed — medical portal. Available at: <http://glazamed.ru/baza-znaniy/oftalmologiya/issledovaniya/3.4.3-issledovanie-kriticheskoy-chastoty-sliyaniya-melkaniy/> (accessed: 18.07.2018) (in Russian).
5. Pulse Width Modulation. TFT Central, 2018. Available at: http://www.tftcentral.co.uk/articles/pulse_width_modulation.htm (accessed: 18.07.2018).
6. Nishida, T. Human Perception for high-speed visual presentation. Human-Harmonized Information Technology, v. 1, Tokyo, Springer, 2016, pp. 122–124.
7. Yutaka N., Yutaka S. Transient twinkle perception is induced by sequential presentation of stimuli that flicker at frequencies above the critical fusion frequency. *Attention, Perception, & Psychophysics*, 2015, v. 77, i. 8, pp. 2711–2727.

Received: 18.07.2018

Поступила: 18.07.2018

ПРАВИЛА ОФОРМЛЕНИЯ И ПРЕДОСТАВЛЕНИЯ НАУЧНЫХ СТАТЕЙ ДЛЯ ЖУРНАЛА «ЦИФРОВАЯ ТРАНСФОРМАЦИЯ»

В журнале «Цифровая трансформация» публикуются материалы по техническим и экономическим отраслям наук, имеющие определенное научное значение, теоретическую и практическую значимость, ранее не публиковавшиеся.

1. Научная статья — законченное и логически цельное произведение, посвященное конкретному вопросу, разрабатываемому исследователем. Научная статья раскрывает наиболее значимые результаты, полученные исследователем, требующие развернутого изложения и аргументации.

2. Объем научной статьи, учитываемой ВАК, должен составлять не менее 0,35 авторского листа (14 000 печатных знаков, включая пробелы между словами, знаки препинания, цифры и др.).

3. Научная статья должна включать следующие элементы (в порядке расположения):

– индекс УДК;
– название статьи* (оно должно отражать основную идею выполненного исследования, быть по возможности кратким, содержать ключевые слова);

– фамилию и инициалы автора (авторов) статьи, должность и место работы, ученую степень и ученое звание, e-mail*;

– аннотацию*;

– ключевые слова* (до 15 слов);

– введение (должно содержать цель работы, отражать ее новизну и актуальность);

– основную часть, включающую графики и другой иллюстративный материал (при их наличии);

– заключение, завершаемое четко сформулированными выводами;

– список цитированных источников*.

4. Аннотация должна быть:

– информативной (не содержать общих слов);

– содержательной (отражать основное содержание статьи и результаты исследований);

– структурированной (следовать логике описания результатов в статье);

– компактной (укладываться в объем от 100 до 250 слов).

5. Статья направляется в редакцию на русском, белорусском или английском языках по электронной почте (на адрес afanasenko@unibel.by) или с помощью формы на сайте в формате текстового редактора Microsoft Word (название документа — заголовок статьи).

6. Параметры оформления основного текста статьи в Microsoft Word:

– верхнее и нижнее поля — 1,5 см;

– левое и правое поле — 2,5 см;

– междустрочный интервал — 1,5;

– гарнитура — Times;

– размер кегля — 14 пт;

– отступ абзаца — 1,25 см.

Параметры оформления дополнительного текста (информация об авторе, аннотация, ключевые слова, список цитированных источников, подрисуночные подписи, заголовки и текст таблиц и др.):

– междустрочный интервал — одинарный;

– гарнитура — Times;

– размер кегля — 12 пт.

Переносы в тексте должны быть отключены.

7. В отдельном документе необходимо указать сведения об авторе (ах):

– фамилия, имя, отчество (полностью);

– должность и место работы;

– ученая степень и звание;

– почтовый адрес, номер контактного телефона, адрес электронной почты;

– подтверждение того, что материалы, содержащиеся в тексте статьи, не содержат информации ограниченного распространения и печатаются впервые.

При наличии нескольких авторов должно быть указано, кто отвечает за переписку.

* на русском (белорусском) и английском языках

8. Рисунки размещаются как в полном тексте работы, так и в виде отдельных файлов с разрешением не менее 300 dpi. Все рисунки должны иметь подписи *(на русском / белорусском и английском языках)*.

Графики предоставляются в полном тексте работы и в отдельном файле в формате Microsoft Excel с цифровым материалом, по которому построены графики.

Формулы оформляются с помощью редактора формул Microsoft Equation.

Таблицы располагаются непосредственно в тексте статьи. Каждая таблица должна иметь заголовок *(на русском / белорусском и английском языках)*.

Все рисунки, формулы и таблицы должны быть пронумерованы.

9. Ссылки на литературу даются в квадратных скобках. Перечень источников в порядке появления в тексте приводится под заголовком «Список литературы» в конце статьи. Список литературы оформляется в соответствии с ГОСТ 7.1–2003.

Полные правила оформления и предоставления статей с примерами составления списков литературы на русском и английском языках представлены на сайте <http://dt.giac.by>.