

УДК 621.3.049.77–048.24:537.2

ПРОТОТИП АНАЛИЗИРУЮЩЕГО БЫТОВОГО УСТРОЙСТВА ВЕЛТЕА

Курлянский И.А.

Учреждение образования «Белорусский государственный университет информатики и радиоэлектроники»
филиал «Минский радиотехнический колледж»,
г. Минск, Республика Беларусь

Научные руководители: Кочнева Виктория Николаевна,
Андрейчук Александр Олегович

Аннотация. Создание прототипа бытового устройства для продвижения технологии „умный дом“ и привлечения внимания к данной отрасли. Прототип должен обладать всеми качествами перспективного устройства привлекающее потенциального пользователя к продукту. Для достижения данной цели были использованы современные технологии и материалы. Устройство функционирует на основе микроконтроллера „ESP32-DEVKITC-32D“ на языке с++ фреймворк Arduino.

Ключевые слова: умный дом, микроконтроллер, программирование

Введение. Устройства умного дома и “Интернет вещей” с каждым годом все больше встречаются, а главное встраиваются в нашу жизнь. С приходом 5G, технология “Умных вещей”, а в особенности “Интернет вещей”, получит широкое распространение. Соответственно, мы хотим предложить свои варианты, включающие данную технологию на волне её популярности.

Основная часть.

Перед тем как мы рассмотрим проделанную работу, стоит обратить внимание на алгоритм работы устройства (рисунок 1).

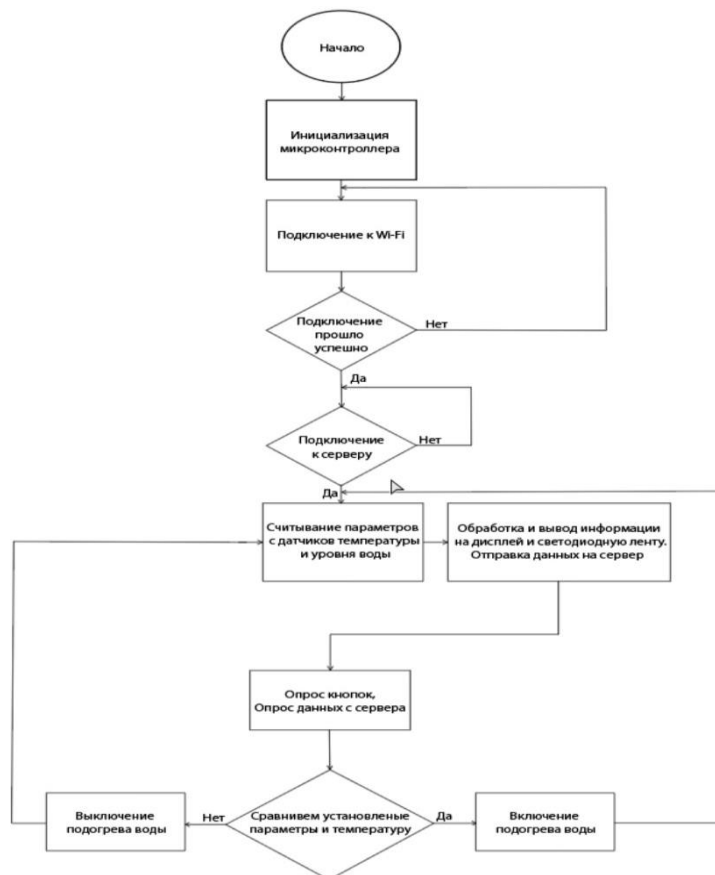


Рисунок 1 – Алгоритм работы устройства

Из алгоритма можно выписать конкретные задачи:

- разработка схемы электрической принципиальной;
- разработка программного обеспечения микроконтроллера;
- разработка мобильного приложения для дистанционного управления разрабатываемым устройством.

Разрабатывая схему, мы оперались на доступность и качество элементов. Так, например, был взят микроконтроллер „ESP32-DEVKITC-32D“ – наиболее популярный в системах умного дома. Схема представлена на рисунке 2.

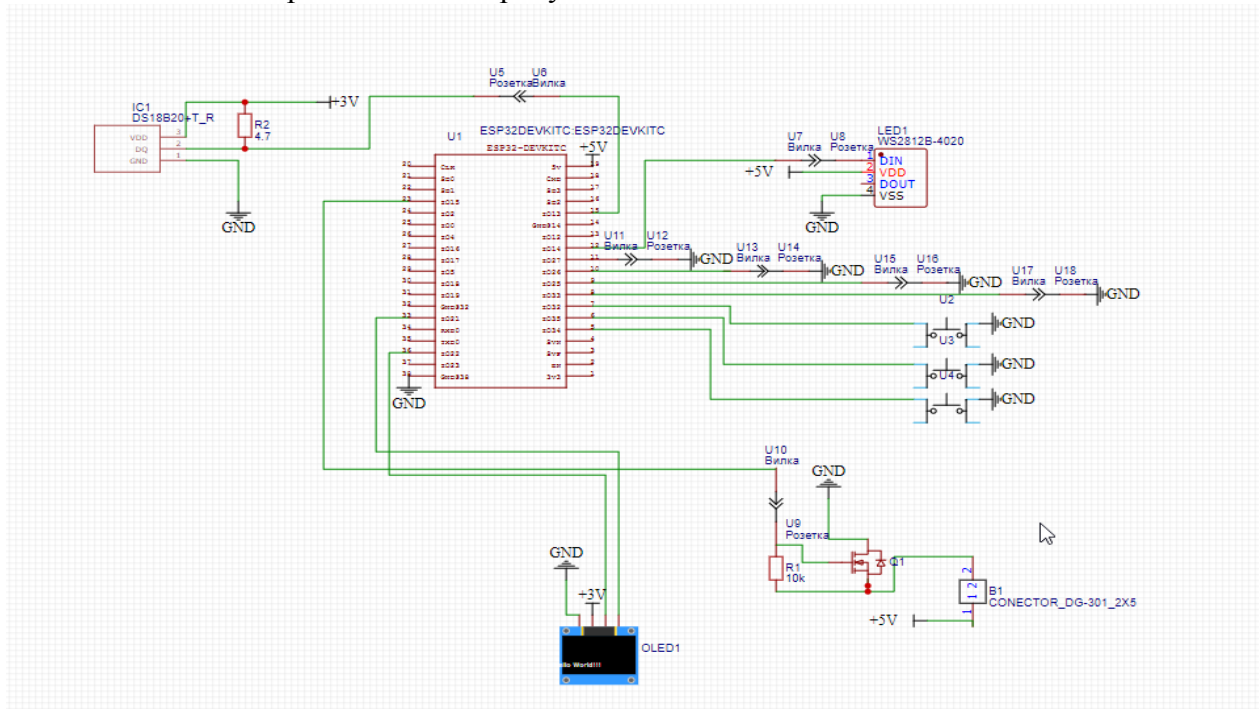


Рисунок 2 – Принципиальная схема устройства

Программное обеспечение микроконтроллера разработано на С++ фреймворк Arduino в среде PlatformIO. Приложение было разработано на основе языка java. Средой разработки была выбрана Android studio как наиболее популярная и сертифицированная.

Всю программную часть как микроконтроллер, так и приложения можно просмотреть на репозитории GitHub. QR-code для перехода на веб страницу на рисунке 3.



Рисунок 3 – Ссылка на GitHub

Разработка пользовательского интерфейса проходит в согласии с тремя правилами: комфортное восприятие, удобство эксплуатации и быстрдействие. Пользовательский интерфейс отображен на рисунке 4.



Рисунок 4 – Пользовательский интерфейс

Перейдя к разработке внешнего вида устройства, мы следовали идеи того, что первое на, что покупатель обращает внимание это внешний вид, если данный аспект данный аспект зацепит его значит задача маркетинга удалась. Габариты нашего устройства 112 x 80 x 40 мм.

Заключение. В результате было разработано:

- простая но гибкая схема, отвечающая нашим требованиям;
- самодостаточное программное обеспечение микроконтроллера;
- мобильное приложения для Android выше поставленным задачам;
- уникальный дизайн, привлекающий потенциального пользователя.

Финальный вариант нашего устройства вы можете видеть на рисунке 5.



Рисунок 5 – Финальный вариант

В перспективе сеть таких чайников и устройств поможет созданию настоящего умного города, где по данным с приборов можно будет эффективно распределять тёплую воду и энергию, а также отслеживая информацию о запуске устройств, предполагать загруженность дорог в утренние часы и маршрутизировать дорожное движение.

Список литературы

1. Принцип работы пульта управления / Светодиодное табло [Электронный ресурс]. – Режим доступа: https://led-displays.ru/ir_remote_theory.html. – Дата доступа: 18.02.2019.
2. ConsumerIrManager / Android Developers – Режим доступа: <https://developer.android.com/reference/android/hardware/ConsumerIrManager.html>. – Дата доступа: 19.02.2019.
3. Control – It! [Electronic resource]. – Mode of access: <https://www.control-it.co>. – Date of access: 25.02.2019.
4. SURE – Smart Home and TV Universal Remote / Google Play [Электронный ресурс]. – Режим доступа: <https://play.google.com/store/apps/details?id=com.tekoia.sure.activities>. – Дата доступа: 27.02.2019.

5. Применение концепции *Material Design* / *Android Developers* [Электронный ресурс]. – Режим доступа: <https://developer.android.com/distribute/best-practices/develop/use-material-design>. – Дата доступа: 11.03.2019.
6. *NetBeans IDE – Overview* / *NetBeans* [Electronic resource]. – Mode of access: <https://netbeans.org/features/index.html>. – Date of access: 19.03.2019.
7. *Android Tutorials – Help* / *JetBrains: Developer Tools for Professionals and Teams* [Electronic resource]. – Mode of access: <https://www.jetbrains.com/help/idea/android.html>. – Дата доступа: 20.03.2019.
8. Шматко, А.В. Обзор и анализ инструментов разработки мобильных приложений для ос android / А.В. Шматко, В.Н. Федорченко // *Инновации в науке: сб. ст. по матер. LVII междунар. науч.-практ. конф. № 5 в 2 ч.; редкол.: Н.В. Дмитриева [и др.]*. – Новосибирск: СибАК, 2016. – Ч.1 – С. 59–73.
9. *Android Developers* [Electronic resource]. – Mode of access: <https://developer.android.com/studio>. – Date of access: 21.03.2019.
10. *DB-Engines Ranking* / *DB-Engines* [Electronic resource]. – Mode of access: <https://db-engines.com/en/ranking>. – Date of access: 25.03.2019.
11. *Oracle Berkeley DB* / *Oracle* [Electronic resource]. – Mode of access: <https://www.oracle.com/database/berkeley-db/db>. – Date of access: 26.03.2019.
12. *Операции* / *Android Developers* [Электронный ресурс]. – Режим доступа: <https://developer.android.com/guide/components/activities.html?hl=ru>. – Дата доступа: 19.04.2019.

UDC 621.3.049.77–048.24:537.2

PROTOTYPE OF THE ANALYZING HOUSEHOLD DEVICE "BELTEA"

Kurlianski I. A.

Belarusian State University of Informatics and Radioelectronics branch Minsk Radio Engineering College,"

Minsk, Republic of Belarus

scientific supervisor: Kochneva Victoria Nikolaevna,

Andreychuk Alexander Olegovich

Annotation. Creating a prototype of a household device to promote the "smart home" technology and attract attention to this outgrowth. The prototype must have all the qualities of a promising device that attracts a potential user to the product. To achieve this goal, modern technologies and materials were used. The device operates on the basis of the "ESP32-DEVKITC-32D" microcontroller in the Arduino c++ framework.

Keywords. IOT, microcontroller, programming