

Министерство образования Республики Беларусь
Учреждение образования
«Белорусский государственный университет
информатики и радиоэлектроники»

Факультет компьютерных систем и сетей

Кафедра физики

МЕХАНИЧЕСКИЕ КОЛЕБАНИЯ. ЛАБОРАТОРНЫЙ ПРАКТИКУМ

*Рекомендовано УМО по образованию в области информатики
и радиоэлектроники в качестве пособия
для специальностей I ступени высшего
образования, закрепленных за УМО*

Минск БГУИР 2022

УДК 534-6/-8(076.5)
ББК 22.336я73
М55

Авторы:

И. Л. Дорошевич, Е. В. Андрос, Н. В. Русина, Е. В. Андрианова

Рецензенты:

кафедра естественных наук
государственного учреждения образования
«Университет гражданской защиты Министерства
по чрезвычайным ситуациям Республики Беларусь»
(протокол № 7 от 31.01.2022);

преподаватель кафедры физических и математических
основ информатики учреждения образования
«Белорусская государственная академия связи»
кандидат физико-математических наук,
доцент Ж. П. Лагутина

Механические колебания. Лабораторный практикум : пособие /
М55 И. Л. Дорошевич [и др.]. – Минск : БГУИР, 2022. – 70 с. : ил.
ISBN 978-985-543-662-2.

Предназначено для организации самостоятельной работы студентов по подготовке, выполнению и обработке результатов экспериментов и защите лабораторных работ. Содержит описание четырех лабораторных работ по механическим колебаниям. Для каждой работы сформулирована цель, приведено методическое обоснование, описание экспериментальной установки, порядок обработки результатов измерений (в том числе и с помощью *MS Excel*), задание и контрольные вопросы.

УДК 534-6/-8(076.5)
ББК 22.336я73

ISBN 978-985-543-662-2

© УО «Белорусский государственный университет информатики и радиоэлектроники», 2022

СОДЕРЖАНИЕ

ОСНОВНЫЕ ПОНЯТИЯ И ВЕЛИЧИНЫ ТЕОРИИ КОЛЕБАНИЙ.....	4
1. Лабораторная работа № 2м.1 Измерение скорости пули с помощью баллистического маятника.....	6
2. Лабораторная работа № 2м.3 Измерение моментов инерции и модуля сдвига твёрдых тел методом крутильных колебаний.....	19
3. Лабораторная работа № 2м.6 Изучение свободных затухающих колебаний крутильного маятника.....	33
4. Лабораторная работа № 2м.7 Измерение ускорения свободного падения с помощью физического и математического маятника.....	53

ОСНОВНЫЕ ПОНЯТИЯ И ВЕЛИЧИНЫ ТЕОРИИ КОЛЕБАНИЙ

Колебания – это процессы движения или изменения состояния, повторяющиеся в той или иной степени во времени.

Колебательная система – это система, в которой определяющие ее состояние величины изменяются со временем не монотонно, а претерпевают чередующиеся увеличения и уменьшения.

Приведем несколько классификаций колебаний.

По физической природе колебания бывают: механические, электромагнитные, электромеханические, термодинамические и т. д.

Колебания различной физической природы обладают общностью закономерностей и свойств. Поэтому часто любые колебательные системы называют **осцилляторами** (от лат. *oscillare* – колебаться).

По характеру внешнего воздействия колебания делятся на свободные (собственные) и вынужденные.

Свободные (собственные) – это колебания, возникающие в колебательной системе после кратковременного внешнего воздействия, в результате которого система отклоняется от состояния равновесия. В свою очередь, различают свободные незатухающие колебания и свободные затухающие колебания.

Вынужденные – это колебания, при которых для поддержания незатухающих колебаний к системе непрерывно или периодически подводится энергия от внешнего источника.

По промежуткам времени, через которые состояние колебательной системы повторяется, колебания делятся на периодические и непериодические.

Периодические – колебания, при которых состояние колебательной системы повторяется через одинаковые промежутки времени, т. е. значения величин, определяющих состояние колебательной системы, повторяются через равные промежутки времени.

Период T колебаний – промежуток времени, в течение которого колебательная система совершает одно полное колебание, т. е. приходит в начальное состояние:

$$T = \frac{\Delta t}{N},$$

где Δt – промежуток времени, за который колебательная система совершила N полных колебаний. В СИ $[T] = \text{с}$.

Частота ν колебаний – число колебаний, совершаемых колебательной системой в единицу времени (за 1 с):

$$\nu = \frac{N}{\Delta t} = \frac{1}{T}.$$

В СИ $[\nu] = \text{Гц}$.

Циклическая (круговая) частота ω колебаний – число колебаний, совершаемых колебательной системой за 2π единиц времени (за 2π с):

$$\omega = 2\pi\nu = \frac{2\pi}{T}.$$

В СИ $[\omega] = \text{рад/с} = \text{с}^{-1}$.

При периодических колебаниях для всех величин, определяющих состояние колебательной системы, должно выполняться условие

$$B(t_1) = B(t_1 + T).$$

Гармонические колебания – это колебания, при которых величины, определяющие состояние колебательной системы, зависят от времени по гармоническому закону, т. е. по закону синуса или косинуса.

Любое периодическое движение или процесс можно представить в виде суперпозиции конечного или бесконечного числа гармонических колебаний.

Гармонический осциллятор – колебательная система, совершающая гармонические колебания.

Простейшими примерами линейного (имеющего одну степень свободы) гармонического осциллятора в механике являются пружинный, математический и физический маятник при малых отклонениях от состояния устойчивого равновесия.

Законы движения и динамические уравнения гармонических колебаний различной физической природы имеют одинаковый вид, а сами колебательные системы обладают общими отличительными свойствами.

1. Наличие состояния устойчивого равновесия.

2. В любых других возможных состояниях колебательной системы возникают условия, при которых она стремится возвратиться в состояние устойчивого равновесия. Эти условия обусловлены наличием **квазиупругой силы** – силы, которая не является силой упругости по природе, но подобна упругой по своему характеру зависимости от смещения относительно положения равновесия.

3. Наличие инертности, которая не позволяет колебательной системы, выведенной из состояния равновесия, остановиться в этом положении, а обуславливает ее отклонение в противоположную сторону.

1. Лабораторная работа № 2м.1

ИЗМЕРЕНИЕ СКОРОСТИ ПУЛИ С ПОМОЩЬЮ БАЛЛИСТИЧЕСКОГО МАЯТНИКА

ЦЕЛЬ РАБОТЫ

1. Ознакомиться с баллистическим методом определения скорости быстро движущихся тел.
2. Изучить законы изменения и сохранения момента импульса и полной механической энергии системы.
3. Измерить скорость пули с помощью баллистического маятника.

ВНИМАНИЕ! В данной работе используется пружинный пистолет, поэтому при выполнении практической части задания следует строго соблюдать технику безопасности:

- 1) в отсутствие пули в стволе сжать пружину пистолета, зафиксировать ее штифтом и, не отпуская, удерживать его рукой до момента выстрела;
- 2) вставить в ствол пулю;
- 3) убедиться, что в направлении выстрела не находится человек, и поднятением штифта произвести выстрел в сторону маятника.

МЕТОДИЧЕСКОЕ ОБОСНОВАНИЕ

Определение скорости быстро движущегося тела (пули или снаряда) по измерению времени и расстояния, которое проходит данное тело за это время, является весьма сложной задачей из-за достаточно большого значения скорости (скорость полета пули из пневматического ружья составляет 50–200 м/с, а боевой винтовки – 800–1 000 м/с). Поэтому на практике применяют другие методы, среди которых широко распространен баллистический метод.

В основе баллистического метода измерения скорости быстро движущегося тела лежит его абсолютно неупругое соударение с первоначально покоившимся массивным телом – баллистическим маятником. После соударения маятник и остановившееся в нем тело начинают совершать колебания как единое целое со сравнительно меньшими скоростями. Применение законов изменения и сохранения импульса, момента импульса и полной механической энергии системы позволяет установить соотношение между скоростью быстро движущегося тела и характеризующими колебательное движение маятника величинами. Таким образом, баллистический метод позволяет свести измерение скорости быстро движущегося тела к измерению периода колебаний, их амплитуды и т. д.

В данной лабораторной работе баллистический маятник представляет собой физический маятник, поэтому выражение первоначальной скорости быстро движущегося тела через измеряемые характеристики колебаний можно получить, воспользовавшись законами изменения и сохранения момента импульса и полной механической энергии системы.

Момент импульса частицы относительно точки O – векторная величина \vec{L}_O , равная векторному произведению радиуса-вектора \vec{r} , проведенного из точки O в место нахождения этой частицы, и вектора ее импульса \vec{p} :

$$\vec{L}_O = [\vec{r}, \vec{p}] = [\vec{r}, m\vec{v}], \quad (1.1)$$

где m и \vec{v} – масса и скорость частицы соответственно.

Согласно определению (1.1) векторы \vec{r} , \vec{p} и \vec{L}_O образуют правовинтовую систему (рис. 1.1), т. е. вектор \vec{L}_O перпендикулярен плоскости, в которой лежат векторы \vec{r} и \vec{p} , а направление \vec{L}_O можно определить по правилу правой руки: если четырьмя пальцами правой руки по кратчайшему углу поворачивать первый множитель, вектор \vec{r} , ко второму множителю, вектору \vec{p} , то отогнутый большой палец укажет направление вектора \vec{L}_O .

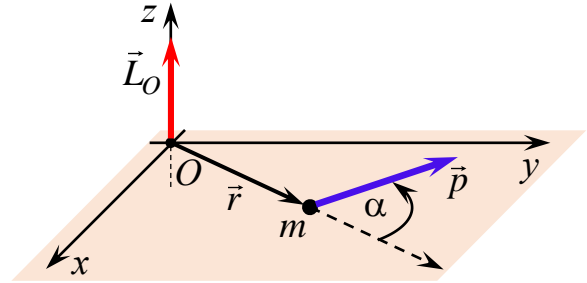


Рис. 1.1

Модуль L_O равен

$$L_O = r \cdot p \cdot \sin \alpha = r \cdot m v \cdot \sin \alpha,$$

где α – величина угла между \vec{r} и \vec{p} .

В СИ $[L] = \text{кг} \cdot \text{м}^2/\text{с} = \text{Дж} \cdot \text{с}$.

Момент импульса относительно неподвижной оси Oz – скалярная величина L_z , равная проекции на эту ось момента импульса \vec{L}_O относительно точки O , принадлежащей данной оси:

$$L_z = [\vec{L}_O]_{\text{проекция на } Oz}. \quad (1.2)$$

Момент импульса L_z вращающегося вокруг неподвижной оси Oz твердого тела относительно этой оси равен

$$L_z = I \cdot \omega_z, \quad (1.3)$$

где I – момент инерции тела относительно оси вращения Oz (определение I приведено в лабораторной работе № 2м.3 настоящего пособия);

ω_z – проекция на ось Oz угловой скорости тела.

Момент импульса системы n частиц относительно точки O – величина, равная

$$\vec{L} = \sum_{i=1}^n \vec{L}_i = \sum_{i=1}^n [\vec{r}_i, \vec{p}_i], \quad (1.4)$$

где $\vec{L}_i = [\vec{r}_i, \vec{p}_i]$ – момент импульса i -й частицы относительно точки O ;

\vec{r}_i и \vec{p}_i – соответственно радиус-вектор и импульс i -й частицы.

Закон изменения момента импульса системы: производная по времени момента импульса системы относительно некоторой неподвижной точки равна

сумме моментов всех внешних сил, действующих на эту систему, относительно той же самой точки:

$$\frac{d\vec{L}}{dt} = \sum_{j=1}^N \vec{M}_j^{\text{внеш}}, \quad (1.5)$$

где \vec{L} – момент импульса системы относительно некоторой неподвижной точки;

$\vec{M}_j^{\text{внеш}}$ – момент j -й внешней силы, одной из N действующих на систему внешних сил, относительно той же точки.

Момент силы \vec{M}_O относительно точки O определяется как векторное произведение радиуса-вектора \vec{r} , проведенного из точки O в точку приложения силы \vec{F} , и вектора этой силы:

$$\vec{M}_O = [\vec{r}, \vec{F}].$$

Из (1.5) следует **закон сохранения момента импульса системы**: если суммарный момент всех действующих на систему внешних сил относительно некоторой неподвижной точки равен нулю, то момент импульса данной системы относительно той же точки со временем сохраняется, т. е. $\vec{L} = \text{const}$.

Кинетическая энергия W^k материальной точки – часть механической энергии, зависящая от скорости движения этой материальной точки:

$$W^k = \frac{m\upsilon^2}{2}, \quad (1.6)$$

где m и $\vec{\upsilon}$ – соответственно масса и скорость материальной точки.

Кинетическая энергия W^k твердого тела, вращающегося с угловой скоростью $\vec{\omega}$ вокруг неподвижной оси:

$$W^k = \frac{I\omega^2}{2}, \quad (1.7)$$

где I – момент инерции тела относительно данной оси.

Кинетическая энергия W^k механической системы – это сумма кинетических энергий всех частей этой системы:

$$W^k = \sum_{i=1}^n W_i^k, \quad (1.8)$$

где W_i^k – кинетическая энергия i -й части системы, одной из n ее частей.

Полная механическая энергия W системы взаимодействующих материальных точек, находящихся во внешнем стационарном потенциальном поле, – величина, равная

$$W = W^k + W_{\text{вз. внут}}^p + W_{\text{внеш}}^p, \quad (1.9)$$

где W^k – кинетическая энергия системы;

$W_{\text{вз. внут}}^p$ – потенциальная энергия взаимодействия материальных точек системы друг с другом (собственная потенциальная энергия);

$W_{\text{внеш}}^P$ – потенциальная энергия системы во внешнем стационарном потенциальном поле, равная сумме потенциальных энергий всех материальных точек системы в этом поле.

Центр тяжести твердого тела – точка C , относительно которой сумма моментов сил тяжести, действующих на все части данного тела, равна нулю. Центр тяжести однородного тела, имеющего центр симметрии, находится в этом центре. В однородном поле силы тяжести положение центра тяжести тела совпадает с положением его центра масс (центра инерции).

Центр масс (инерции) системы n частиц – точка C , радиус-вектор \vec{r}_C которой вычисляется как

$$\vec{r}_C = \frac{m_1 \vec{r}_1 + m_2 \vec{r}_2 + \dots + m_n \vec{r}_n}{m_1 + m_2 + \dots + m_n} = \frac{1}{m} \sum_{i=1}^n m_i \vec{r}_i, \quad (1.10)$$

где m_i – масса i -й частицы;

\vec{r}_i – радиус-вектор i -й частицы;

$m = \sum_{i=1}^n m_i$ – масса системы.

В случае твердого тела дискретная сумма в формуле (1.10) заменяется определенным интегралом, в котором интегрирование проводится по всем точкам пространственной области, занятой телом.

Потенциальная энергия W^P твердого тела в однородном поле силы тяжести определяется расстоянием h между его центром тяжести и произвольно выбранной горизонтальной плоскостью, обладающей следующим свойством: если центр тяжести тела принадлежит данной плоскости (нулевому уровню), то потенциальная энергия этого тела обращается в нуль ($W_0^P = 0$):

$$W^P = \pm mgh, \quad (1.11)$$

где m – масса тела;

g – модуль ускорения свободного падения.

Знак «+» в выражении (1.11) соответствует случаю, когда центр тяжести тела расположен над выбранным нулевым уровнем потенциальной энергии, а знак «-» – под ним.

Сторонними называются действующие на находящуюся в стационарном потенциальном поле систему внешние силы, не являющиеся силами этого поля.

Закон изменения полной механической энергии системы: изменение полной механической энергии ΔW системы взаимодействующих материальных точек, находящихся во внешнем стационарном потенциальном поле, равно сумме работы $A_{\text{внеш}}^{\text{стор}}$ всех внешних сторонних сил и работы $A_{\text{внут}}^{\text{некон}}$ внутренних неконсервативных сил:

$$\Delta W = A_{\text{внеш}}^{\text{стор}} + A_{\text{внут}}^{\text{некон}}. \quad (1.12)$$

Из последнего равенства очевидно вытекает закон сохранения полной механической энергии.

Закон сохранения полной механической энергии системы: если на систему не действуют внутренние неконсервативные и внешние сторонние силы или алгебраическая сумма работ этих сил равна нулю ($A_{\text{внеш}}^{\text{стор}} + A_{\text{внут}}^{\text{некон}} = 0$), то полная механическая энергия системы со временем сохраняется:

$$W = W^k(t) + W_{\text{вз.внут}}^p(t) + W_{\text{внеш}}^p(t) = \text{const.} \quad (1.13)$$

В данной лабораторной работе баллистический маятник может совершать колебания относительно горизонтальной неподвижной оси (оси подвеса) в однородном поле силы тяжести. Он представляет собой вертикальный металлический стержень массой m_c с закрепленным на нижнем конце полым цилиндром массой $m_{\text{ц}}$, заполненным пластилином. На противоположном конце стержня имеется подшипник (для уменьшения силы трения), который насажен на ось подвеса. В маятник в горизонтальном направлении производится выстрел из пружинного пистолета пулей массой m . После неупругого соударения маятник с остановившейся в нем пулей начинает колебаться.

На рассматриваемую систему «маятник + пуля» действуют внешние силы тяжести, сопротивления воздуха, реакции опоры и трения в оси подвеса маятника. Кроме того, в течение времени τ соударения пули с маятником (т. е. времени, в течение которого модуль скорости пули относительно маятника изменяется от v до нуля) между ними действуют силы внутреннего трения, не являющиеся консервативными. В дальнейшем считается, что сила сопротивления воздуха и силы трения в оси подвеса пренебрежимо малы, а летящая пуля, нижний конец стержня и центр цилиндра маятника находятся на одной горизонтальной прямой, содержащей вектор скорости \vec{v} пули (рис. 1.2).

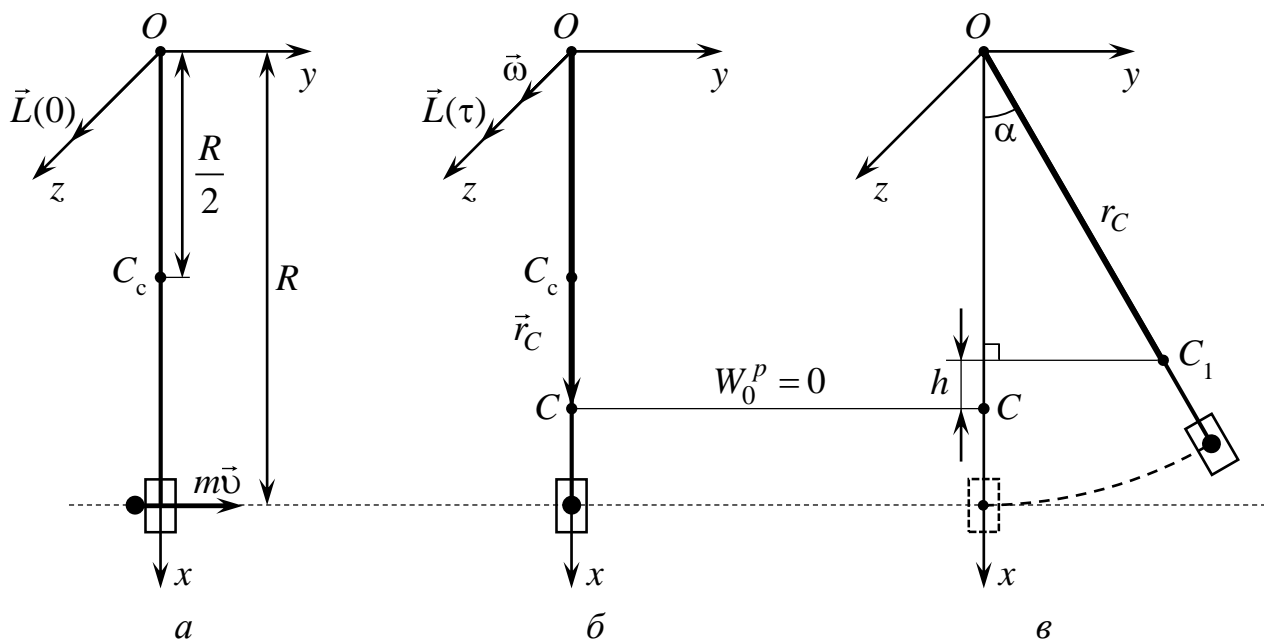


Рис. 1.2

Пусть T – период колебаний маятника с пулей, возникающих после соударения. Если предположить, что $\tau \ll T$, то за время τ отклонение маятника с пулей от положения равновесия незначительно.

Рассмотрим три состояния системы «маятник + пуля»:

1) в начальный момент времени $t_0 = 0$ маятник находится в покое в вертикальном положении, а летящая к нему пуля непосредственно перед соударением обладает скоростью \vec{v} (см. рис. 1.2, а);

2) сразу после удара в момент времени τ маятник с остановившейся в нем пулей обладает угловой скоростью $\vec{\omega}$, находясь при этом еще практически в вертикальном положении (см. рис. 1.2, б);

3) в момент времени t_1 система «маятник + пуля» отклонена от вертикали на максимальный угол α (см. рис. 1.2, в).

Поскольку в течение времени τ отклонение системы «маятник + пуля» от вертикального положения незначительно, то моменты сил тяжести, действующих на все тела системы, относительно точки O (см. рис. 1.2, б) в течение этого времени можно считать равными нулю. Так как момент силы реакции опоры относительно точки O всегда равен нулю, а действием других внешних сил можно пренебречь, то согласно (1.5) в течение времени соударения $d\vec{L} / dt = \vec{0}$, т. е. момент импульса системы «маятник + пуля» сохраняется для всех $0 \leq t \leq \tau$.

Принимая во внимание определения (1.1)–(1.4), момент импульса системы «маятник + пуля» относительно оси Oz в момент времени $t_0 = 0$ равен

$$L_z(0) = m\omega R, \quad (1.14)$$

где R – расстояние от точки O до точки удара пули в маятник (длина металлического стержня баллистического маятника); а в момент времени τ

$$L_z(\tau) = I\omega, \quad (1.15)$$

где I – момент инерции системы «маятник + пуля» относительно оси Oz , равный

$$I = \left(\frac{m_c}{3} + m_{ц} + m \right) R^2. \quad (1.16)$$

Тогда в соответствии с законом сохранения момента импульса $L_z(0) = L_z(\tau)$ и с учетом формул (1.14), (1.15)

$$m\omega R = I\omega. \quad (1.17)$$

Так как после соударения действие сил внутреннего трения прекращается, а силы сопротивления воздуха и трения в оси подвеса пренебрежимо малы, то для всех $t \geq \tau$ полная механическая энергия W системы «маятник + пуля» сохраняется, в частности, для моментов времени τ и t_1 :

$$W(\tau) = W(t_1). \quad (1.18)$$

Пусть нулевой уровень отсчета потенциальной энергии в однородном поле силы тяжести проходит через центр тяжести (точку C) системы «маятник + пуля» в момент времени τ (см. рис. 1.2, б). Тогда в соответствии с определениями (1.7)–(1.9) и (1.11)

$$W(\tau) = \frac{I\omega^2}{2} + W_{вз.внут}^p(\tau), \quad (1.19)$$

$$W(t_1) = (m_c + m_{\text{ц}} + m)gh + W_{\text{вз.внут}}^P(t_1), \quad (1.20)$$

где h – расстояние от центра тяжести (точки C_1) системы «маятник + пуля» в момент времени t_1 (когда система максимально отклонена от положения равновесия) до нулевого уровня отсчета потенциальной энергии (см. рис. 1.2, в).

Поскольку после соударения маятник с пулей рассматривается как недеформируемое целое (т. е. как твердое тело), то для всех $t \geq \tau$ собственная потенциальная энергия системы не изменяется, т. е. $W_{\text{вз.внут}}^P(\tau) = W_{\text{вз.внут}}^P(t_1)$. Тогда, подставляя (1.19) и (1.20) в (1.18), получаем следующее равенство:

$$\frac{I\omega^2}{2} = (m_c + m_{\text{ц}} + m)gh. \quad (1.21)$$

Поскольку непосредственное измерение расстояния h затруднительно, то удобно выразить его через модуль радиуса-вектора r_C центра тяжести системы «маятник + пуля» (расстояние от точки O подвеса до центра масс системы) и максимальный угол α ее отклонения от положения равновесия (см. рис. 1.2, в):

$$h = r_C(1 - \cos \alpha). \quad (1.22)$$

Согласно определению центра масс (1.10):

$$r_C = \frac{R\left(\frac{m_c}{2} + m_{\text{ц}} + m\right)}{(m_c + m_{\text{ц}} + m)}, \quad (1.23)$$

тогда

$$h = \frac{R\left(\frac{m_c}{2} + m_{\text{ц}} + m\right)}{(m_c + m_{\text{ц}} + m)} \cdot (1 - \cos \alpha) = \frac{R\left(\frac{m_c}{2} + m_{\text{ц}} + m\right)}{(m_c + m_{\text{ц}} + m)} \cdot 2\sin^2 \frac{\alpha}{2}. \quad (1.24)$$

Подставим выражение (1.24) в равенство (1.21):

$$\frac{I\omega^2}{2} = 2gR\left(\frac{m_c}{2} + m_{\text{ц}} + m\right)\sin^2 \frac{\alpha}{2}. \quad (1.25)$$

При решении системы уравнений (1.15), (1.16) и (1.25) относительно скорости пули v получается

$$v = \frac{2 \cdot \sin \frac{\alpha}{2}}{m} \sqrt{gR\left(\frac{m_c}{2} + m_{\text{ц}} + m\right)\left(\frac{m_c}{3} + m_{\text{ц}} + m\right)}. \quad (1.26)$$

Поскольку система «маятник + пуля» представляет собой физический маятник, то период T ее колебаний вычисляется как

$$T = 2\pi \sqrt{\frac{I}{(m_c + m_{\text{ц}} + m)gr_C}}, \quad (1.27)$$

а с учетом (1.16) и (1.23)

$$T = 2\pi \sqrt{\frac{R \left(\frac{m_c}{3} + m_{ц} + m \right)}{g \left(\frac{m_c}{2} + m_{ц} + m \right)}}. \quad (1.28)$$

Сделанный из формулы (1.27) вывод представлен в лабораторной работе № 2м.5 данного пособия.

Выразив из (1.28) массу $m_{ц}$ цилиндра с пластилином и подставив ее в (1.26), получаем

$$v = \frac{2\pi g R m_c T \sin \frac{\alpha}{2}}{3m(4\pi^2 R - gT^2)}. \quad (1.29)$$

ОПИСАНИЕ ЭКСПЕРИМЕНТАЛЬНОЙ УСТАНОВКИ

Лабораторная установка (рис. 1.3) состоит из баллистического маятника (1), пружинного пистолета с пулей (2), линейки (3) для измерения угла отклонения (в градусах), фотоприемника (4) и электронного таймера (5).

После выстрела из пружинного пистолета в результате абсолютно неупругого соударения пули с маятником наблюдаются свободные колебания системы «маятник + пуля» вокруг горизонтальной оси подвеса в однородном поле силы тяжести.

Полное число колебаний N (или периодов) и время t , за которое эти колебания совершаются, регистрируются автоматически и указываются соответственно на индикаторах ПЕРИОД (6) и ВРЕМЯ (7).

ВНИМАНИЕ! Для измерения времени t крутильных колебаний числом N кнопку СТОП (8) нужно нажать, когда индикатор ПЕРИОД (6) показывает $N - 1$ колебание.

Период T колебаний системы «маятник + пуля» определяется по измеренным значениям числа колебаний N и времени t , за которое эти колебания совершаются:

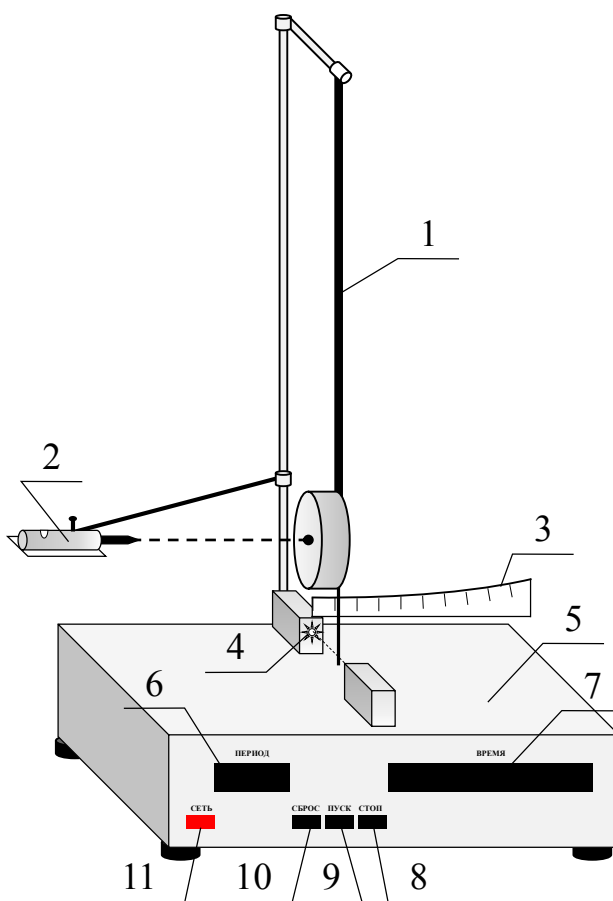


Рис. 1.3

$$T = \frac{t}{N}. \quad (30)$$

Тогда, принимая во внимание, что для малых углов $\sin(\alpha/2)$ можно заменить его аргументом в радианах, выражение (1.29) принимает вид

$$v = \frac{\pi g R m_c t N \alpha}{3m(4\pi^2 N^2 R - g t^2)}. \quad (1.31)$$

Выражая в (1.31) угол α в радианах через угол α_0 в градусах:

$$\alpha = \frac{\pi \alpha_0}{180^\circ},$$

получаем расчетную формулу для определения скорости v пули:

$$v = \frac{\pi^2 g R m_c t N \alpha_0}{540^\circ m (4\pi^2 N^2 R - g t^2)}, \quad (1.32)$$

где R – длина металлического стержня баллистического маятника;

m_c – масса металлического стержня;

t – время, за которое система «маятник + пуля» совершает N колебаний;

α_0 – максимальный угол отклонения маятника от положения равновесия в градусах;

m – масса пули.

Подготовка лабораторной установки к работе и методика измерений

ВНИМАНИЕ! В данной работе используется пружинный пистолет, поэтому при выполнении практической части задания следует строго соблюдать изложенную выше технику безопасности.

1. Определить значения инструментальных абсолютных погрешностей Δm_c , ΔR , Δt , $\Delta \alpha_0$, Δt . Полученные результаты внести в табл. 1.1.

ВНИМАНИЕ! Значения физических величин выражаются в единицах СИ и, как правило, представляются в стандартном виде. При этом множитель 10^n (n – порядок числа) выносится в заголовок соответствующего столбца таблицы.

2. В табл. 1.1 внести значения следующих величин: $m_c = 77,0 \cdot 10^{-3}$ кг, $R = 44,5 \cdot 10^{-2}$ м, $m = 10,0 \cdot 10^{-3}$ кг.

3. Подключить лабораторную установку к сети 220 В.

4. Нажать кнопку СЕТЬ (11) на передней панели установки (см. рис. 1.3).

5. В отсутствие пули в стволе двумя руками сжать пружину пистолета, зафиксировать ее штифтом и, не отпуская, удерживать штифт рукой до момента выстрела.

6. Вставить в ствол пулю.

Таблица 1.1

№	m_c	Δm_c	R	ΔR	m	Δm	$\alpha_0, ^\circ$	$\Delta \alpha_0, ^\circ$	N	t	Δt	ν	$\Delta \nu$	$\varepsilon_\nu, \%$
1														
2		-		-		-		-			-		-	-
3														
ср.														

7. Убедиться, что маятник находится в покое и перекрывает луч света, падающий на фотоприемник (4) (см. рис. 1.3), нажать кнопку СБРОС (10).

8. Убедившись, что в направлении выстрела не находится человек, поднятием штифта произвести выстрел в сторону маятника.

9. Измерить максимальный угол α_0 отклонения маятника от положения равновесия в градусах.

10. Для измерения времени t колебаний числом N кнопку СТОП (8) нужно нажать, когда индикатор ПЕРИОД (6) показывает $N - 1$ колебание.

11. В соответствии с п. 10 измерить время t для $N = 10$ колебаний маятника. Результат внести в табл. 1.1.

12. Повторить пп. 5–11 два раза.

13. Выключить установку нажатием кнопки СЕТЬ (11).

14. Отключить лабораторную установку от сети 220 В.

ОБРАБОТКА РЕЗУЛЬТАТОВ ИЗМЕРЕНИЙ

При обработке результатов измерений учитываются только систематические погрешности.

1. По данным табл. 1.1 вычислить средние значения прямых измерений (результат которых непосредственно считывается со шкалы прибора) физических величин m_c, R, m, α_0, t .

2. Полученные в п. 1 средние значения физических величин округлить так, чтобы в записи числа было столько же разрядов, сколько их есть в записи соответствующих абсолютных погрешностей. Результаты внести в табл. 1.1.

ВНИМАНИЕ! Последняя цифра записи среднего значения физической величины должна соответствовать тому же разряду, что и последняя цифра в записи ее результата измерения и абсолютной погрешности этой величины.

3. В расчетную формулу (1.32) подставить средние значения прямых измерений величин $m_c, R, m, \alpha_0, N, t$ из табл. 1.1 и вычислить среднее значение косвенного измерения (результат которого вычисляется по расчетной формуле, связывающей результаты только прямых измерений) скорости v пули.

4. В формулу для вычисления относительной погрешности ε_v измерения скорости пули

$$\varepsilon_v = \left| \frac{1}{m_c} \right| \Delta m_c + \left| \frac{1}{R} - \frac{4\pi^2 N^2}{4\pi^2 N^2 R - gt^2} \right| \Delta R + \left| \frac{-1}{m} \right| \Delta m + \left| \frac{1}{\alpha_0} \right| \Delta \alpha_0 + \left| \frac{1}{t} + \frac{2gt}{4\pi^2 N^2 R - gt^2} \right| \Delta t \quad (1.33)$$

подставить средние значения величин $m_c, R, m, \alpha_0, N, t$, абсолютные погрешности $\Delta m_c, \Delta R, \Delta m, \Delta \alpha_0, \Delta t$ из табл. 1.1 и вычислить значение относительной погрешности ε_v измерения скорости пули.

5. В формулу для вычисления абсолютной погрешности Δv измерения скорости пули

$$\Delta v = v \cdot \varepsilon_v \quad (1.34)$$

подставить значения скорости v пули и относительной погрешности ε_v ($\varepsilon_v < 1$), полученные в пп. 3, 4, и вычислить значение абсолютной погрешности Δv измерения скорости пули.

6. Величину абсолютной погрешности Δv округлить до двух значащих цифр, если первая из них равна единице, и до одной значащей цифры во всех остальных случаях. Полученный результат внести в табл. 1.1.

7. Полученное в п. 3 среднее значение скорости v пули округлить так, чтобы в записи числа было столько же разрядов, сколько их есть в записи абсолютной погрешности Δv . Результат внести в табл. 1.1.

8. Полученное в п. 4 значение относительной погрешности ε_v перевести в проценты, округлить до десятых. Результат внести в табл. 1.1.

9. Записать результат измерения скорости v пули в стандартном виде и изобразить доверительный интервал (пример приведен на рис. 1.4).

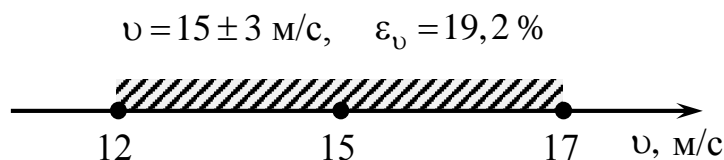


Рис. 1.4

ЗАДАНИЕ

1. Изучить лабораторную установку и методику измерений.
2. Следуя указаниям в подразделе «**Подготовка лабораторной установки к работе и методика измерений**», определить значения инструментальных абсолютных погрешностей Δm_c , ΔR , Δm , $\Delta \alpha_0$, Δt , провести прямые измерения величин m_c , R , m , α_0 , N , t . Полученные результаты внести в табл. 1.1.
3. Выключить установку нажатием кнопки СЕТЬ (11).
4. Отключить лабораторную установку от сети 220 В.
5. Следуя указаниям раздела «**Обработка результатов измерений**», определить скорость v пули.
6. Произвести анализ полученных результатов и сделать вывод в соответствии с целью работы.
7. Оформить отчет, который должен содержать название лабораторной работы, ее цель, краткое методическое обоснование, расчетную формулу и формулы для вычисления погрешностей, таблицу результатов измерений и вычислений, результат измерения скорости v пули в стандартном виде, доверительный интервал и вывод.

КОНТРОЛЬНЫЕ ВОПРОСЫ

1. В чем состоит баллистический метод определения скорости быстро движущегося тела?
2. Какое столкновение называют абсолютно неупругим, абсолютно упругим?
3. С какими физическими величинами вы познакомились при изучении теоретического обоснования работы? Дайте определение этих величин.
4. На каких физических законах основан вывод расчетной формулы для определения скорости пули в данной лабораторной работе? Сформулируйте эти законы.
5. Почему при соударении пули и маятника можно считать, что закон сохранения момента импульса выполняется?
6. Почему при движении системы «маятник + пуля» как единого целого полная механической энергии данной системы практически не изменяется?
7. Дайте определение центра масс (инерции) механической системы.
8. Выведите формулу для кинетической энергии твердого тела, вращающегося вокруг фиксированной оси.
9. В предположении, что взаимодействие пули с маятником носит характер абсолютно упругого удара, запишите закон сохранения момента импульса системы «маятник + пуля» относительно оси колебаний Oz и закон сохранения полной механической энергии данной системы.

РЕКОМЕНДОВАННАЯ ЛИТЕРАТУРА

1. Савельев, И. В. Курс общей физики : учеб. пособие для вузов. В 3 т. Т. 1 / И. В. Савельев. – 9-е изд., стер. – СПб. : Лань, 2007. – 340 с.
2. Иродов, И. Е. Механика. Основные законы / И. Е. Иродов. – 12-е изд. – М. : БИНОМ. Лаборатория знаний, 2014. – 309 с.
3. Детлаф, А. А. Курс физики : учеб. пособие для втузов / А. А. Детлаф, Б. М. Яворский. – 7-е изд., стер. – М. : Академия, 2008. – 718 с.

2. Лабораторная работа № 2м.3

ИЗМЕРЕНИЕ МОМЕНТОВ ИНЕРЦИИ И МОДУЛЯ СДВИГА ТВЕРДЫХ ТЕЛ МЕТОДОМ КРУТИЛЬНЫХ КОЛЕБАНИЙ

ЦЕЛЬ РАБОТЫ

1. Изучить динамику вращательного движения твердого тела вокруг неподвижной оси.
2. Изучить деформацию сдвига и кручения.
3. Изучить динамику и кинематику свободных незатухающих гармонических крутильных колебаний.
4. Определить моменты инерции тела относительно различных осей и модуль сдвига материала проволоки методом крутильных колебаний.

МЕТОДИЧЕСКОЕ ОБОСНОВАНИЕ

При вращательном движении вокруг неподвижной (фиксированной) оси твердого тела его инертные свойства характеризуется моментом инерции.

Момент инерции I твердого тела относительно некоторой неподвижной оси (осевой момент инерции) – скалярная физическая величина, являющаяся наряду с массой количественной мерой инертности этого тела при его вращательном движении вокруг данной оси и равная

$$I = \int_{(V)} dm(\vec{r}) \cdot r_{\perp}^2, \quad (2.1)$$

где $dm(\vec{r})$ – масса малого элемента тела, находящегося в точке с радиусом-вектором \vec{r} ;

r_{\perp} – расстояние от этого элемента до оси (рис. 2.1).

В СИ $[I] = \text{кг} \cdot \text{м}^2$.

Из определения (2.1) следует, что момент инерции является величиной аддитивной, т. е. момент инерции твердого тела относительно некоторой неподвижной оси равен сумме моментов инерции всех частей этого тела относительно той же оси.

Момент инерции твердого тела относительно некоторой неподвижной оси зависит от распределения его массы относительно выбранной оси, т. е. от массы тела, его геометрической формы и размеров, а также от взаимного расположения оси и данного тела. Поэтому одно и то же тело относительно различных осей обладает разными моментами инерции.

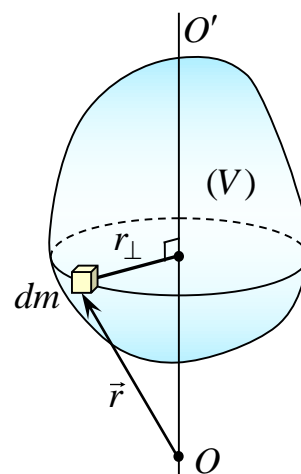


Рис. 2.1

Основное уравнение динамики вращательного движения твердого тела вокруг неподвижной оси Oz имеет следующий вид:

$$I \cdot \beta_z = \sum_{i=1}^n M_{iz}^{\text{внеш}}, \quad (2.2)$$

где I – момент инерции тела относительно Oz ;

$\beta_z = \frac{d\omega_z}{dt}$ – проекция на ось Oz его углового ускорения, ω_z – проекция угловой скорости тела на ось Oz ;

$M_{iz}^{\text{внеш}}$ – момент i -й внешней силы относительно оси Oz ;

n – число внешних сил, действующих на тело.

Моментом силы M_z относительно неподвижной оси Oz называется проекция на эту ось момента силы \vec{M}_O относительно точки O , принадлежащей данной оси.

Момент силы \vec{M}_O относительно точки O определяется как векторное произведение радиуса-вектора \vec{r} , проведенного из точки O в точку приложения силы \vec{F} , и вектора этой силы:

$$\vec{M}_O = [\vec{r}, \vec{F}]. \quad (2.3)$$

По определению (2.2) векторы \vec{r} , \vec{F} и \vec{M}_O образуют правовинтовую систему (рис. 2.2), т. е. вектор \vec{M}_O перпендикулярен плоскости, в которой лежат векторы \vec{r} и \vec{F} , а направление \vec{M}_O можно определить по правилу правой руки: если четырьмя пальцами правой руки по кратчайшему углу поворачивать первый множитель вектор \vec{r} ко второму множителю вектору \vec{F} , то отогнутый большой палец укажет направление вектора \vec{M}_O .

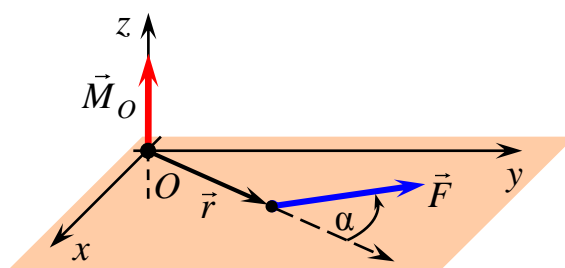


Рис. 2.2

Модуль M_O равен

$$M_O = r \cdot F \cdot \sin \alpha,$$

где α – величина угла между векторами \vec{r} и \vec{F} .

В СИ $[M] = \text{Н} \cdot \text{м} = \text{Дж}$.

Сдвиг – это деформация, при которой все плоские слои твердого тела, параллельные некоторой неподвижной плоскости (плоскости сдвига), смещаются параллельно друг другу, не искривляясь и не изменяясь в размерах. Таким образом, при деформации сдвига происходит изменение формы образца без изменения его объема. Деформации сдвига подвергается брусок в форме прямоугольного параллелепипеда с закрепленной нижней гранью под действием силы \vec{F} , равномерно распределенной по поверхности верхней грани (S), параллельной плоскости сдвига (рис. 2.3). При этом между любыми соседними слоями бруска, параллельными плоскости сдвига, а также в местах контакта верх-

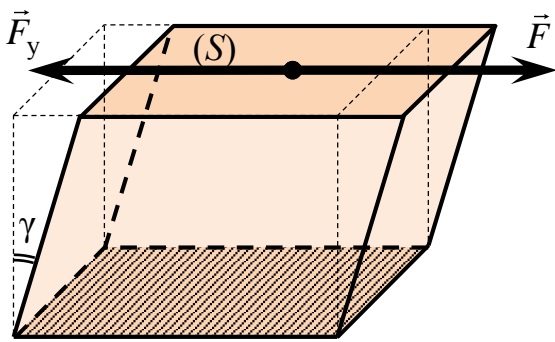


Рис. 2.3

ней и нижней грани с внешними телами, вызывающими деформацию, возникают силы упругости ($\vec{F}_y = -\vec{F}$), действие которых принято характеризовать **механическим напряжением**. Поскольку $\vec{F}_y \parallel (S)$, то в любой параллельной плоскости сдвига сечения твердого тела площадью S возникает **механическое тангенциальное (касательное) напряжение** σ_τ , равное

$$\sigma_\tau = \frac{F_y}{S} = \frac{F}{S}. \quad (2.4)$$

В СИ $[\sigma_\tau] = \text{Па}$.

Деформация сдвига характеризуется **углом сдвига** γ (см. рис. 2.3) и величиной $\text{tg } \gamma$ – **относительным сдвигом**. В СИ $[\gamma] = \text{радиан}$.

В пределах упругой деформации ($\text{tg } \gamma \approx \gamma$) в случае изотропного материала твердого тела согласно закону Гука тангенциальное напряжение σ_τ прямо пропорционально относительному сдвигу (углу сдвига) γ :

$$\sigma_\tau = G \cdot \gamma, \quad (2.5)$$

где G – **модуль сдвига**, характеризующий упругие свойства вещества при деформации сдвига.

В СИ $[G] = \text{Па}$.

Модуль сдвига G зависит только от свойств материала.

Кручение – вид деформации, характеризующийся взаимным поворотом поперечных сечений стержня (проволоки) относительно оси стержня под действием внешних сил с отличным от нуля моментом этих сил. Наиболее часто встречающимся на практике является кручение прямого стержня круглого сечения, один из концов которого закреплен (рис. 2.4).

В результате действия момента внешних сил \vec{M} в поперечных сечениях стержня вследствие молекулярного взаимодействия возникают тангенциальные напряжения, создающие противодействующий момент упругих сил \vec{M}_y , а сечения стержня, расстояние между которыми равно ℓ , поворачиваются одно относительно другого на угол θ_z . Если отсчет угла θ_z ведется в направлении, образующем с направлением положительной полуоси Oz

правовинтовую систему, то θ_z считается положительным ($\theta_z > 0$); в противном случае – отрицательным ($\theta_z < 0$).

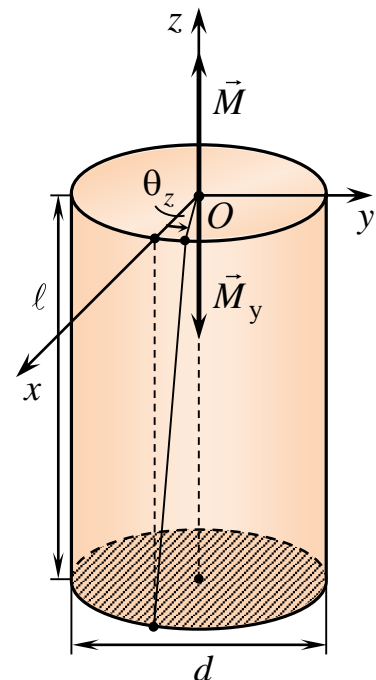


Рис. 2.4

В стадии абсолютно упругой деформации угол θ_z мал и по закону Гука момент M_{yz} упругих сил относительно оси Oz прямо пропорционален углу θ_z :

$$M_{yz} = -f \cdot \theta_z, \quad (2.6)$$

где f – положительная постоянная для данного стержня (проволоки) величина, называемая его модулем кручения.

Можно показать, что модуль кручения f однородной проволоки с круглым сечением выражается через модуль сдвига G материала этой проволоки как

$$f = \frac{\pi d^4 G}{32\ell}, \quad (2.7)$$

где d – диаметр поперечного сечения проволоки;

ℓ – ее длина.

В данной лабораторной работе моменты инерции тела относительно различных осей и модуль сдвига проволоки определяются методом крутильных колебаний при помощи крутильного маятника.

Крутильный маятник – механическая колебательная система, представляющая собой тело, подвешенное в однородном поле силы тяжести на вертикальной тонкой упругой нити и способное вращаться лишь вокруг неподвижной оси, расположенной вдоль этой нити.

Крутильным маятником является прямоугольная рамка, центры противоположных сторон которой прикреплены к вертикально зафиксированным стальным проволокам (рис. 2.5).

Положение рамки в пространстве в любой момент времени однозначно определяется **углом поворота** O_z между плоскостью рамки в равновесном положении и плоскостью рамки в отклоненном положении. При повороте рамки на угол θ_z проволоки подвеса подвергаются деформации кручения, и в них возникают тангенциальные напряжения, создающие противодействующий закручиванию момент \vec{M}_y упругих сил.

В отсутствие сопротивления среды с учетом равенства нулю момента действующей на рамку силы тяжести относительно точки O основное уравнение динамики (2.2) вращения рамки вокруг неподвижной оси подвеса Oz имеет вид

$$I \cdot \beta_z = M_{yz}, \quad (2.8)$$

где I – момент инерции рамки относительно оси Oz ;

β_z – проекция на ось Oz ее углового ускорения;

M_{yz} – момент упругих сил относительно оси Oz .

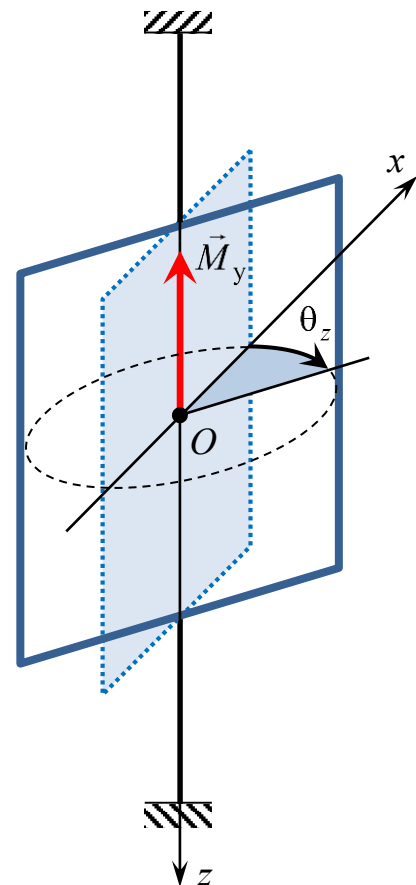


Рис. 2.5

Принимая во внимание $\beta_z = \frac{d\omega_z}{dt} = \frac{d^2\theta_z}{dt^2}$ и равенство (2.6), уравнение (2.8) записывается как

$$I \cdot \frac{d^2\theta_z}{dt^2} = -f \cdot \theta_z. \quad (2.9)$$

Уравнение (2.9) приводится к каноническому виду

$$\frac{d^2\theta_z}{dt^2} + \frac{f}{I} \cdot \theta_z = 0, \quad (2.10)$$

и вводится обозначение

$$\omega_0 = \sqrt{\frac{f}{I}}. \quad (2.11)$$

При подстановке равенства (2.11) в выражение (2.10) получается **динамическое (дифференциальное) уравнение свободных незатухающих гармонических крутильных колебаний**:

$$\frac{d^2\theta_z}{dt^2} + \omega_0^2 \cdot \theta_z = 0. \quad (2.12)$$

Уравнение (2.12) является однородным линейным дифференциальным уравнением 2-го порядка с постоянными коэффициентами. Из курса математического анализа следует, что решением уравнения (2.12) может являться функция $\theta_z = \theta_z(t)$, которая называется **кинематический закон свободных незатухающих гармонических крутильных колебаний**:

$$\theta_z(t) = A \cdot \cos(\omega_0 t + \varphi_0), \quad (2.13)$$

где A и φ_0 – некоторые постоянные, значения которых находятся из начальных условий – известных в начальный момент времени угла поворота и угловой скорости рамки.

В уравнении (2.13) величина A – **амплитуда колебаний** – абсолютное значение максимального угла поворота рамки; аргумент тригонометрической функции $\varphi(t) = \omega_0 t + \varphi_0$ – **фаза колебаний**; φ_0 – **начальная фаза** (значение фазы в начальный момент времени $t_0 = 0$); ω_0 – **собственная циклическая частота**, значение которой согласно равенству (2.11) определяется свойствами крутильного маятника.

ЗАМЕЧАНИЕ! Важно различать циклическую частоту $\omega_0 = \text{const}$ и проекцию угловой скорости ω_z , которая при колебаниях не является величиной постоянной, а зависит от времени:

$$\omega_z(t) = \frac{d\theta_z}{dt} = -A\omega_0 \sin(\omega_0 t + \varphi_0).$$

Период T_0 незатухающих гармонических колебаний выражается через собственную циклическую частоту ω_0 как

$$T_0 = \frac{2\pi}{\omega_0}, \quad (2.14)$$

а с учетом равенства (2.11), получается выражение для периода T_0 свободных незатухающих гармонических крутильных колебаний:

$$T_0 = 2\pi \sqrt{\frac{I}{f}}, \quad (2.15)$$

где I – момент инерции рамки относительно оси Oz ;
 f – модуль кручения проволоки.

ОПИСАНИЕ ЭКСПЕРИМЕНТАЛЬНОЙ УСТАНОВКИ

Установка (рис. 2.6) представляет собой крутильный маятник и состоит из рамки (1), подвешенной на упругих нитях (стальных проволоках) подвеса (2). Угол поворота θ_z маятника (рамки) от его положения равновесия определяется по шкале (3).

Отклонив маятник от положения равновесия и предоставив системе свободное движение, можно наблюдать крутильные колебания вокруг оси подвеса. Полное число колебаний N (или периодов) и время t , за которое эти колебания совершаются, регистрируются автоматически и указываются соответственно на индикаторах ПЕРИОД (4) и ВРЕМЯ (5).

ВНИМАНИЕ! Для измерения времени t крутильных колебаний числом N кнопку СТОП (6) нужно нажать, когда индикатор ПЕРИОД (4) показывает $N-1$ колебание.

В рамку (1) можно поочередно устанавливать эталонный диск и тело в форме прямоугольной пластины, момент инерции которого относительно оси подвеса нужно определить. При этом предусмотрена возможность нескольких различных положений тела относительно оси подвеса.

Период T_0 колебаний крутильного маятника определяется по измеренным значениям числа колебаний N и времени t , за которое эти колебания совершаются:

$$T_0 = \frac{t}{N}. \quad (2.16)$$

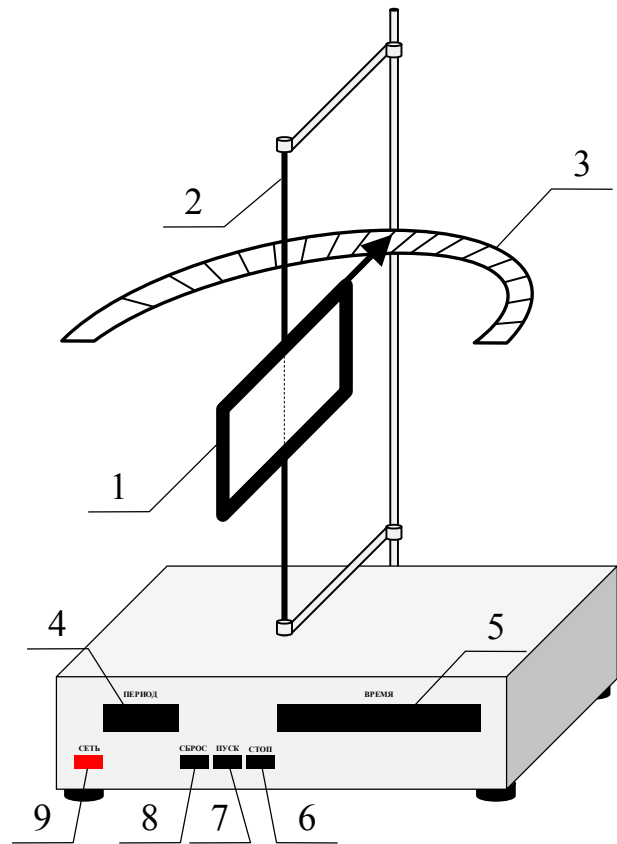


Рис. 2.6

На измерении периода крутильных колебаний маятника основан метод определения момента инерции исследуемого тела и модуля сдвига материала проволоки.

Согласно выражению (2.15) период T_p крутильных колебаний пустой рамки маятника равен

$$T_p = 2\pi \sqrt{\frac{I_p}{f}}, \quad (2.17)$$

где I_p – момент инерции пустой рамки относительно оси подвеса.

Если в рамку маятника установить эталонный диск, то, учитывая свойство аддитивности момента инерции, период $T_э$ колебаний маятника с эталонным диском составляет

$$T_э = 2\pi \sqrt{\frac{I_p + I_э}{f}}, \quad (2.18)$$

где $I_p + I_э$ – момент инерции рамки с эталонным диском относительно оси подвеса;

$I_э$ – момент инерции эталонного диска относительно оси подвеса.

Период $T_э$ колебаний маятника с установленным в рамку телом в форме прямоугольной пластины, учитывая аддитивность момента инерции, вычисляется по формуле

$$T_т = 2\pi \sqrt{\frac{I_p + I_т}{f}}, \quad (2.19)$$

где $I_p + I_т$ – момент инерции рамки с телом относительно оси подвеса;

$I_т$ – момент инерции тела относительно оси подвеса.

При решении системы уравнений (2.17), (2.18) и (2.19) относительно момента инерции $I_т$ тела и модуля кручения f получается соответственно

$$I_т = I_э \cdot \frac{T_т^2 - T_p^2}{T_э^2 - T_p^2}, \quad (2.20)$$

$$f = I_э \cdot \frac{4\pi^2}{T_э^2 - T_p^2}. \quad (2.21)$$

Модуль сдвига G материала проволоки выражается из равенств (2.7) и (2.21) в виде

$$G = I_э \cdot \frac{128\pi\ell}{d^4(T_э^2 - T_p^2)}. \quad (2.22)$$

Эталонный диск устанавливается в рамку маятника так, чтобы ось подвеса проходила через центр диска перпендикулярно его плоскости. В этом случае момент инерции эталонного диска относительно оси подвеса равен

$$I_3 = \frac{mD^2}{8}, \quad (2.23)$$

где m – масса эталонного диска;
 D – его диаметр.

При подстановке равенства (2.23) в выражения (2.20) и (2.23) соответственно получается

$$I_T = \frac{mD^2}{8} \cdot \frac{T_T^2 - T_p^2}{T_3^2 - T_p^2}, \quad (2.24)$$

$$G = \frac{16\pi mD^2 \ell}{d^4 (T_3^2 - T_p^2)}. \quad (2.25)$$

Если при определении по формуле (2.16) периодов T_p , T_3 и T_T измерять время t_p , t_3 и t_T одинакового во всех случаях числа колебаний $N_p = N_3 = N_T = N$ (например, $N = 5$), то из равенств (2.24) и (2.25) соответственно следует расчетная формула для нахождения момента инерции I_T тела относительно оси подвеса и модуля сдвига G материала проволоки:

$$I_T = \frac{mD^2}{8} \cdot \frac{t_T^2 - t_p^2}{t_3^2 - t_p^2}, \quad (2.26)$$

$$G = \frac{16\pi mD^2 \ell N^2}{d^4 (t_3^2 - t_p^2)}, \quad (2.27)$$

где m – масса эталонного диска;

D – его диаметр;

t_p , t_3 и t_T – время одинакового во всех случаях числа колебаний соответственно пустой рамки, рамки с эталонным диском и рамки с исследуемым телом;

d – диаметр поперечного сечения проволоки;

ℓ – ее длина;

N – число колебаний (одинаковое во всех случаях $N_p = N_3 = N_T = N$).

Подготовка лабораторной установки к работе и методика измерений

1. Определить значения инструментальных абсолютных погрешностей Δm , ΔD , Δt_p , Δt_3 , Δt_T , $\Delta \ell$, Δd . Полученные результаты внести в соответствующие ячейки строк «ср. 1», «ср. 2» табл. 2.1 и строки «ср.» табл. 2.2.

ВНИМАНИЕ! Значения физических величин выражаются в единицах СИ и, как правило, представляются в стандартном виде. При этом множитель 10^n (n – порядок числа) выносится в заголовок соответствующего столбца таблицы.

Таблица 2.1

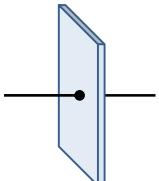
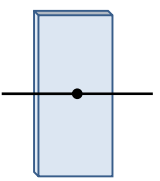
Положение оси относительно тела	№	m ,	Δm ,	D ,	ΔD ,	t_p ,	Δt_p ,	t_3 ,	Δt_3 ,	t_T ,	Δt_T ,	I_T ,	ΔI_T ,	ε_I , %
	1.1													
	1.2		-		-				-			-		-
	1.3													
	ср. 1													
	2.1													
	2.2		-		-				-			-		-
	2.3													
	ср. 2													

Таблица 2.2

№	m ,	Δm ,	D ,	ΔD ,	ℓ ,	$\Delta \ell$,	d ,	Δd ,	N ,	t_p ,	Δt_p ,	Δt_p ,	t_3 ,	Δt_3 ,	G ,	ΔG ,	ε_G , %	
1																		
2		-		-		-		-				-		-		-		-
3																		
ср.																		

2. Измерить массу m эталонного диска (значение m указано на диске). Полученный результат внести в соответствующие ячейки строк № 1.1, 1.2, 1.3, 2.1, 2.2, 2.3 табл. 2.1 и строк № 1, 2, 3 табл. 2.2.

ВНИМАНИЕ! Последняя цифра записи результата измерения физической величины и ее среднего значения должна соответствовать тому же разряду, что и последняя цифра в записи абсолютной погрешности этой величины. Поэтому в заголовках столбцов физической величины и ее абсолютной погрешности (например, m и Δm) множители 10^n должны иметь одинаковый показатель степени n .

3. Измерить диаметр D эталонного диска. Полученный результат внести в соответствующие ячейки строк № 1.1, 2.1 табл. 2.1 и в строку № 1 табл. 2.2.

4. Повторить п. 3 дважды. Полученные результаты внести в соответствующие ячейки строк № 1.2, 1.3, 2.2, 2.3 табл. 2.1 и строк № 2, 3 табл. 2.2.

5. Измерить диаметр d проволоки. Полученный результат внести в соответствующую ячейку строки № 1 табл. 2.2.

6. Повторить п. 5 дважды. Полученные результаты внести в соответствующие ячейки строк № 2 и 3 табл. 2.2.

7. Измерить длину ℓ проволоки. Полученный результат внести в соответствующую ячейку строки № 1 табл. 2.2.

8. Повторить п. 7 дважды. Полученные результаты внести в соответствующие ячейки строк № 2 и 3 табл. 2.2.

9. Подключить лабораторную установку к сети 220 В.

10. Нажать кнопку СЕТЬ (9) на передней панели установки (см. рис. 2.6).

11. **Для измерения времени t крутильных колебаний числом N отклонить рамку от положения равновесия на угол $+25^\circ$, нажать кнопку СБРОС (8) на передней панели установки (см. рис. 2.6) и отпустить рамку. Если требуется измерить время N крутильных колебаний, то кнопку СТОП (6) нужно нажать, когда индикатор ПЕРИОД (4) показывает $N - 1$ колебание.**

12. В соответствии с п. 11 измерить время t_p для $N = 5$ крутильных колебаний пустой рамки (угол поворота не должен превышать 25°). Результат измерений внести в соответствующие ячейки строк № 1.1, 2.1 табл. 2.1 и строки № 1 табл. 2.2.

13. Повторить п. 12 дважды. Полученные результаты внести в соответствующие ячейки строк № 1.2, 1.3, 2.2, 2.3 табл. 2.1 и строк № 2, 3 табл. 2.2.

14. Установить в рамку маятника эталонный диск. В соответствии с п. 11 измерить время t_s для $N = 5$ крутильных колебаний рамки с эталонным диском. Результат измерений внести в соответствующие ячейки строк № 1.1, 2.1 табл. 2.1 и строки № 1 табл. 2.2.

15. Повторить п. 14 дважды. Полученные результаты внести в соответствующие ячейки строк № 1.2, 1.3, 2.2, 2.3 табл. 2.1 и строк № 2, 3 табл. 2.2.

16. Вместо эталонного диска установить в рамку маятника исследуемое тело в форме прямоугольной пластины так, чтобы ось подвеса проходила через центр пластины перпендикулярно ее поверхности. В соответствии с п. 11 изме-

речь время t_T для $N = 5$ крутильных колебаний рамки с телом. Результат измерений внести в соответствующую ячейку строки № 1.1 табл. 2.1.

17. Повторить п. 16 дважды. Полученные результаты внести в соответствующие ячейки строк № 1.2 и 1.3 табл. 2.1.

18. Установить в рамку маятника исследуемое тело в форме прямоугольной пластины так, чтобы ось подвеса проходила через центр пластины параллельно ее поверхности. В соответствии с п. 11 измерить время t_T для $N = 5$ крутильных колебаний рамки с телом. Результат измерений внести в соответствующую ячейку строки № 2.1 табл. 2.1.

19. Повторить п. 18 дважды. Полученные результаты внести в соответствующие ячейки строк № 2.2 и 2.3 табл. 2.1.

20. Извлечь исследуемое тело из рамки маятника.

21. Выключить установку нажатием кнопки СЕТЬ (9).

22. Отключить лабораторную установку от сети 220 В.

ОБРАБОТКА РЕЗУЛЬТАТОВ ИЗМЕРЕНИЙ

При обработке результатов измерений учитываются только систематические погрешности.

1. По данным табл. 2.1 и табл. 2.2 вычислить средние значения прямых измерений (результат которых непосредственно считывается со шкалы прибора) физических величин m , D , ℓ , d , N , t_p , t_3 , t_T .

2. Полученные в п. 1 средние значения физических величин округлить так, чтобы в записи числа было столько же разрядов, сколько их есть в записи соответствующих абсолютных погрешностей. Результаты внести в соответствующие ячейки строк «ср. 1», «ср. 2» табл. 2.1 и строки «ср.» табл. 2.2.

ВНИМАНИЕ! Последняя цифра записи среднего значения физической величины должна соответствовать тому же разряду, что и последняя цифра в записи ее результата измерения и абсолютной погрешности этой величины.

3. В расчетную формулу (2.26) подставить средние значения прямых измерений величин m , D , t_p , t_3 , t_T из строки «ср. 1» табл. 2.1 и вычислить среднее значение косвенного измерения (результат которого вычисляется по расчетной формуле, связывающей результаты только прямых измерений) момента инерции I_{T1} тела в форме прямоугольной пластины относительно оси, проходящей через центр пластины перпендикулярно ее поверхности.

4. В формулу для вычисления относительной погрешности ε_I измерения момента инерции

$$\varepsilon_I = \left| \frac{1}{m} \right| \Delta m + \left| \frac{2}{D} \right| \Delta D + \left| \frac{2t_T}{t_T^2 - t_p^2} \right| \Delta t_T + \left| \frac{-2t_p}{t_T^2 - t_p^2} + \frac{2t_p}{t_3^2 - t_p^2} \right| \Delta t_p + \left| \frac{-2t_3}{t_3^2 - t_p^2} \right| \Delta t_3 \quad (2.28)$$

подставить средние значения величин m , D , t_p , t_3 , t_T и их абсолютные погрешности Δm , ΔD , Δt_p , Δt_3 , Δt_T из строки «ср. 1» табл. 2.1 и вычислить значение относительной погрешности $\varepsilon_{I_{T1}}$ измерения момента инерции I_{T1} .

5. В формулу для вычисления абсолютной погрешности ΔI измерения момента инерции

$$\Delta I = I \cdot \varepsilon_I \quad (2.29)$$

подставить значения момента инерции I_{T1} и относительной погрешности $\varepsilon_{I_{T1}}$ ($\varepsilon_{I_{T1}} < 1$), полученные в пп. 4, 5, и вычислить значение абсолютной погрешности ΔI_{T1} измерения момента инерции I_{T1} .

6. Величину абсолютной погрешности ΔI_{T1} округлить до двух значащих цифр, если первая из них равна единице, и до одной значащей цифры во всех остальных случаях. Полученный результат внести в соответствующую ячейку строки «ср. 1» табл. 2.1.

7. Полученное в п. 3 среднее значение момента инерции I_{T1} округлить так, чтобы в записи числа было столько же разрядов, сколько их есть в записи абсолютной погрешности ΔI_{T1} . Результат внести в соответствующую ячейку строки «ср. 1» табл. 2.1.

8. Полученное в п. 4 значение относительной погрешности $\varepsilon_{I_{T1}}$ перевести в проценты и округлить до десятых. Результат внести в соответствующую ячейку строки «ср. 1» табл. 2.1.

9. Записать результат измерения момента инерции I_{T1} в стандартном виде и изобразить доверительный интервал (пример приведен на рис. 2.7).

$$I_{T1} = (1,7 \pm 0,3) \cdot 10^{-4} \text{ кг} \cdot \text{м}^2, \quad \varepsilon_{I_{T1}} = 17,6 \%$$

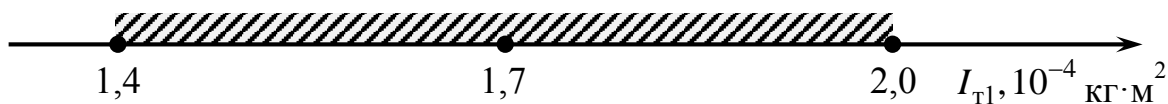


Рис. 2.7

10. Выполнить действия, аналогичные указанным в пп. 3–9, для определения момента инерции I_{T2} тела в форме прямоугольной пластины относительно оси, проходящей через центр пластины параллельно ее поверхности.

11. В расчетную формулу (2.27) подставить средние значения прямых измерений величин m , D , ℓ , d , N , t_p , t_3 из строки «ср.» табл. 2.2 и вычислить среднее значения косвенного измерения модуля сдвига G материала проволоки.

12. В формулу для вычисления относительной погрешности ε_G измерения модуля сдвига

$$\varepsilon_G = \left| \frac{1}{\ell} \right| \Delta \ell + \left| \frac{1}{m} \right| \Delta m + \left| \frac{2}{D} \right| \Delta D + \left| \frac{4}{d} \right| \Delta d + \left| \frac{-2t_3}{t_3^2 - t_p^2} \right| \Delta t_3 + \left| \frac{2t_p}{t_3^2 - t_p^2} \right| \Delta t_p \quad (2.30)$$

подставить средние значения величин m , D , ℓ , d , t_p , t_3 , их абсолютные погрешности Δm , ΔD , $\Delta \ell$, Δd , Δt_p , Δt_3 из строки «ср.» табл. 2.2 и вычислить значение относительной погрешности ε_G измерения модуля сдвига G .

13. В формулу для вычисления абсолютной погрешности ΔG измерения модуля сдвига

$$\Delta G = G \cdot \varepsilon_G \quad (2.31)$$

подставить значения модуля сдвига G и относительной погрешности ε_G ($\varepsilon_G < 1$), полученные в пп. 11, 12, и вычислить значение абсолютной погрешности ΔG измерения модуля сдвига G .

14. Величину абсолютной погрешности ΔG округлить до двух значащих цифр, если первая из них равна единице, и до одной значащей цифры во всех остальных случаях. Полученный результат внести в соответствующую ячейку строки «ср.» табл. 2.2.

15. Полученное в п. 11 среднее значение модуля сдвига G округлить так, чтобы в записи числа было столько же разрядов, сколько их есть в записи абсолютной погрешности ΔG . Результат внести в соответствующую ячейку строки «ср.» табл. 2.2.

16. Полученное в п. 12 значение относительной погрешности ε_G перевести в проценты, округлить до десятых. Результат внести в соответствующую ячейку строки «ср.» табл. 2.2.

17. Записать результат измерения модуля сдвига G материала проволоки в стандартном виде и изобразить доверительный интервал.

ЗАДАНИЕ

1. Изучить лабораторную установку и методику измерений.
2. Следуя указаниям в подразделе **«Подготовка лабораторной установки к работе и методика измерений»**, определить значения инструментальных абсолютных погрешностей Δm , ΔD , Δt_p , Δt_3 , Δt_T , $\Delta \ell$, Δd , провести прямые измерения величин m , D , ℓ , d , N , t_p , t_3 , t_T . Полученные результаты внести в табл. 2.1 и 2.2.
3. Выключить установку нажатием кнопки СЕТЬ (9).
4. Отключить лабораторную установку от сети 220 В.
5. Следуя указаниям раздела **«Обработка результатов измерений»**, определить моменты инерции I_{T1} и I_{T2} тела в форме прямоугольной пластины относительно двух различных осей и модуль сдвига G материала проволоки.
6. Сравнить полученные экспериментально значения I_{T1} и I_{T2} на предмет их равенства: если доверительные интервалы моментов инерции I_{T1} и I_{T2} имеют ненулевую область пересечения, то $I_{T1} = I_{T2}$; в противном случае – моменты инерций не равны между собой $I_{T1} \neq I_{T2}$. Дать объяснение.
7. Сравнить полученные экспериментально значение модуля сдвига G материала проволоки с табличным значением для стали по порядку величины.
8. Оформить отчет по данной лабораторной работе.

КОНТРОЛЬНЫЕ ВОПРОСЫ

1. Дайте определение момента инерции твердого тела относительно некоторой неподвижной оси. Какова единица измерения момента инерции?
2. От чего зависит момент инерции твердого тела относительно неподвижной оси?
3. Запишите формулу момента инерции сплошного однородного диска относительно оси, проходящей через его центр перпендикулярно его плоскости.
4. Запишите основное уравнение динамики вращательного движения твердого тела вокруг неподвижной оси Oz и дайте определение входящих в него величин.
5. Из основного уравнения динамики вращательного движения твердого тела вокруг неподвижной оси Oz получите динамическое (дифференциальное) уравнение свободных незатухающих гармонических крутильных колебаний.
6. Запишите кинематический закон свободных незатухающих гармонических крутильных колебаний. Какова его связь с динамическим (дифференциальным) уравнением свободных незатухающих гармонических крутильных колебаний?
7. Дайте определение основным характеристикам гармонических колебаний: амплитуда, фаза, частота, циклическая частота, период.
8. Запишите формулу периода крутильных гармонических колебаний.
9. Как получить расчетную формулу момента инерции тела в этой работе?
10. Как изменится модуль сдвига G в таком типе установке, если: а) увеличить длину проволоки в 1,5 раза; б) уменьшить диаметр проволоки в 2 раза; в) заменить эталонное тело на другое, из материала с плотностью в 3 раза больше?
11. Из формулы (2.1) получите формулы моментов инерции различных однородных тел (диска, цилиндра, шара, конуса, прямоугольного параллелепипеда относительно разных осей (задача конкретизируется преподавателем)). Сравните значения момента инерции прямоугольного параллелепипеда, вычисленные по полученным формулам, с результатами эксперимента.

РЕКОМЕНДОВАННАЯ ЛИТЕРАТУРА

1. Савельев, И. В. Курс общей физики : учеб. пособие для вузов. В 3 т. Т. 1 / И. В. Савельев. – 9-е изд., стер. – СПб. : Лань, 2007. – 340 с.
2. Детлаф, А. А. Курс физики : учеб. пособие для втузов / А. А. Детлаф, Б. М. Яворский. – 7-е изд., стер. – М. : Академия, 2008. – 718 с.
3. Грабовский, Р. И. Курс физики : учеб. пособие для вузов / Р. И. Грабовский. – 12-е изд., стер. – СПб. : Лань, 2012. – 607 с.
4. Ташлыкова-Бушкевич, И. И. Физика : учеб. пособие. В 2 ч. Ч. 1 / И. И. Ташлыкова-Бушкевич. – Минск : БГУИР, 2006. – 232 с.

3. Лабораторная работа № 2м.6

ИЗУЧЕНИЕ СВОБОДНЫХ ЗАТУХАЮЩИХ КОЛЕБАНИЙ КРУТИЛЬНОГО МАЯТНИКА

ЦЕЛЬ РАБОТЫ

1. Изучить динамику и кинематику свободных незатухающих гармонических и свободных затухающих крутильных колебаний.
2. Определить период и циклическую частоту свободных затухающих гармонических крутильных колебаний.
3. Определить коэффициент затухания, время релаксации, логарифмический декремент затухания колебаний и добротность крутильного маятника.
4. Построить графики зависимости амплитуды и угла поворота свободных затухающих колебаний крутильного маятника от числа колебаний.

МЕТОДИЧЕСКОЕ ОБОСНОВАНИЕ

Основное уравнение динамики вращательного движения твердого тела вокруг неподвижной оси Oz имеет вид

$$I \cdot \beta_z = \sum_{i=1}^n M_{iz}^{\text{внеш}}, \quad (3.1)$$

где I – момент инерции тела относительно Oz ;

$\beta_z = \frac{d\omega_z}{dt}$ – проекция на ось Oz его углового ускорения, ω_z – проекция угловой скорости тела на ось Oz ;

$M_{iz}^{\text{внеш}}$ – момент i -й внешней силы относительно оси Oz ;

n – число внешних сил, действующих на тело.

Моментом силы M_z относительно неподвижной оси Oz называется проекция на эту ось момента силы \vec{M}_O относительно точки O , принадлежащей данной оси.

Момент силы \vec{M}_O относительно точки O определяется как векторное произведение радиуса-вектора \vec{r} , проведенного из точки O в точку приложения силы \vec{F} , и вектора этой силы:

$$\vec{M}_O = [\vec{r}, \vec{F}]. \quad (3.2)$$

По определению (3.2) векторы \vec{r} , \vec{F} и \vec{M}_O образуют правовинтовую систему (рис. 3.1), т. е. вектор \vec{M}_O перпендикулярен плоскости, в которой лежат векторы \vec{r} и \vec{F} , а направление \vec{M}_O можно определить по правилу правой руки: если четырьмя

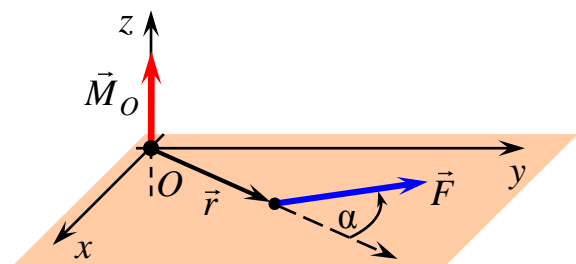


Рис. 3.1

пальцами правой руки по кратчайшему углу поворачивать первый множитель вектор \vec{r} ко второму множителю вектору \vec{F} , то отогнутый большой палец укажет направление вектора \vec{M}_O .

Модуль M_O равен

$$M_O = r \cdot F \cdot \sin \alpha, \quad (3.3)$$

где α – величина угла между \vec{r} и \vec{F} .

В СИ $[M] = \text{Н} \cdot \text{м} = \text{Дж}$.

Крутильный маятник – механическая колебательная система, представляющая собой тело, подвешенное в поле силы тяжести на вертикальной тонкой упругой нити и способное вращаться лишь вокруг неподвижной оси, расположенной вдоль этой нити.

Крутильным маятником является прямоугольная рамка, центры противоположных сторон которой прикреплены к вертикально зафиксированным стальным проволокам (рис. 3.2).

Положение рамки в пространстве в любой момент времени однозначно определяется **углом поворота** θ_z между плоскостью рамки в равновесном положении и плоскостью рамки в отклоненном положении. Если отсчет угла θ_z ведется в направлении, образующем с направлением положительной полуоси Oz правовинтовую систему, то θ_z считается положительным ($\theta_z > 0$), в противном случае – отрицательным ($\theta_z < 0$).

При повороте рамки на угол θ_z проволоки подвеса закручиваются (подвергаются деформации кручения), и в них возникают силы упругости, которые стремятся вернуть проволоки в недеформированное состояние. По закону Гука при небольших значениях угла поворота θ_z момент M_{yz} этих сил упругости, действующих на рамку со стороны обеих проволок, относительно оси Oz прямо пропорционален углу θ_z :

$$M_{yz} = -f \cdot \theta_z, \quad (3.3)$$

где f – положительная постоянная для данной проволоки величина, называемая ее модулем кручения.

В отсутствие сопротивления среды и с учетом равенства нулю момента действующей на рамку силы тяжести относительно точки O основное уравнение динамики (3.1) вращения рамки вокруг неподвижной оси подвеса Oz имеет вид

$$I \cdot \beta_z = M_{yz}, \quad (3.4)$$

где I – момент инерции рамки относительно оси Oz ;

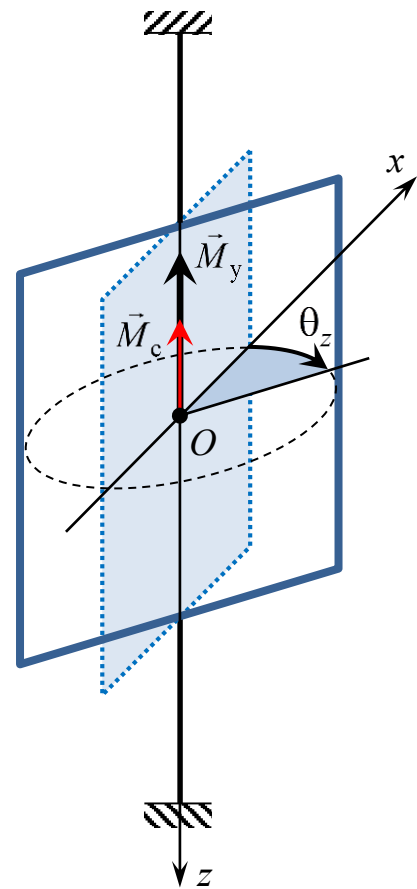


Рис. 3.2

β_z – проекция на ось Oz ее углового ускорения;
 M_{yz} – момент упругих сил относительно оси Oz .

Принимая во внимание $\beta_z = \frac{d\omega_z}{dt} = \frac{d^2\theta_z}{dt^2}$ и равенство (3.3), уравнение (3.4) записывается как

$$I \cdot \frac{d^2\theta_z}{dt^2} = -f \cdot \theta_z. \quad (3.5)$$

Уравнение (3.5) приводится к каноническому виду:

$$\frac{d^2\theta_z}{dt^2} + \frac{f}{I} \cdot \theta_z = 0 \quad (3.6)$$

и вводится обозначение

$$\omega_0 = \sqrt{\frac{f}{I}}. \quad (3.7)$$

При подстановке равенства (3.7) в выражение (3.6) получается **динамическое (дифференциальное) уравнение свободных незатухающих гармонических крутильных колебаний:**

$$\frac{d^2\theta_z}{dt^2} + \omega_0^2 \cdot \theta_z = 0. \quad (3.8)$$

Уравнение (3.8) является однородным линейным дифференциальным уравнением 2-го порядка с постоянными коэффициентами. Из курса математического анализа следует, что решением уравнения (3.8) может являться функция $\theta_z = \theta_z(t)$, которая называется **кинематический закон свободных незатухающих гармонических крутильных колебаний:**

$$\theta_z(t) = A \cdot \cos(\omega_0 t + \varphi_0), \quad (3.9)$$

где A и φ_0 – некоторые постоянные, значения которых находятся из начальных условий – известных в начальный момент времени угла поворота и угловой скорости рамки.

В уравнении (3.9) величина A – **амплитуда колебаний**, абсолютное значение максимального угла поворота рамки; аргумент тригонометрической функции $\varphi(t) = \omega_0 t + \varphi_0$ – **фаза колебаний**; φ_0 – **начальная фаза** (значение фазы в начальный момент времени $t_0 = 0$); ω_0 – **собственная циклическая частота**, значение которой согласно равенству (3.7) определяется свойствами крутильного маятника.

Период T_0 незатухающих гармонических колебаний выражается через собственную циклическую частоту ω_0 как

$$T_0 = \frac{2\pi}{\omega_0}. \quad (3.10)$$

В реальных колебательных системах из-за трения и/или сопротивления среды происходит диссипация их механической энергии и амплитуда собствен-

ных колебаний уменьшается. Колебания с убывающей амплитудой называются **затухающими**.

Если при движении маятник испытывает действие силы сопротивления со стороны среды, то можно показать, что при небольших скоростях момент этой силы сопротивления M_{cz} относительно оси Oz прямо пропорционален с обрат-

ным знаком проекции угловой скорости $\omega_z = \frac{d\theta_z}{dt}$ на данную ось:

$$M_{cz} = -k_c \cdot \omega_z = -k_c \cdot \frac{d\theta_z}{dt}, \quad (3.11)$$

где k_c – положительная постоянная для данного маятника.

В этом случае в правой части уравнения (3.5) добавляется еще одно слагаемое:

$$I \cdot \frac{d^2\theta_z}{dt^2} = -f \cdot \theta_z - k_c \cdot \frac{d\theta_z}{dt}. \quad (3.12)$$

Уравнение (3.12) приводится к каноническому виду:

$$\frac{d^2\theta_z}{dt^2} + \frac{k_c}{I} \cdot \frac{d\theta_z}{dt} + \frac{f}{I} \cdot \theta_z = 0. \quad (3.13)$$

Вводятся следующие обозначения:

- **собственная циклическая частота ω_0** :

$$\omega_0 = \sqrt{\frac{f}{I}}; \quad (3.14)$$

- **коэффициент затухания β** :

$$\beta = \frac{k_c}{2I}. \quad (3.15)$$

С учетом обозначений (3.14) и (3.15) из (3.13) получается **динамическое (дифференциальное) уравнение свободных затухающих крутильных колебаний**:

$$\frac{d^2\theta_z}{dt^2} + 2\beta \cdot \frac{d\theta_z}{dt} + \omega_0^2 \cdot \theta_z = 0. \quad (3.16)$$

Уравнение (3.16) является однородным линейным дифференциальным уравнением 2-го порядка с постоянными коэффициентами. Из курса математического анализа следует, что при условии $\beta < \omega_0$ общим решением уравнения (3.16) может являться функция $\theta_z = \theta_z(t)$, которая называется **кинематический закон свободных затухающих крутильных колебаний**:

$$\theta_z(t) = A_0 \cdot e^{-\beta t} \cdot \cos(\omega t + \varphi_0), \quad (3.17)$$

где A_0 и φ_0 – постоянные, значения которых находятся из начальных условий;

ω – **циклическая частота затухающих колебаний**, равная

$$\omega = \sqrt{\omega_0^2 - \beta^2}, \quad (3.18)$$

где ω_0 – собственная циклическая частота колебаний, с которой совершались бы свободные колебания материальной точки в отсутствие сопротивления среды (при $k_c = 0$).

Амплитуда A свободных затухающих колебаний со временем уменьшается по экспоненциальному закону:

$$A(t) = A_0 \cdot e^{-\beta t}, \quad (3.19)$$

где A_0 – амплитуда в начальный момент времени $t_0 = 0$.

Графики зависимости от времени угла поворота (3.17) и амплитуды (3.19) свободных затухающих колебаний показаны на рис. 3.3.

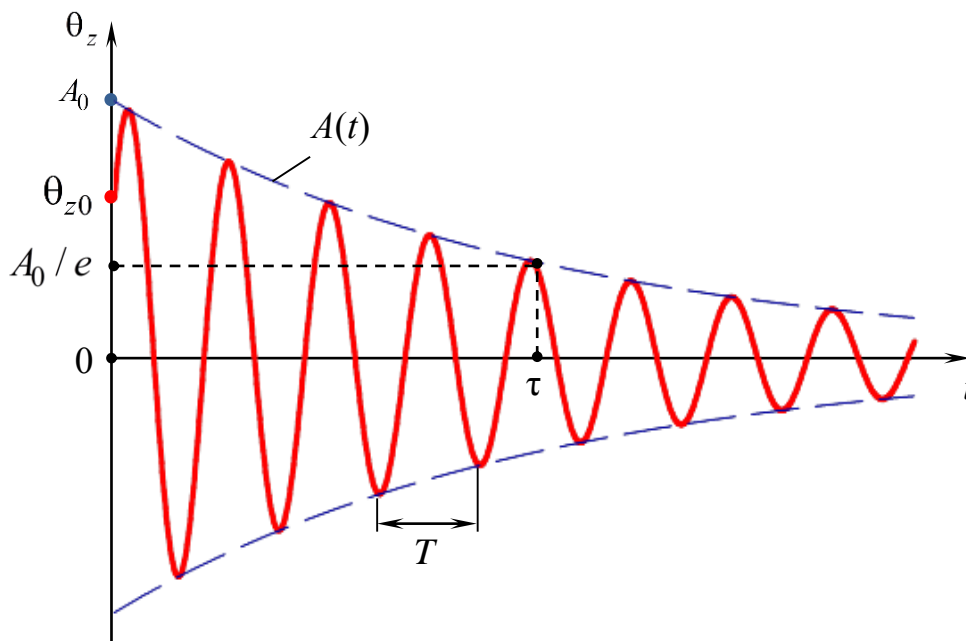


Рис. 3.3

Период T затухающих колебаний (или длительность одного цикла) выражается через циклическую частоту ω как

$$T = \frac{2\pi}{\omega}. \quad (3.20)$$

Логарифмический декремент затухания λ – величина, характеризующая быстроту убывания амплитуды затухающих колебаний, равная натуральному логарифму отношения двух последовательных амплитуд в одну и ту же сторону, т. е. амплитуд, разделенных промежутком времени в один период:

$$\lambda = \ln \frac{A(t)}{A(t+T)}. \quad (3.21)$$

Подставляя уравнение (3.19) в определение (3.18), получаем

$$\lambda = \ln \frac{A(t)}{A(t+T)} = \ln \frac{A_0 \cdot e^{-\beta t}}{A_0 \cdot e^{-\beta(t+T)}} = \ln e^{\beta T} = \beta T.$$

Таким образом, коэффициент затухания β выражается через логарифмический декремент затухания λ и период T затухающих колебаний как

$$\beta = \frac{\lambda}{T}. \quad (3.22)$$

Время релаксации τ – время, за которое амплитуда затухающих колебаний уменьшается в e раз:

$$\frac{A(t)}{A(t + \tau)} = e. \quad (3.23)$$

Принимая во внимание уравнение (3.19), из равенства (3.23) получаем связь между коэффициентом затухания β и временем релаксации τ :

$$\begin{aligned} \frac{A(t)}{A(t + \tau)} &= \frac{A_0 \cdot e^{-\beta t}}{A_0 \cdot e^{-\beta(t+\tau)}} = e^{\beta\tau} = e, \\ \beta \cdot \tau &= 1, \\ \tau &= \frac{1}{\beta}. \end{aligned} \quad (3.24)$$

Добротность Q колебательной системы – безразмерный параметр, показывающий, во сколько раз энергия колебаний в некоторый момент времени больше, чем потери энергии за последующий период колебаний:

$$Q = 2\pi \cdot \frac{W(t)}{W(t) - W(t + T)}.$$

Можно показать, что в случае малых значений логарифмического декремента затуханий λ (когда $\lambda \ll 1$)

$$Q = \frac{\pi}{\lambda}. \quad (3.25)$$

ОПИСАНИЕ ЭКСПЕРИМЕНТАЛЬНОЙ УСТАНОВКИ

Лабораторная установка (рис. 3.4) представляет собой крутильный маятник и состоит из: рамки (1), подвешенной на упругих нитях (стальных проволоках) подвеса (2). Для увеличения силы сопротивления, действующей на маятник при его движении со стороны среды, в рамке установлена вертикальная легкая пластина (3). Угол поворота θ_z маятника (рамки) от его положения равновесия определяется по шкале (4).

Отклонив маятник от положения равновесия и предоставив системе свободное движение, можно наблюдать крутильные колебания вокруг оси подвеса. Полное число колебаний N (или периодов) и время t , за которое эти колебания совершаются, регистрируются автоматически и указываются соответственно на индикаторах ПЕРИОД (5) и ВРЕМЯ (6).

ВНИМАНИЕ! Для измерения времени t крутильных колебаний числом N кнопку СТОП (7) нужно нажать, когда индикатор ПЕРИОД (5) показывает $N - 1$ колебание.

Период T затухающих колебаний крутильного маятника определяется по измеренным значениям числа колебаний N и времени t , за которое эти колебания совершаются:

$$T = \frac{t}{N}. \quad (3.26)$$

По известному значению периода T из равенства (3.20) вычисляется циклическая частота ω свободных затухающих колебаний:

$$\omega = \frac{2\pi}{T}. \quad (3.27)$$

В данной лабораторной работе зависимости от времени амплитуды $A(t)$ и угла поворота $\theta_z(t)$ удобно заменить

на зависимости этих величин от числа N колебаний (периодов): $A(N)$ и $\theta_z(N)$. Из равенства (3.26) время t выражается через период T и число колебаний N

$$t = T \cdot N \quad (3.28)$$

и подставляется в уравнения (3.19) и (3.17), учитывая (3.27):

$$A(T \cdot N) = A_0 \cdot e^{-\beta t} = A_0 \cdot e^{-\beta T \cdot N}, \quad (3.29)$$

$$\begin{aligned} \theta_z(T \cdot N) &= A_0 \cdot e^{-\beta T \cdot N} \cdot \cos\left(\frac{2\pi}{T} T \cdot N + \varphi_0\right) = \\ &= A_0 \cdot e^{-\beta T \cdot N} \cdot \cos(2\pi \cdot N + \varphi_0). \end{aligned} \quad (3.30)$$

Если принять, что в начальный момент времени $t_0 = 0$ угол поворота $\theta_z(0) = A$ (при этом $\varphi_0 = 0$), и учесть из равенства (3.22)

$$\lambda = \beta \cdot T, \quad (3.31)$$

то зависимости от числа N колебаний (или периодов) амплитуды $A(N)$ и угла поворота $\theta_z(N)$ затухающих крутильных колебаний имеют вид

$$A(N) = A_0 \cdot e^{-\lambda \cdot N}, \quad (3.32)$$

$$\theta_z(N) = A_0 \cdot e^{-\lambda \cdot N} \cdot \cos(2\pi \cdot N), \quad (3.33)$$

где λ – логарифмический декремент затухания.

Таким образом, при замене $A(t)$ на $A(N)$ и $\theta_z(t)$ на $\theta_z(N)$ характер зависимостей остается прежним, и поэтому форма графиков не изменяется.

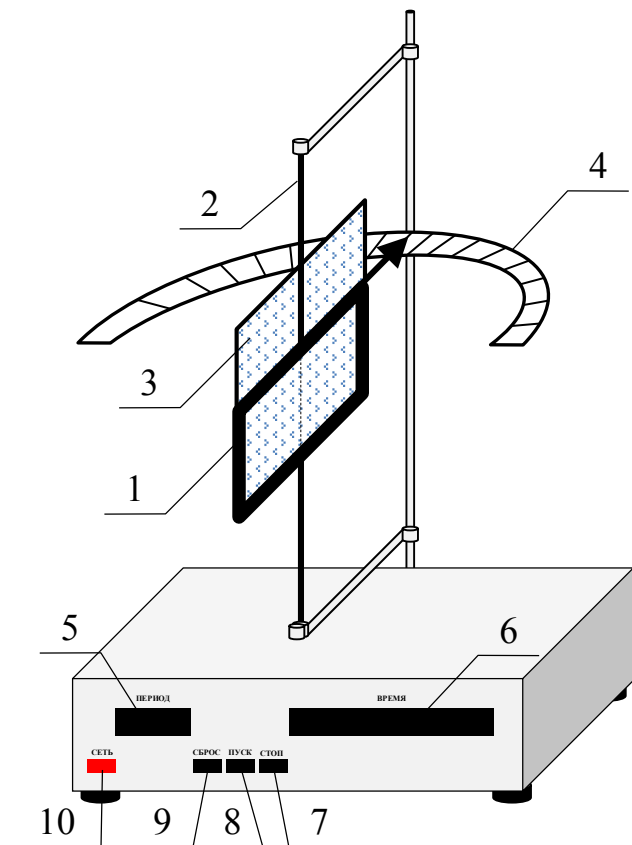


Рис. 3.4

Подготовка лабораторной установки к работе и методика измерений

1. Установить в рамку крутильного маятника вертикальную легкую пластину (3) (см. рис. 3.4).

2. Убедиться, что в равновесном положении угол поворота равен нулю $\theta_z = 0$.

3. Подключить лабораторную установку к сети 220 В.

4. Нажать кнопку СЕТЬ (10) на передней панели установки (см. рис. 3.4).

5. Для измерения времени t крутильных колебаний числом N надо отклонить рамку от положения равновесия на угол $+25^\circ$, нажать кнопку СБРОС (9) на передней панели установки (см. рис. 3.4) и отпустить рамку. Если требуется измерить время N крутильных колебаний, то кнопку СТОП (7) нужно нажать, когда индикатор ПЕРИОД (5) показывает $N - 1$ колебание.

6. В соответствии с п. 5 измерить время t для $N = 10$ крутильных колебаний. Результаты измерений внести в табл. 3.1.

Таблица 3.1

№	N	t, c	$\Delta t, c$
1	10		—
2	10		
3	10		
ср.	10		0,001

7. Повторить п. 6 дважды. Полученные результаты внести в табл. 3.1.

8. Отклонить рамку от положения равновесия на угол $+25^\circ$, нажать кнопку СБРОС (9) на передней панели установки (см. рис. 3.4) и отпустить рамку. Когда амплитуда колебаний рамки станет равной $+23^\circ$, быстро (до момента последующего равновесного положения рамки) нажать кнопку СТОП (7) и по индикатору ПЕРИОД (5) измерить число N колебаний. Результаты внести в табл. 3.2.

Таблица 3.2

N	0							
$A, ^\circ$	25	23	21	20	19	18	17	16
$\ln A$								

9. Выполнить п. 8 для других значений амплитуды: $+21^\circ$, $+20^\circ$, $+19^\circ$, $+18^\circ$, $+17^\circ$, $+16^\circ$. Результаты измерений внести в табл. 3.2.

10. Отклонить рамку от положения равновесия на угол -25° , нажать кнопку СБРОС (9) на передней панели установки и отпустить рамку. Когда максимальный угол поворота рамки от положения равновесия станет равным -23° , быстро (до мо-

мента последующего равновесного положения рамки) нажать кнопку СТОП (7) и по индикатору ПЕРИОД (5) измерить число N колебаний. Результаты внести в табл. 3.3.

Таблица 3.3

N	0							
$-A, ^\circ$	-25	-23	-21	-20	-19	-18	-17	-16

11. Выполнить п. 10 для других значений максимального угла поворота: $-21^\circ, -20^\circ, -19^\circ, -18^\circ, -17^\circ, -16^\circ$. Результаты измерений внести в табл. 3.3.

12. Выключить установку нажатием кнопки СЕТЬ (10).

13. Отключить лабораторную установку от сети 220 В.

ОБРАБОТКА РЕЗУЛЬТАТОВ ИЗМЕРЕНИЙ

При обработке результатов измерений учитываются только систематические погрешности.

1. По данным табл. 3.1 вычислить среднее значение времени t и, округлив его до тысячных, внести в соответствующую ячейку строки «ср.» табл. 3.1.

2. По формуле (3.26) вычислить среднее значение периода T затухающих крутильных колебаний.

3. В формулу для вычисления относительной погрешности ε_T измерения периода колебаний

$$\varepsilon_T = \left| \frac{1}{t} \right| \cdot \Delta t \quad (3.34)$$

подставить среднее значение t и абсолютную погрешность Δt из табл. 3.1 и вычислить значение ε_T .

4. В формулу для вычисления абсолютной погрешности ΔT измерения периода колебаний

$$\Delta T = T \cdot \varepsilon_T \quad (3.35)$$

подставить значения периода колебаний T и относительной погрешности ε_T ($\varepsilon_T < 1$), полученные в пп. 2, 3, и вычислить значение ΔT .

5. Величину абсолютной погрешности ΔT округлить до двух значащих цифр, если первая из них равна единице, и до одной значащей цифры во всех остальных случаях. Полученный результат внести в табл. 3.4.

6. Полученное в п. 2 среднее значение периода колебаний T округлить так, чтобы в записи числа было столько же разрядов, сколько их есть в записи абсолютной погрешности ΔT . Результат внести в табл. 3.4.

7. Полученное в п. 3 значение относительной погрешности ε_T перевести в проценты, округлить до десятых. Результат внести в табл. 3.4.

Таблица 3.4

Физическая величина	Среднее значение	Абсолютная погрешность	Относительная погрешность, %
$T, \text{с}$			
$\omega, \text{рад/с}$			
$\lambda, 10^{-2}$			
$\beta, 10^{-3} \text{с}^{-1}$			
$\tau, \text{с}$			
Q			

8. По формуле (3.27) вычислить среднее значение циклической частоты ω затухающих крутильных колебаний.

9. В формулу для вычисления относительной погрешности ε_{ω} измерения циклической частоты

$$\varepsilon_{\omega} = \left| \frac{-1}{T} \right| \cdot \Delta T \quad (3.36)$$

подставить среднее значение T и абсолютную погрешность ΔT из табл. 3.4 и вычислить значение ε_{ω} .

10. В формулу для вычисления абсолютной погрешности $\Delta\omega$ измерения циклической частоты

$$\Delta\omega = \omega \cdot \varepsilon_{\omega} \quad (3.37)$$

подставить значения циклической частоты ω и относительной погрешности ε_{ω} ($\varepsilon_{\omega} < 1$), полученные в пп. 8, 9, и вычислить значение $\Delta\omega$.

11. Величину абсолютной погрешности $\Delta\omega$ округлить до двух значащих цифр, если первая из них равна единице, и до одной значащей цифры во всех остальных случаях. Полученный результат внести в табл. 3.4.

12. Полученное в п. 8 среднее значение циклической частоты ω округлить так, чтобы в записи числа было столько же разрядов, сколько их есть в записи абсолютной погрешности $\Delta\omega$. Результат внести в табл. 3.4.

13. Полученное в п. 10 значение относительной погрешности ε_{ω} перевести в проценты, округлить до десятых. Результат внести в табл. 3.4.

14. В результате логарифмирования выражения (3.32)

$$\ln A(N) = -\lambda \cdot N + \ln A_0 \quad (3.38)$$

получается линейная ($y(x) = k \cdot x + b$) зависимость натурального логарифма амплитуды $\ln A$ от числа N колебаний, в которой угловой коэффициент k равен с обратным знаком логарифмическому декременту затухания λ :

$$k = -\lambda, \quad (3.39)$$

поэтому логарифмический декремент затухания λ можно определить из графика $\ln A(N)$, который имеет вид прямой. Построение графика $\ln A(N)$, а также $\theta_z(N)$, возможно как в приложении *Microsoft Excel*, так и на миллиметровой бумаге.

15. Порядок обработки результатов измерений с построением графиков в приложении *Microsoft Excel*.

15.1. В документ *Microsoft Excel* ввести данные N и $\ln A$ из табл. 3.2.

15.2. Выделив ячейки данных, на вкладке **Вставка** в группе **Диаграммы** выбрать диаграмму типа **Точечная** и подтип **Точечная с маркерами** (без соединительных линий).

15.3. Кликнуть правой кнопкой мыши по одному из маркеров ряда созданной диаграммы и в открывшемся меню выбрать **Добавить линию тренда**.

15.4. В открывшемся окне выбрать **Линейная**. В строке **пересечение кривой с осью Y в точке** установить галочку и ввести число 3,218876 ($\ln 25 \approx 3,218876$). Установить галочку в строке **показывать уравнение на диаграмме**. Нажать кнопку **Заккрыть**.

15.5. Кликнуть правой кнопкой мыши по уравнению линии тренда, выбрать **Формат подписи линии тренда**, раздел **Число**. Из списка **Числовые форматы** выбрать параметр **Числовой** и в окошке **Число десятичных знаков** ввести число 4. Нажать кнопку **Заккрыть**.

15.6. На диаграмму добавить ее название и названия осей. Примерный вид диаграммы показан на рис. 3.5.

15.7. Вычислить абсолютную погрешность $\Delta\lambda$ измерения логарифмического декремента по формуле

$$\Delta\lambda = \frac{2 \cdot |\ln A_0 - \lambda \cdot N_{\Delta} - \ln A_{\Delta}|}{N_{\max}}, \quad (3.40)$$

где A_0 – амплитуда в начальный момент времени;

λ – модуль углового коэффициента в уравнении линии тренда – неокругленное среднее значение логарифмического декремента;

N_{Δ} и $\ln A_{\Delta}$ – координаты экспериментальной точки (маркера), наиболее удаленной от прямой линии тренда (см. рис. 3.5);

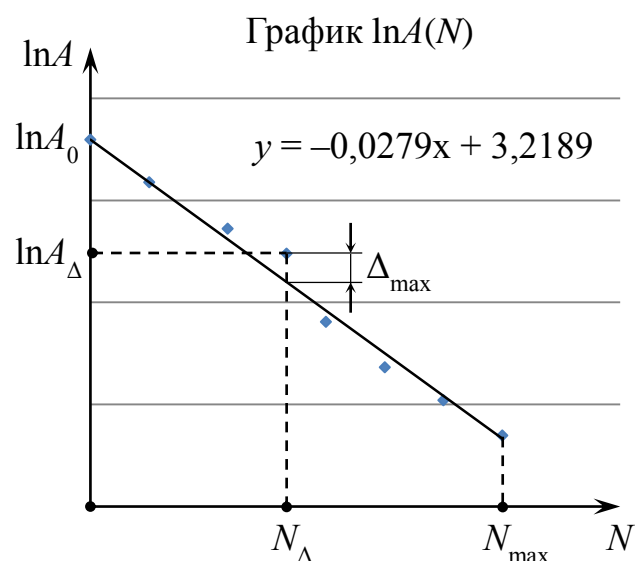


Рис. 3.5

N_{\max} – максимальное число колебаний из табл. 3.2.

Полученное значение абсолютной погрешности $\Delta\lambda$ округлить до двух значащих цифр, если первая из них равна единице, и до одной значащей цифры во всех остальных случаях. Результат внести в соответствующую ячейку табл. 3.4.

15.8. Значение логарифмического декремента λ (модуль углового коэффициента в уравнении линии тренда) округлить так, чтобы в записи числа было столько же разрядов, сколько их есть в записи абсолютной погрешности $\Delta\lambda$. Результат внести в соответствующую ячейку табл. 3.4.

15.9. По полученным в пп. 15.7 и 15.8 результатам вычислить относительную погрешность ε_λ измерения логарифмического декремента

$$\varepsilon_\lambda = \frac{\Delta\lambda}{\lambda} \cdot 100 \%, \quad (3.41)$$

округлить до десятых. Результат внести в соответствующую ячейку табл. 3.4.

15.10. Для построения графиков $A(N)$, $-A(N)$ и $\theta_z(N)$ на одной диаграмме в документ *Microsoft Excel* ввести данные N и A из табл. 3.2, данные N и $-A$ из табл. 3.3. Составить таблицу значений N и θ_z следующим образом: в ячейки столбца значений N ввести числа 0,00; 0,25; 0,50; 0,75; 1,00; 0,25; ...; N_{\max} (максимальное число колебаний из табл. 3.2), а в ячейки столбца значений угла поворота θ_z ввести вычисленные по формуле (3.33) соответствующие значения.

Вычисления можно выполнить в *Excel*, задав формулу для первой ячейки столбца θ_z и скопировав ее в остальные ячейки. На рис. 3.6 приведен пример ввода формулы в ячейку столбца угла поворота, в котором 25 – численное значение амплитуды в начальный момент времени; 0,0279 – значение логарифмического декремента; $E2$ – ссылка на соответствующую ячейку столбца значений N , которая вводится в формулу с помощью клика левой клавишей мыши по данной ячейке. После завершения ввода формулы необходимо нажать клавишу *Enter* на клавиатуре.

Формулы	Число	Ячейки
\bar{x}	=25*EXP(-0,0279*E2)*COS(2*ПИ()*E2)	
	E	F
	N	$\theta_z, ^\circ$
	0,00	=25*EXP(
	0,25	
	0,50	
	0,75	

Рис. 3.6

15.11. Выделив ячейки данных N и A (см. табл. 3.2), на вкладке **Вставка** в группе **Диаграммы** выбрать диаграмму типа **Точечная** и подтип **Точечная с маркерами** (без соединительных линий).

15.12. Кликнуть правой кнопкой мыши по одному из маркеров ряда создавшейся диаграммы и в открывшемся меню выбрать **Добавить линию тренда**.

15.13. В открывшемся окне выбрать параметр **Экспоненциальная**. В строке **пересечение кривой с осью Y в точке** установить галочку и ввести число 25, нажать кнопку **Заккрыть**.

15.14. Для построения графика $-A(N)$ кликнуть правой кнопкой мыши по области построения диаграммы и в открывшемся меню выбрать пункт **Выбрать данные**.

15.15. В открывшемся окне **Выбор источника данных** нажать кнопку **Добавить**. В открывшемся окне **Изменение ряда** поставить курсор в строку **Значения X**, ввести знак «=», а затем выделить ячейки, содержащие данные N , введенные из табл. 3.3. Очистить строку **Значения Y** от содержимого, ввести знак «=», а затем выделить ячейки, содержащие данные соответствующих значений $-A$, введенные из табл. 3.3. Нажать кнопку **Ok** (рис. 3.7, а), затем еще раз нажать **Ok** (рис. 3.7, б).

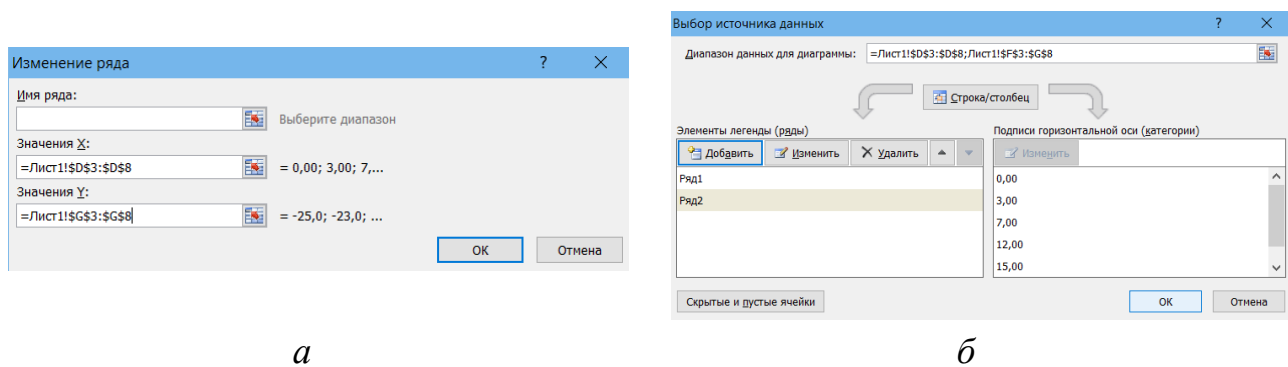


Рис. 3.7

15.16. Кликнуть правой кнопкой мыши по одному из маркеров созданного ряда и в открывшемся меню выбрать **Добавить линию тренда**.

15.17. В открывшемся окне выбрать параметр **Полиномиальная**, в поле **Степень** ввести число 2. В строке **пересечение кривой с осью Y в точке** установить галочку и ввести число -25 , нажать кнопку **Закрывать**.

15.18. Для построения графика $\theta_z(N)$ кликнуть правой кнопкой мыши по области построения диаграммы, в открывшемся меню выбрать **Выбрать данные**.

15.19. В открывшемся окне **Выбор источника данных** нажать кнопку **Добавить**. В открывшемся окне **Изменение ряда** поставить курсор в строку **Значения X**, ввести знак «=», а затем выделить ячейки, содержащие данные N . Очистить строку **Значения Y** от содержимого, ввести знак «=», а затем выделить ячейки, содержащие данные соответствующих значений θ_z . Нажать кнопку **Ok**, затем еще раз нажать **Ok**.

15.20. Кликнуть правой кнопкой мыши по одному из маркеров созданного ряда и в открывшемся меню выбрать **Изменить тип диаграммы для ряда**.

15.21. В открывшемся окне **Изменение типа диаграммы** выбрать **Точечная с гладкими кривыми (без маркеров)**. Нажать **Ok**.

15.22. На диаграмму добавить ее название и названия осей. Примерный вид диаграммы показан на рис. 3.8.

Графики зависимости амплитуды $A(N)$ и угла поворота $\theta_z(N)$ от числа N свободных затухающих колебаний

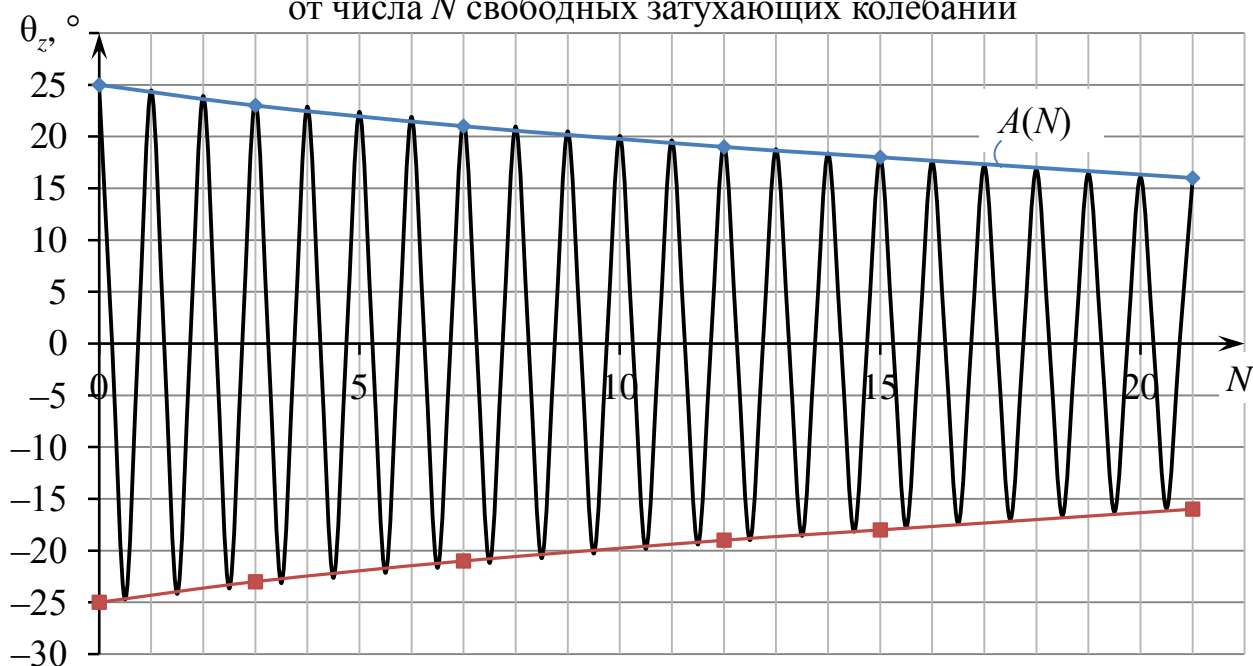


Рис. 3.8

16. Порядок обработки результатов измерений с построением графиков на миллиметровой бумаге.

16.1. Для построения графика зависимости $\ln A(N)$ на лист миллиметровой бумаги формата А4 необходимо нанести координатные оси, выбрав масштаб по оси N (ось абсцисс) 2 см – 1 колебание, а по оси $\ln A$ (ось ординат) 1 см – 0,05 (начальное значение оси – 2,70).

16.2. По данным табл. 3.2 нанести экспериментальные точки и провести прямую, которая содержит точку $(0, \ln A_0)$ и проходит максимально близко ко всем остальным точкам (рис. 3.9).

16.3. На прямой $\ln A(N)$ выбрать две точки 1 и 2 (рис. 3.9) и по графику определить их координаты – значения $N_1, \ln A_1$ и $N_2, \ln A_2$.

16.4. Вычислить среднее значение логарифмического декремента затухания λ по формуле

$$\lambda = \frac{|\ln A_2 - \ln A_1|}{N_2 - N_1}. \quad (3.42)$$

16.5. Вычислить абсолютную погрешность $\Delta\lambda$ измерения логарифмического декремента по формуле

$$\Delta\lambda = \frac{2 \cdot |\ln A_0 - \lambda \cdot N_\Delta - \ln A_\Delta|}{N_2 - N_1}, \quad (3.43)$$

где A_0 – амплитуда в начальный момент времени;

λ – среднее значение логарифмического декремента;

N_Δ и $\ln A_\Delta$ – координаты экспериментальной точки, наиболее удаленной от прямой линии $\ln A(N)$ (рис. 3.9);

N_1 и N_2 – координаты точек 1 и 2 (рис. 3.9).

Полученное значение абсолютной погрешности $\Delta\lambda$ округлить до двух значащих цифр, если первая из них равна единице, и до одной значащей цифры во всех остальных случаях. Результат внести в соответствующую ячейку табл. 3.4.

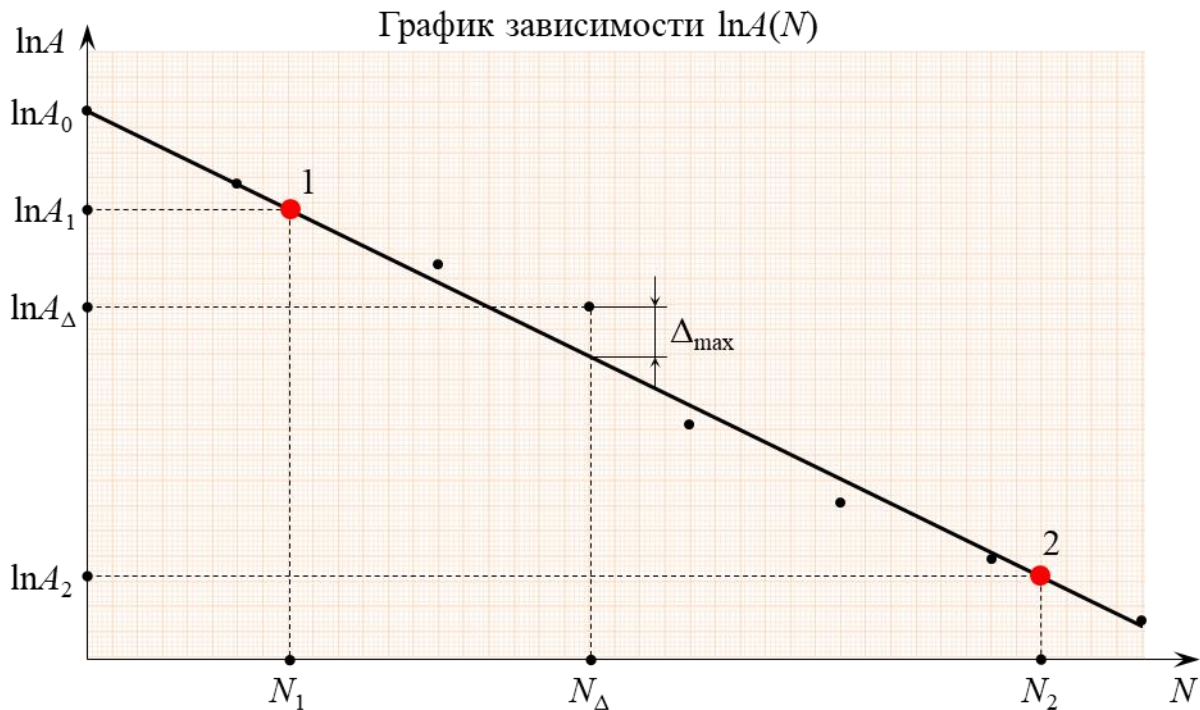


Рис. 3.9

16.6. Полученное в п. 16.4 среднее значение логарифмического декремента λ округлить так, чтобы в записи числа было столько же разрядов, сколько их есть в записи абсолютной погрешности $\Delta\lambda$. Результат внести в соответствующую ячейку табл. 3.4.

16.7. По полученным в пп. 16.5 и 16.6 результатам вычислить относительную погрешность ε_λ измерения логарифмического декремента

$$\varepsilon_\lambda = \frac{\Delta\lambda}{\lambda} \cdot 100\%, \quad (3.44)$$

округлить до десятых. Результат внести в соответствующую ячейку табл. 3.4.

16.8. Для построения графиков $A(N)$, $-A(N)$ и $\theta_z(N)$ для числа $N = 12$ первых колебаний в одной системе координат на лист миллиметровой бумаги формата А4 нанести координатные оси, выбрав масштаб по оси N (ось абсцисс) 2 см – 1 колебание, а по оси θ_z (ось ординат) 1 см – 5° .

16.9. По данным табл. 3.2 нанести экспериментальные точки и провести плавную кривую $A(N)$, которая содержит точку $(0, A_0)$ и проходит максимально близко ко всем остальным точкам (рис. 3.10).

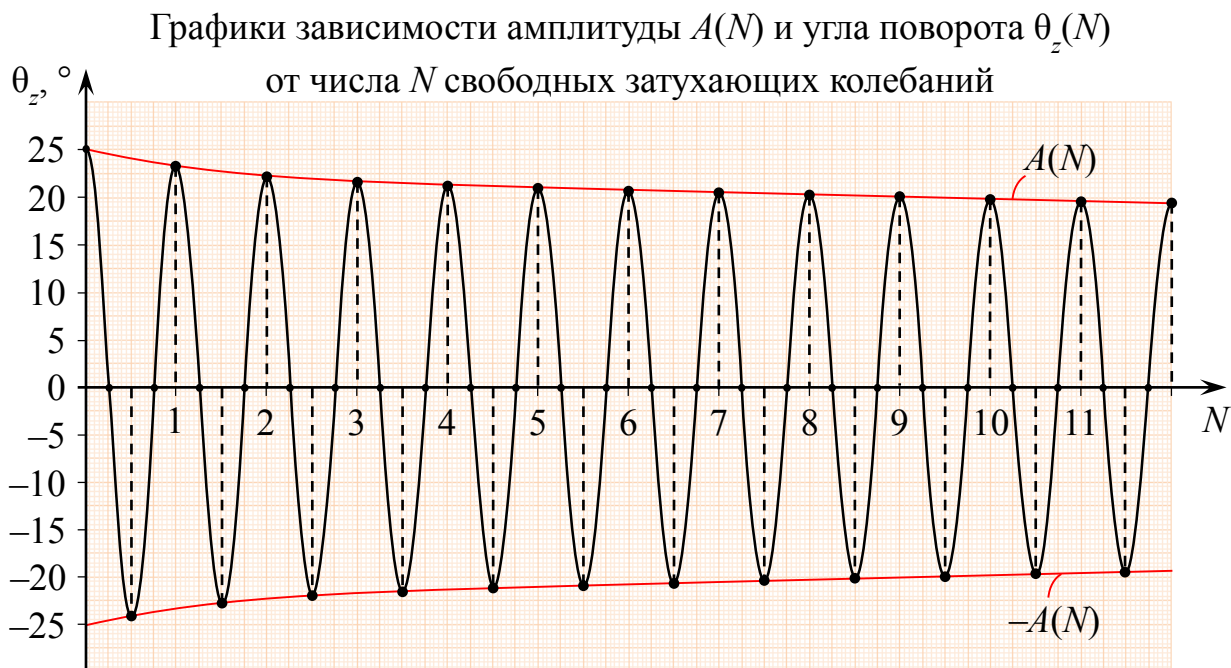


Рис. 3.10

16.10. По данным табл. 3.3 нанести экспериментальные точки и провести плавную кривую $-A(N)$, которая содержит точку $(0, -A_0)$ и проходит максимально близко ко всем остальным точкам.

16.11. Для построения графика зависимости $\theta_z(N)$ необходимо найти точки пересечения этого графика с осью N и точки его касания с графиками $A(N)$ и $-A(N)$.

16.12. В точках пересечения графика зависимости $\theta_z(N)$ с осью N угол поворота равен нулю $\theta_z(N_i) = 0$, где N_i – абсциссы (N -координаты) этих точек. Из уравнения (3.33) определить значения N_i ($0 \leq i \leq 12$) и отметить их на графике.

16.13. В точках касания графика зависимости $\theta_z(N)$ с графиком $A(N)$ угол поворота равен $\theta_z(N_j) = A_0 \cdot e^{-\lambda \cdot N_j}$, где N_j – абсциссы (N -координаты) данных точек. Из уравнения (3.33) определить значения N_j ($0 \leq j \leq 12$), нанести их на ось N , восстановить перпендикуляры из нанесенных точек до пересечения с графиком $A(N)$ и отметить найденные точки касания.

16.14. В точках касания графика зависимости $\theta_z(N)$ с графиком $-A(N)$ угол поворота равен $\theta_z(N_k) = A_0 \cdot e^{-\lambda \cdot N_k}$, где N_k – абсциссы (N -координаты) данных точек. Из уравнения (3.33) определить значения N_k

($0 \leq k \leq 12$), нанести их на ось N , восстановить перпендикуляры из нанесенных точек до пересечения с графиком $-A(N)$ и отметить найденные точки касания.

16.15. Построить график зависимости $\theta_z(N)$, соединив плавной линией найденные точки пересечения этого графика с осью N и точки его касания с графиками $A(N)$ и $-A(N)$. Примерный вид графика $\theta_z(N)$ показан на рис. 3.10.

17. По формуле (3.22) вычислить среднее значение коэффициента затухания β , подставив в нее средние значения логарифмического декремента λ и периода T из табл. 3.4.

18. В формулу для вычисления относительной погрешности ε_β измерения коэффициента затухания

$$\varepsilon_\beta = \left| \frac{1}{\lambda} \right| \cdot \Delta\lambda + \left| \frac{-1}{T} \right| \cdot \Delta T \quad (3.45)$$

подставить средние значения логарифмического декремента λ , периода T , абсолютные погрешности $\Delta\lambda$ и ΔT из табл. 3.4, вычислить значение ε_β .

19. В формулу для вычисления абсолютной погрешности $\Delta\beta$ измерения коэффициента затухания

$$\Delta\beta = \beta \cdot \varepsilon_\beta \quad (3.46)$$

подставить значения коэффициента затухания β и относительной погрешности ε_β ($\varepsilon_\beta < 1$), полученные в пп. 17, 18, и вычислить значение $\Delta\beta$.

20. Величину абсолютной погрешности $\Delta\beta$ округлить до двух значащих цифр, если первая из них равна единице, и до одной значащей цифры во всех остальных случаях. Полученный результат внести в табл. 3.4.

21. Полученное в п. 17 среднее значение коэффициента затухания β округлить так, чтобы в записи числа было столько же разрядов, сколько их есть в записи абсолютной погрешности $\Delta\beta$. Результат внести в табл. 3.4.

22. Полученное в п. 18 значение относительной погрешности ε_β перевести в проценты, округлить до десятых. Результат внести в табл. 3.4.

23. По формуле (3.24) вычислить среднее значение времени релаксации τ , подставив в нее среднее значение коэффициента затухания β из табл. 3.4.

24. В формулу для вычисления относительной погрешности ε_τ измерения времени релаксации

$$\varepsilon_\tau = \left| \frac{-1}{\beta} \right| \cdot \Delta\beta \quad (3.47)$$

подставить среднее значение коэффициента затухания β и абсолютную погрешность $\Delta\beta$ из табл. 3.4 и вычислить значение ε_τ .

25. В формулу для вычисления абсолютной погрешности $\Delta\tau$ измерения времени релаксации

$$\Delta\tau = \tau \cdot \varepsilon_\tau \quad (3.48)$$

подставить полученные в пп. 23, 24 значения времени релаксации τ и относительной погрешности ε_τ ($\varepsilon_\tau < 1$) и вычислить значение $\Delta\tau$.

26. Величину абсолютной погрешности $\Delta\tau$ округлить до двух значащих цифр, если первая из них равна единице, и до одной значащей цифры во всех остальных случаях. Полученный результат внести в табл. 3.4.

27. Полученное в п. 23 среднее значение времени релаксации τ округлить так, чтобы в записи числа было столько же разрядов, сколько их есть в записи абсолютной погрешности $\Delta\tau$. Результат внести в табл. 3.4.

28. Полученное в п. 24 значение относительной погрешности ε_τ перевести в проценты, округлить до десятых. Результат внести в табл. 3.4.

29. По формуле (3.25) вычислить среднее значение добротности Q критического маятника, подставив в нее среднее значение логарифмического декремента λ из табл. 3.4.

30. В формулу для вычисления относительной погрешности ε_Q измерения добротности

$$\varepsilon_Q = \left| \frac{-1}{\lambda} \right| \cdot \Delta\lambda \quad (3.49)$$

подставить среднее значение логарифмического декремента λ и абсолютную погрешность $\Delta\lambda$ из табл. 3.4 и вычислить значение ε_Q .

31. В формулу для вычисления абсолютной погрешности ΔQ измерения добротности

$$\Delta Q = Q \cdot \varepsilon_Q \quad (3.50)$$

подставить значения добротности Q и относительной погрешности ε_Q ($\varepsilon_Q < 1$), полученные в пп. 29, 30, и вычислить значение ΔQ .

32. Величину абсолютной погрешности ΔQ округлить до двух значащих цифр, если первая из них равна единице, и до одной значащей цифры во всех остальных случаях. Полученный результат внести в табл. 3.4.

33. Полученное в п. 23 среднее значение добротности Q округлить так, чтобы в записи числа было столько же разрядов, сколько их есть в записи абсолютной погрешности ΔQ . Результат внести в табл. 3.4.

34. Полученное в п. 24 значение относительной погрешности ε_Q перевести в проценты, округлить до десятых. Результат внести в табл. 3.4.

ЗАДАНИЕ

1. Изучить лабораторную установку и методику измерений.
2. Следуя указаниям в подразделе «Подготовка лабораторной установки к работе и методика измерений», провести прямые измерения величин t , N . Полученные результаты внести в табл. 3.1, 3.2 и 3.3.
3. Выключить установку нажатием кнопки СЕТЬ (10).
4. Отключить лабораторную установку от сети 220 В.

5. Следуя указаниям раздела «**Обработка результатов измерений**», определить период T и циклическую частоту ω свободных затухающих гармонических крутильных колебаний. Построить график $\ln A(N)$ и определить логарифмический декремент затухания λ , коэффициент затухания β , время релаксации τ и добротность Q крутильного маятника. Результаты внести в табл. 3.4.

6. Следуя указаниям раздела «**Обработка результатов измерений**», построить графики зависимости $A(N)$, $-A(N)$ и $\theta_z(N)$.

7. Оформить отчет по данной лабораторной работе.

КОНТРОЛЬНЫЕ ВОПРОСЫ

1. Запишите основное уравнение динамики вращательного движения твердого тела вокруг неподвижной оси Oz и дайте определения входящих в него величин.

2. Дайте определение понятию «крутильный маятник».

3. Из основного уравнения динамики вращательного движения твердого тела вокруг неподвижной оси Oz получите динамическое (дифференциальное) уравнение свободных незатухающих гармонических крутильных колебаний.

4. Запишите кинематический закон свободных незатухающих гармонических крутильных колебаний. Какова его связь с динамическим уравнением свободных незатухающих гармонических крутильных колебаний?

5. Дайте определения основным характеристикам гармонических колебаний: амплитуда, фаза, частота, циклическая частота, период.

6. Какие колебания называются затухающими? Каким образом в данной установке обеспечивается достаточно большая сила сопротивления, действующая на маятник при его движении со стороны среды?

7. Из основного уравнения динамики вращательного движения твердого тела вокруг неподвижной оси Oz получите динамическое (дифференциальное) уравнение свободных затухающих гармонических крутильных колебаний. Как коэффициент затухания выражается через момент инерции крутильного маятника (рамки) относительно оси Oz ?

8. Запишите кинематический закон свободных затухающих гармонических крутильных колебаний. Какова его связь с динамическим уравнением свободных затухающих гармонических крутильных колебаний?

9. Запишите выражение циклической частоты затухающих колебаний маятника через его собственную циклическую частоту.

10. Запишите зависимость амплитуды свободных затухающих гармонических колебаний от времени.

11. Дайте определение логарифмического декремента затухания и времени релаксации.

12. Установите связь между логарифмическим декрементом затухания и коэффициентом затухания.

13. Установите связь между коэффициентом затухания и временем релаксации.

14. Дайте определение добротности колебательной системы. Как добротность выражается через логарифмический декремент затухания в случае его малых значений?

15. Докажите, что зависимости амплитуды A затухающих колебаний и угла поворота θ_z от числа N колебаний имеют тот же характер, что и зависимости этих величин от времени.

16. При каких значениях числа N колебаний угол поворота равен нулю? Почему?

17. При каких значениях числа N колебаний угол поворота равен амплитуде затухающих колебаний? Почему?

РЕКОМЕНДОВАННАЯ ЛИТЕРАТУРА

1. Савельев, И. В. Курс общей физики : учеб. пособие для вузов. В 3 т. Т. 1 / И. В. Савельев. – 9-е изд., стер. – СПб. : Лань, 2007. – 340 с.

2. Детлаф, А. А. Курс физики : учеб. пособие для втузов / А. А. Детлаф, Б. М. Яворский. – 7-е изд., стер. – М. : Академия, 2008. – 718 с.

3. Грабовский, Р. И. Курс физики : учеб. пособие для вузов / Р. И. Грабовский. – 12-е изд., стер. – СПб : Лань, 2012. – 607 с.

4. Фокин, С. А. Обработка результатов измерений физических величин : учеб. пособие / С. А. Фокин, А. М. Бармасова, М. А. Мамаев ; под ред. С. А. Фокина. – СПб. : РГГМУ, 2009. – 58 с.

4. Лабораторная работа № 2м.7

ОПРЕДЕЛЕНИЕ УСКОРЕНИЯ СВОБОДНОГО ПАДЕНИЯ С ПОМОЩЬЮ ФИЗИЧЕСКОГО И МАТЕМАТИЧЕСКОГО МАЯТНИКА

ЦЕЛЬ РАБОТЫ

1. Изучить динамику и кинематику свободных незатухающих гармонических колебаний.
2. Изучить такие колебательные системы, как физический и математический маятник.
3. Определить ускорение свободного падения с помощью физического маятника.
4. Проверить свойство взаимности точки подвеса и центра качания.
5. Определить момент инерции физического маятника двумя способами.

МЕТОДИЧЕСКОЕ ОБОСНОВАНИЕ

Динамика твердого тела, вращающегося вокруг неподвижной оси

Момент силы \vec{M}_O относительно точки O определяется как векторное произведение радиуса-вектора \vec{r} , проведенного из точки O в точку приложения силы \vec{F} , и вектора этой силы:

$$\vec{M}_O = [\vec{r}, \vec{F}]. \quad (4.1)$$

По определению (4.1) векторы \vec{r} , \vec{F} и \vec{M}_O образуют правовинтовую систему (рис. 4.1), т. е. вектор \vec{M}_O

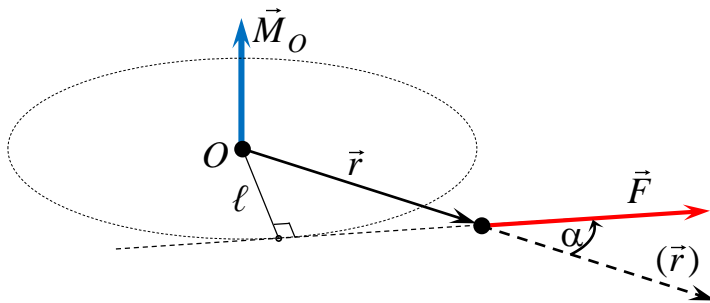


Рис. 4.1

перпендикулярен плоскости, в которой лежат векторы \vec{r} и \vec{F} , а направление \vec{M}_O можно определить по правилу правой руки: если четырьмя пальцами правой руки по кратчайшему углу поворачивать первый множитель вектор \vec{r} ко второму множителю вектору \vec{F} , то отогнутый большой палец укажет направление вектора \vec{M}_O . Модуль M_O равен

Модуль M_O равен

$$M_O = r \cdot F \cdot \sin \alpha = F \ell, \quad (4.2)$$

где α – угол между \vec{r} и \vec{F} ;

ℓ – плечо силы;

\vec{F} – длина перпендикуляра, опущенного из точки O на линию действия силы \vec{F} (см. рис. 4.1).

В СИ $[M] = \text{Н} \cdot \text{м} = \text{Дж}$.

Моментом силы M_z относительно неподвижной оси O_z называется проекция на эту ось момента силы \vec{M}_O относительно точки O , принадлежащей данной оси.

Главным моментом внешних сил относительно неподвижной точки O называется вектор, равный векторной сумме моментов относительно точки O всех n внешних сил, действующих на механическую систему:

$$\vec{M}^{\text{внеш}} = \sum_{i=1}^n [\vec{r}_i, \vec{F}_i^{\text{внеш}}]. \quad (4.3)$$

При вращательном движении вокруг неподвижной (фиксированной) оси твердого тела его инертные свойства характеризуется моментом инерции.

Момент инерции I твердого тела относительно некоторой неподвижной оси (осевой момент инерции) – скалярная физическая величина, являющаяся наряду с массой количественной мерой инертности этого тела при его вращательном движении вокруг данной оси и равная

$$I = \int_{(V)} dm(\vec{r}) \cdot r_{\perp}^2, \quad (4.4)$$

где $dm(\vec{r})$ – масса малого элемента тела, находящегося в точке с радиусом-вектором \vec{r} ;

r_{\perp} – расстояние от этого элемента до оси (рис. 4.2).

В СИ $[I] = \text{кг} \cdot \text{м}^2$.

Из определения (4.1) следует, что момент инерции является величиной аддитивной, т. е. момент инерции твердого тела относительно некоторой неподвижной оси равен сумме моментов инерции всех частей этого тела относительно той же оси.

Момент инерции твердого тела относительно некоторой неподвижной оси зависит от распределения его массы относительно выбранной оси, т. е. от массы тела, его геометрической формы и размеров, а также от взаимного расположения оси и данного тела. Поэтому одно и то же тело относительно различных осей обладает разными моментами инерции.

Теорема Штейнера. Момент инерции I относительно произвольной оси Z равен сумме момента инерции I_C относительно оси Z_C , проходящей через центр масс тела параллельно данной оси, и произведения массы тела m на квадрат расстояния d между этими осями:

$$I = I_C + md^2. \quad (4.5)$$

Основное уравнение динамики вращательного движения твердого тела вокруг неподвижной оси Oz имеет вид

$$I \cdot \beta_z = \sum_{i=1}^n M_{iz}^{\text{внеш}}, \quad (4.6)$$

где I – момент инерции тела относительно Oz ;

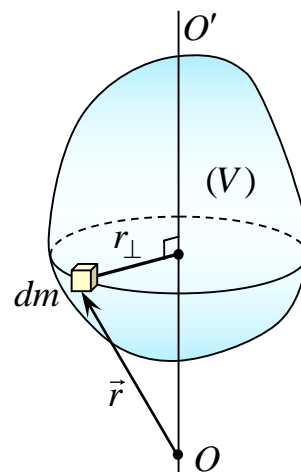


Рис. 4.2

β – проекция на ось Oz его углового ускорения ($\beta_z = \frac{d\omega_z}{dt}$, где ω_z – проекция угловой скорости тела на ось Oz);

$M_{iz}^{\text{внеш}}$ – момент i -й внешней силы относительно оси Oz ;

n – число внешних сил, действующих на тело.

Гармонические колебания

Введем обобщенную координату ξ , описывающую смещение колебательной системы относительно положения равновесия.

Гармоническими называются периодические колебания, при которых обобщенная координата ξ зависит от времени по гармоническому закону, т. е. по закону синуса или косинуса. В случае свободных незатухающих гармонических колебаний

$$\xi(t) = A \cdot \sin(\omega_0 t + \varphi_0)$$

или

$$\xi(t) = A \cdot \cos(\omega_0 t + \varphi_{01}),$$

где $\omega_0 = \frac{2\pi}{T}$ – собственная циклическая частота колебаний (T – их период);

$A = \xi_{\text{max}} = \text{const} > 0$ – амплитуда колебаний;

$\varphi(t) = \omega_0 t + \varphi_0$ – фаза колебаний;

φ_0 – начальная фаза колебаний;

$\varphi_0 = \varphi_{01} - \pi / 2$.

Первая и вторая производные по времени от гармонически изменяющейся величины $\xi(t)$ также изменяются от времени по гармоническому закону с той же частотой:

$$\frac{d\xi(t)}{dt} = A\omega_0 \cdot \cos(\omega_0 t + \varphi_0),$$

$$\frac{d^2\xi(t)}{dt^2} = -A\omega_0^2 \cdot \sin(\omega_0 t + \varphi_0).$$

При сравнении выражений для $\xi(t)$ и $\frac{d^2\xi(t)}{dt^2}$ видно, что гармонически изменяющаяся величина удовлетворяет дифференциальному уравнению

$$\frac{d^2\xi(t)}{dt^2} + \omega_0^2 \cdot \xi(t) = 0.$$

Таким образом, система совершает гармонические колебания только в том случае, если зависимость от времени ее обобщенной координаты $\xi(t)$ удовлетворяет **дифференциальному (динамическому) уравнению свободных незатухающих гармонических колебаний:**

$$a \cdot \frac{d^2 \xi(t)}{dt^2} + b \cdot \xi(t) = 0, \quad (4.10)$$

где

$$\frac{b}{a} = \omega_0^2.$$

Функции вида $\xi(t) = A \cdot \sin(\omega_0 t + \varphi_0)$ или $\xi(t) = A \cdot \cos(\omega_0 t + \varphi_{02})$, являющиеся решениями уравнения (4.9), определяют **кинематический закон свободных незатухающих гармонических колебаний**, т. е. закон движения колебательной системы под действием квазиупругой силы.

Квазиупругими называются силы, которые не являются силами упругости по природе, но подобны упругим по характеру зависимости от смещения ξ колебательной системы относительно положения равновесия: $F_\xi = -k \cdot \xi$. Роль квазиупругой (возвращающей) силы могут играть и другие физические величины, например, момент силы тяжести относительно оси.

Физический маятник

Физическим маятником называется твердое тело, совершающее колебания в однородном поле силы тяжести относительно горизонтальной неподвижной оси (оси подвеса), не проходящей через центр тяжести (центр масс) тела (рис. 4.3). Это механическая система, обладающая одной степенью свободы.

Если маятник отклонить от положения равновесия на некоторый угол и отпустить, он будет совершать вращательное движение в вертикальной плоскости вокруг горизонтальной фиксированной оси.

В качестве обобщенной координаты физического маятника выбирается θ_z – угол отклонения от вертикали прямой OC , проходящей через точку подвеса O и центр тяжести C .

Будем считать, что $\theta_z > 0$ при $x_C > 0$ и $\theta_z < 0$ при $x_C < 0$ (где x_C – x -координата центра тяжести маятника). Также будем считать пренебрежимо малыми силу трения в оси подвеса тела и силу сопротивления, действующей на него со стороны воздуха. Тогда на маятник массой m действуют две внешние силы – сила тяжести $m\vec{g}$ и сила нормальной реакции опоры \vec{N} .

Сила нормальной реакции опоры \vec{N} в процессе движения маятника все время меняет направление. Закон изменения $\vec{N}(t)$ можно найти из закона движения центра масс маятника.

Основное уравнение вращательного движения (4.6) физического маятника вокруг фиксированной оси подвеса Oz имеет вид

$$I \cdot \frac{d\omega_z}{dt} = M_{mgz} + M_{Nz}, \quad (4.11)$$

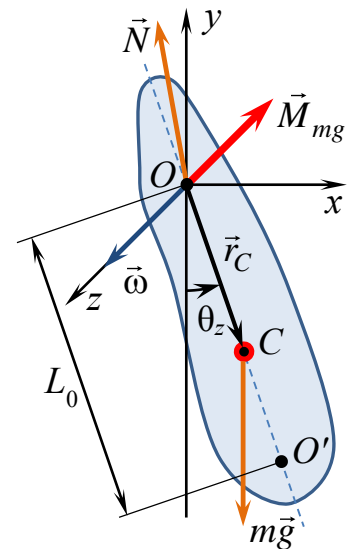


Рис. 4.3

где I – момент инерции маятника относительно оси Oz ;

$\omega_z = \frac{d\theta_z}{dt}$ – проекция угловой $\vec{\omega}$ скорости маятника на ось Oz ;

M_{mgz} и M_{Nz} – момент силы соответственно $m\vec{g}$ и \vec{N} относительно Oz .

По определению (4.1) момент силы нормальной реакции опоры относительно точки O равен нулю:

$$\vec{M}_N = [\vec{r}_N, \vec{N}] = \vec{0}, \quad (4.12)$$

поскольку $\vec{r}_N = \vec{0}$.

Относительно точки O момент силы тяжести равен

$$\vec{M}_{mg} = [\vec{r}_C, m\vec{g}], \quad (4.13)$$

где \vec{r}_C – радиус-вектор точки центра тяжести маятника (см. рис. 4.3).

Из (4.13) следует, что вектор \vec{M}_{mg} направлен противоположно оси Oz , поэтому относительно оси Oz момент силы тяжести равен с обратным знаком его модулю $M_{mgz} = -M_{mg}$ и согласно (4.2) составляет

$$M_{mgz} = -M_{mg} = -r_C \cdot mg \cdot \sin\theta_z. \quad (4.14)$$

Учитывая равенства (4.12), (4.14) и принимая во внимание $\frac{d\omega_z}{dt} = \frac{d^2\theta_z}{dt^2}$,

уравнение (4.11) приобретает вид

$$\begin{aligned} I \cdot \frac{d^2\theta_z}{dt^2} &= -r_C \cdot mg \cdot \sin\theta_z, \\ I \cdot \frac{d^2\theta_z}{dt^2} + r_C \cdot mg \cdot \sin\theta_z &= 0. \end{aligned} \quad (4.15)$$

Дифференциальное уравнение (4.15) не является линейным, так как в него входит не только аргумент θ , но и его синус $\sin\theta$, поэтому оно не совпадает с динамическим уравнением свободных незатухающих гармонических колебаний (4.10). Известно, что при малых углах ($0 \leq \theta_z \leq \pi/6$) синус угла приблизительно равен самому углу, выраженному в радианах, $\sin\theta_z \approx \theta_z$. Тогда уравнение (4.15) можно переписать в следующем виде:

$$I \cdot \frac{d^2\theta_z}{dt^2} + r_C mg \cdot \theta_z = 0. \quad (4.16)$$

Уравнение (4.16) имеет такой же вид, как и динамическое уравнение свободных незатухающих гармонических колебаний (4.10), поэтому общее решение (4.16) можно записать в виде

$$\theta_z(t) = A \cos(\omega_0 t + \varphi_0), \quad (4.17)$$

где $0 \leq A \leq \frac{\pi}{6}$ – амплитуда колебаний;

φ_0 – начальная фаза колебаний;

ω_0 – собственная циклическая частота колебаний, которая согласно (4.10) равна

$$\omega_0 = \sqrt{\frac{mgr_C}{I}}. \quad (4.18)$$

ЗАМЕЧАНИЕ! Важно различать циклическую частоту $\omega_0 = \text{const}$ и проекцию угловой скорости ω_z , которая при колебаниях не является величиной постоянной, а зависит от времени: $\omega_z(t) = \frac{d\theta_z}{dt} = -A\omega_0 \sin(\omega_0 t + \varphi_0)$.

С учетом равенства (4.18) получается формула **периода колебаний физического маятника**:

$$T_\Phi = \frac{2\pi}{\omega_0} = 2\pi \sqrt{\frac{I}{mgr_C}}. \quad (4.19)$$

Поскольку величина $\frac{I}{mr_C}$ имеет размерность длины, то в рассмотрение вводится величина L_0 , называемая **приведенная длина физического маятника**:

$$L_0 = \frac{I}{mr_C}. \quad (4.20)$$

Принимая во внимание определение приведенной длины (4.20), формулу периода колебаний физического маятника (4.19) можно записать в виде

$$T_\Phi = 2\pi \sqrt{\frac{L_0}{g}}, \quad (L_0 > r_C). \quad (4.21)$$

Точка O' , лежащая на расстоянии L_0 от точки подвеса на прямой OC , проходящей через точку подвеса O и центр тяжести (точку C), называется **центром качания** (см. рис. 4.3).

Центр качания O' и точка подвеса O обладают **свойством взаимности**: если их поменять местами, то период малых колебаний физического маятника не изменится (это утверждение можно доказать на основе теоремы Штейнера).

Математический маятник

Анализ формулы (4.21) приводит к идее создания идеализированной модели физического маятника – **математического маятника**, – состоящей из легкой нерастяжимой нити, один конец которой зафиксирован (точка подвеса O), а на другом ее конце закреплено небольшое тело (материальная точка), находящееся в однородном поле силы тяжести (рис. 4.4).

Для математического маятника $L_0 = r_C = \ell$ – длина нити. Тогда формула **периода колебаний математического маятника** будет иметь следующий вид:

$$T_M = 2\pi \sqrt{\frac{\ell}{g}}. \quad (4.22)$$

Реальную систему из подвешенного на нити тела (грузика) с достаточно большой точностью можно считать идеальным математическим маятником при выполнении следующих условий: масса грузика значительно превышает массу нити, длина нити намного больше размеров грузика, нить практически нерастяжима, а форма и размеры грузика таковы, что при его движении сопротивлением воздуха можно пренебречь.

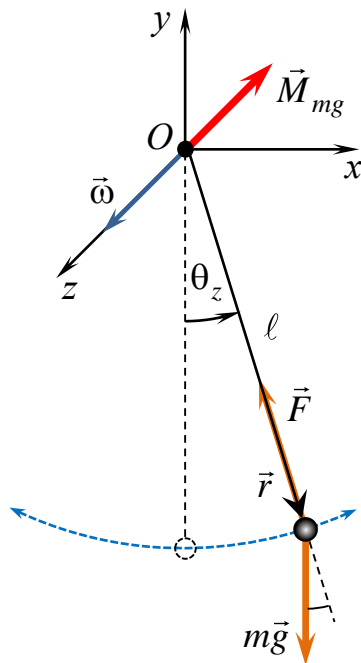


Рис. 4.4

Строгий вывод формулы (4.22) можно получить из динамики вращательного движения математического маятника вокруг неподвижной горизонтальной оси Oz , содержащей точку подвеса. Пусть угол θ_z отклонения нити от вертикали – обобщенная координата математического маятника. На грузик массой m действует две силы: сила тяжести $m\vec{g}$ и сила натяжения нити \vec{F} . При этом относительно оси Oz момент силы натяжения нити ввиду коллинеарности векторов \vec{r} и \vec{F} равен нулю $M_{Fz} = 0$, а момент силы тяжести с учетом малости угла θ_z ($0 \leq \theta_z \leq \pi/6$) составляет

$$M_{mgz} = -M_{mg} = -l \cdot mg \cdot \sin\theta_z \approx -mgl \cdot \theta_z. \quad (4.23)$$

Тогда основное уравнение вращательного движения (4.6) математического маятника вокруг фиксированной горизонтальной оси подвеса Oz имеет вид

$$I \cdot \frac{d^2\theta_z}{dt^2} = -mgl \cdot \theta_z, \quad (4.24)$$

где I – момент инерции грузика относительно оси Oz .

Поскольку грузик можно считать материальной точкой, то его момент инерции относительно оси Oz вычисляется как

$$I = m\ell^2.$$

Поэтому уравнение (4.24) переписывается в виде

$$m\ell^2 \cdot \frac{d^2\theta_z}{dt^2} = -mgl \cdot \theta_z$$

или

$$\frac{d^2\theta_z}{dt^2} + \frac{g}{\ell} \cdot \theta_z = 0, \quad (4.25)$$

что аналогично дифференциальному уравнению свободных незатухающих гармонических колебаний (4.10).

Из уравнения (4.25) следует, что собственная циклическая частота ω_0 колебаний математического маятника равна

$$\omega_0 = \sqrt{\frac{g}{\ell}},$$

следовательно, период колебаний математического маятника определяется выражением

$$T_M = 2\pi\sqrt{\frac{\ell}{g}},$$

которое полностью совпадает с формулой (4.22).

ОПИСАНИЕ ЭКСПЕРИМЕНТАЛЬНОЙ УСТАНОВКИ

Установка (рис. 4.5) представляет собой физический (1) и математический (2) маятники на общем кронштейне (3), который может поворачиваться так, чтобы в зазоре со светодиодным датчиком (4) мог оказаться грузик математического маятника или конец физического маятника (металлического стержня, на котором закреплен цилиндр). Для стабилизации плоскости колебаний математический маятник подвешен на двух нитях. Длину нитей математического маятника можно регулировать винтом (5) и измерять по шкале (6). Положение столика со светодиодным датчиком (4) относительно шкалы (6) можно изменять.

Угол отклонения маятника от его положения равновесия определяется по шкале (7).

Отклонив маятник от положения равновесия и предоставив системе свободное движение, можно наблюдать свободные незатухающие колебания вокруг оси подвеса.

Полное число колебаний N (или периодов) и время t , за которое эти колебания совершаются, регистрируются автоматически и указываются соответственно на индикаторах ПЕРИОДЫ (8) и ВРЕМЯ (9).

ВНИМАНИЕ! Для измерения времени t крутильных колебаний числом N , кнопку СТОП (10) нужно нажать, когда индикатор ПЕРИОДЫ (8) показывает $N - 1$ колебание.

Период T любого из маятников определяется по измеренным значениям числа колебаний N и времени t , за которое эти колебания совершаются:

$$T = \frac{t}{N}. \quad (4.26)$$

Ускорение свободного падения можно определить из формулы периода колебаний физического маятника (4.21):

$$g = \frac{4\pi^2 L_0}{T_{\phi}^2}, \quad (4.27)$$

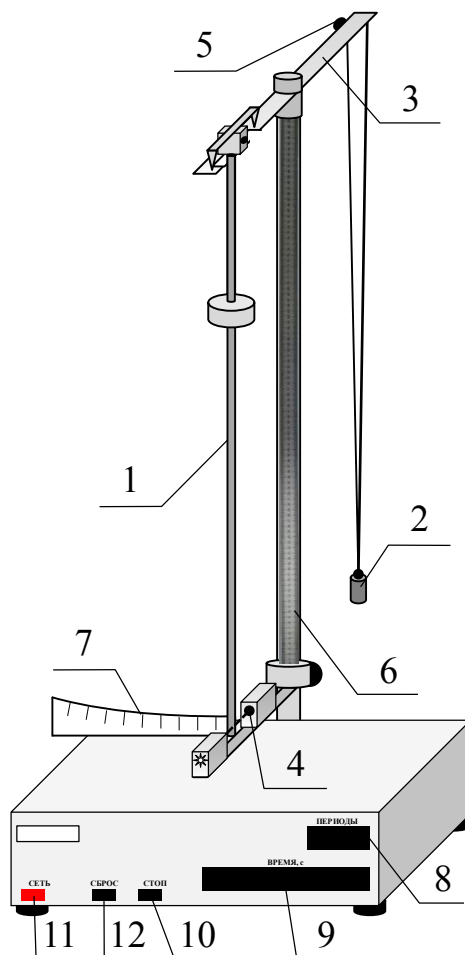


Рис. 4.5

где значение приведенной длины физического маятника L_0 (в данной лабораторной работе) находится следующим образом.

Из выражения (4.22) вытекает, что зависимость квадрата периода $T_M^2(\ell)$ математического маятника от длины ℓ его нити имеет характер прямой пропорциональности ($y(x) = k \cdot x$):

$$T_M^2(\ell) = \frac{4\pi^2}{g} \cdot \ell = k \cdot \ell, \quad (4.28)$$

где $k = \frac{4\pi^2}{g}$ – угловой коэффициент прямой линии графика функции $T_M^2(\ell)$.

Из сравнения формул (4.21) и (4.22) следует равенство квадратов периодов математического и физического маятников, когда длина нити математического равна приведенной длине физического маятника:

$$T_M^2(\ell) \Big|_{\ell = L_0} = T_\Phi^2,$$

поэтому значение приведенной длины L_0 физического маятника находится как абсцисса точки пересечения графика зависимости $T_M^2(\ell)$ и прямой $T_\Phi^2 = \text{const}$ (рис. 4.6).

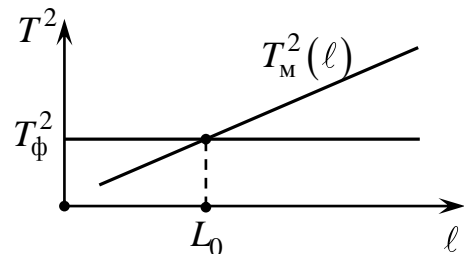


Рис. 4.6

По известному значению приведенной длины L_0 физического маятника можно определить ускорение свободного падения g по формуле (4.27).

В данной лабораторной работе момент инерции физического маятника относительно оси подвеса определяется двумя способами.

Способ 1. На основании выражения (4.20) момент инерции I_1 физического маятника равен

$$I_1 = L_0 m r_C, \quad (4.29)$$

где L_0 – приведенная длина физического маятника;

m – масса физического маятника, состоящего из металлического стержня и цилиндра;

r_C – модуль радиуса-вектора точки C – центра тяжести (масс) маятника – относительно точки подвеса O (рис. 4.7).

Масса физического маятника складывается из массы стержня m_c и массы $m_{ц}$ цилиндра

$$m = m_c + m_{ц}. \quad (4.30)$$

По определению центра масс системы (твердого тела) модуль r_C радиуса-вектора точки C относительно точки подвеса O вычисляется по формуле (см. рис. 4.7)

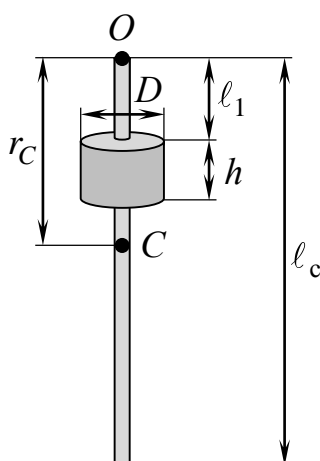


Рис. 4.7

$$r_C = \frac{m_c \cdot \frac{\ell_c}{2} + m_{\text{ц}} \left(\ell_1 + \frac{h}{2} \right)}{m_c + m_{\text{ц}}}, \quad (4.31)$$

где ℓ_c – длина стержня;

ℓ_1 – расстояние от опорной призмы (оси вращения) до верхнего основания цилиндра;

h – высота цилиндра.

При подстановке равенств (4.30) и (4.31) в выражение (4.29) получается расчетная формула для нахождения момента инерции физического маятника:

$$I_1 = \frac{L_0}{2} \cdot (m_c \ell_c + m_{\text{ц}} (2\ell_1 + h)). \quad (4.32)$$

Способ 2. На основании определения (4.4) момента инерции твердого тела относительно неподвижной оси и теоремы Штейнера (4.5) момент инерции физического маятника относительно оси подвеса можно выразить через массу и геометрические размеры стержня и цилиндра.

Момент инерции стержня I_c относительно оси, проходящей через его конец (точку O) перпендикулярно стержню (см. рис. 4.7), равен

$$I_c = \frac{m_c \ell_c^2}{3}. \quad (4.33)$$

Момент инерции цилиндра $I_{\text{ц}}$ относительно оси, параллельной его основанию и проходящей через точку O (см. рис. 4.7), равен

$$I_{\text{ц}} = m_{\text{ц}} \left(\frac{D^2}{16} + \frac{h^2}{3} + \ell_1 (\ell_1 + h) \right), \quad (4.34)$$

где D – диаметр основания цилиндра.

Тогда, принимая во внимание свойство аддитивности момента инерции, формула для определения момента инерции I_2 физического маятника относительно оси подвеса имеет вид

$$I_2 = I_c + I_{\text{ц}} = \frac{m_c \ell_c^2}{3} + m_{\text{ц}} \left(\frac{D^2}{16} + \frac{h^2}{3} + \ell_1 (\ell_1 + h) \right). \quad (4.35)$$

Подготовка лабораторной установки к работе и методика измерений

1. Повернуть кронштейн (3) (см. рис. 4.5) так, чтобы в зазоре датчика (4) оказался конец **физического маятника** (в случае необходимости отрегулировать высоту столика с датчиком).

2. Сняв маятник с опоры, установить опорную призму на самом конце стержня; расположить цилиндр на расстоянии около 17–18 см от призмы. Подвесить маятник.

3. Подключить лабораторную установку к сети 220 В.

4. Нажать кнопку СЕТЬ (11) на передней панели установки (см. рис. 4.5).

5. Для измерения времени t свободных колебаний числом N отклонить маятник от положения равновесия на угол меньше 30° (например, около 20°), нажать кнопку СБРОС (12) на передней панели установки (см. рис. 4.5) и отпустить маятник. Если требуется измерить время N крутильных колебаний, то кнопку СТОП (10) нужно нажать, когда индикатор ПЕРИОДЫ (8) показывает $N - 1$ колебание.

6. В соответствии с п. 5 измерить время t для $N = 10$ свободных колебаний. Результаты измерений внести в табл. 4.1.

Таблица 4.1

№	N	$t, \text{с}$	$\Delta t, \text{с}$	$T_{\phi 1}, \text{с}$	$\Delta T_{\phi 1}, \text{с}$	$\varepsilon_{T1}, \%$
1	10		—	—	—	—
2	10					
3	10					
ср.	10		0,001			

7. Повторить п. 6 дважды. Полученные результаты внести в табл. 4.1.

8. Повернуть кронштейн (3) (см. рис. 4.5) так, чтобы в зазоре датчика (4) оказался грузик **математического маятника**.

9. Установить столик с датчиком на отметке, соответствующей длине нити математического маятника $l = 54$ см. Отрегулировать длину нитей так, чтобы световой луч датчика падал на середину грузика.

10. В соответствии с п. 5 измерить время t для $N = 10$ свободных колебаний. Результаты измерений внести в табл. 4.2.

Таблица 4.2

№	$l, \text{м}$	N	$t, \text{с}$	$T_M, \text{с}$	$T_M^2, \text{с}^2$
1	—	10		—	—
2		10			
3		10			
ср.	0,54	10			
1	—	10		—	—
2		10			
3		10			
ср.	0,52	10			
...					

11. Повторить пп. 9 и 10 для значений длины нити 52, 50, 48, 46, 44, 42 см. Полученные результаты внести в табл. 4.2.

12. Определить массу m_c стержня физического маятника и его длину ℓ_c , массу $m_{ц}$ цилиндра, диаметр D его основания и высоту h , расстояние ℓ_1 от опорной призмы до верхнего основания цилиндра. Полученные результаты внести в табл. 4.3.

Таблица 4.3

№	m_c , кг	ℓ_c , м	$m_{ц}$, кг	D , м	h , м	ℓ_1 , м	L_0 , м	I_1 , кг·м ²	I_2 , кг·м ²	ε_I , %
1							—	—	—	—
2										
3										
ср.										

13. По данным табл. 4.1 и 4.2 на одной координатной плоскости построить графики зависимости $T_M^2(\ell)$ и $T_{\phi 1}^2 = \text{const}$ (см. раздел «**Обработка результатов измерений**»).

14. Определить значение приведенной длины L_0 физического маятника как абсциссу точки пересечения графиков $T_M^2(\ell)$ и $T_{\phi 1}^2 = \text{const}$ (см. раздел «**Обработка результатов измерений**»). Результат внести в табл. 4.3.

15. Повернуть кронштейн (3) так, чтобы в зазоре датчика (4) оказался конец **физического маятника** (в случае необходимости отрегулировать высоту столика с датчиком).

16. Сняв маятник с опоры, установить вторую опорную призму на расстоянии приведенной длины от ребра первой опорной призмы. Снять первую опорную призму. Подвесить маятник.

17. В соответствии с п. 5 измерить время t для $N = 10$ свободных колебаний. Результаты измерений внести в табл. 4.4.

Таблица 4.4

№	N	t , с	$T_{\phi 2}$, с	$T_{\phi 1}$, с	ε_T , %
1	10		—	—	—
2	10				
3	10				
ср.	10				

18. Повторить п. 16 дважды. Полученные результаты внести в табл. 4.4.

19. Выключить установку нажатием кнопки СЕТЬ (11).

20. Отключить лабораторную установку от сети 220 В.

ОБРАБОТКА РЕЗУЛЬТАТОВ ИЗМЕРЕНИЙ

ВНИМАНИЕ! При обработке результатов измерений учитываются только систематические погрешности.

1. По данным табл. 4.1 вычислить среднее значение времени t и, округлив его до тысячных, внести в соответствующую ячейку строки «ср.» табл. 4.1.

2. По формуле (4.26) вычислить среднее значение периода $T_{\phi 1}$ колебаний физического маятника относительно точки подвеса O .

3. В формулу для вычисления относительной погрешности ε_{T1} измерения периода колебаний

$$\varepsilon_{T1} = \left| \frac{1}{t} \right| \cdot \Delta t \quad (4.36)$$

подставить среднее значение t и абсолютную погрешность Δt из табл. 4.1 и вычислить значение ε_{T1} .

4. В формулу для вычисления абсолютной погрешности $\Delta T_{\phi 1}$ измерения периода колебаний

$$\Delta T_{\phi 1} = T_{\phi 1} \cdot \varepsilon_{T1} \quad (4.37)$$

подставить значения периода колебаний $T_{\phi 1}$ и относительной погрешности ε_{T1} ($\varepsilon_{T1} < 1$), полученные в пп. 2, 3, и вычислить значение $\Delta T_{\phi 1}$.

5. Величину абсолютной погрешности $\Delta T_{\phi 1}$ округлить до двух значащих цифр, если первая из них равна единице, и до одной значащей цифры во всех остальных случаях. Полученный результат внести в табл. 4.1.

6. По данным табл. 4.2 вычислить средние значения t , T_m и T_m^2 для различных длин нити математического маятника и внести их в табл. 4.2.

7. На координатной плоскости (ℓ, T^2) построить графики зависимости $T_m^2(\ell)$ и $T_{\phi 1}^2 = \text{const}$. Построение графиков возможно как в приложении *Microsoft Excel*, так и на миллиметровой бумаге.

8. **Порядок обработки результатов измерений с построением графиков в приложении *Microsoft Excel*.**

8.1. В документ *Microsoft Excel* ввести данные ℓ и T_m^2 из табл. 4.2 (в первые два столбца) и значение $T_{\phi 1}^2 = \text{const}$, рассчитанное по данным табл. 4.1 (в третий столбец).

8.2. Выделив все три столбца, на вкладке **Вставка** в группе **Диаграммы** выбрать диаграмму типа **Точечная** и подтип **Точечная с маркерами** (без соединительных линий).

8.3. Кликнуть правой кнопкой мыши по маркерам одного из двух рядов диаграммы и в открывшемся меню выбрать **Добавить линию тренда**.

В открывшемся окне в разделе **Прогноз** в строку **назад на** ввести число 30,0. Нажать кнопку **Заккрыть**.

8.4. Выполнить п. 8.3 для второго ряда диаграммы.

8.5. На диаграмму добавить ее название и названия осей. Примерный вид диаграммы показан на рис. 4.8.

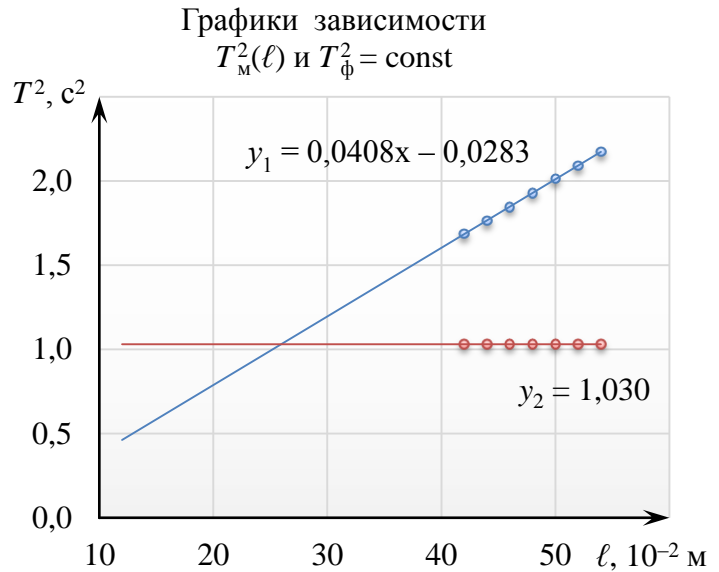


Рис. 4.8

9. Порядок обработки результатов измерений с построением графиков на миллиметровой бумаге.

9.1. Для построения графиков зависимости $T_M^2(\ell)$ и $T_{\phi 1}^2 = \text{const}$ на лист миллиметровой бумаги формата А4 необходимо нанести координатные оси, выбрав масштаб по оси ℓ (ось абсцисс) 4 см – 10 см, а по оси T^2 (ось ординат) 4 см – 1,0 c^2 .

9.2. По данным табл. 4.2 нанести экспериментальные точки и провести прямую, которая проходит максимально близко ко всем точкам.

9.3. Провести прямую $T_{\phi 1}^2 = \text{const}$.

10. Найти точку пересечения графиков $T_M^2(\ell)$ и $T_{\phi 1}^2 = \text{const}$, определить ее абсциссу (координату по оси ℓ), значение которой равно приведенной длине L_0 физического маятника. Результат внести в табл. 4.3 и 4.5.

Таблица 4.5

$L_0, \text{ м}$	$\Delta L_0, \text{ м}$	$T_{\phi 1}, \text{ с}$	$\Delta T_{\phi 1}, \text{ с}$	$g, \text{ м/с}^2$	$\Delta g, \text{ м/с}^2$	$\varepsilon_g, \%$
	0,01					

11. В табл. 4.5 внести значения $T_{\phi 1}$ и $\Delta T_{\phi 1}$ из табл. 4.1.

12. По данным табл. 4.5 по формуле (4.27) вычислить значение ускорения свободного падения g .

13. В формулу для вычисления относительной погрешности Δg измерения ускорения свободного падения

$$\varepsilon_g = \left| \frac{2}{T_{\phi 1}} \right| \cdot \Delta T_{\phi 1} + \left| \frac{1}{L_0} \right| \cdot \Delta L_0 \quad (4.38)$$

подставить значения $T_{\phi 1}$, $\Delta T_{\phi 1}$, L_0 , ΔL_0 из табл. 4.5 и вычислить значение ε_g .

14. В формулу для вычисления абсолютной погрешности Δg измерения ускорения свободного падения

$$\Delta g = g \cdot \varepsilon_g \quad (4.39)$$

подставить значения ускорения свободного падения g и относительной погрешности ε_g ($\varepsilon_g < 1$), полученные в пп. 12, 13, и вычислить значение Δg .

15. Величину абсолютной погрешности Δg округлить до двух значащих цифр, если первая из них равна единице, и до одной значащей цифры во всех остальных случаях. Полученный результат внести в табл. 4.5.

16. Полученное в п. 12 значение ускорения свободного падения g округлить так, чтобы в записи числа было столько же разрядов, сколько их есть в записи абсолютной погрешности Δg . Результат внести в табл. 4.5.

17. Полученное в п. 13 значение относительной погрешности ε_g перевести в проценты, округлить до десятых. Результат внести в табл. 4.5.

18. Записать результат измерения ускорения свободного падения g в стандартном виде и изобразить доверительный интервал (пример приведен на рис. 4.9). Убедиться, что стандартное значение ускорения свободного падения $g_{\text{ст}} = 9,81 \text{ м/с}^2$ входит в данный интервал.

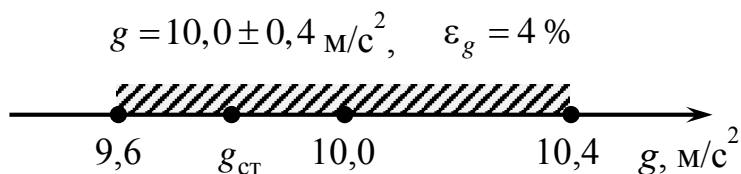


Рис. 4.9

19. По данным табл. 4.3 вычислить значения I_1 и I_2 момента инерции физического маятника относительно оси подвеса первым способом по формуле (4.32) и вторым способом по формуле (4.35). Результаты внести в табл. 4.3.

20. Вычислить относительное отклонение ε_I результатов определения I_1 и I_2 разными способами по формуле

$$\varepsilon_I = \frac{|I_1 - I_2|}{I_2} \cdot 100 \% \quad (4.40)$$

и внести результат в табл. 4.3.

21. По данным табл. 4.4 вычислить среднее значение времени t и, округлив его до тысячных, внести в соответствующую ячейку строки «ср.» табл. 4.4.

22. По формуле (4.26) вычислить значение периода $T_{\phi 2}$ колебаний физического маятника относительно центра качания O' . Результат внести в табл. 4.4.

23. Вычислить относительное отклонение ε_T результатов измерения периодов $T_{\phi 1}$ и $T_{\phi 2}$ колебаний физического маятника относительно точки подвеса O и центра качания O' по формуле

$$\varepsilon_T = \frac{|T_{\phi 1} - T_{\phi 2}|}{T_{\phi 1}} \cdot 100 \%, \quad (4.41)$$

результат внести в табл. 4.4. Сделать вывод о подтверждении свойства взаимности точки подвеса O и центр качания O' .

ЗАДАНИЕ

1. Изучить лабораторную установку и методику измерений.
2. Следуя указаниям в подразделе «**Подготовка лабораторной установки к работе и методика измерений**», провести прямые измерения величин и полученные результаты внести в табл. 4.1–4.4.
3. Выключить установку нажатием кнопки СЕТЬ (11).
4. Отключить лабораторную установку от сети 220 В.
5. Следуя указаниям раздела «**Обработка результатов измерений**», определить ускорение свободного падения, проверить свойство взаимности точки подвеса и центра качания физического маятника, определить момент инерции физического маятника двумя способами и провести сравнение полученных величин.
6. Оформить отчет по данной лабораторной работе.

КОНТРОЛЬНЫЕ ВОПРОСЫ

1. Дайте определение момента силы относительно точки.
2. Запишите основное уравнение динамики вращательного движения твердого тела вокруг неподвижной оси Oz и дайте определения входящих в него величин.
3. Сформулируйте теорему Штейнера.
4. Какие колебания называют гармоническими?
5. Запишите динамическое (дифференциальное) уравнение и кинематический закон свободных незатухающих гармонических колебаний. Какова связь между ними?
6. Какая сила называется квазиупругой? Какую роль она играет в колебательном движении?
7. Дайте определение физического маятника.
8. Почему теория колебаний физического маятника основывается на динамике твердого тела, вращающегося вокруг неподвижной оси?
9. Запишите динамическое уравнение и кинематический закон свободных незатухающих гармонических колебаний физического маятника. При каком условии колебания физического маятника являются гармоническими?
10. Получите формулу периода колебаний физического маятника.

11. Что называется приведенной длиной физического маятника? Центром качания?
12. Сформулируйте свойство взаимности точки подвеса и центра качания.
13. Дайте определение математического маятника.
14. Запишите формулу периода колебаний математического маятника.
15. Сформулируйте и решите задачу, позволяющую получить формулу (4.31) для вычисления модуля радиуса-вектора центра масс системы.

РЕКОМЕНДОВАННАЯ ЛИТЕРАТУРА

1. Савельев, И. В. Курс общей физики : учеб. пособие для вузов. В 3 т. Т. 1 / И. В. Савельев. – 9-е изд., стер. – СПб. : Лань, 2007. – 340 с.
2. Детлаф, А. А. Курс физики : учеб. пособие для втузов / А. А. Детлаф, Б. М. Яворский. – 7-е изд., стер. – М. : Академия, 2008. – 718 с.
3. Грабовский, Р. И. Курс физики : учеб. пособие для вузов / Р. И. Грабовский. – 12-е изд., стер. – СПб. : Лань, 2012. – 607 с.

Учебное издание

Дорошевич Ирина Леонидовна
Андрос Елена Васильевна
Русина Наталья Владимировна
Андрианова Елена Вилоровна

**МЕХАНИЧЕСКИЕ КОЛЕБАНИЯ.
ЛАБОРАТОРНЫЙ ПРАКТИКУМ**

ПОСОБИЕ

Редактор *С. Г. Девдера*
Корректор *Е. Н. Батурчик*
Компьютерная правка, оригинал-макет *О. И. Толкач*

Подписано в печать 02.11.2022. Формат 60×84 1/16. Бумага офсетная. Гарнитура «Гаймс».
Отпечатано на ризографе. Усл. печ. л. 4,3. Уч.-изд. л. 4,4. Тираж 100 экз. Заказ 195.

Издатель и полиграфическое исполнение: учреждение образования
«Белорусский государственный университет информатики и радиоэлектроники».
Свидетельство о государственной регистрации издателя, изготовителя,
распространителя печатных изданий №1/238 от 24.03.2014,
№2/113 от 07.04.2014, №3/615 от 07.04.2014.
Ул. П. Бровки, 6, 220013, г. Минск