

УДК 621.3.049.77

## ХАРАКТЕРИСТИКА ТЕХНОЛОГИЧЕСКОГО ПРОЦЕССА ТЕРМОКОМПРЕССИОННОЙ СВАРКИ

*Закревская П.Ю.*

*Учреждение образования «Белорусский государственный университет информатики и радиоэлектроники»  
филиал «Минский радиотехнический колледж»,  
г. Минск, Республика Беларусь*

*Научный руководитель: Кусенок Е.Н. – преподаватель высшей категории дисциплин общепрофессионального и специального циклов, председатель цикловой комиссии «Микро- и нанoeлектронных технологий и систем»*

**Аннотация.** Данная работа посвящена исследованиям технологического процесса сборки (монтаж выводов термокомпрессионной сваркой) при прохождении практики на получение профессии рабочего на производстве «ИНТЕС» ОАО «ИНТЕГРАЛ».

**Ключевые слова:** сборка, термокомпрессия, присоединение проволочных соединений, установка IConn PLUS.

ОАО "ИНТЕГРАЛ" – является разработчиком, производителем и экспортером микроэлектронных компонентов и изделий электронной техники в Республике Беларусь [2]. Создание микроэлектронных изделий многогранно: технологический процесс состоит из множества операций, которые в свою очередь, состоят из ряда действий и переходов.

Уровень производства изделий микроэлектроники определяется, прежде всего, развитием технологии. Важнейшим этапом изготовления полупроводниковых приборов и ИМС является сборка, под которой понимают монтаж кристаллов в корпуса, на платы или ленты и присоединение к их контактными площадкам электродных выводов и герметизацию.

Наиболее трудоемкой из сборочных операций является присоединение электродных выводов. Сложность присоединения электродных выводов определяется очень малыми размерами соединяемых деталей. Так, минимальные размеры кристаллов составляют 0,4×0,4 мм, контактных площадок – 0,03×0,03 мм, а диаметр присоединяемых к ним электродных выводов – 0,008–0,07 мм. И зачастую утомляемость зрения оператора является причиной появления дефектов.

При прохождении практики на ОАО «ИНТЕГРАЛ» на получение профессии рабочего был исследован процесс термокомпрессионной сварки, изучено оборудование для его реализации.

Термокомпрессия – это процесс соединения двух материалов, находящихся в твердом состоянии, при воздействии на них теплоты и давления. Температура нагрева соединяемых термокомпрессией материалов не должна превышать температуру образования их эвтектики, и один из материалов должен быть пластичным.

Данная операция предназначена для создания надёжного омического контакта между контактными площадками кристалла и рамкой выводной. Контакт создаётся методом термокомпрессионной сварки под воздействием температуры и давления.

Получение прочного соединения термокомпрессионной сваркой можно объяснить следующим образом. Как известно, идеальных поверхностей не существует. В микроскоп при сильном увеличении можно увидеть, что на поверхностях контактной площадки полупроводникового кристалла и электродной проволоки (вывода) имеется множество микровыступов и микровпадин. Если приложить давление к электродному выводу, изготовленному из пластичного материала, и нагревать, например, полупроводниковый кристалл, произойдет пластическая деформация микровыступов электродного вывода, а также частичная деформация микровыступов полупроводника и взаимное затекание соединяемых материалов в микровпадины, т.е. термокомпрессионная сварка [1].

При термокомпрессионной сварке образуется хорошая адгезия между полупроводниковым кристаллом и электродным выводом и создается надёжный электрический контакт.

Следует отметить, что чем пластичнее материал электродных выводов, тем большим коэффициентом адгезии он обладает.

Так, золото и алюминий по сравнению с другими материалами, используемыми для электродных выводов (медь, серебро), имеют наибольший коэффициент адгезии, соответственно равный 1,84 и 1,80.

Однако, надо отметить, что термокомпрессией соединяют ограниченное число пар материалов: золото – кремний, золото – германий, золото – алюминий, золото – золото, алюминий – алюминий, золото – серебро и алюминий – серебро, что является, как и использование высоких температур, недостатком данного процесса,

Для снижения трудоемкости выполнения данных операций используют автоматизированное оборудование. Такое оборудование оснащено системой технического зрения, основанной на взаимодействии оптоэлектронных устройств и ЭВМ и предназначенной для распознавания кристаллов, их контактных площадок и выводов корпусов (плат), ориентации их и выполнения сборки в автоматическом режиме [1].

Наиболее часто используют автомат ЭМ-4060, представленный на рисунке 1, благодаря возможности получения высокой прочности сварных соединений и достаточно высокой производительности, от 10 000 до 14 000 сварок в час. Применяют золотую проволоку диаметром от 0,1 до 0,2 мм.



Рисунок 1 – Внешний вид установки ЭМ-4060

Рассмотрим процесс присоединения электродных выводов к контактным площадкам кристалла и корпуса. На первом этапе образования межсоединений (рисунок 2,а) на конце проволоочки 1 образуется шарик электрическим разрядом или путем оплавления ее конца в пламени водородной горелки 4. Затем инструмент 3 опускается к месту сварки, к нему прикладывается необходимое усилие сжатия. Рабочий стол с установленным на нем изделием предварительно разогревается до температуры 250... 450 °С, при необходимости производится импульсный нагрев инструмента и в месте контактирования металлизированной площадки кристалла и вывода образуется качественное соединение (рисунок 2,б). Затем инструмент поднимается, при этом щипцы 2 разжимаются, и проволоочка протягивается через капилляр. Рабочий стол перемещается, подводя под инструмент вторую контактную площадку, инструмент опускается, и второе соединение формируется внахлест (рисунок 2,в). Щипцы зажимаются и, перемещаясь от инструмента, проводят обрыв проволоочки. Инструмент поднимается, щипцы производят подачу очередного участка проволоки, и цикл сварки повторяется [4].

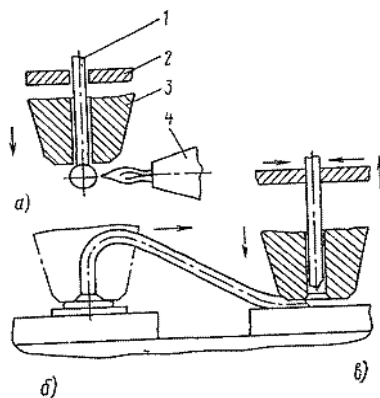


Рисунок 2 – Последовательность монтажа проволочных перемычек

Наиболее новым и эффективным видом оборудования на сегодняшний день для термокомпрессионной сварки является автоматическая установка клиновой и шариковой микро-сварки IConn PLUS.

Данная установка обеспечивает соединения золотой, медной и алюминиевой проволоками контактных площадок ИС, и других компонентов с контактными площадками корпусов, плат и других носителей. Производительность выполняемой операции на установке IConn PLUS от 4,5 до 12 перемычек в секунду, что составляет – от 28 000 до 35 000 соединений в час [3]. При высокой производительности обеспечивается и высокое качество, процент выхода годных изделий практически 100 %.

Решение передовых задач технологического процесса с применением IConn PLUS стало возможным, благодаря проектированию новых функций и возможностей в пяти ключевых областях: надежность процесса, эргономика производства, простое использование, надежная производительность аппаратного обеспечения, возможности дооснащения. Дизайн установки с технически расширенными и усовершенствованными модулями обеспечивает решения любых потребностей для процессов микросварки.

В заключение хотелось бы отметить, что качество и производительность выполнения технологических операций на производстве можно реализовать при комплексном решении задач, касающихся всех аспектов технологического процесса: технологических режимов, выбора материалов (проволоки), инструмента, использования оптимального вида оборудования.

### Список литературы

1. Моряков О.С. *Технология полупроводниковых приборов и изделий микроэлектроники: сборка* / О.С. Моряков. – М.: Радио и связь, 1988.
2. Документ ОАО «ИНТЕГРАЛ», находящийся в открытом доступе: <https://integral.by/>.
3. Перечень технологической документации. Термокомпрессия выводов.
4. Камлюк В.С. *Технологическое оборудование для микроэлектроники* / В.С. Камлюк, Д.В. Камлюк. – Минск.: РИПО, 2014.-344 с.