

УДК 621.396.96

ПРИМЕНЕНИЕ ЛОГАРИФМИЧЕСКОЙ АРУ В РЛС

МАРЧУК Т. М., ГРИНКЕВИЧ А. В.

Белорусский государственный университет информатики и радиоэлектроники
(г. Минск, Республика Беларусь)

E-mail: timur23martschuk@yandex.ru

Аннотация. В докладе рассматривается логарифмическая АРУ, ее преимущества и недостатки, реализация в Matlab/Simulink.

Abstract. The report discusses the logarithmic AGC, its advantages and disadvantages, implementation in Matlab/Simulink.

В большинстве РЛС для обеспечения линейной обработки (без ограничения амплитуды) принятых сигналов применяются те или иные средства для управления уровнем общего усиления.

Регулировка усиления приемника необходима для настройки его чувствительности таким образом, чтобы обеспечить наилучший прием сигналов с амплитудами, изменяющимися в широких пределах. При этом различие амплитуд может быть вызвано не только зависимостью от дальности. Принимаемые сигналы могут быть отраженными от целей с разной эффективной поверхностью или представлять собой помехи. Поэтому в некоторых радиолокационных приемниках применяют схемы автоматической регулировки усиления (АРУ) по среднему уровню принимаемого сигнала [1].

Как правило, современные РЛС содержат несколько каскадов автоматической регулировки уровня усиления сигнала (АРУ). Часть из них выполняется в аналоговом виде и обеспечивает постоянный уровень сигнала на входе АЦП для наиболее эффективной работы блоков ЦОС. Цифровая часть приемной системы также нередко содержит несколько систем регулировки усиления. От уровня входного сигнала зависят параметры работы петли синхронизации, построенной на основе петли ФАПЧ [2].

Структурная схема цифровой петли автоматического регулирования уровня сигнала показана на рисунке 1.

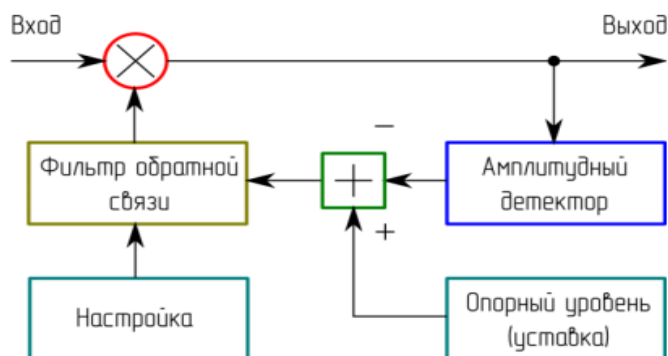


Рис. 1. Структурная схема цифровой петли автоматического регулирования уровня сигнала

На рисунке 2 представлена реализация логарифмической АРУ в Matlab/Simulink, на рисунке 3 представлена Subsystem1 в АРУ.

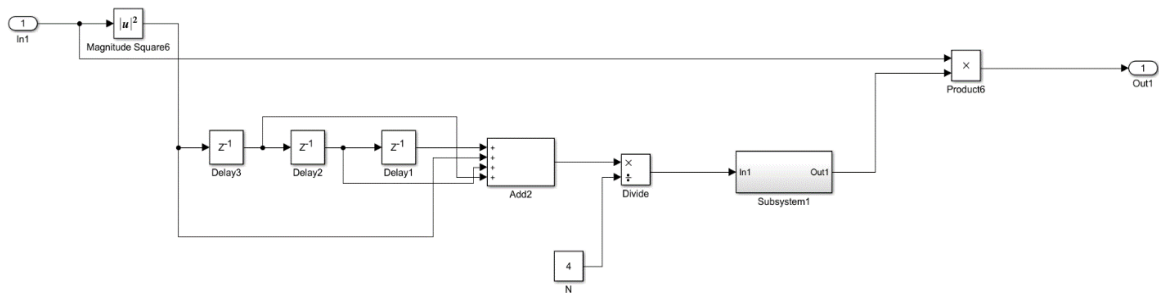


Рис. 2. Реализация логарифмической АРУ в Matlab/Simulink

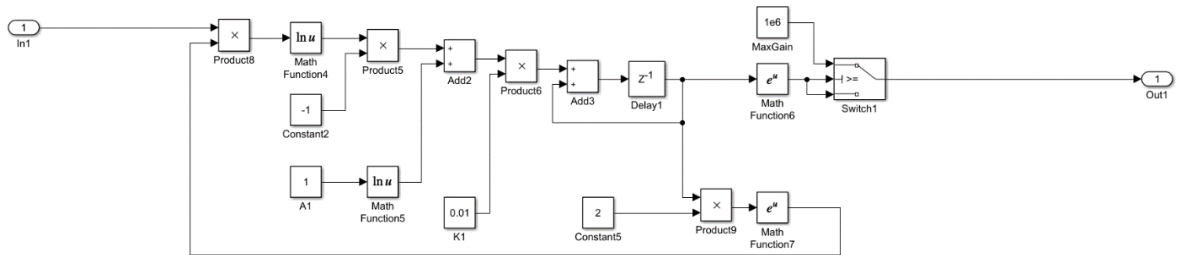


Рис. 3. Subsystem1 в АРУ

N – Averaging length – период обновления (длина окна усреднения в выборках). Увеличение длины усреднения уменьшает дисперсию мощности относительно установившегося значения.

Subsystem1 в АРУ:

A – Desired output power – опорный (желаемый) уровень выходной мощности (в ваттах по отношению к 1 Ом).

K – размер шага (Step size). При его увеличении АРУ быстрее реагирует на изменение уровня входного сигнала. Размер шага влияет на скорость сходимости мощности к заданному значению (с увеличением шага быстрее сходится). Большой размер шага приводит к менее точной коррекции усиления. K изменяется в диапазоне от 0 до 1.

На рисунке 4 представлены результаты моделирования без применения АРУ и с применением логарифмической АРУ (желаемый уровень выходной мощности равен 1 Вт).

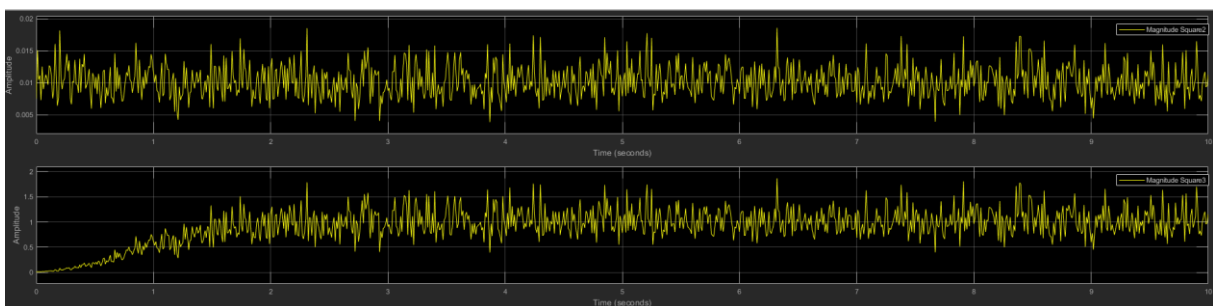


Рис. 4. Результаты моделирования

Преимущество логарифмической АРУ: длительность переходного процесса обратно пропорциональна значению размера шага и не зависит от уровня входного сигнала.

Недостаток логарифмической АРУ: сложность реализации вычисления логарифма.

Заключение

В докладе рассмотрена логарифмическая АРУ, ее преимущества и недостатки, реализация в Matlab/Simulink. По результатам моделирования логарифмическая АРУ показала хороший результат. Ее можно использовать в РЛС для автоматической регулировки и для ручной регулировки (она позволяет оператору выбирать усиление в зависимости от интенсивности отраженного сигнала).

Список использованных источников

1. Основы радиолокации. <https://www.radartutorial.eu/09.receivers/rx08.ru.html>, 16.11.2022.
2. Боев, Н. Системы связи. Подвижные системы связи. Лекции: учебно-методическое пособие / Н. Боев. – Красноярск: Электрон, 2013. – 60 с.