

СОВЕРШЕНСТВОВАНИЕ БАЗ ДАННЫХ ДЛЯ ФИЗИОТЕРАПЕВТИЧЕСКИХ КОМПЛЕКСОВ НОВОГО ПОКОЛЕНИЯ



А.Н. Осипов¹

*Первый проректор
БГУИР, кандидат
технических наук, до-
цент, академик Бело-
русской инженерной
академии, Республика
Беларусь*



Е.Г. Зайцева²

*Доцент кафедры кон-
струирования и произ-
водства приборов
БНТУ, кандидат тех-
нических наук, Респуб-
лика Беларусь*



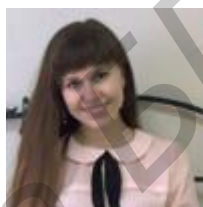
Д.А. Мельниченко¹

*Заведующий кафедрой
экологии, кандидат тех-
нических наук, доцент,
Республика Беларусь*



М.В. Давыдов¹

*Доцент кафедры
электронной техники
и технологии, канди-
дат технических наук,
доцент,
Республика Беларусь*



Е.В. Грабцевич²

*Студентка БНТУ,
Республика Беларусь*

¹ *Белорусский государственный университет информатики и радиоэлектроники, г. Минск, Республика Беларусь*

² *Белорусский национальный технический университет, г. Минск, Республика Беларусь*

Проанализирована концепция физиотерапевтических комплексов нового поколения. Сформулированы требования к базе данных для них. Обоснован перечень задач, которые необходимо решить для создания таких комплексов. (E-mail: zaytseva3@yandex.ru)

Сформировавшиеся и ставшие классическими принципы применения физических и иных факторов в физиотерапии в основном определялись соответствующим уровнем развития техники. С появлением устройств, позволяющих генерировать различные виды токов и полей, в медицине и физиологии осуществлялось исследование их влияния на биологические объекты и в конечном итоге на организм человека. В настоящее время известно множество методов физиотерапии, систематизация которых наряду с общими теоретическими аспектами механизмов воздействия приведена в [1–3]. По мере выявления статистически верифицированных позитивных эффектов принималось решение о возможности рекомендации данного

воздействия для лечения пациентов. Такой процесс физиотерапевтического воздействия можно представить следующей схемой (рисунок 1).

Формирование статистической базы данных происходило и происходит в настоящее время в рамках научных исследований и клинических наблюдений. Накопление данных является трудоемким и занимающим длительное время процессом. Врач получает информацию об использовании физиотерапевтических приемов в виде методических рекомендаций и инструктивных писем, чаще всего в обобщенном виде формулирующих условия применения физических факторов, на основании которых сложно учесть индивидуальные особенности здоровья конкретного пациента.

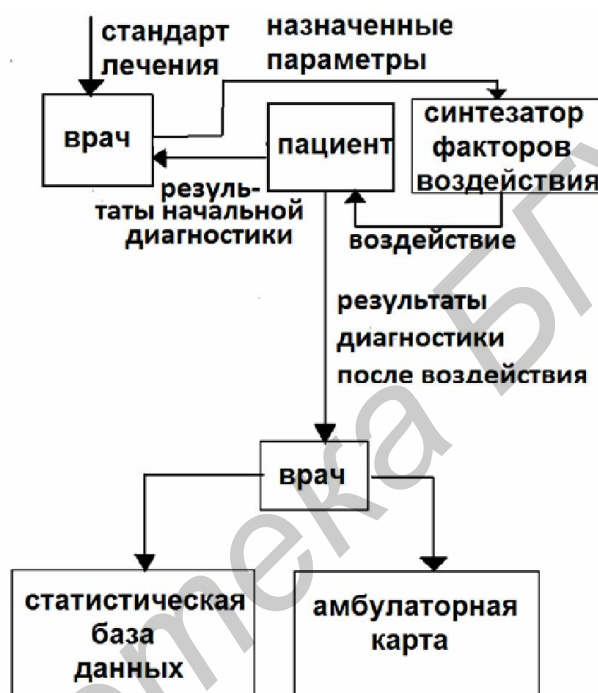


Рис. 1. Концептуальная схема традиционной физиотерапии

В настоящее время все шире в физиотерапии начинает применяться комплексное воздействие двумя и более факторами [1–5]. В естественных условиях здоровый или больной человек постоянно испытывает действие множества физических и иных факторов, интенсивность которых значительно превышает пороговые значения (звуковые, температурные, световые, электромагнитные, эмоциональные раздражители). Здесь, по мнению специалистов [6], практика далеко опережает научные исследования, и проблема комплексного применения лечебных физических факторов заслуживает углубленного исследования. Изучение возможности параллельного применения нескольких факторов физиотерапии еще более усложняет как задачу создания базы данных, так и работу врача по назначению комплексной процедуры с конкретными параметрами для достижения полезного результата.

В то же время совершенствование технической базы в области информационных технологий, измерения и обработки сигналов, создания генераторов различных факторов физического воздействия позволяет обеспечить создание физиотерапевтических комплексов нового поколения, более эффективно воздействующих на пациента с учетом его индивидуальных особенностей, с возможностью обращения к глобальным базам данных.

Целью настоящей работы является анализ современного уровня физиотерапевтических комплексов и постановка задач по их совершенствованию с учетом необходимости создания соответствующих баз данных. Очевидно, что качественный уровень и скорость развития этих баз существенно возрастут при наличии межгосударственного сотрудничества специалистов в данной области.

Для повышения результативности лечебно-диагностического процесса и облегчения работы физиотерапевта целесообразно создать и реализовать на практике алгоритмы компьютерной программы по выбору методов физиотерапии для конкретных пациентов. Направления научных исследований и совершенствование технических возможностей в области физиотерапии подтверждает эту тенденцию.

В результате оптимизации перечня физиотерапевтических методов в целях реабилитации больных стабильной стенокардией напряжения Т.В. Илларионовой [7,8] был обоснован и составлен алгоритм программ аппаратной физиотерапии, исключающий возможность негативного проявления воздействия внешних физических факторов на организм человека. Схема этого алгоритма представлена на рисунке 2. В исследованиях Т.В. Илларионовой [8] также сформулирована задача по созданию необходимого банка данных для реализации разработанного алгоритма.

Очевидно, что база данных такого типа должна быть универсальной и применимой для всех известных и вновь разрабатываемых методов физиотерапии по всем заболеваниям, где может быть рекомендовано применение физиотерапии. Основой базы данных могут служить материалы, приведенные в [1].

Медицинские исследования в области физиотерапии привели к созданию аппаратов, позволяющих проводить диагностику для конкретного пациента перед началом или в течение процедуры, например Endomed 682V, Myomed 932. Для корректного определения параметров стимуляции мышц в программное обеспечение Myomed 932 встроен алгоритм расширенных возможностей электродиагностики с автоматическим определением наиболее важных параметров состояния мышцы. При эксплуатации этих аппаратов персоналу приходится оперировать с определенными базами данных, содержащими как минимум информацию о воздействующих на пациента параметрах и о параметрах реакции пациента на физиотерапевтическую процедуру. Следовательно, становится актуальной задача систематизации и хранения этих данных.

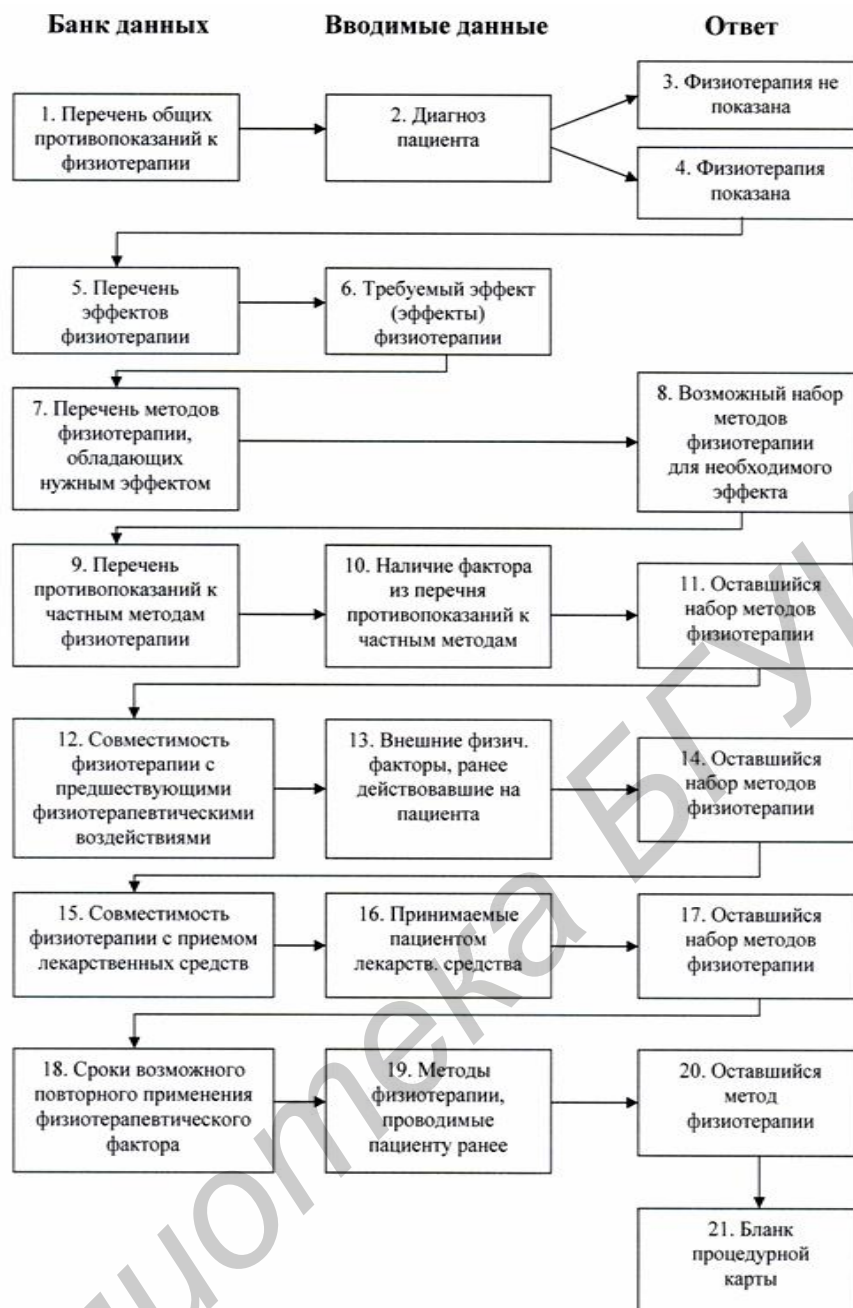


Рис. 2. Общие данные и алгоритм программы выбора метода физиотерапии [7,8]

Появление вышеупомянутых аппаратов явилось начальным этапом перехода системы «физиотерапевтический аппарат» в надсистему «физиотерапевтический комплекс» в качестве составного элемента. Следующим этапом развития можно считать появление физиотерапевтических комплексов уровня системы «Мульти-маг», где предварительное определение системой уровня адаптации пациента на физиотерапевтическое воздействие позволяет дополнительно индивидуализировать параметры магнитного поля с использованием базы данных.

Современную концепцию физиотерапевтических комплексов графически можно изобразить в виде схемы, представленной на рисунке 3.

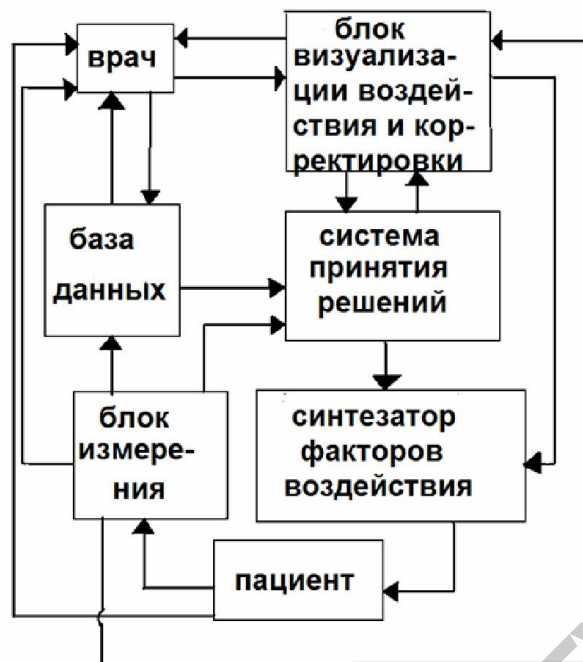


Рис. 3. Современная концептуальная схема физиотерапевтических комплексов

В этих комплексах должна быть введены блоки обратной связи, позволяющие вносить коррективы с учетом эффективности процедур. Необходимо учитывать индивидуальные особенности каждого пациента и его функциональное состояние в конкретный момент сеанса, создавать и поддерживать в течение процедуры соответствующее эмоциональное состояние. Должна быть создана возможность внесения в процедуру визуальных, звуковых и, возможно, других раздражителей с учетом пожеланий пациента, если их воздействие не оказывает отрицательного влияния на организм. При этом желательно обеспечить максимально возможный комфорт в помещении, где осуществляется воздействие.

Таблица 1 – Некоторые возможные воздействия на организм посредством различных физических факторов

Магнитное поле (вид)	По ^х	Вр ^х	Им ^х	Бе ^х	Сл ^х	Д ^х
Электролечение	Гальванизация	Токи Фарадея	Дарсонвализация	Диатермия	Индукто-термия	Д ^х
Светолечение (виды излучений)	Инфракрасное	Ультрафиолетовое	Видимое	Д ^х		
Водолечение	Душ	Ванны	Влажные укутывания	Д ^х		
Тепловое лечение	Лечебные грязи	Парафин	Пар	Сухой воздух	Криотерапия	Д ^х
Механическое воздействие	Вибротерапия	Массаж	Ультразвук	Д ^х		
Звукотерапия	Музыка	Шум дождя	Пение птиц	Д ^х		

×По - постоянное магнитное поле, Вр - вращающееся магнитное поле, Им – импульсное магнитное поле, Бе – бегущее магнитное поле, Сл – магнитное поле, меняющееся по случайному закону, Д – другие разновидности воздействия физическим фактором.

В комплексах нового поколения необходимо предусмотреть возможность параллельного или последовательного воздействия несколькими факторами. В таблице 1 в качестве примера приведен ряд возможных воздействий на организм посредством различных физических факторов.

Для осуществления многофакторной физиотерапии требуется большой объем исследований по параллельной и последовательной совместимости воздействия факторов. Систематизация результатов этих исследований будет эффективной, если система хранения и обращения к данным будет создана заранее. Очевидно, что многофакторные физиотерапевтические комплексы целесообразно проектировать как совокупность совместимых модулей, каждый из которых конструктивно оформлен как самостоятельный элемент и функционально завершен. Взаимодействие таких модулей предусматривает необходимость обмена массивами информации.

Для повышения эффективности физиотерапии предложено дополнить данную концепцию введением психофизического воздействия, тренинга для активных пациентов и контролем утомляемости от процедуры. В качестве активных здесь рассматриваются пациенты, имеющие возможность выполнять в процессе сеанса физиотерапии задания, связанные с напряжением и расслаблением мышц, а также проходить тесты на утомляемость. Содержание тестов определяется индивидуальными особенностями пациента. Схема ввода этих дополнительных факторов и воздействий при физиотерапии представлена на рисунке 4. Если пациент не является активным, то есть по ряду причин не может выполнять вышеупомянутые задания и тесты, для него можно, кроме физиотерапевтического воздействия, сохранить и психофизическое.

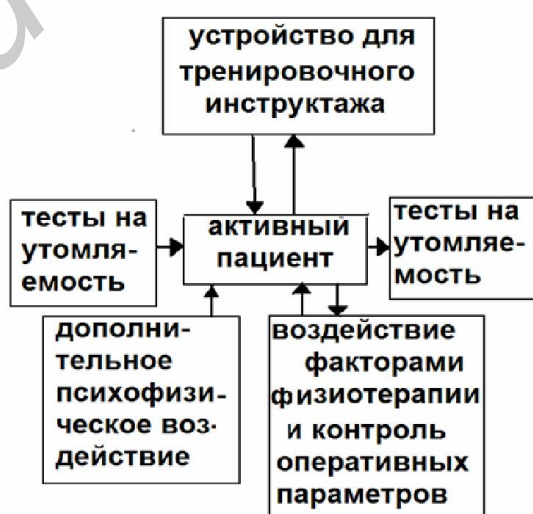


Рис. 4. Схема дополнительных факторов, предлагаемых для включения в концепцию

Из вышеизложенного следует, что для создания и эффективного применения современных физиотерапевтических комплексов содержание традиционной базы данных недостаточно. Помимо статистических данных результатов воздействия, она должна быть дополнена следующими компонентами: методикой выбора комплекса «оперативных» (определяемых в процессе сеанса) параметров для оценки восприимчивости пациента к выбранным методам физиотерапии, данными по корреляции между результатами воздействия и значениями «оперативных» параметров, данными по совместимости факторов воздействия, по их индивидуальному и «долевому» влиянию на «оперативные» параметры и на результаты воздействия.

Успешное создание такой базы данных возможно при разработке дополнительных нормативных документов, в которых необходимо предусмотреть регламентирование сотрудничества медицинских и инженерных специалистов, что даст возможность решить нижеприведенные задачи.

1. Создание базы данных применения протокольно утвержденных методов физиотерапии для данного заболевания.

2. Создание базы данных по противопоказаниям применения известных методов физиотерапии.

3. Создание методик объективной оценки восприимчивости пациента к выбранному методу или методам физиотерапии и соответствующему выбору начальных параметров процедуры.

4. Создание эффективных методик контроля функционального состояния пациента в процессе сеанса физиотерапии.

5. Создание методик оперативной корректировки параметров процедуры в зависимости от состояния пациента и эффективности проводимого лечения.

6. Создание на основе разработанных методик и баз данных соответствующих алгоритмов и компьютерных программ, позволяющих увеличить эффективность деятельности врачей-физиотерапевтов.

Задачи 1 и 2 могут быть решены только медицинскими специалистами, для решения задач 3, 4, 5 понадобятся совместные усилия медиков и инженеров, задачу 6 смогут решить инженеры. Поэтому необходима разработка нормативных документов, которые регламентируют сотрудничество медицинских и инженерных специалистов для повышения его эффективности.

Инженерами уже разработаны отдельные методики и устройства, позволяющие частично решать задачу 3. К ним относятся, например, разработанная методика оценки эффективности сигналов электростимуляции для проявления сократительной способности [9]. Оценка происходит в три этапа: 1) этап задания параметров стимулирующего воздействия; 2) этап моделирования сигнала и расчета его спектральных параметров; 3) этап определения эффективности сигнала электростимуляции для проявления сократительной способности.

На первом этапе пользователь задает параметры стимулирующего воздействия: форму импульса, его длительность, частоту следования, несущую частоту. На втором этапе происходит моделирование сигнала и расчет его спектральных параметров: эффективной полосы спектра $\Delta F_{\text{эфф}}$ и взвешенного коэффициента вариации V_B (методики расчета приведены в [9]). На третьем этапе выполняется оценка ширины эффективной полосы спектра. Если значение $\Delta F_{\text{эфф}}$ меньше 10^4 , то сигнал имеет миостимулирующие свойства. Далее анализируется значение взвешенного коэффициента вариации. Если значение взвешенного коэффициента вариации находится в пределах $V_B = 0,1-0,001$, то сигнал имеет сильную потенциальную составляющую для проявления сократительной способности. Если значение взвешенного коэффициента вариации находится в пределах $V_B = 1-0,1$, то сигнал имеет слабую потенциальную составляющую для проявления сократительной способности. Если значение взвешенного коэффициента вариации больше 1, сигнал обладает крайне низкой потенциальной составляющей для проявления сократительной способности и неэффективен при проведении процедур электромиостимуляции. Если значение $\Delta F_{\text{эфф}}$ больше 10^4 и значение V_B находится в пределах $10^{-5}-10^{-3}$, сигнал может использоваться при проведении процедур электроаналгезии.

Существуют также отдельные устройства, позволяющие частично решать задачу 5. В качестве примера можно указать адаптивный электростимулятор с биотехнической обратной связью на основе фазочастотной характеристики (ФЧХ) стимулируемой ткани, с помощью которой осуществляется выбор несущей частоты стимулирующего сигнала [10].

Процедура электростимуляции проходит в три этапа: 1) этап диагностики, 2) этап расчета и задания параметров стимулирующего сигнала и процедуры стимуляции в целом, 3) этап электростимуляции биологических тканей. На этапе диагностики проводится измерение фазочастотной характеристики биологической ткани. Для этого генерируется тестовый сигнал, который представляет собой импульс белого шума с частотой дискретизации 40 кГц. Данный импульс позволяет рассчитать ФЧХ в следующем частотном диапазоне: 20 Гц – 20 кГц. Максимальная сила тестового сигнала равна 1 мА. Ток и напряжение, возникшие в биологической ткани регистрируются с помощью аналогово-цифрового преобразователя. Далее методом комплексных передаточных функций рассчитывается ФЧХ биологического объекта. Определяется частота, соответствующая минимуму ФЧХ, и вычисляется оптимальная частота стимулирующего сигнала. После этого начинается электростимуляция подэлектродных тканей. Таким образом, рассмотренный адаптивный электростимулятор позволяет в диапазоне 20 Гц – 20 кГц находить оптимальную частоту стимуляции и сохранять адекватность воздействия в условиях изменения свойств биологических тканей.

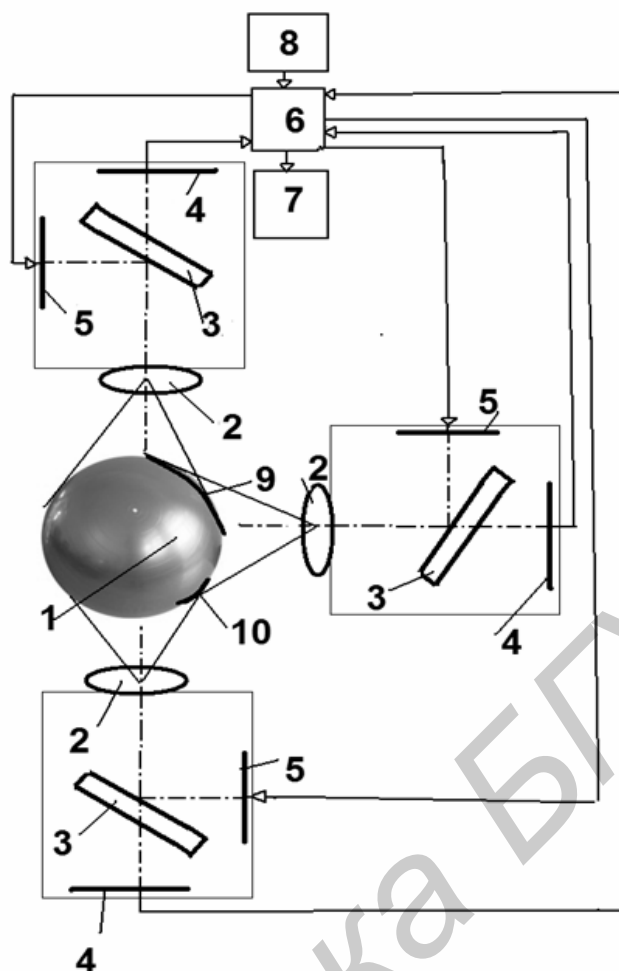


Рис. 5. Устройство для инфракрасного нагрева

Известны устройства, позволяющие отслеживать тепловое поле пациента в трехмерном пространстве в активном режиме [11, 12]. Эти устройства в сочетании с устройством (рисунок 5) для инфракрасного нагрева, где можно оперативно менять параметры процедуры во времени и пространстве, позволяют осуществлять оценку восприимчивости пациента к тепловым процедурам.

Устройство для инфракрасного нагрева объекта 1 содержит множество блоков, состоящих из объектива 2, плоскопараллельной пластинки 3, цифровой матрицы 4, чувствительной к видимой части спектрального диапазона, и излучающей в инфракрасном диапазоне матрицы 5, а также процессорный блок 6, дисплей 7, блок управления 8. Количество блоков должно выбираться из условия, чтобы, как минимум, на двух соседних светочувствительных матрицах 4 изображались общие точки объекта 1. Такие точки содержатся в областях 9, 10. Объективы 2 на цифровых матрицах 4, чувствительных к видимой части спектрального диапазона, формируют видимые оптические изображения объекта 1, причем видимое излучение от объекта 1 свободно проходит через плоскопараллельные пластинки 3, пропускающие оптическое излучение в видимом диапазоне и отражающие инфракрасное излучение.

Процессорный блок 6 производит преобразование оптических изображений на матрицах 4 в совокупности электрических сигналов. В результате обработки этих сигналов на дисплее 7 воспроизводится множество изображений объекта 1. На этих изображениях посредством блока управления 8 и процессорного блока 6 осуществляется компьютерная маркировка подлежащих облучению пространственных областей, если объект 1 неподвижен. Если объект 1 подвижен, то осуществляется идентификация множества его изображений относительно неподвижных объектов с помощью компьютерной программы.

Дальнейшая обработка сигналов в процессорном блоке 6 предусматривает вычитание в изображениях на дисплее 7 элементов, не относящихся к выделенным областям. С использованием блока управления 8, процессорного блока 6 и программного обеспечения производится такое изменение совокупности электрических сигналов, которое изменяет во времени и пространстве распределение яркости в плоскости выделенных областей в изображениях на дисплее 7 по задаваемому алгоритму пропорционально необходимой мощности облучения этих областей. Каждое из плоских распределений инфракрасного излучения, соответствующее своему откорректированному видимому изображению, посредством процессорного блока 6 формируется на соответствующей матрице 5, излучающей в инфракрасном диапазоне. Потоки инфракрасного излучения от матриц 5 отражаются от плоскопараллельных пластинок 3 и с помощью объективов 2 формируют на объекте 1 пространственное, имеющее возможность изменяться во времени распределение инфракрасного излучения для нагрева заданных областей объекта 1 в заданном режиме.

Вышеописанные методы и устройства решают задачу 3 для отдельных физиотерапевтических факторов. В настоящий момент назрела необходимость создания комплексов многофакторного воздействия для повышения эффективности физиотерапевтических процедур.

Заключение

1. Для успешного и оперативного проектирования физиотерапевтических комплексов нового поколения необходима разработка дополнительных нормативных документов, в которых должен быть предусмотрен регламент сотрудничества медицинских и инженерных специалистов.

2. Для повышения эффективности физиотерапевтических процедур необходимо создание принципиально новой по содержанию и организации доступа базы данных, которая должна быть апробирована и официально утверждена в соответствии с существующими и/или адаптированными к новым реалиям нормативными документами.

3. Перспективы проектирования физиотерапевтической аппаратуры включают создание физиотерапевтических комплексов многофакторного воздействия с об-

ратной связью на основе модульного принципа, причем для повышения эффективности физиотерапии предложено дополнить данную концепцию введением психофизического воздействия, тренинга для активных пациентов и контролем утомляемости от процедуры.

4. Отдельные разработанные инженерами методики измерения состояния пациента и воздействия на него будут более эффективными как составная часть физиотерапевтических комплексов.

Литература

1. Улащик, В.С. Физиотерапия. Универсальная медицинская энциклопедия / В.С. Улащик. – Минск: Книжный дом, 2008. – 640 с.
2. Улащик, В.С. Большой справочник физиотерапевта / В.С. Улащик. – Минск: Интерпресервис, Книжный Дом, 2012. – 640 с.
3. Попечителей, Е.П. Электрофизиологическая и фотометрическая медицинская техника: теория и проектирование: учеб. пособие по специальностям «Биомед. Техника» / Е.П. Попечителей, Н.А. Кореневский; под ред. Е.П. Попечителя. – М.: Высш. шк., 2002. – 470 с.
4. Улащик, В.С. Гидромагнитотерапия. Применение аппарата АкваСПОК для лечения и профилактики заболеваний / В.С. Улащик, С.В. Плетнев, А.Н. Разумов. – Минск: Ин-т физиологии НАН Беларуси, ОДО «Магномед», Росс. научн. центр восстановит. медицины и курортолог., 2010. – 36 с.
5. Плетнев, А.С. Магнитофотобаротерапия: применение аппарата «АндроСПОК» / А.С. Плетнев [и др.]. – Минск: Аврора принт, 2011. – 48 с.
6. Улащик, В.С. Возможности, проблемы и перспективы развития современной физиотерапии Медицинские новости / В.С. Улащик. – 1995. – № 1. – С. 11–20.
7. Илларионова, Т.В. Содержание и алгоритм программ аппаратной физиотерапии на госпитальном этапе реабилитации больных стабильной стенокардией напряжения / Т.В. Илларионова // Вопросы курортологии, физиотерапии и лечебной физической культуры. – 2009. – № 3. – С. 12–16.
8. Илларионова, Т.В. Алгоритм и содержание программ аппаратной физиотерапии при медицинской и психологической реабилитации больных стабильной стенокардией напряжения / Т.В. Илларионова // Автореф. дис. ... докт. мед. наук. – Москва, 2009. – 36 с.
9. Осипов, А.Н. Спектральный анализ сигналов элетростимуляции нервно-мышечной ткани / А.Н. Осипов, М.В. Давыдов // Доклады БГУИР. – 2005. – № 3(11) – С. 53–58.
10. Давыдов, М.В. Метод синтеза систем электростимуляции с биотехнической обратной связью / М.В. Давыдов [и др.] // Медэлектроника 2008. Средства медицинской электроники и новые медицинские технологии. Сборник научных статей. – Минск: БГУИР, 2008. – С. 362–366.
11. Способ преобразования инфракрасного изображения объекта в видимое объемное и устройство для его осуществления. Патент РБ ВУ 14668 С1, МПК G 01N 21/35. / Е.Г. Зайцева, С.А. Саракач. – № 14668; заявл. 18.03.2009; опубл. 30.08.2011; приоритет 18.03.2009.
12. Способ формирования в пространстве комбинированного видимого объемного изображения объекта, излучающего в видимом и инфракрасном диапазонах, и устройство для его осуществления. Патент РБ ВУ 14540 С1, МПК G 01N 21/35. / Е.Г. Зайцева, С.А. Саракач, С.В. Апитенок. – № 14540; заявл. 13.02.2009; опубл. 30.06.2011; приоритет 13.02.2009.